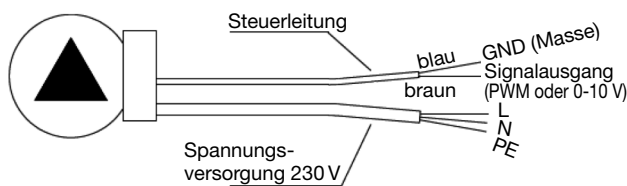


Wichtige Informationen zum Wechsel / Anschluss von Reglern und drehzahlgeregelten Hocheffizienzpumpen!

Zusätzlich zum Spannungsversorgungskabel (230V) benötigen drehzahlgeregelte Hocheffizienzpumpen ein separates Kabel zur Übertragung des Steuersignals. Gebräuchliche Steuersignale sind 0-10 Volt und Pulsweitenmodulation (PWM) in proportionaler und invertierter Form.

Die erforderliche Signalart ist der beiliegenden Bedienungsanleitung der jeweiligen Pumpe zu entnehmen! Sind die Steuersignale von Regelung und Pumpe nicht aufeinander abgestimmt, ist ein Betrieb nicht möglich.

Allgemeiner Hinweis zur Anschlussbelegung:



GEFAHR
Vor Arbeiten an elektrischen Komponenten sind diese spannungsfrei zu schalten.

ACHTUNG

Zur Vermeidung von Störungen und schweren Schäden an Anlagen mit drehzahlgeregelten Hocheffizienzpumpen ist Folgendes zu beachten:

- Austausch der Pumpe nur gegen eine Pumpe mit identischem Steuersignal!
- Austausch eines Reglers nur gegen einen Regler mit identischem Steuersignal!
- Durch Kombination von Pumpe und Regler mit unterschiedlichen Steuersignalen ist die Betriebssicherheit nicht gewährleistet, Anlagenschäden und Gesundheitsschäden sind nicht auszuschließen!
- Elektroarbeiten dürfen nur von qualifiziertem Elektro- Fachpersonal durchgeführt werden.
- alle Arbeiten und Einstellungen im Rahmen des Austausches dürfen, wenn nicht ausdrücklich anders erwähnt, nur von qualifiziertem Fachpersonal ausgeführt werden.
- Hocheffizienzpumpen arbeiten nahezu geräuschlos. Störungen durch Luftansammlungen können mit einem Pumpendefekt verwechselt werden. Dies ist bei der Funktionskontrolle zu beachten!

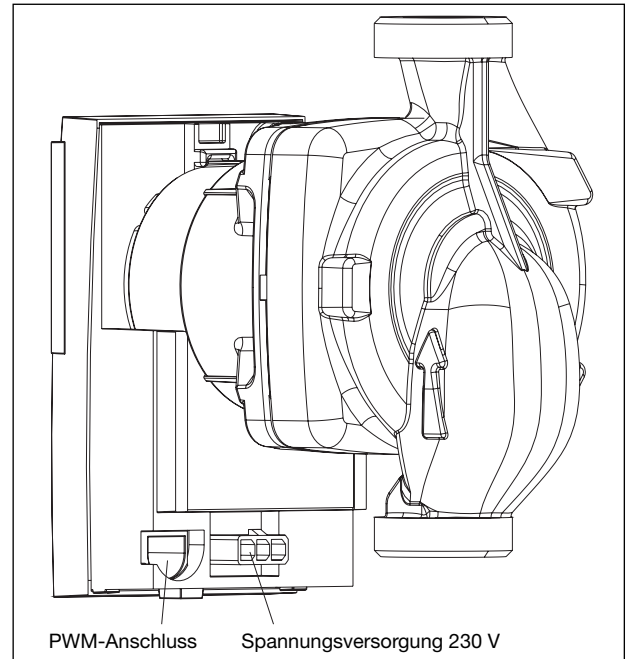
Im Rahmen der ersten Inbetriebnahme als auch nach Austausch der Pumpe oder des Reglers ist folgender Funktionstest durchzuführen:

- Pumpe im Handmenü (Relaistest) „EIN“ schalten – die Pumpe muss nun laufen.
- Anschließend die Pumpe im Handmenü „AUS“ schalten – die Pumpe darf nun nicht mehr laufen.

Die Einbau- und Betriebsanleitungen zu Pumpe, Regler und Station gehören zum Lieferumfang und sind vor Montage und Inbetriebnahme sorgfältig zu lesen. Nach Inbetriebnahme sind die Unterlagen dem Anlagenbetreiber zu übergeben und in der Nähe der Anlage aufzubewahren. Für Schäden aufgrund Nichtbeachtung der Einbau- und Betriebsanleitungen übernimmt der Hersteller keine Haftung.

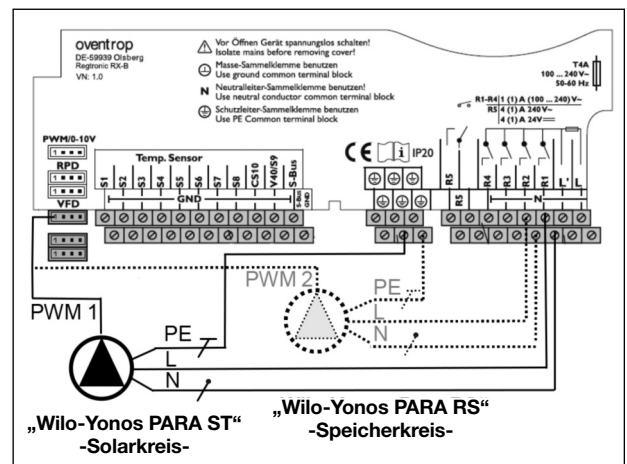
Anschluss der „Wilco-Yonos PARA ST“ Hocheffizienzpumpe an „Regtronic RX-B“ („Regusol X 25-B“) Regler

Das beiliegende Pumpenanschlusskabel zur Spannungsversorgung, sowie das mit PWM 1 beschriftete Kabel zur Steuersignalübertragung, in die dafür vorgesehenen Anschlüsse auf der Rückseite der Hocheffizienzpumpe einstecken. Hierbei den Verriegelungsmechanismus am PWM Anschluss beachten.



Elektrischer Anschluss an den „Regtronic RX-B“ Regler

Bei dem Steuerkabel zum Anschluss an den „Regtronic RX-B“ Regler handelt es sich um eine Doppelleitung. Es ist darauf zu achten, dass beide Stecker mit den entsprechenden Pumpen verbunden werden. Die im Austausch eingebaute Solarkreispumpe „Wilco-Yonos PARA ST“ muss mit dem „PWM 1“ gekennzeichnetem Kabel, die Speicherkreispumpe „Wilco-Yonos PARA RS“ mit dem „PWM 2“ gekennzeichnetem Kabel, verbunden werden.



Replacement high-efficiency pump solar circuit

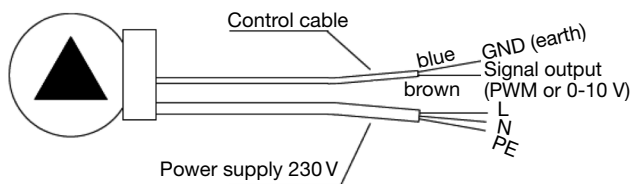
Technical advice

Important information on the replacement / connection of controllers and speed controlled high-efficiency pumps

In addition to the power supply cable (230V), speed controlled high-efficiency pumps call for a separate cable for the transmission of the control signal. The most common control signals are 0-10 V and pulse-width modulated signals (PWM) of proportional or inverted type.

The type of signal is specified in the operating instructions of the corresponding pump! If the control signals of the controller and the pump are not coordinated, an operation is not possible.

General information regarding pin assignment:



⚠ DANGER

Always disconnect the power supply before starting work on electrical components.

NOTICE

To avoid malfunctions and severe damage to installations with speed controlled high-efficiency pumps, the following must be observed:

- The pump must only be replaced with a pump with identical control signal!
- The controller must only be replaced with a controller with identical control signal!
- When combining a pump and a controller with different control signals, operating safety is no longer guaranteed. Wrong control signals may cause damage to the installation and endanger health!
- Work on electrical installations must only be carried out by a qualified electrician.
- If not stated otherwise, all work and settings must only be carried out by a trained tradesman.
- Under working conditions, high-efficiency pumps are almost silent. Malfunctions caused by airlocks could be confounded with a pump defect. This has to be taken into account when carrying out a functional test!

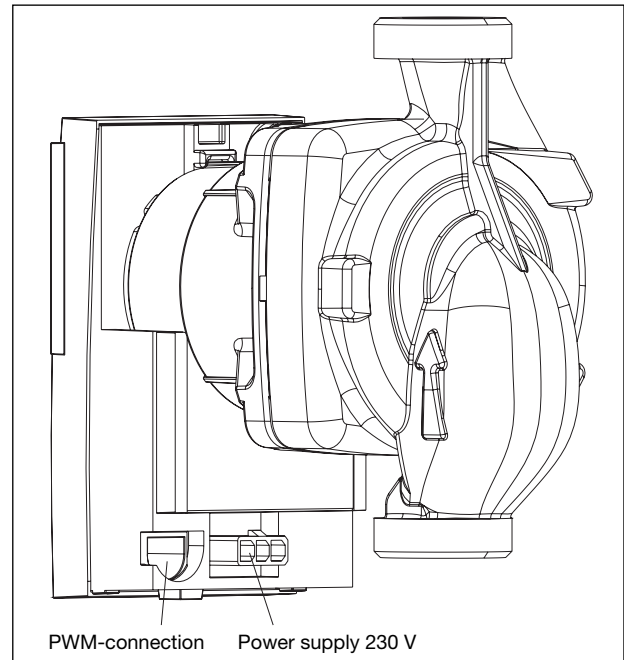
The following functional test has to be carried out when putting the controller or pump into operation and when replacing them:

- Switch pump to “ON” in the manual menu (relay test) – the pump is in operation now.
- Now switch pump to “OFF” in the manual menu – the pump is no longer in operation.

The installation and operating instructions that come with the pump, controller and station have to be read in their entirety before installation and initial operation. The instructions have to remain with the user of the system. Claims of any kind due to damages caused by the nonobservance of the instructions or incorrect use cannot be accepted.

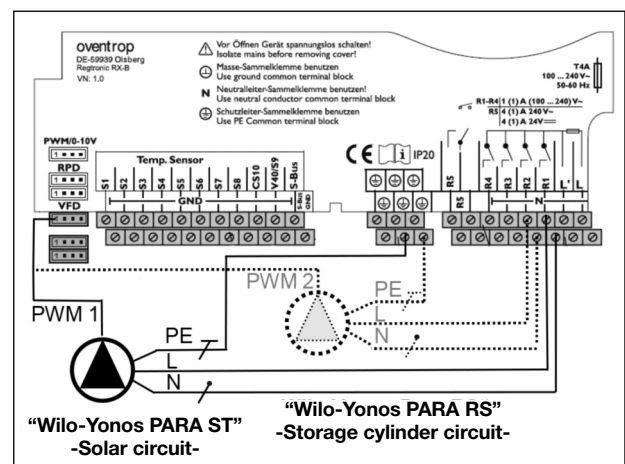
Connection of the high-efficiency pump “Wilco-Yonos PARA ST” to the controller “Regtronic RX-B” (“Regusol X 25-B”)

Insert the enclosed pump connecting cable for power supply and the cable for signal transmission marked PWM 1 into the appropriate connections on the reverse side of the high-efficiency pump. The locking mechanism at the PWM connection must be observed.



Electrical connection to the controller “Regtronic RX-B”

The control cable for the connection to the controller “Regtronic RX-B” is a double cable. Please observe that both plugs are connected to the corresponding pumps. The replacement solar circuit pump “Wilco-Yonos PARA ST” has to be connected to the cable marked “PWM 1” and the storage cylinder pump “Wilco-Yonos PARA RS” to the cable marked “PWM 2”.



Remplacement circulateur à haut rendement circuit solaire

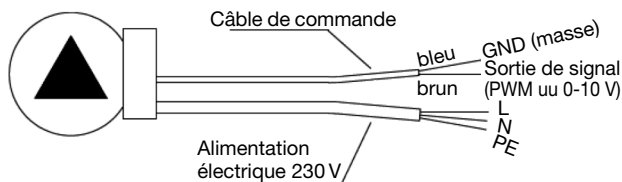
Consignes techniques

Informations importantes concernant le remplacement / raccordement de régulateurs et circulateurs à haut rendement à réglage de vitesse

En complément du câble pour l'alimentation électrique (230 V), les circulateurs à haute rendement à réglage de vitesse doivent être équipés d'un câble séparé pour la transmission du signal de commande. Les plus courants signaux de commande sont les signaux 0-10 V et à modulation d'impulsions sous forme proportionnelle et inversée.

Le type de signal nécessaire est décrit dans la notice d'utilisation du circulateur correspondant! Si les signaux de commande du régulateur et du circulateur ne sont pas complémentaires, un fonctionnement sans dérangements n'est pas possible.

Informations générales sur la disposition des raccordements:



⚠ DANGER

Couper l'alimentation électrique avant le début des travaux.

ATTENTION

Afin d'éviter des dérangements et endommagements dans des installations avec des circulateurs à haut rendement à réglage de vitesse, les consignes suivantes sont à respecter:

- Le circulateur doit seulement être remplacé par un circulateur avec signal de commande identique!
- Le régulateur doit seulement être remplacé par un régulateur avec signal de commande identique!
- Lors du montage d'un circulateur et d'un régulateur avec signaux de commande différents, la sécurité de fonctionnement n'est plus garantie. Des mauvais signaux de commande peuvent entraîner un endommagement de l'installation et mettre en danger la santé!
- Des travaux aux installations électriques ne doivent être effectués que par des électriciens qualifiés.
- Sauf indication contraire, les travaux et réglages ne doivent être effectués que par un spécialiste.
- En pleine période de service, les circulateurs à haut rendement sont silencieux. Des dérangements causés par des accumulations d'air peuvent être confondus avec un défaut du circulateur. Veuillez en tenir compte lors du test de fonctionnement!

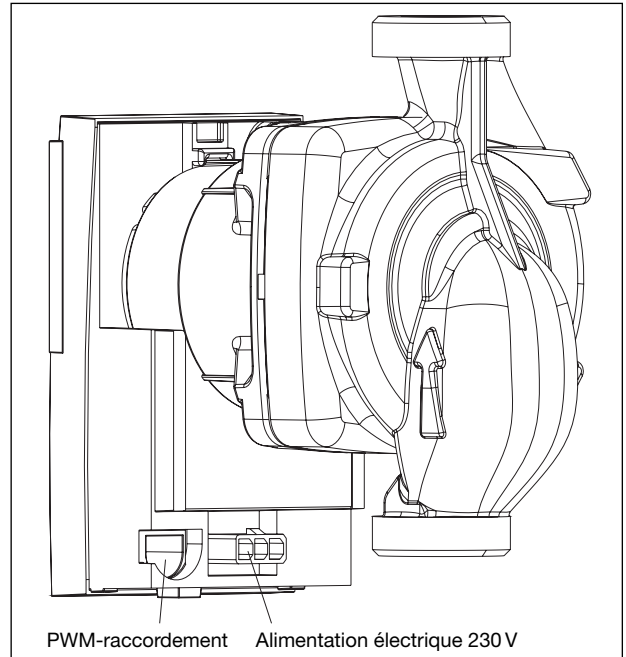
Il est impératif de réaliser un test de fonctionnement lors de la mise en service et d'un remplacement du circulateur ou du régulateur:

- Régler le circulateur sur «Marche» dans le menu manuel (test de relais) – le circulateur doit maintenant fonctionner.
- Ensuite régler le circulateur sur «Arrêt» dans le menu manuel – le circulateur ne doit plus fonctionner.

Les notices d'installation et d'utilisation du circulateur, régulateur et de la station font partie de la fourniture et sont à lire intégralement avant le montage et la mise en service. Après le montage, les notices doivent être conservées par l'utilisateur de l'installation pour référence ultérieure. Les revendications de toute nature à l'égard du fabricant résultant du non respect des notices d'installation et d'utilisation ne seront pas acceptées.

Raccordement du circulateur à haut rendement «Wilo-Yonos PARA ST» au régulateur «Regtronic RX-B» («Regusol X 25-B»)

Brancher le câble de raccordement pour circulateur pour l'alimentation électrique ainsi que le câble pour la transmission des signaux de commande marqué PWM 1 dans les raccordements prévus au verso du circulateur à haut rendement. Merci d'observer le mécanisme de verrouillage au raccordement PWM.



Branchement électrique au régulateur «Regtronic RX-B»

Le câble de commande pour le raccordement au régulateur «Regtronic RX-B» est une ligne double. Il faut veiller à ce que les deux fiches sont raccordées aux circulateurs correspondants. Le circulateur pour le circuit solaire «Wilo-Yonos PARA ST» monté en remplacement doit être raccordé au câble marqué «PWM 1» et le circulateur pour le circuit ballon d'eau chaude «Wilo-Yonos PARA RS» au câble marqué «PWM 2».

