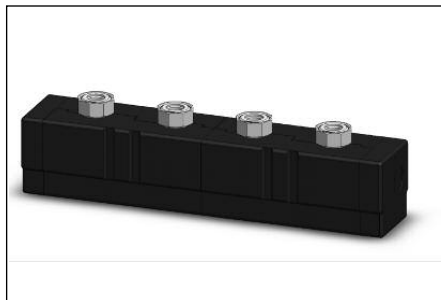


**Vor dem Einbau den „Regumat“-Modulverteiler die Montage- und Betriebsanleitung vollständig lesen!**

**Die Montage- und Betriebsanleitung sowie alle mitgeltenden Unterlagen an den Anlagenbetreiber weitergeben!**

## Inhalt:

1. Allgemeines	1
2. Sicherheitshinweise	1
3. Transport, Verpackung und Lagerung	2
4. Technische Daten	2
5. Einbau und Montage	3
6. Garantie	3



## 1 Allgemeines

### 1.1 Informationen zur Montageanleitung

Diese Anleitung dient dem Fachhandwerker dazu, den „Regumat“-Modulverteiler fachgerecht zu installieren und in Betrieb zu nehmen.

Mitgeltende Unterlagen:

Anleitungen aller Anlagenkomponenten.

### 1.2 Aufbewahrung der Unterlagen

Diese Anleitung sollte zum späteren Gebrauch vom Anlagenbetreiber aufbewahrt werden.

### 1.3 Symbolerklärung

Hinweise zur Sicherheit sind durch Symbole gekennzeichnet. Diese Hinweise sind zu befolgen, um Unfälle, Sachschäden und Störungen zu vermeiden.



**! WARNUNG!**

**Unmittelbare Gefahr für Leib und Leben!**



**! ACHTUNG!**

**Mögliche gefährliche Situation für Produkt, Anlage oder Umwelt!**

### 1.4 Urheberschutz

Die Einbau- und Betriebsanleitung ist urheberrechtlich geschützt.

## 2 Sicherheitshinweise

### 2.1 Bestimmungsgemäße Verwendung

Die Betriebssicherheit ist nur bei bestimmungsgemäßer Verwendung des „Regumat“-Modulverteilers gewährleistet.

Jede darüber hinausgehende und/oder andersartige Verwendung des Modulverteilers ist untersagt und gilt als nicht bestimmungsgemäß.

Der „Regumat“-Modulverteiler wird zur Anbindung eines Wärmeerzeugers an 2- bzw. 3- Heizkreise verwendet.

Die im Auslieferungszustand verschlossenen unteren Anschlüsse können für die individuelle Anbindung weiteren Komponenten/Heizkreise genutzt werden.

Um Druckverluste zu reduzieren sollte der Wärmeerzeuger zentral von unten angeschlossen werden.

Durch zusätzliche Erweiterungsmodule ist es möglich, bis zu 6- Heizkreise anzuschließen.

„Regumat DN 25“-Stationen können direkt auf dem Verteiler montiert werden. Für „Regumat DN 32“-Stationen werden Übergangsstücke benötigt (OV-Art-Nr. 1351651).

Ansprüche jeglicher Art gegen den Hersteller und/oder seine Bevollmächtigten wegen Schäden aus nicht bestimmungsgemäßer Verwendung können nicht anerkannt werden.

Zur bestimmungsgemäßen Verwendung zählt auch die korrekte Einhaltung der Montage- und Betriebsanleitung.

## 2.2 Gefahren, die vom Einsatzort ausgehen können

### GEFAHR!

Es ist durch geeignete Maßnahmen (z.B. Sicherheitsventile) sicherzustellen, dass die max. Betriebsdrücke sowie die max. und min. Betriebstemperaturen nicht überschritten bzw. unterschritten werden.

### WARNUNG!

Der „Regumat“-Modulverteiler und die Rohrleitungen können im Betrieb sehr heiß sein und zu Verbrennungen führen. Handschuhe tragen und Anlage vor Beginn der Arbeiten außer Betrieb nehmen.

## 3 Transport, Verpackung und Lagerung

### Transportinspektion:

Lieferung unmittelbar nach Erhalt auf mögliche Transportschäden untersuchen.

Falls derartige oder andere Mängel feststellbar sind, Warensendung nur unter Vorbehalt annehmen. Reklamation einleiten. Dabei Reklamationsfristen beachten.

## 4 Technische Daten

Nennweite	DN 25
max. Betriebstemperatur	120°C
max. Betriebsdruck	PN 10 (20°C)

### Anschlüsse:

Heizkreis: Überwurfmutter G 1½

flachdichtend

Wärmeerzeuger: G 1½ Außengewinde  
flachdichtend

Anschluss seitlich: G ¾ Innengewinde

Wandabstand der Anschlüsse: 57 mm

### Materialien:

Armaturen: Messing

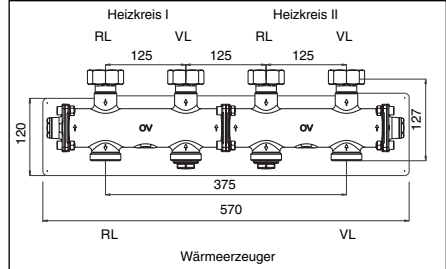
Dichtungen: EPDM

Isolierung: EPP

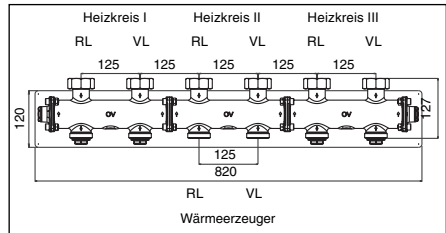
### ACHTUNG!

Es ist durch geeignete Maßnahmen sicherzustellen, dass die max. Betriebsdruck und Betriebstemperaturen nicht überschritten werden.

## Abmessungen / Anschlussmaße:

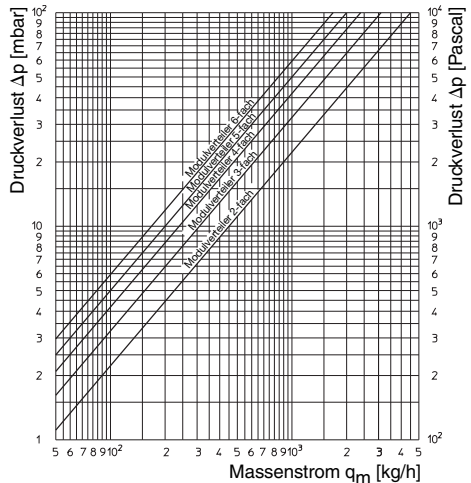


Modulverteiler für 2 Heizkreise



Modulverteiler für 3 Heizkreise

## Durchflussdiagramm:



## 5 Einbau und Montage

### 5.1 Lieferumfang

Kontrollieren Sie die Armatur vor dem Einbau auf Vollständigkeit

#### OV-Art.-Nr. 1351471

##### „Regumat“-Modulverteiler für 2 Heizkreise:

Modulverteiler 2-fach mit Isolierung

(4x) Überwurfmutter G 1½

(6x) Dichtring G 1½

Montage und Bedienungsanleitung

#### OV-Art.-Nr. 1351472

##### „Regumat“-Modulverteiler für 3 Heizkreise:

Modulverteiler 3-fach mit Isolierung

(6x) Überwurfmutter G 1½

(8x) Dichtring G 1½

Montage und Bedienungsanleitung

#### OV-Art.-Nr. 1351470

##### Erweiterungsset für Modulverteiler:

Erweiterungsmodul mit Isolierung

(2x) Dichtung (Modul)

(2x) Überwurfmutter G 1½

(2x) Dichtring G 1½

(4x) Schraube M8

(4x) Federring M8

(4x) Mutter M8

Montage und Bedienungsanleitung

#### OV-Art.-Nr. 1351593

##### Wandhalterung für Modulverteiler:

(2x) Wandwinkel

(4x) Holzschraube 8x70

(4x) Dübel SX10

(2x) Schraube M8

(2x) Unterlegscheibe M8

### 5.2 Montage



#### WARNUNG!

**Vor Arbeiten an der Heizungsanlage sicherstellen, dass die Rohrleitungen und die Armaturen abgekühlt und entleert sind.**

Der Vorlauf kann von links auf rechts geändert werden. Dazu den kompletten Modulverteiler drehen und die Durchflussrichtung (Fließrichtungspfeile auf den Anschlussstutzen) beachten.

An den seitlichen Anschlüssen können z.B. Sicherheitsarmaturen oder ein Ausdehnungsgefäß angeschlossen werden.

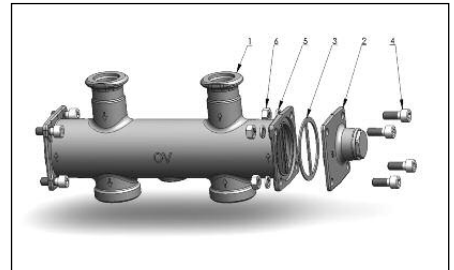
### 5.3 Wandmontage mit Wandhalterung:

Die Wandhalterung ist nicht im Lieferumfang erhalten.

Den Einbauort für den Modulverteiler festlegen. Der Bohrungsabstand hat das Rastermaß von 250 mm. Die Isolierungshalbschale kann als Bohrschablone genutzt werden. Die Bohrung anzeichnen, Löcher bohren, Dübel einsetzen, Wandwinkel ausrichten und Schrauben anziehen. Die Isolierungshalbschale durch den Wandwinkel stoßen. Den Modulverteiler auf die Wandwinkel aufsetzen und festschrauben. Die „Regumat“-Stationen montieren und die Leitungen vom Wärmeerzeuger anschließen. Zweite Isolierungshalbschale und Isolierungsdeckel montieren.

### 5.4 Einbau des Erweiterungsmoduls:

Der Modulverteiler kann durch den Einsatz des Erweiterungsmoduls (1) individuell erweitert werden. Dazu muss zunächst der Seitendeckel (2) entfernt werden. Bei dem Einbau auf richtige Stellung der einzelnen Komponenten achten. Die ausgebaute Dichtung (3) durch die neue ersetzen.



Einbau des Erweiterungsmoduls



#### ACHTUNG!

Nach dem Einbau eine Dichtheitsprüfung durchführen.

## 6. Garantie

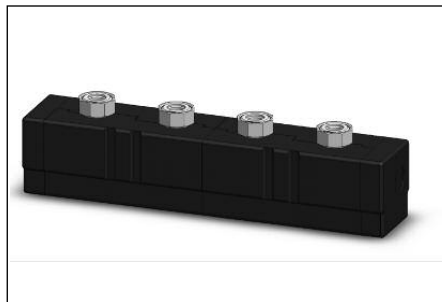
Es gelten die zum Zeitpunkt der Lieferung gültigen Garantiebedingungen der Fa. Oventrop.

**Read installation and operating instructions carefully before installing the “Regumat” module distributor!**

**The installation and operating instructions as well as all other valid documents have to remain with the user of the system!**

### Inhalt:

1. General information	4
2. Safety notes	4
3. Transport, packaging and storage	5
4. Technical data	5
5. Installation	6
6. Warranty	6



## 1 General information

### 1.1 Information regarding installation and operating instructions

These installation and operating instructions serve the installer to install the “Regumat” module distributor professionally and to set it into operation.

Other valid documents:

Manuals of all system components.

### 1.2 Keeping of documents

These installation and operating instructions should be kept by the user of the system.

### 1.3 Symbol explanation

Safety guidelines are displayed by symbols. These guidelines are to be observed to prevent accidents, damage to property and malfunctions.



**DANGER!**

**Imminent danger to life and limb!**



**ATTENTION!**

**Potential dangerous situation for product, system or environment!**

### 1.4 Copyright

The installation and operating instructions are copyrighted.

## 2 Safety notes

### 2.1 Correct use

Operating safety is only guaranteed if the “Regumat” module distributor is used correctly.

Any use of the module distributor outside the above circumstances will be considered as non-compliant and misuse.

The “Regumat” module distributor is used for the connection of a heat generator to 2 or 3 heating circuits.

The lower connections which are closed when leaving the factory, can be used for the connection of further components/heating circuits.

To reduce pressure losses, the heat generator should be connected from below.

Extension modules allow the connection of up to 6 heating circuits.

The stations “Regumat DN 25” can be directly mounted onto the distributor. Connection pieces are required for the “Regumat DN 32” stations (OV item no. 1351651).

Claims of any kind against the manufacturer and/or its authorised representative due to damages caused by incorrect use cannot be accepted. The observance of the operating and installation instructions is part of the compliance terms.

## 2.2 Possible dangers at the installation location

### DANGER!

Suitable measures (e.g. safety valves) have to be taken so that the maximum working pressure and the maximum and minimum temperatures are not exceeded or undercut.

### WARNING!

The "Regumat" module distributor and the pipework may get very hot during operation and lead to bad scalding. Wear safety gloves and inactivate the system before work commences.

## 3 Transport, packaging and storage

### Transport inspection:

Upon receipt, check delivery for any damages caused during transit.

Any damages must be reported immediately upon receipt.

## 4 Technical data

Size	DN 25
max. working temperature	120°C
max. working pressure	PN 10 (20°C)

### Connections:

Heating circuit:	Collar nut G 1½ flat sealing
Heat generator:	G 1½ male thread flat sealing
Lateral connection:	G ¾ female thread

Distance of connections to wall: 57mm

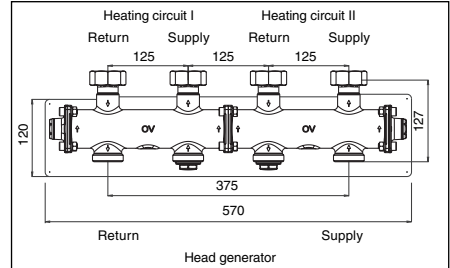
### Materials:

Distributor:	Brass
Seals:	EPDM
Insulation:	EPP

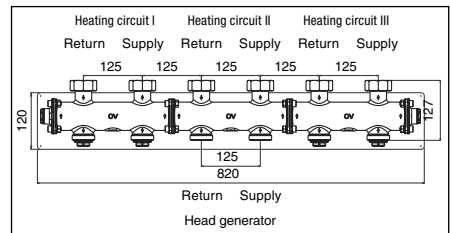
### ATTENTION!

Suitable measure have to be taken so that the max. working pressure and temperature are not exceeded.

## Dimensions / Connection dimensions:

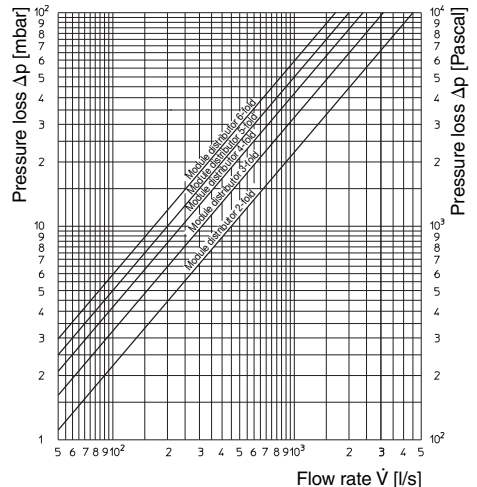


Module distributor for 2 heating circuits



Module distributor for 3 heating circuits

## Flow chart:



## 5 Installation

### 5.1 Extent of supply

Check delivery for completeness before installation of the module distributor.

#### OV Item no. 1351471

##### “Regumat” module distributor for 2 heating circuits:

Module distributor 2-fold with insulation

(4x) Collar nut G 1 ½

(6x) Ring gasket G 1 ½

Installation and operating instructions

#### OV Item no. 1351472

##### “Regumat” module distributor for 3 heating circuits:

Module distributor 3-fold with insulation

(6x) Collar nut G 1 ½

(8x) Ring gasket G 1 ½

Installation and operating instructions

#### OV Item no. 1351470

##### Extension set for module distributor:

Extension set for module distributor

(2x) Seal (module)

(2x) Collar nut G 1 ½

(2x) Ring gasket G 1 ½

(4x) Screw M8

(4x) Lock washer M8

(4x) Nut M8

Installation and operating instructions

#### OV Item no. 1351593

##### Wall bracket for module distributor:

(2x) Angled wall bracket

(4x) Wood screw 8 x 70

(4x) Dowel SX10

(2x) Screw M8

(2x) Washer M8

### 5.2 Installation



#### WARNING!

**Make sure that the pipework and components have cooled down and been drained off before work commences.**

The supply can be changed from the left to the right hand side. To do so, turn complete module distributor with due consideration of the flow direction (arrows on the connection nipples).

Safety valves or an expansion tank can e.g. be connected to the lateral connections.

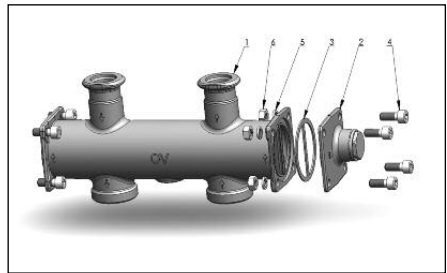
### 5.3 Wall mounting with wall bracket:

The wall bracket is available separately.

Define installation position of the module distributor. The distance between the drill holes amounts to 250 mm. The insulation double shells can be used as drilling jig. Mark and drill holes, fit dowels, align angled wall bracket and tighten screws. Push insulation double shells through the angled wall bracket. Mount module distributor onto the angled wall brackets and tighten. Mount “Regumat” stations and connect the pipes of the heat generator. Mount second insulation double shell and insulation cover.

### 5.4 Installation of the extension module:

The module distributor can be extended individually using the extension module (1). Remove lateral cover (2) first. The correct positioning of the individual components must be observed during installation. Replace the removed seal (3) with the new one.



Installation of the extension module



#### ATTENTION!

Carry out leakage test after installation.

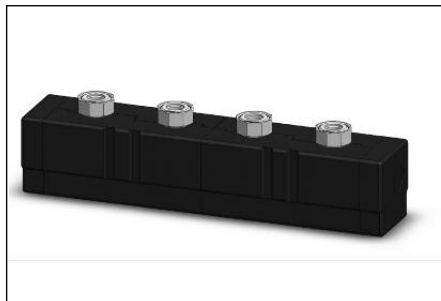
## 6. Warranty

Oventrops warranty conditions valid at the time of supply are applicable.

**Lire intégralement la notice d'installation et d'utilisation avant le montage du module de distribution pour « Regumat »!**  
Remettre la notice d'installation et d'utilisation ainsi que tous les documents de référence à l'utilisateur de l'installation!

## Inhalt:

1. Généralités .....	7
2. Consigne de sécurité .....	7
3. Transport, emballage et stockage .....	8
4. Données techniques .....	8
5. Installation et montage .....	9
6. Garantie .....	9



## 1 Généralités

### 1.1 Informations sur la notice d'installation

Cette notice d'installation et d'utilisation a pour but d'aider le professionnel à installer et mettre en service le module de distribution pour « Regumat » dans les règles de l'art. Autres documents de référence:

Notices de tous les composants du système.

### 1.2 Conservation des documents

Cette notice d'installation et d'utilisation doit être conservée par l'utilisateur de l'installation pour référence ultérieure.

### 1.3 Explication des symboles

Les consignes de sécurité sont identifiées par des symboles. Ces consignes doivent être respectées pour éviter des accidents, des dégâts matériels et des dysfonctionnements.



**DANGER!**

Risque immédiat de blessures ou de mort!



**ATTENTION!**

Situation potentiellement dangereuse pour le produit, l'installation ou l'environnement!

### 1.4 Protection de la propriété intellectuelle

La présente notice d'installation et d'utilisation est protégée par le droit de la propriété intellectuelle.

## 2 Consignes de sécurité

### 2.1 Utilisation conforme

La sûreté de fonctionnement du module de distribution pour « Regumat » n'est garantie que s'il est affecté à l'utilisation prévue.

Toute autre utilisation différente du distributeur de module pour « Regumat » est interdite et réputée non conforme.

Le module de distribution pour « Regumat » est utilisé pour le raccordement d'un générateur de chaleur vers 2 ou 3 circuits de chauffage.

Les raccordements en bas qui sont obturés en départ usine, peuvent être utilisés pour le raccordement d'autres composants/circuits de chauffage.

Afin de réduire les pertes de charge, le raccordement central du générateur de chaleur par le bas est recommandé.

Jusqu'à 6 circuits de chauffage peuvent être raccordés à l'aide de modules d'extension supplémentaires.

Les stations « Regumat DN 25 » peuvent être raccordées directement au distributeur. Des raccords de liaison (Réf. OV 1351651) sont nécessaires pour le raccordement des stations « Regumat DN 32 ».

Les revendications de toute nature à l'égard du fabricant et/ou ses mandataires pour des dommages résultant d'une utilisation non conforme ne seront pas acceptées. L'utilisation conforme comprend aussi l'observation de la notice d'installation et d'utilisation.

## 2.2 Risques liés au lieu d'utilisation



Il convient d'assurer par des mesures appropriées (par ex. soupapes de sécurité) que les pressions de service max. ainsi que les températures de service max. et min. ne sont pas dépassées ni vers le haut ni vers le bas.



En fonctionnement, le module de distribution et la tuyauterie peuvent devenir très chauds et causer des brûlures graves. Porter des gants de protection et mettre l'installation hors service avant le début des travaux.

## 3 Transport, emballage et stockage

### Inspection après transport:

Examiner la livraison immédiatement après réception pour vérifier l'absence de dommages dus au transport.

Si des dommages ou d'autres défauts sont constatés, n'accepter la marchandise que sous réserve. Emettre une réclamation en respectant les délais applicables.

## 4 Données techniques

Dimension DN 25  
 Température de service max. 120°C  
 Pression de service max. PN10 (20°C)

### Raccordements:

Circuit de chauffage: écrou d'accouplement G 1½ à joint plat  
 Générateur de chaleur: filetage mâle G 1½ à joint plat  
 Raccordement latéral: filetage femelle G ¾

Ecartement des raccords vers le mur: 57 mm

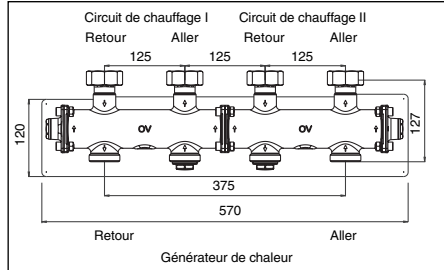
### Matériaux:

Distributeur: laiton  
 Joints: EPDM  
 Isolation: EPP

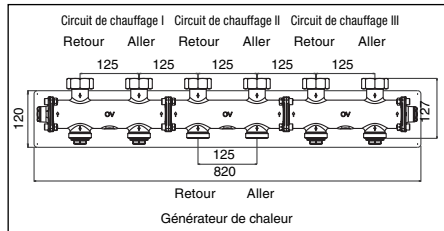


Il convient d'assurer par des mesures appropriées que les pressions et températures de service max. ne sont pas dépassées.

## Encombrements / Cotes de raccordement:

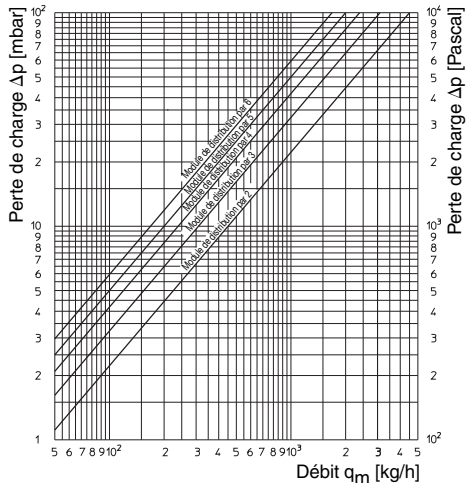


Module de distribution pour 2 circuits de chauffage



Module de distribution pour 3 circuits de chauffage

## Diagramme de débit:





## 5 Installation et montage

### 5.1 Fourniture

Avant l'installation, contrôler que la robinetterie livrée est complète.

#### Réf. OV 1351471

##### Module de distribution pour 2 circuits de chauffage

Module de distribution 2 circuits avec isolation

(4x) écrou d'accouplement G 1½

(6x) joint G 1½

Notice d'installation et d'utilisation

#### Réf. OV 1351472

##### Module de distribution pour 3 circuits de chauffage

Module de distribution 3 circuits avec isolation

(6x) écrou d'accouplement G 1½

(8x) joint G 1½

Notice d'installation et d'utilisation

#### Réf. OV 1351470

##### Module d'extension pour module de distribution:

Module d'extension avec isolation

(2x) joint (module)

(2x) écrou d'accouplement G 1½

(2x) joint G 1½

(4x) écrou M8

(4x) rondelle-ressort M8

(4x) écrou M8

Notice d'installation et d'utilisation

#### Réf. OV 1351593

##### Fixation murale pour module de distribution:

(2x) équerre murale

(4x) vis à bois 8 x 70

(4x) cheville SX10

(2x) vis M8

(2x) rondelle M8

### 5.2 Montage



**DANGER!**

**Avant le début des travaux, il faut s'assurer que la tuyauterie et la robinetterie sont refroidies et ont été vidangées.**

L'aller peut être changé de la gauche à la droite en tournant le module de distribution complet. Il est impératif de respecter le sens de circulation (flèches sur les manchons de raccordement).

Des soupapes de sécurité ou un vase d'expansion peuvent par ex. être raccordés latéralement.

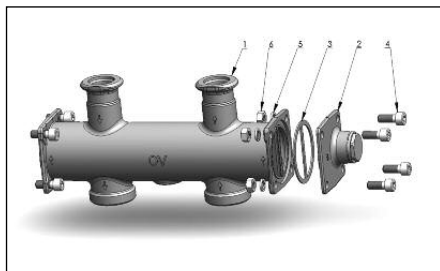
### 5.3 Montage mural avec fixation murale:

La fixation murale n'est pas jointe à la livraison.

Déterminer le lieu d'installation du module de distribution. Le pas de pose de l'écartement de perçage est de 250mm. La demi-coquille d'isolation sert comme gabarit de perçage. Marquer le perçage, percer les trous, loger les chevilles, aligner l'équerre murale et serrer les vis. Pousser la demi-coquille d'isolation à travers l'équerre murale. Placer le module de distribution sur l'équerre murale et serrer. Monter les stations « Regumat » et raccorder les conduites du générateur de chaleur. Monter la deuxième demi-coquille d'isolation et le revêtement de l'isolation.

### 5.4 Montage du module d'extension:

Le module de distribution peut être étendu en utilisant le module d'extension (1). Pour ce faire, il faut d'abord démonter le couvercle latéral (2). Veiller au positionnement correct des composants individuels lors du montage. Remplacer le joint démonté (3) par le nouveau.



Montage du module d'extension



**ATTENTION!**

Procéder à un test d'étanchéité après le montage.

## 6. Garantie

Les conditions de garantie valables au moment de la livraison sont à appliquer.





OVENTROP GmbH & Co. KG  
Paul-Oventrop-Straße 1  
D-59939 Olsberg  
Telefon +49 (0) 29 62 82-0  
Telefax +49 (0) 29 62 82-400  
E-Mail [mail@oventrop.de](mailto:mail@oventrop.de)  
Internet [www.oventrop.com](http://www.oventrop.com)

Eine Übersicht der weltweiten Ansprechpartner  
finden Sie unter [www.oventrop.de](http://www.oventrop.de).

For an overview of our global presence visit  
[www.oventrop.com](http://www.oventrop.com).

Vous trouverez une vue d'ensemble des interlocu-  
teurs dans le monde entier sur [www.oventrop.com](http://www.oventrop.com).

Technische Änderungen vorbehalten.  
Subject to technical modification without notice.  
Sous réserve de modifications techniques.

135147180 03/2017