

DE

Unterputzschrank
für die Wohnungsstation Regudis W-HTF/Regudis W-HTU
Betriebsanleitung

EN

Flush-mounted cabinet
for the dwelling station Regudis W-HTF/Regudis W-HTU
Operating instructions

FR

Coffret pour pose encastrée
pour la station d'appartement Regudis W-HTF/Regudis W-HTU
Notice d'utilisation



Inhalt

	Seite
1. Allgemeine Angaben	5
1.1 Gültigkeit der Anleitung	5
1.2 Lieferumfang	5
1.3 Kontakt	5
1.4 Verwendete Symbole	5
2. Sicherheitsbezogene Informationen	5
2.1 Normative Vorgaben	5
2.2 Bestimmungsgemäße Verwendung	5
2.3 Änderungen am Produkt	5
2.4 Warnhinweise	5
2.5 Sicherheitshinweise	6
2.5.1 Verletzungsgefahr durch hohes Eigengewicht	6
2.5.2 Verletzungsgefahr bei unsachgemäßer Arbeit	6
2.5.3 Verfügbarkeit der Betriebsanleitung	6
3. Technische Beschreibung	6
3.1 Aufbau	6
3.2 Abmessungen	7
3.3 Technische Daten	7
4. Zubehör und Ersatzteile	7
5. Transport und Lagerung	7
6. Montage	7
6.1 Montage	7
6.2 Schutzpotentialausgleich/Erdung	9
7. Demontage und Entsorgung	10

1. Allgemeine Angaben

Die Originalbetriebsanleitung ist in deutscher Sprache verfasst.

Die Betriebsanleitungen anderer Sprachen wurden aus dem Deutschen übersetzt.

1.1 Gültigkeit der Anleitung

Diese Anleitung gilt für die Unterputzschränke für die Wohnungsstationen „Regudis“.

1.2 Lieferumfang

Prüfen Sie Ihre Lieferung auf Transportschäden und Vollständigkeit.

Der Lieferumfang umfasst

- Unterputzschrank
- Befestigungsmaterial für Verteiler (bei Ausführung für „Regudis“ mit Flächenheizungsverteiler)
- Befestigungsmaterial für Wohnungsstation
- Zubehör für Potentialausgleich

1.3 Kontakt

Kontaktadresse

OVENTROP GmbH & Co. KG

Paul-Oventrop-Straße 1





59939 Olsberg

Deutschland

Technischer Kundendienst

Telefon: +49 (0) 29 62 82-234

1.4 Verwendete Symbole

	Kennzeichnet wichtige Informationen und weiterführende Ergänzungen.
	Handlungsaufforderung
	Aufzählung
1. 2.	Feste Reihenfolge. Handlungsschritte 1 bis X.
	Ergebnis der Handlung

2. Sicherheitsbezogene Informationen

2.1 Normative Vorgaben

Beachten Sie die am Installationsort geltenden rechtlichen Rahmenbedingungen.

Es gelten die aktuell gültigen Normen, Regeln und Richtlinien.

2.2 Bestimmungsgemäße Verwendung

Die Betriebssicherheit ist nur bei bestimmungsgemäßer Verwendung des Produktes gewährleistet.

Der Unterputzschrank dient zum direkten Einbau und Schutz der Wohnungsstation „Regudis W-HTU“/“Regudis W-HTF“ und ihrem Zubehör.

Jede darüber hinausgehende und/oder andersartige Verwendung gilt als nicht bestimmungsgemäß.

Ansprüche jeglicher Art gegen den Hersteller und/oder seine Bevollmächtigten wegen Schäden aus nicht bestimmungsgemäßer Verwendung können nicht anerkannt werden.


Zur bestimmungsgemäßen Verwendung zählt auch die korrekte Einhaltung dieser Anleitung.

2.3 Änderungen am Produkt



Änderungen am Produkt sind untersagt. Bei Änderungen am Produkt erlischt die Produktgarantie. Für Schäden und Betriebsstörungen, die sich aus Änderungen am Produkt ergeben, haftet der Hersteller nicht.

2.4 Warnhinweise

Jeder Warnhinweis enthält folgende Elemente:

Warnsymbol	SIGNALWORT
	Art und Quelle der Gefahr Mögliche Folgen, wenn die Gefahr eintritt bzw. der Warnhinweis ignoriert wird. ▶ Möglichkeiten zur Vermeidung der Gefahr.

Signalworte definieren die Schwere der Gefahr, die von einer Situation ausgeht.

	GEFAHR
	Kennzeichnet eine unmittelbare drohende Gefahr mit hohem Risiko. Wenn die Situation nicht vermieden wird, sind Tod oder schwerste Verletzung die Folge.

ACHTUNG

Kennzeichnet eine Situation, die möglicherweise Sachschäden zur Folge haben kann, wenn sie nicht vermieden wird.

2.5 Sicherheitshinweise

Dieses Produkt ist so konstruiert, dass es dem gebotenen Sicherheitsstandard von Wissenschaft und Technik entspricht und ist betriebssicher. Dennoch können bei Montage und Betrieb Restgefahren für Personen und Sachwerte entstehen.

2.5.1 Verletzungsgefahr durch hohes Eigengewicht

- ▶ Tragen Sie bei der Montage Sicherheitsschuhe.
- ▶ Ziehen Sie für die Montage weitere Personen hinzu.

2.5.2 Verletzungsgefahr bei unsachgemäßer Arbeit

Kantige Bauteile, Spitzen und Ecken am und im Produkt können Verletzungen verursachen.

- ▶ Sorgen Sie vor Beginn der Arbeiten für ausreichenden Platz.
- ▶ Gehen Sie mit offenen oder scharfkantigen Bauteilen vorsichtig um.
- ▶ Halten Sie den Arbeitsbereich aufgeräumt und sauber, um Unfallquellen zu vermeiden.

2.5.3 Verfügbarkeit der Betriebsanleitung

Jede Person, die mit diesem Produkt arbeitet, muss diese Anleitung und alle mitgeltenden Anleitungen (z. B. Anleitung des Zubehörs) gelesen haben und anwenden.

Die Anleitung muss am Einsatzort des Produktes verfügbar sein.

- ▶ Geben Sie diese Anleitung und alle mitgeltenden Anleitungen (z. B. Anleitung des Zubehörs) an den Betreiber weiter.

3. Technische Beschreibung

3.1 Aufbau

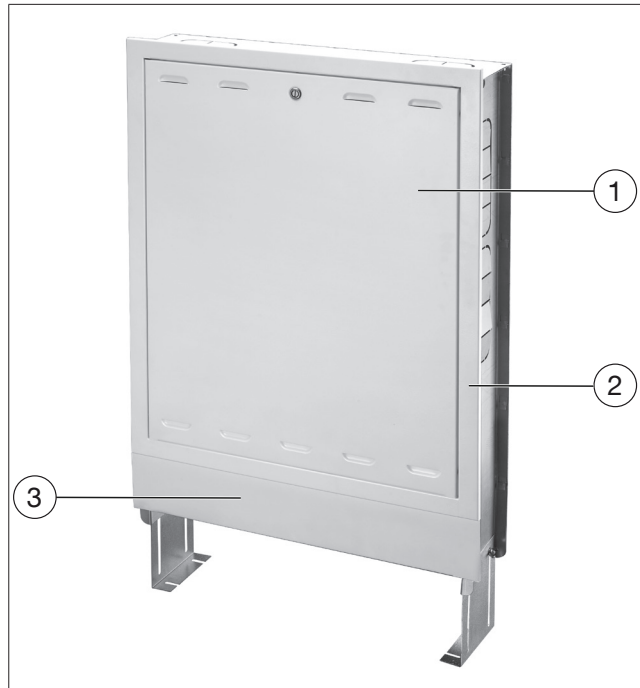


Abb. 1: Aufbau Unterputzschrank geschlossen

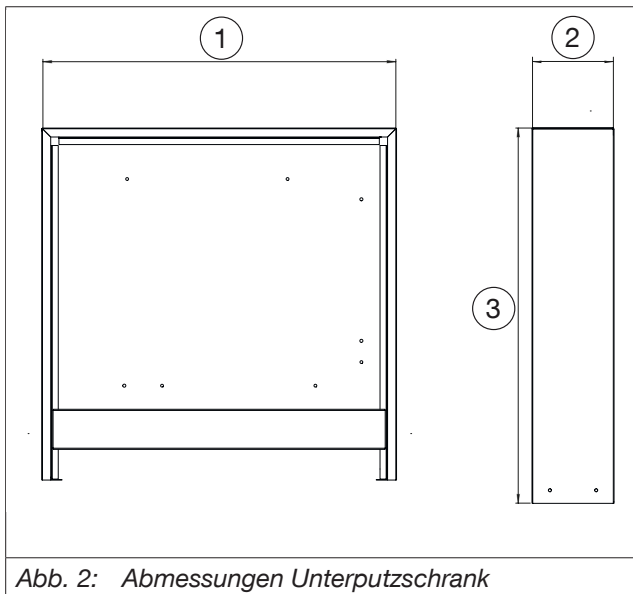
(1)	Tür
(2)	Rahmen
(3)	Estrichblende

Der Aufbau der Unterputzschränke variiert je nach Ausführung. Bitte entnehmen Sie den Aufbau Ihres Unterputzschrankes der Aufbaubeschreibung.

Die Aufbaubeschreibung finden Sie unter folgendem Link: www.omentrop.com



3.2 Abmessungen



Artikelnummer	(1)	(2)	(3)
1341175	700	110	1440
1341177	880	110	1440
1341174	635	110	1440
1341070	560	150	980
1341170	700	110	980

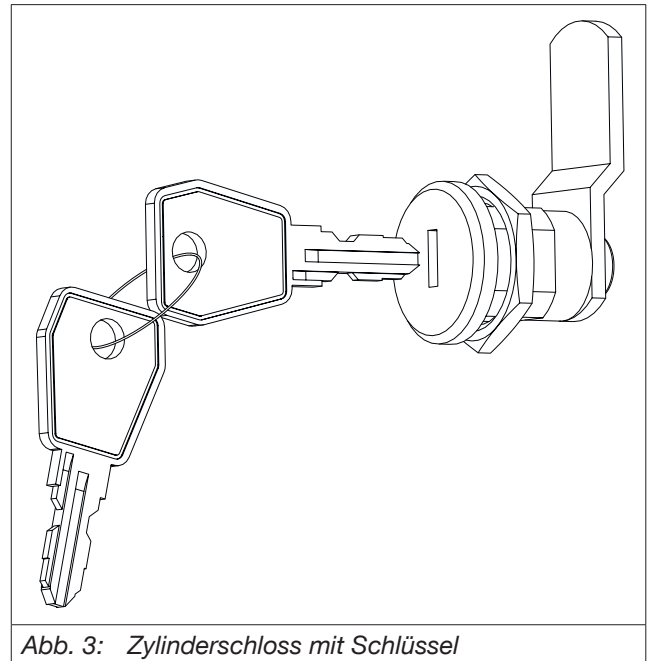
3.3 Technische Daten

Gewicht	Art.-Nr. 1341175	23 kg
	Art.-Nr. 1341177	30,5 kg
	Art.-Nr. 1341174	25,5 kg
	Art.-Nr. 1341070	13,9 kg
	Art.-Nr. 1341170	15,6 kg
Material	Stahlblech, verzinkt	
Farbe	Weiß RAL 9010, matt	

4. Zubehör und Ersatzteile

Ersatzteile und Zubehör erhalten Sie im Fachhandel. Folgender Artikel kann als Zubehör bezogen werden:

- Zylinderschloss mit Schlüssel (Artikelnummer 1401191)



5. Transport und Lagerung

Transportieren Sie das Produkt in der Originalverpackung.

Lagern Sie das Produkt unter folgenden Bedingungen:

Temperaturbereich	-20°C bis +60°C
Relative Luftfeuchtigkeit	max. 95%
Partikel	Trocken und staubgeschützt lagern
Mechanische Einflüsse	Geschützt vor mechanischer Erschütterung
Strahlung	Geschützt vor UV-Strahlung und direkter Sonneneinstrahlung
Chemische Einflüsse	Nicht zusammen mit Lösungsmitteln, Chemikalien, Säuren, Kraftstoffen u.ä. lagern

6. Montage

6.1 Montage

1. Entfernen Sie die Tür des Unterputzschrankes.
2. Stellen Sie die Füße des Unterputzschrankes auf die gewünschte Höhe ein. Beachten Sie beim Einstellen der Füße die Aufbauhöhe des Estrichs. Die Estrichoberfläche sollte mind. 1 cm oberhalb der Unterkante der Estrichblende liegen. Beim Ausziehen der Füße erscheint eine Höhenmarkierung (siehe Abb. 4 auf Seite 8). Die angegebenen Maße sind vom Boden bis zur Unterkante der Estrichblende.

de. Verstellen bzw. fixieren Sie die FüÙe, indem Sie die Flügelmuttern lösen bzw. anziehen.

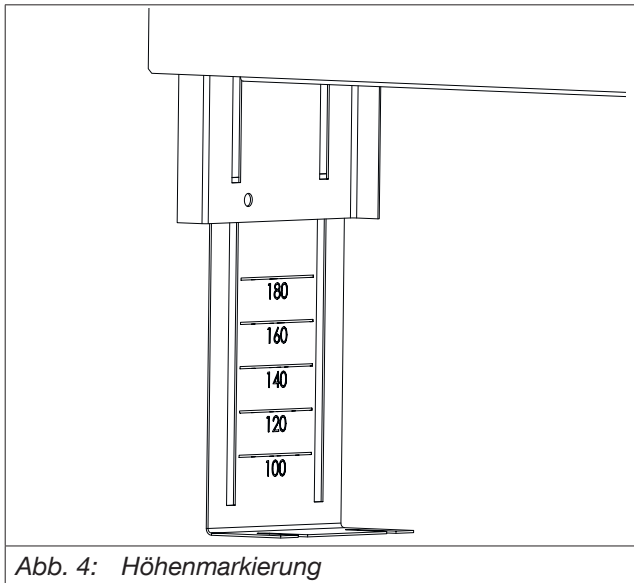


Abb. 4: Höhenmarkierung

3. Positionieren Sie den Unterputzschrank an dem für ihn vorgesehenen Ort.
4. Befestigen Sie den Schrank an den FüÙen und den Wandbefestigungspunkten. Je nach Ausführung befestigen Sie den Unterputzschrank an verschiedenen Punkten (siehe QR-Code 3.1 auf Seite 6; der QR-Code verweist auf die Aufbaubeschreibung der Unterputzschränke - die Wandbefestigung ist dort blau gekennzeichnet).
5. Montieren Sie die Wohnungsstation und ihr Zubehör in den Unterputzschrank. Beachten Sie die Betriebsanleitungen der jeweiligen Artikel. Beachten Sie beim Befestigen die Montage-Reihenfolge.

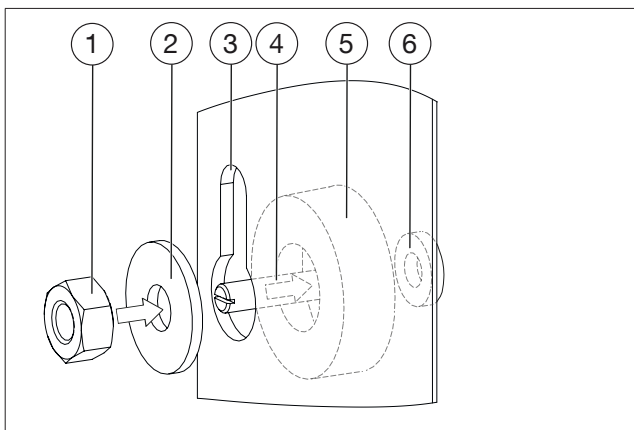


Abb. 5: Montage Befestigungspunkte „Regudis W-HTU“

(1)	Mutter M6
(2)	Unterlegscheibe
(3)	Aufhängungspunkt Grundplatte Wohnungsstation
(4)	Gewindestift
(5)	Gummischeibe (25 x 12 x 8 mm)
(6)	Befestigungspunkt für die Wohnungsstation im Unterputzschrank (Nietmutter)

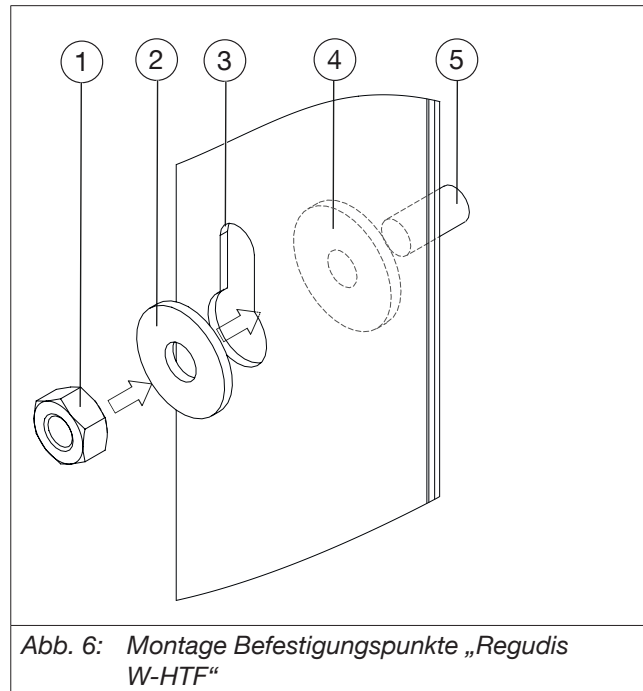


Abb. 6: Montage Befestigungspunkte „Regudis W-HTF“

(1)	Mutter M6
(2)	Unterlegscheibe
(3)	Aufhängungspunkt Grundplatte Wohnungsstation
(4)	Gummischeibe (20 x 6 x 2 mm)
(5)	Befestigungspunkt für die Wohnungsstation im Unterputzschrank (Gewindestift)

6. Setzen Sie die Tür des Unterputzschrankes wieder ein.

i Sie können die Kartonage zum Schutz der Tür während der Bauphase verwenden.

i Der Einbau der Flächenheizungsverteilerbalken erfolgt von rechts nach links (siehe Abb. 7 auf Seite 9).

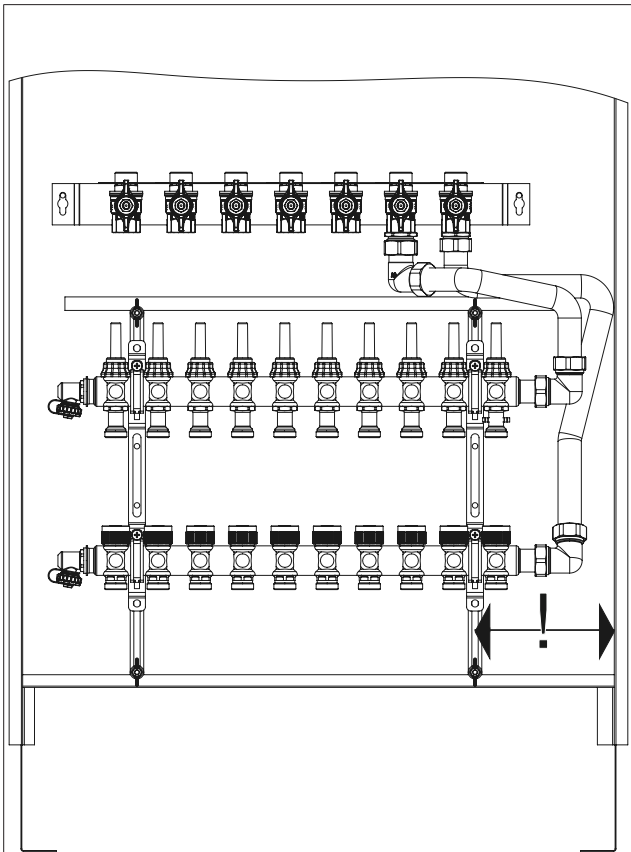


Abb. 7: Einbau Flächenheizungsverteiler

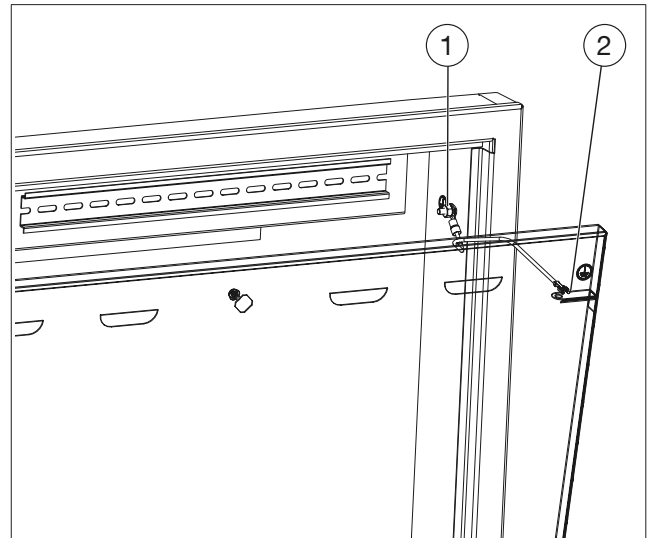


Abb. 8: Erdung der Tür

- (1) Zentraler Erdungspunkt
- (2) Erdungspunkt der Tür

i Zubehör zur Erdung der Tür liegt dem Unterputzschrank bei.

i Die Erdung der Wohnungsstation „Regudis W-HTU“/„Regudis W-HTF“ und ihrem Zubehör erfolgt über die Erdung des Schrankes.

6.2 Schutzpotentialausgleich/Erdung

! GEFAHR

Lebensgefahr durch elektrischen Strom
Bei Berührung spannungsführender Bauteile besteht Lebensgefahr.

- ▶ Trennen Sie die Station allpolig von der Stromversorgung und sichern Sie die Station gegen Wiedereinschalten.
- ▶ Prüfen Sie die Spannungsfreiheit.
- ▶ Das Anschließen darf nur ein Elektrofachhandwerker durchführen.

Vor der Inbetriebnahme der Anlage muss der Unterputzschrank über einen Schutzpotentialausgleichsleiter gem. gültiger Normen und landesspezifischen Vorschriften durch einen Elektrofachhandwerker sachgemäß geerdet werden. Der Unterputzschrank muss über den zentralen Erdungspunkt mit der Potentialausgleichschiene des Gebäudes verbunden werden. Das notwendige Potentialausgleichskabel aus Kupfer muss einen Querschnitt von mindestens 6mm² aufweisen. Beachten Sie die Norm DIN VDE 0100-540.

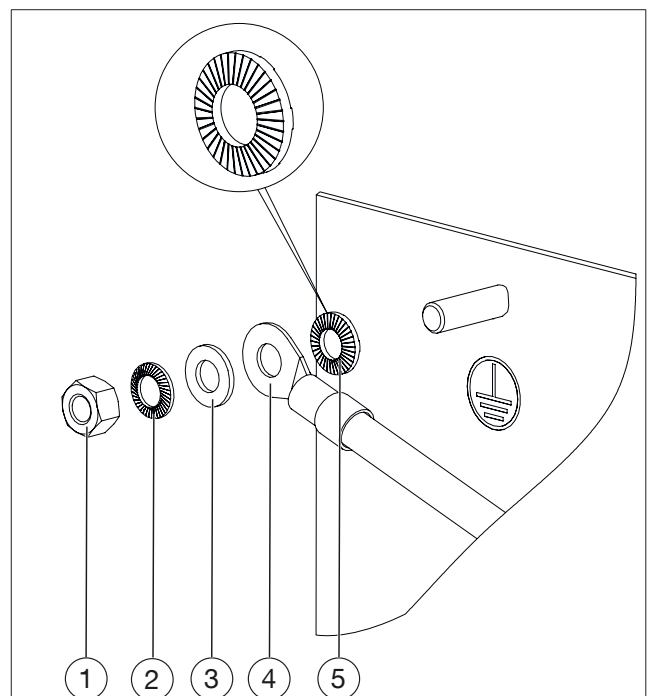


Abb. 9: Aufbau des zentralen Erdungspunktes

- (1) Sechskantmutter M5
- (2) Sicherungsscheibe
- (3) Unterlegscheibe
- (4) Ringkabelschuh

(5) Kontaktscheibe mit Schneidzähnen

1. Verbinden Sie den zentralen Erdungspunkt (siehe Abb. 8 auf Seite 9 (1)) über ein Kabel mit der Potentialausgleichsschiene des Gebäudes.



Der zentrale Erdungspunkt befindet sich an der rechten Seitenwand des Aufputzschrankes (siehe Abb. 8 auf Seite 9).

2. Verbinden Sie ebenfalls den Erdungspunkt der Tür (siehe Abb. 8 auf Seite 9 (2)) mit dem zentralen Erdungspunkt (1).

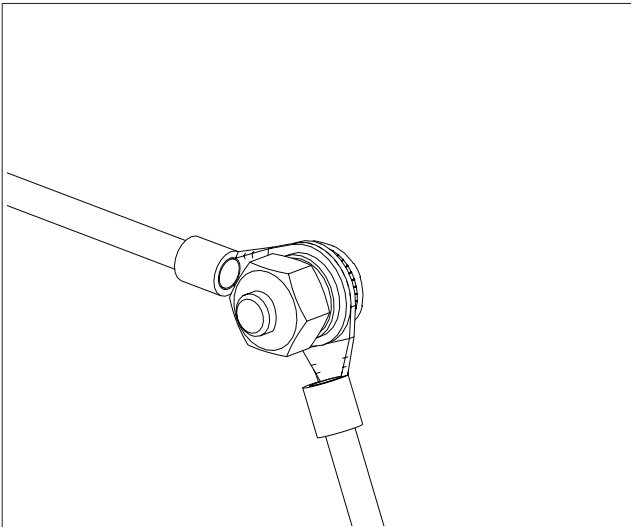


Abb. 10: Zentraler Erdungspunkt mit Verbindung zur Potentialausgleichsschiene des Gebäudes und zur Tür des Unterputzschrankes

7. Demontage und Entsorgung

ACHTUNG

Verschmutzungsgefahr für die Umwelt

Nicht fachgerechte Entsorgung (z. B. im Hausmüll) kann zu Umweltschäden führen.

- ▶ Entsorgen Sie das Verpackungsmaterial umweltgerecht.
- ▶ Entsorgen Sie Bauteile fachgerecht.

Sofern keine Rücknahme- oder Entsorgungsvereinbarung getroffen wurde, entsorgen Sie das Produkt.

- ▶ Führen Sie Bestandteile möglichst der Wiederverwertung zu.
- ▶ Entsorgen Sie nicht wiederverwertbare Bestandteile den lokalen Vorschriften entsprechend. Das Entsorgen im Hausmüll ist nicht zulässig.

Contents

	Page
1. General information	15
1.1 Validity of the operating instruction.....	15
1.2 Extent of supply	15
1.3 Contact.....	15
1.4 Symbols used.....	15
2. Safety-related information.....	15
2.1 Normative directives.....	15
2.2 Correct use.....	15
2.3 Modifications to the product	15
2.4 Warnings	15
2.5 Safety notes	16
2.5.1 Risk of injury from heavy product	16
2.5.2 Risk of injury in case of improper work.....	16
2.5.3 Availability of the operating instructions	16
3. Technical description	16
3.1 Design	16
3.2 Dimensions.....	17
3.3 Technical data	17
4. Accessories and spare parts.....	17
5. Transport and storage.....	17
6. Installation.....	17
6.1 Installation	17
6.2 Protective equipotential bonding/Earthing.....	19
7. Removal and disposal.....	20

1. General information

The original operating instructions were drafted in German.

The operating instructions in other languages have been translated from German.

1.1 Validity of the operating instruction

These operating instructions are valid for the flush-mounted cabinets for the dwelling stations Regudis.

1.2 Extent of supply

Please check your delivery for any damage caused during transit and for completeness.

Items included in the delivery

- Flush-mounted cabinet
- Fixing material for the distributor/collector (only Regudis model with surface heating distributor/collector)
- Fixing material for the dwelling station
- Accessories for equipotential bonding

1.3 Contact

Contact address

OVENTROP GmbH & Co. KG

Paul-Oventrop-Straße 1




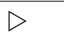
59939 Olsberg

Germany

Technical services

Phone: +49 (0) 29 62 82-234

1.4 Symbols used

	Highlights important information and further explanations.
	Action required
	List
1. 2.	Fixed order. Steps 1 to X.
	Result of action

2. Safety-related information

2.1 Normative directives

Observe the legal requirements applicable at the installation location.

The current standards, rules and guidelines apply.

2.2 Correct use

Operating safety is only guaranteed if the product is used correctly.

The flush-mounted cabinet serves the direct installation and protection of the dwelling station Regudis W-HTU/Regudis W-HTF and its accessories.

Any other use of the product will be considered incorrect use.

Claims of any kind against the manufacturer and/or its authorised representatives due to damage caused by incorrect use will not be accepted.


Observance of the operating instructions is part of compliance with correct use.

2.3 Modifications to the product



Modifications to the product are not permitted. In case of modifications to the product, the warranty will become void. The manufacturer will not accept liability for damage and breakdowns caused by modifications to the product.


2.4 Warnings

Each warning contains the following elements:

Warning symbol SIGNAL WORD	
	Type and source of danger Possible consequences if the danger occurs or the warning is ignored. ▶ Ways to avoid the danger.

The signal words identify the severity of the danger arising from a situation.

 DANGER	
	Indicates an imminent danger with high risk. The situation will lead to death or serious injury if not avoided.

NOTICE	
	Indicates a situation that may lead to damage to property if not avoided.

2.5 Safety notes

We have developed this product in accordance with current safety requirements.

Please observe the following notes concerning safe use.

2.5.1 Risk of injury from heavy product

- ▶ Wear safety shoes during installation.
- ▶ Install the product with the help of several persons.

2.5.2 Risk of injury in case of improper work

Angular components, protrusions and edges both inside and outside the product may cause injuries.

- ▶ Before starting work, make sure that there is enough space.
- ▶ Handle open and hard-edged components with care.
- ▶ Make sure that the workplace is tidy and clean to avoid accidents.

2.5.3 Availability of the operating instructions

Any person working on the product has to read and apply these operating instructions and all other valid documents (e.g. accessory manuals).

The operating instructions must be available at the installation location of the product.

- ▶ Hand these operating instructions and all other valid documents (e.g. accessory manuals) over to the user.

3. Technical description

3.1 Design



Illust. 1: Design of the flush-mounted cabinet (closed)

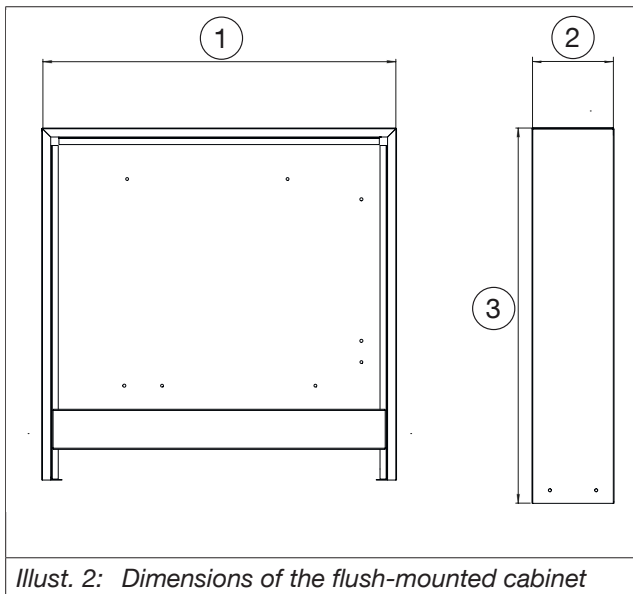
(1)	Door
(2)	Frame
(3)	Plinth

The design of the flush-mounted cabinets varies depending on the model. Please refer to the design description for the design of your flush-mounted cabinet.

You can find the design description under the following link: www.omentrop.com



3.2 Dimensions



Illust. 2: Dimensions of the flush-mounted cabinet

Item no.	(1)	(2)	(3)
1341175	700	110	1440
1341177	880	110	1440
1341174	635	110	1440
1341070	560	150	980
1341170	700	110	980

3.3 Technical data

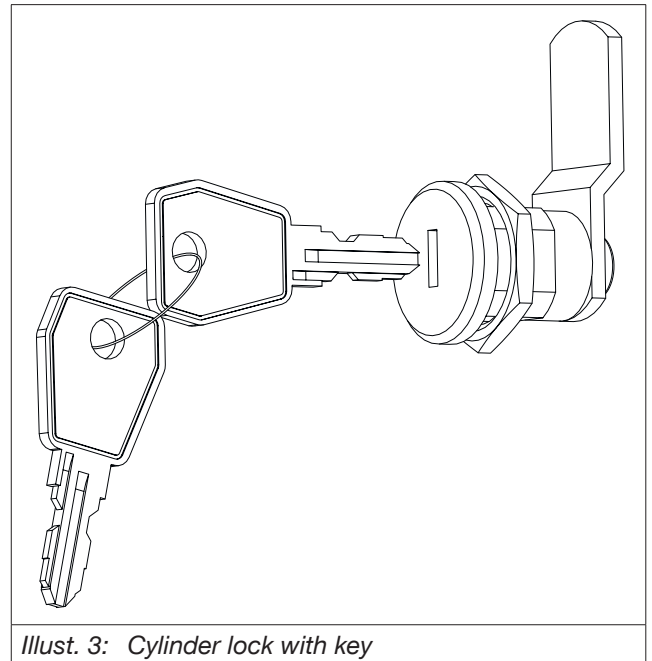
Weight	Item no. 1341175	23 kg
	Item no. 1341177	30.5 kg
	Item no. 1341174	25.5 kg
	Item no. 1341070	13.9 kg
	Item no. 1341170	15.6 kg
Material	Steel sheet, galvanised	
Colour	White RAL 9010, matt	

4. Accessories and spare parts

You can obtain spare parts and accessories from specialist stores.

The following item is available as accessory:

- Cylinder lock with key (item no. 1401191)



Illust. 3: Cylinder lock with key

5. Transport and storage

Transport the product in its original packing.

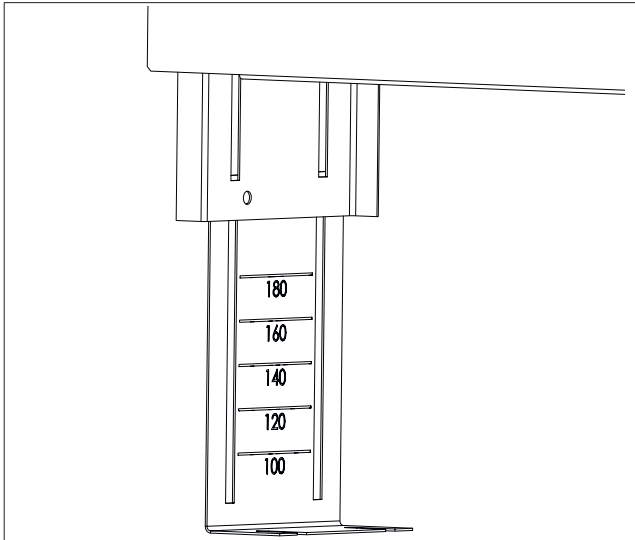
Store the product under the following conditions:

Temperature range	-20°C to +60°C
Relative air humidity	Max. 95%
Particles	Store dry and free from dust
Mechanical influences	Protected from mechanical agitation
Radiation	Protected from UV-rays and direct sunlight
Chemical influences	Do not store together with solvents, chemicals, acids, fuels or similar substances

6. Installation

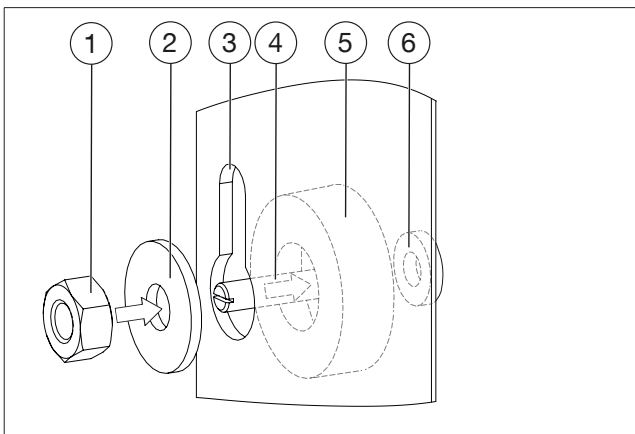
6.1 Installation

1. Remove the door of the flush-mounted cabinet.
2. Adjust the feet of the flush-mounted cabinet to the required height. Observe the height of the screed when adjusting the feet. The screed surface should be at least 1 cm above the lower edge of the plinth. A height marking (see Illust. 4 on page 18) indicating the distance between the floor and the lower edge of the plinth will appear when extending the feet. Adjust or fix the feet by loosening or tightening the wing nuts.



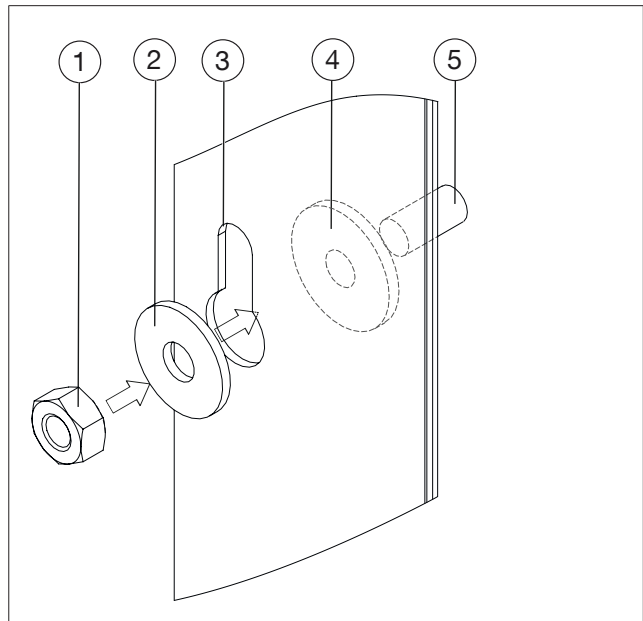
Illust. 4: Height marking

3. Position the flush-mounted cabinet at the designated installation location.
4. Fix the cabinet at the feet and the wall attachment points. Depending on the model, you have to attach the flush-mounted cabinet at different points (see QR code 3.1 on page 16; the QR code refers to the design description of the flush-mounted cabinets - the wall attachment points are marked in blue).
5. Fit the dwelling station and its accessories into the flush-mounted cabinet. Observe the operating instructions of the different components. Please observe the installation sequence when fitting the components.



Illust. 5: Fixing points of the Regudis W-HTU

(1)	Nut M6
(2)	Washer
(3)	Suspension point of the base plate of the dwelling station
(4)	Threaded pin
(5)	Rubber washer (25 x 12 x 8 mm)
(6)	Fixing point for the dwelling station in the flush-mounted cabinet (rivet nut)



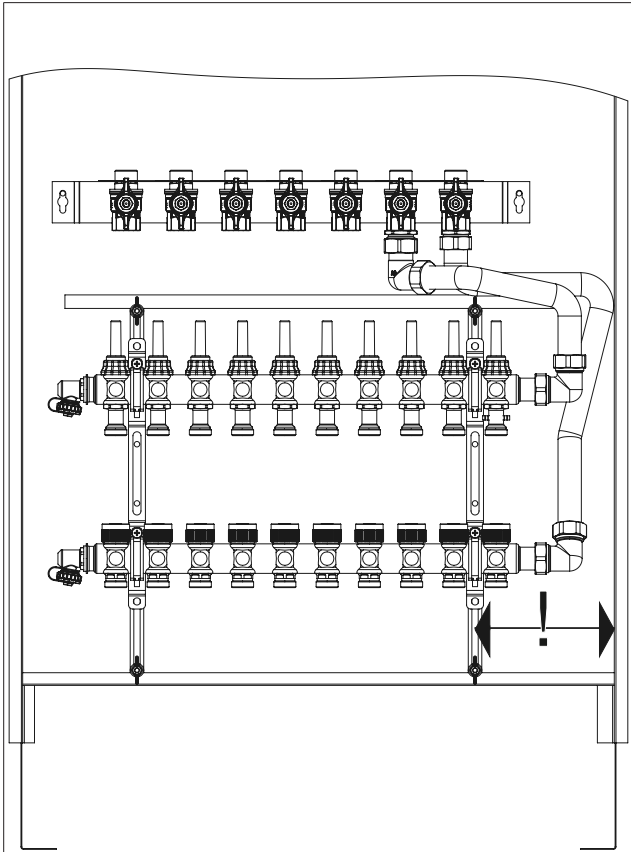
Illust. 6: Fixing points of the Regudis W-HTF

(1)	Nut M6
(2)	Washer
(3)	Suspension point of the base plate of the dwelling station
(4)	Rubber washer (20 x 6 x 2 mm)
(5)	Fixing point for the dwelling station in the flush-mounted cabinet (threaded pin)

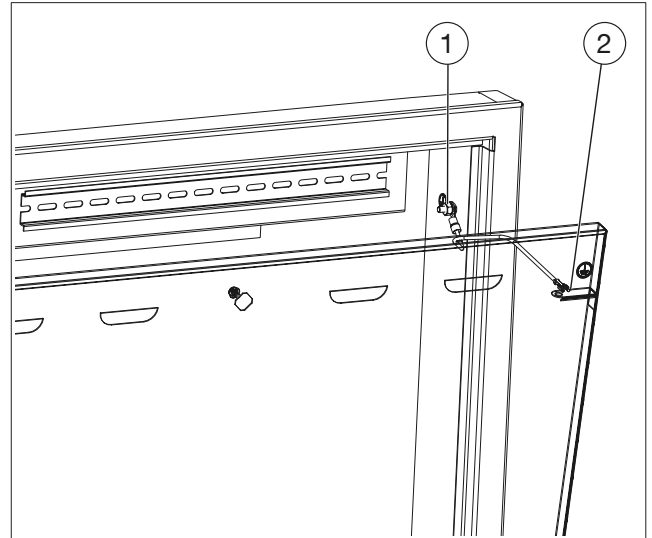
6. Refit the door of the flush-mounted cabinet.

i You can use the cardboard for the protection of the door during the construction phase.

i The surface heating distributor/collector is installed from the right to the left (see Illust. 7 on page 19).



Illust. 7: Installation of the surface heating distributor/collector



Illust. 8: Earthing of the door

- (1) Central earthing point
- (2) Earthing point of the door

i Accessories for earthing of the door are supplied with the flush-mounted cabinet.

i The dwelling station Regudis W-HTU/Regudis W-HTF and its accessories are earthed via the earthing of the cabinet.

6.2 Protective equipotential bonding/ Earthing

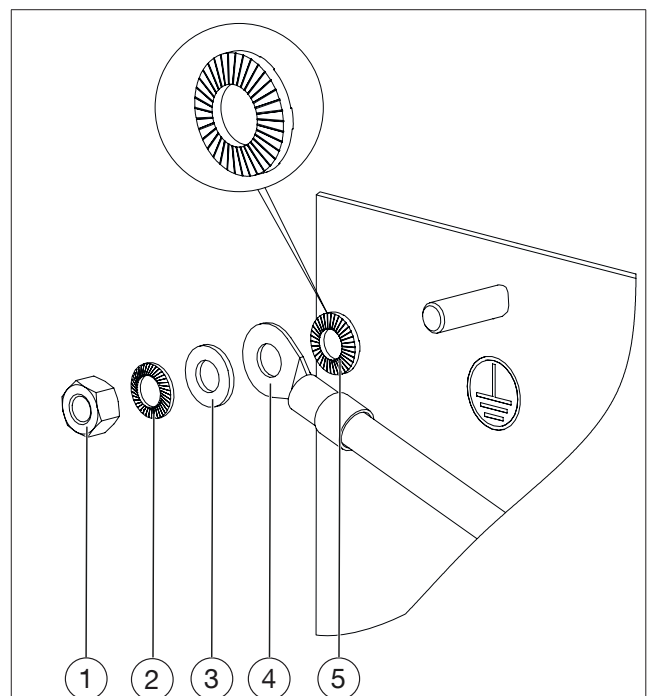
! DANGER

Danger to life due to electric current

Danger to life due to contact with live components.

- ▶ Completely disconnect the station from the power supply and secure it against switching back on.
- ▶ Check that no voltage is present.
- ▶ The electrical connection must only be carried out by a qualified electrician.

Before commissioning of the installation, the flush-mounted cabinet must be earthed via a protective equipotential bonding conductor by a qualified electrician according the valid standards and local regulations. The flush-mounted cabinet must be connected to the equipotential bonding rail of the building via the central earthing point. The required equipotential bonding cable made of copper has to feature a minimum cross section of 6 mm². Observe the DIN VDE 0100-540 standard.



Illust. 9: Design of the central earthing point

- (1) Hexagon nut M5
- (2) Retaining washer
- (3) Washer
- (4) Ring terminal

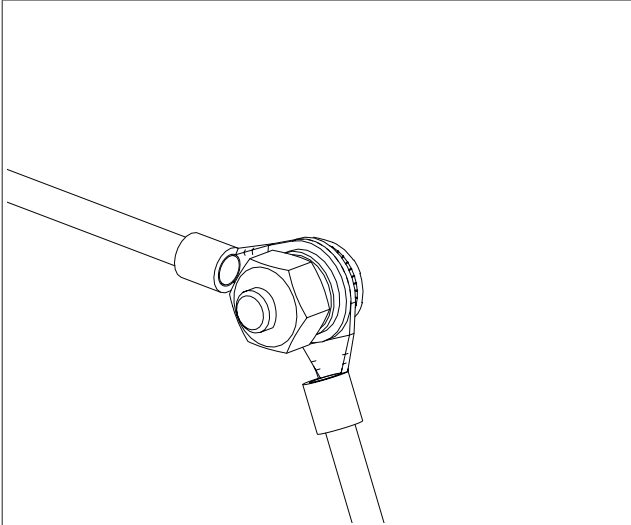
(5) Contact disc with cutting teeth

1. Connect the central earthing point (see Illust. 8 on page 19 (1)) to the equipotential bonding rail of the building via a cable.



The central earthing point is located on the right-hand side wall of the flush-mounted cabinet (see Illust. 8 on page 19).

2. Connect the earthing point of the door (see Illust. 8 on page 19 (2)) to the central earthing point (1).



Illust. 10: Central earthing point with connection to the equipotential bonding rail of the building and to the door of the flush-mounted cabinet

7. Removal and disposal

NOTICE

Risk of environmental pollution

Incorrect disposal (for instance with domestic waste) may lead to environmental damage.

- ▶ Dispose of packaging material in an environmentally friendly manner.
- ▶ Dispose of the components appropriately.

If no return or disposal agreement has been made, dispose of the product yourself.

- ▶ If possible, recycle the components.
- ▶ Dispose of components which cannot be recycled according to the local regulations. Disposal with domestic waste is not permitted.

Contenu

	Page
1. Généralités	25
1.1 Validité de la notice	25
1.2 Fourniture	25
1.3 Contact.....	25
1.4 Symboles utilisés.....	25
2. Informations relatives à la sécurité	25
2.1 Prescriptions normatives.....	25
2.2 Utilisation conforme	25
2.3 Modifications sur le produit.....	25
2.4 Avertissements.....	25
2.5 Consignes de sécurité.....	26
2.5.1 Risque de blessure lié au poids lourd du produit.....	26
2.5.2 Risque de blessure lié à des travaux non conformes	26
2.5.3 Disponibilité de la notice d'utilisation.....	26
3. Description technique.....	26
3.1 Configuration.....	26
3.2 Encombrements	27
3.3 Données techniques.....	27
4. Accessoires et pièces de rechange.....	27
5. Transport et stockage.....	27
6. Montage	27
6.1 Montage	27
6.2 Compensation de potentiel/Mise à la terre	29
7. Démontage et traitement des déchets.....	30

1. Généralités

La notice d'utilisation originale est rédigée en allemand.

Les notices d'utilisation dans les langues étrangères ont été traduites de l'allemand.

1.1 Validité de la notice

Cette notice s'applique aux coffrets pour pose encastrée pour les stations d'appartement Regudis.

1.2 Fourniture

Contrôler la livraison. Veiller à ce qu'elle soit complète et sans dommages liés au transport.

Les composants fournis sont les suivants :

- Coffret pour pose encastrée
- Matériel de fixation pour distributeur/collecteur (uniquement modèle Regudis avec distributeur/collecteur pour surfaces chauffantes)
- Matériel de fixation pour la station d'appartement
- Accessoires pour la compensation de potentiel

1.3 Contact

Adresse

OVENTROP SGmbH & Co. KG

Paul-Oventrop-Straße 1




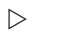
59939 Olsberg

Allemagne

Service technique

Téléphone : 03 88 59 13 13

1.4 Symboles utilisés

	Informations et explications utiles.
	Appel à l'action
	Énumération
1.	Ordre fixe. Étapes 1 à X.
2.	
	Résultat de l'action

2. Informations relatives à la sécurité

2.1 Prescriptions normatives

Respecter les conditions cadres juridiques en vigueur sur le lieu d'installation.

Les normes, règles et directives en vigueur sont à appliquer.

2.2 Utilisation conforme

La sécurité d'exploitation n'est garantie que si le produit est affecté à l'utilisation prévue.

Le coffret pour pose encastrée sert au montage direct et à la protection de la station d'appartement Regudis W-HTU/Regudis W-HTF et de ses accessoires.

Toute autre utilisation est interdite et réputée non conforme.

Les revendications de toutes natures à l'égard du fabricant et/ou de ses mandataires, pour des dommages résultant d'une utilisation non conforme ne seront pas acceptées.

L'utilisation conforme inclut notamment l'application des recommandations de cette notice.

2.3 Modifications sur le produit


Les modifications sur le produit sont interdites. Toute modification sur le produit entraîne l'annulation de la garantie. Le fabricant décline toute responsabilité en cas de dommages et dysfonctionnements résultant de modifications sur le produit.

2.4 Avertissements

Chaque avertissement comprend les éléments suivants :

Symbole d'avertissement	
MOT DE SIGNALISATION	
Nature et source du danger	
Conséquences possibles en cas de survenue d'un danger ou de la non-observation de l'avertissement.	
▶ Moyens de prévention du danger.	

Les mots de signalisation indiquent la gravité du danger résultant d'une situation.

	DANGER
Signale un danger imminent de niveau élevé. La situation, si elle n'est pas évitée, mènera à la mort ou provoquera des blessures graves.	

AVIS

Signale une situation pouvant, si elle n'est pas évitée, entraîner des dégâts matériels.

2.5 Consignes de sécurité

Nous avons développé ce produit conformément aux exigences de sécurité actuelles.

Respecter les consignes suivantes pour une utilisation en toute sécurité.

2.5.1 Risque de blessure lié au poids lourd du produit

- ▶ Porter des chaussures de protection pendant le montage.
- ▶ Réaliser le montage à l'aide de plusieurs personnes.

2.5.2 Risque de blessure lié à des travaux non conformes

Des composants comportant des arêtes vives, des pointes et des angles à l'extérieur et à l'intérieur du produit peuvent entraîner des blessures.

- ▶ Prévoir un espace suffisant avant de débiter toute intervention.
- ▶ Manipuler avec précaution les composants ouverts ayant des arêtes vives.
- ▶ Veiller à ce que le lieu de travail soit rangé et propre pour éviter des sources d'accident.

2.5.3 Disponibilité de la notice d'utilisation

Chaque personne travaillant avec ce produit doit lire et appliquer cette notice ainsi que tous les autres documents de référence (tels que les notices des accessoires).

La notice doit être disponible sur le lieu d'utilisation du produit.

- ▶ Remettre cette notice d'utilisation ainsi que tous les autres documents de référence (tels que les notices des accessoires) à l'utilisateur de l'installation.

3. Description technique**3.1 Configuration**

Fig. 1: Configuration du coffret pour pose encastrée (fermé)

(1)	Porte
(2)	Cadre
(3)	Cache pour chape

La configuration des coffrets pour pose encastrée varie selon le modèle. Consulter la description de configuration pour la configuration de votre coffret pour pose encastrée.

Vous trouvez la description de configuration sous le lien suivant : www.owntrop.com



3.2 Encombres

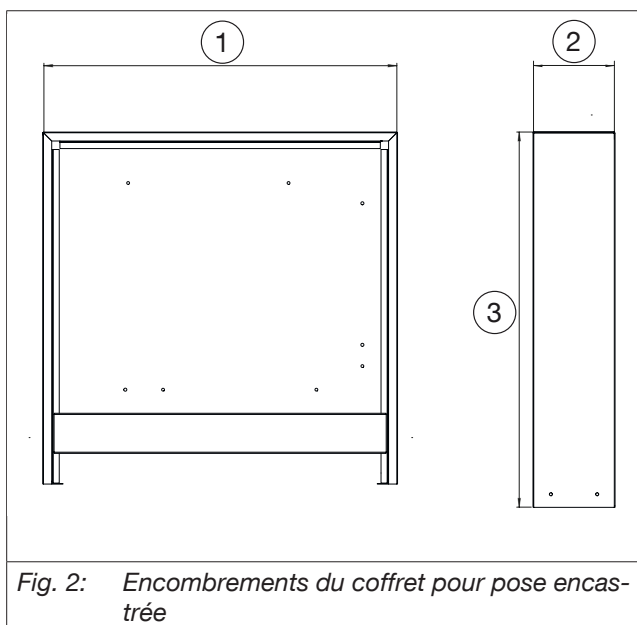


Fig. 2: Encombres du coffret pour pose encastrée

Référence	(1)	(2)	(3)
1341175	700	110	1440
1341177	880	110	1440
1341174	635	110	1440
1341070	560	150	980
1341170	700	110	980

3.3 Données techniques

Poids	Réf. 1341175	23 kg
	Réf. 1341177	30,5 kg
	Réf. 1341174	25,5 kg
	Réf. 1341070	13,9 kg
	Réf. 1341170	15,6 kg
Matériaux	Tôle d'acier, zingué	
Couleur	Blanc RAL 9010, mat	

4. Accessoires et pièces de rechange

Vous pouvez acheter les pièces de rechange et accessoires chez les grossistes.

L'article suivant est disponible en accessoire :

- Serrure à barillet avec clé (réf. 1401191)

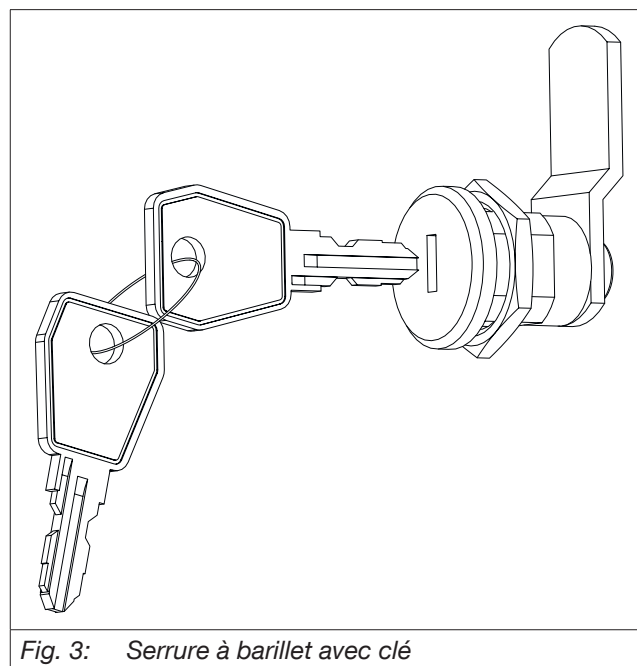


Fig. 3: Serrure à barillet avec clé

5. Transport et stockage

Transporter le produit dans son emballage d'origine.

Stocker le produit dans les conditions suivantes :

Plage de température	-20 °C à +60 °C
Humidité relative de l'air	95%
Particules	Stocker au sec et à l'abri de la poussière
Influences mécaniques	Protégé des vibrations mécaniques
Rayonnement	Protégé du rayonnement UV et du rayonnement solaire direct
Influences chimiques	Ne pas stocker avec des détergents, substances chimiques, acides, carburants ou équivalents

6. Montage

6.1 Montage

1. Démonter la porte du coffret pour pose encastrée.
2. Ajuster les pieds du coffret pour pose encastrée à la hauteur souhaitée. Respecter la hauteur de la chape lors de l'ajustage des pieds. La surface de la chape devrait se situer au moins 1 cm au-dessus du bord inférieur du cache pour chape. Un marquage de la hauteur (voir Fig. 4 en page 28) apparaît en extrayant les pieds. Les dimensions indiquent la distance entre le plancher et le bord inférieur du cache pour chape. Ajuster les pieds

en desserrant les écrous papillons et les fixer en serrant les écrous papillons.

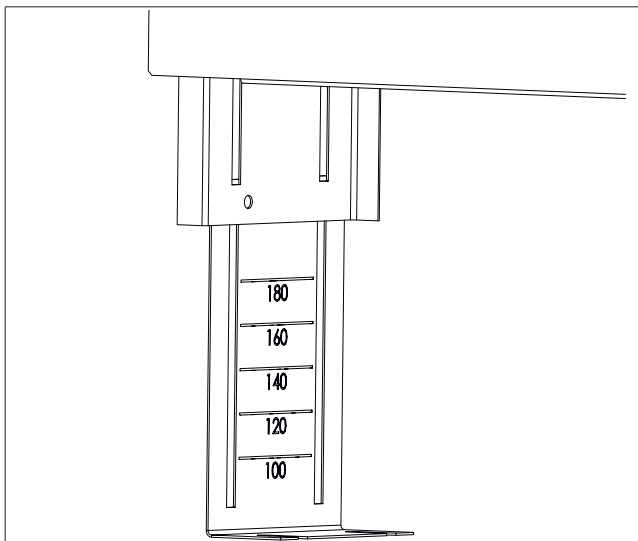


Fig. 4: Marquage de la hauteur

3. Positionner le coffret pour pose encastrée à l'endroit prévu.
4. Fixer le coffret aux pieds et aux points de fixation murale. Selon le modèle, vous devez fixer le coffret pour pose encastrée à différents points (voir QR code 3.1 en page 26; le QR code vous renvoie vers la description de configuration des coffrets pour pose encastrée - la fixation murale est marquée de bleu).
5. Monter la station d'appartement et ses accessoires dans le coffret pour pose encastrée. Respecter les notices d'utilisation propres aux composants individuels. Respecter l'ordre de montage pendant la fixation.

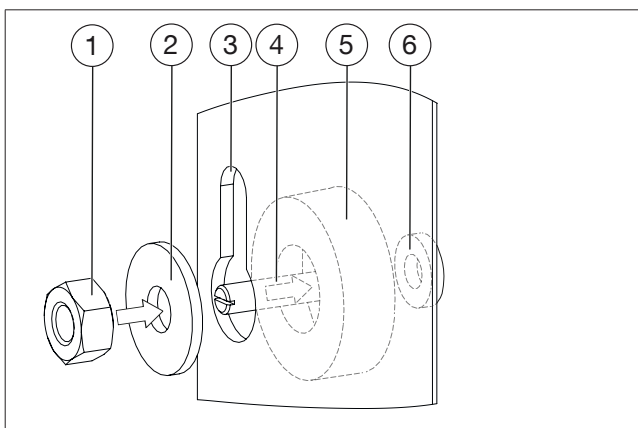


Fig. 5: Points de fixation de la station d'appartement Regudis W-HTU

(1)	Écrou M6
(2)	Rondelle
(3)	Point de suspension de l'embase de la station d'appartement
(4)	Tige filetée
(5)	Rondelle en caoutchouc (25 x 12 x 8 mm)

- (6) Point de fixation pour la station d'appartement dans le coffret pour pose encastrée (écrou de rivet)

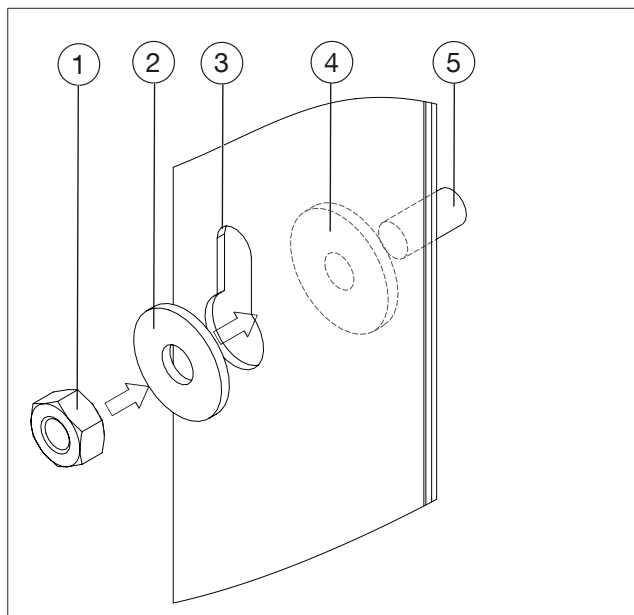


Fig. 6: Points de fixation de la station d'appartement Regudis W-HTF

(1)	Écrou M6
(2)	Rondelle
(3)	Point de suspension de l'embase de la station d'appartement
(4)	Rondelle en caoutchouc (20 x 6 x 2 mm)
(5)	Point de fixation pour la station d'appartement dans le coffret pour pose encastrée (tige filetée)

6. Remonter la porte du coffret pour pose encastrée.

i Vous pouvez utiliser l'emballage comme protection pour la porte pendant les travaux de construction.

i Le montage du distributeur/collecteur pour surfaces chauffantes se fait de droite à gauche (voir Fig. 7 en page 29).

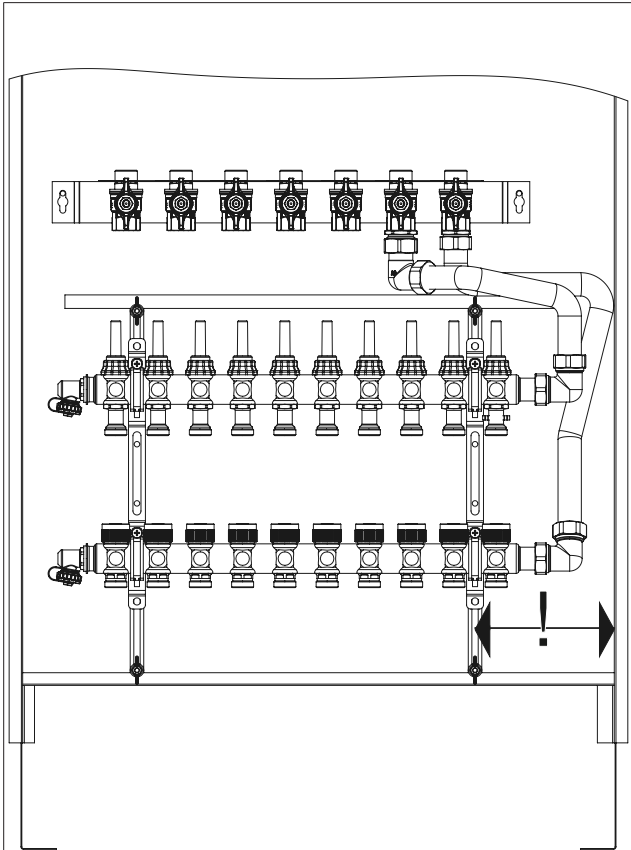


Fig. 7: Montage du distributeur/collecteur pour surfaces chauffantes

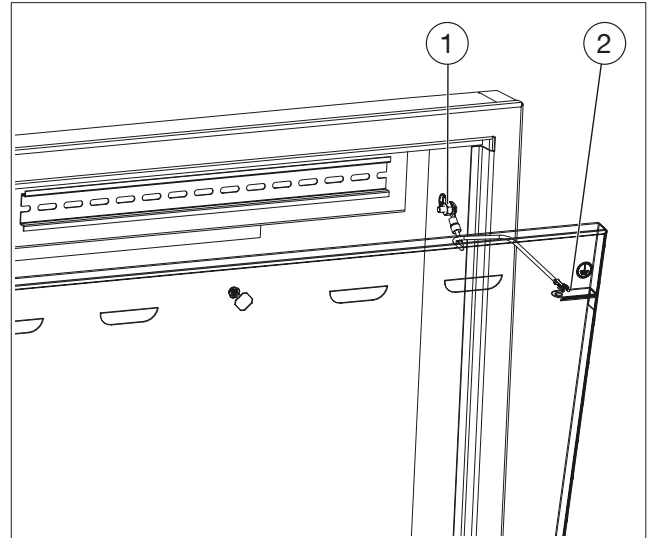


Fig. 8: Mise à la terre de la porte

- | | |
|-----|--------------------------------------|
| (1) | Point central de mise à la terre |
| (2) | Point de mise à la terre de la porte |

i Les accessoires pour la mise à la terre de la porte sont fournis avec le coffret pour pose encastrée.

i La mise à la terre de la station d'appartement Regudis W-HTU/Regudis W-HTF et de ses accessoires se fait via la mise à la terre du coffret.

6.2 Compensation de potentiel/Mise à la terre

! DANGER

Risque de mort lié au courant électrique

Il y a risque de mort par contact avec des composants sous tension.

- ▶ Débrancher entièrement la station de l'alimentation secteur et empêcher son rebranchement.
- ▶ Constater l'absence de tension.
- ▶ Réserver le branchement électrique à un électricien qualifié.

Avant la mise en service de l'installation, le coffret pour pose encastrée doit être mis à la terre via un conducteur de compensation de potentiel par un électricien qualifié selon les normes actuelles et les prescriptions nationales. Le coffret pour pose encastrée doit être raccordé au rail de compensation de potentiel du bâtiment via le point central de mise à la terre. Le câble de compensation de potentiel en cuivre nécessaire doit présenter une section minimum de 6 mm². Respecter la norme DIN VDE 0100-540.

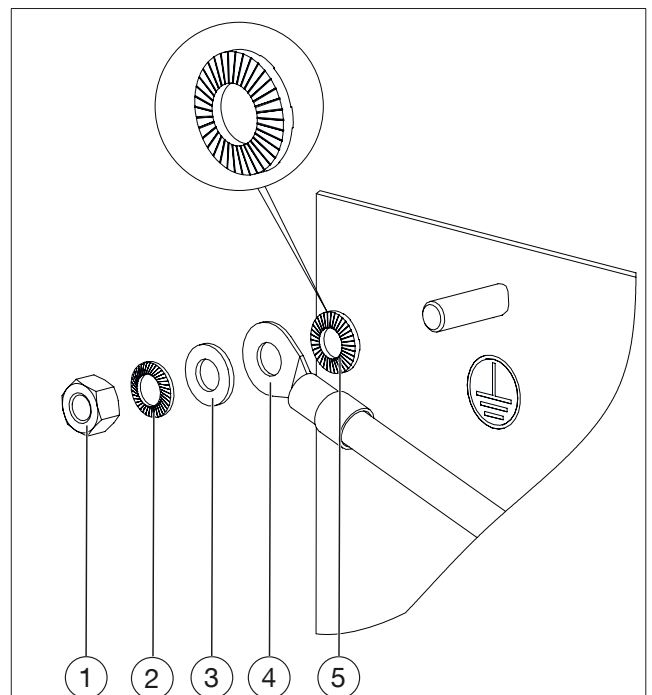



Fig. 9: Configuration du point central de mise à la terre

- | | |
|-----|----------------------|
| (1) | Écrou hexagonal M5 |
| (2) | Rondelle de sécurité |

(3)	Rondelle
(4)	Cosse à œillet
(5)	Disque de contact avec dents de coupe

1. Raccorder le point central de mise à la terre (voir Fig. 8 en page 29 (1)) au rail de compensation de potentiel du bâtiment au travers d'un câble.

	Le point central de mise à la terre se trouve sur la paroi latérale droite du coffret pour pose encastrée (voir Fig. 8 en page 29).
---	---

2. Raccorder le point de mise à la terre de la porte (voir Fig. 8 en page 29 (2)) au point central de mise à la terre (1).

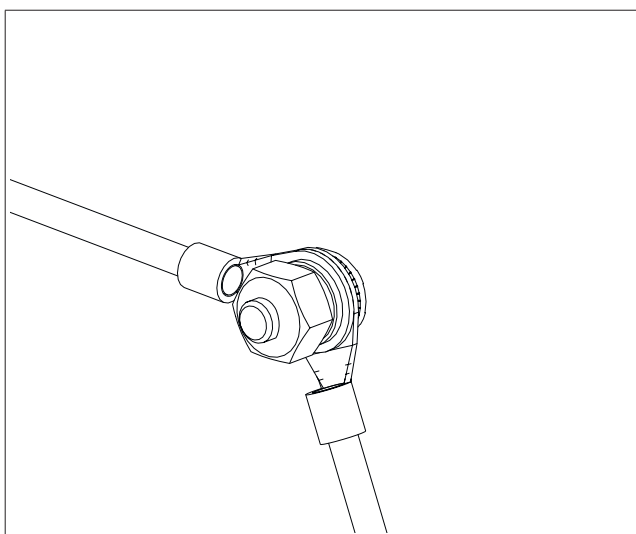


Fig. 10: Point central de mise à la terre avec raccordement au rail de compensation de potentiel du bâtiment et à la porte du coffret pour pose encastrée

7. Démontage et traitement des déchets

AVIS	
	<p>Risque de pollution</p> <p>Une élimination non conforme (par ex. avec les déchets ménagers) peut entraîner des dommages environnementaux.</p> <ul style="list-style-type: none"> ▶ Éliminer l’emballage dans le respect de l’environnement. ▶ Éliminer les composants dans le respect de la réglementation.

Si aucun accord de reprise ou d'élimination n'a été conclu, mettre le produit au rebut.

- ▶ Si possible, amener les composants au recyclage.
- ▶ Éliminer les composants non recyclables selon les réglementations locales. L'élimination avec les déchets ménagers est interdite.

OVENTROP

GmbH & Co. KG

Paul-Oventrop-Straße 1

59939 Olsberg

DEUTSCHLAND

www.ventrop.com

134117580

V01.09.2020