

DE

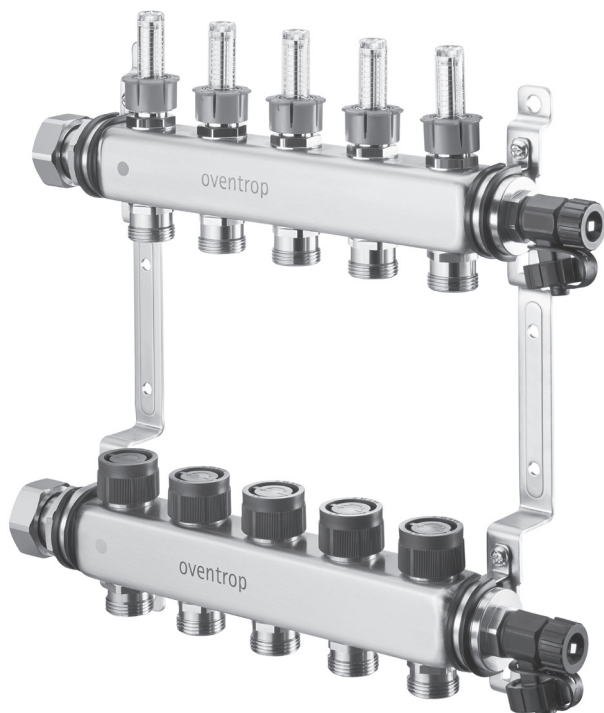
„Multidis SF“  
Edelstahlverteiler  
**Betriebsanleitung**

EN

“Multidis SF”  
Stainless steel distributor/collector  
**Operating instructions**

FR

«Multidis SF»  
Distributeur/collecteur en acier inoxydable  
**Notice d'utilisation**





## Inhalt

	Seite
<b>1. Allgemeine Angaben .....</b>	<b>5</b>
1.1 Gültigkeit der Anleitung .....	5
1.2 Lieferumfang .....	5
1.3 Kontakt.....	5
1.4 Urheber- und Schutzrechte .....	5
1.5 Konformitätserklärung.....	5
1.6 Hinweise zur Anleitung.....	5
1.6.1 Verwendete Symbole .....	5
<b>2. Sicherheitsbezogene Informationen .....</b>	<b>5</b>
2.1 Normative Vorgaben.....	5
2.2 Bestimmungsgemäße Verwendung .....	5
2.3 Vorhersehbare Fehlanwendung.....	6
2.4 Änderungen am Produkt .....	6
2.5 Warnhinweise .....	6
2.6 Sicherheitshinweise.....	6
2.6.1 Gefahr durch unzureichende Personalqualifikation.....	6
2.6.2 Verletzungsgefahr durch Armaturen unter Druck .....	7
2.6.3 Verbrennungsgefahr durch unkontrolliert austretende heiße Medien .....	7
2.6.4 Verbrennungsgefahr an heißen Armaturen und Oberflächen .....	7
2.6.5 Verletzungsgefahr bei unsachgemäßer Arbeit.....	7
2.6.6 Verfügbarkeit der Betriebsanleitung .....	7
<b>3. Technische Beschreibung .....</b>	<b>8</b>
3.1 Aufbau .....	8
3.2 Funktionsbeschreibung .....	8
3.3 Bedienelemente und Anzeigen.....	9
3.4 Technische Daten .....	9
3.4.1 Leistungsdaten.....	9
3.4.2 Maße.....	10
<b>4. Zubehör und Ersatzteile .....</b>	<b>10</b>
4.1 Kugelhahn .....	10
4.2 Wärmemengenzähler .....	11
<b>5. Transport und Lagerung.....</b>	<b>11</b>
<b>6. Montage.....</b>	<b>11</b>
<b>7. Inbetriebnahme .....</b>	<b>11</b>
7.1 Füllen, Entlüften und Dichtheitsprüfung der Anlage.....	11

7.2	Einregulierung.....	12
<b>8.</b>	<b>Betrieb.....</b>	<b>12</b>
8.1	Funktionsheizen .....	12
8.2	Hydraulischer Abgleich .....	12
8.3	Korrekturfaktoren für Wasser-Glykol-Gemische.....	13
<b>9.</b>	<b>Instandhaltung .....</b>	<b>13</b>
<b>10.</b>	<b>Demontage und Entsorgung.....</b>	<b>13</b>

## 1. Allgemeine Angaben

Die Originalbetriebsanleitung ist in deutscher Sprache verfasst.

Die Betriebsanleitungen anderer Sprachen wurden aus dem Deutschen übersetzt.

### 1.1 Gültigkeit der Anleitung

Diese Anleitung gilt für den Edelstahlverteiler „Multidis SF“ in den Ausführungen für 2 bis 12 Heiz-/Kühlkreise.

### 1.2 Lieferumfang

Prüfen Sie Ihre Lieferung auf Transportschäden und Vollständigkeit.

Der Lieferumfang umfasst:

- Vorlaufbalken
- Rücklaufbalken
- 2 Verteilerhalter
- 4 Schrauben
- 4 Dübel
- 2 Dichtringe für die Verbindung zwischen Edelstahlverteiler und Kugelhahn
- Raumkennzeichnung
- Betriebsanleitung

### 1.3 Kontakt

#### Kontaktadresse

OVENTROP GmbH & Co. KG

Paul-Oventrop-Straße 1

59939 Olsberg

Deutschland

#### Technischer Kundendienst

Telefon: +49 (0) 29 62 82-234

### 1.4 Urheber- und Schutzrechte

Diese Anleitung ist urheberrechtlich geschützt. Sie ist ausschließlich für die mit dem Produkt beschäftigten Personen bestimmt.

### 1.5 Konformitätserklärung





Hiermit erklärt die Oventrop GmbH & Co. KG, dass dieses Produkt in Übereinstimmung mit

den grundlegenden Anforderungen und den einschlägigen Bestimmungen der betreffenden EU-Richtlinien hergestellt wurde.

Die Konformitätserklärung kann beim Hersteller angefordert werden.

## 1.6 Hinweise zur Anleitung

### 1.6.1 Verwendete Symbole

	Kennzeichnet wichtige Informationen und weiterführende Erläuterungen.
	Handlungsaufforderung
	Aufzählung
1. 2.	Feste Reihenfolge. Handlungsschritte 1 bis X.
	Ergebnis der Handlung

## 2. Sicherheitsbezogene Informationen

### 2.1 Normative Vorgaben

Beachten Sie bei der Installation die baurechtlichen, gewerblichen und wasserrechtlichen Vorschriften.

Es gelten die aktuell gültigen Normen, Regeln und Richtlinien.

- DIN EN 1264
- DIN 18380
- VDI 2035
- DIN EN 16313

### 2.2 Bestimmungsgemäße Verwendung

Die Betriebssicherheit ist nur bei bestimmungsgemäßer Verwendung des Produktes gewährleistet.

Der „Multidis SF“ Edelstahlverteiler dient zur zentralen Verteilung des Heiz- oder Kühlwassers auf die verschiedenen Kreise einer Wohneinheit.

Jede darüber hinausgehende und/oder andere Verwendung gilt als nicht bestimmungsgemäß.



Ansprüche jeglicher Art gegen den Hersteller und/oder seine Bevollmächtigten wegen Schäden aus nicht bestimmungsgemäßer Verwendung können nicht anerkannt werden.

Zur bestimmungsgemäßen Verwendung zählt auch die korrekte Einhaltung dieser Anleitung.

### 2.3 Vorhersehbare Fehlanwendung

Mit konstruktiven Mitteln allein sind Fehlanwendungen nicht völlig auszuschließen.

Vermeiden Sie daher Folgendes:

- Vertauschen von Vor- und Rücklauf.
- Den Betrieb mit aggressiven Medien (z. B. Dampf oder Öl).

### 2.4 Änderungen am Produkt

Änderungen am Produkt sind untersagt. Bei Änderungen am Produkt erlischt die Produktgarantie. Für Schäden und Betriebsstörungen, die sich aus Änderungen am Produkt ergeben, haftet der Hersteller nicht.

### 2.5 Warnhinweise

Jeder Warnhinweis enthält folgende Elemente:

Warnsymbol	SIGNALWORT
	<p><b>Art und Quelle der Gefahr!</b></p> <p>Mögliche Folgen, wenn die Gefahr eintritt bzw. der Warnhinweis ignoriert wird.</p> <p>► Möglichkeiten zur Vermeidung der Gefahr.</p>

Unterschiedliche Warnhinweise sind mit unterschiedlichen Signalworten gekennzeichnet (GEFAHR, WARNUNG, VORSICHT, ACHTUNG).

Die Signalworte definieren die Schwere der Gefahr, die von einer Situation ausgeht.

	WARNUNG
	<p>Kennzeichnet eine mögliche Gefahr mit mittlerem Risiko. Wenn die Situation nicht vermieden wird, sind möglicherweise Tod oder schwere Körperverletzung die Folge.</p>

	VORSICHT
	<p>Kennzeichnet eine mögliche Gefahr mit geringerem Risiko. Wenn die Situation nicht vermieden wird, sind leichte und reversible Körperverletzungen die Folge.</p>

	ACHTUNG
	<p>Kennzeichnet eine Situation, die möglicherweise Sachschäden zur Folge haben kann, wenn sie nicht vermieden wird.</p>

### 2.6 Sicherheitshinweise

Dieses Gerät ist nach dem Stand der Technik hergestellt worden und betriebssicher. Dennoch können bei Montage und Betrieb Restgefahren für Personen und Sachwerte entstehen. Beachten Sie folgende Sicherheitshinweise.

#### 2.6.1 Gefahr durch unzureichende Personalqualifikation

Arbeiten an diesem Produkt dürfen nur dafür ausreichend qualifizierte Fachhandwerker ausführen.

#### Sanitär-, Heizungs- und Klimatechnik-Fachhandwerker

Folgende Arbeiten dürfen nur Sanitär-, Heizungs- und Klimatechnik-Fachhandwerker ausführen:

- Montage
- Inbetriebnahme
- Störungsbehebung
- Instandhaltung
- Demontage und Entsorgung

Der Sanitär-, Heizungs- und Klimatechnik-Fachhandwerker ist aufgrund seiner fachlichen Ausbildung und Erfahrungen sowie Kenntnisse der einschlägigen Normen in der Lage, Arbeiten an Heizungs- und Trinkwasseranlagen auszuführen. Er muss mögliche Gefahren selbstständig erkennen können.

#### Betreiber

Folgende Arbeiten darf der Betreiber ausführen:

- Gerät bedienen

Der Betreiber muss von einem Fachhandwerker in die Bedienung eingewiesen sein.

geltenden Anleitungen (z. B. Anleitung des Zubehörs) an den Betreiber weiter.

### **2.6.2 Verletzungsgefahr durch Armaturen unter Druck**

- ▶ Führen Sie alle Arbeiten bei druckloser Anlage aus.
- ▶ Halten Sie im laufenden Betrieb die zulässigen Betriebsdrücke ein.

### **2.6.3 Verbrennungsgefahr durch unkontrolliert austretende heiße Medien**

- ▶ Führen Sie Arbeiten am Heiz-/Kühlkreis nur bei druckloser Anlage aus.
- ▶ Prüfen Sie nach Arbeiten das Gerät auf Dichtheit.
- ▶ Tragen Sie eine Schutzbrille.

### **2.6.4 Verbrennungsgefahr an heißen Armaturen und Oberflächen**

- ▶ Lassen Sie das Gerät vor Arbeiten abkühlen.
- ▶ Tragen Sie geeignete Schutzkleidung, um ungeschützten Kontakt mit heißen Armaturen und Anlagenteilen zu vermeiden.

### **2.6.5 Verletzungsgefahr bei unsachgemäßer Arbeit**

Gespeicherte Energien, kantige Bauteile, Spitzen und Ecken am und im Produkt können Verletzungen verursachen.

- ▶ Sorgen Sie vor Beginn der Arbeiten für ausreichenden Platz.
- ▶ Gehen Sie mit offenen oder scharfkantigen Bauteilen vorsichtig um.
- ▶ Halten Sie den Arbeitsbereich aufgeräumt und sauber, um Unfallquellen zu vermeiden.

### **2.6.6 Verfügbarkeit der Betriebsanleitung**

Jede Person, die mit diesem Gerät arbeitet, muss diese Anleitung und alle mitgeltenden Anleitungen (z. B. Anleitung des Zubehörs) gelesen haben und anwenden.

Die Anleitung muss am Einsatzort des Geräts verfügbar sein.

- ▶ Geben Sie diese Anleitungen und alle mit-

### 3. Technische Beschreibung

#### 3.1 Aufbau

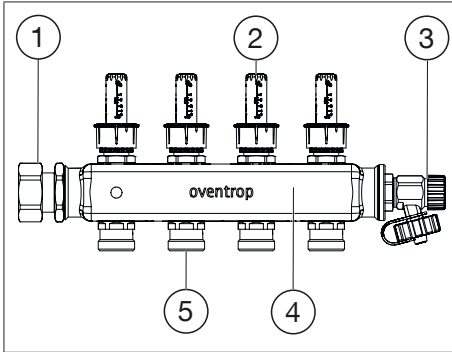


Abb. 1: Aufbau Vorlauf

(1)	Adapter G 1
(2)	Durchfluss-, Mess-, und Reguliereinsatz
(3)	Füll- und Entleerhahn G 3/4
(4)	Vorlaufbalken
(6)	Anschlussnippel G 3/4 AG (Eurokonus nach DIN EN 16313)

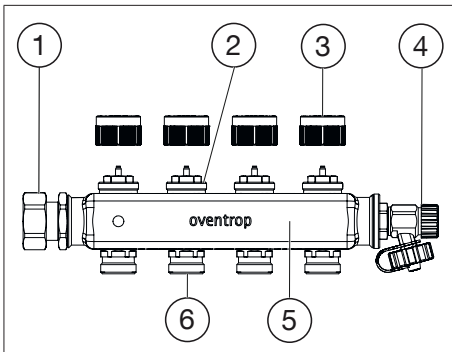


Abb. 2: Aufbau Rücklauf

(1)	Adapter G 1
(2)	Ventileinsatz
(3)	Bauschutzkappe
(4)	Füll- und Entleerhahn G 3/4

(5)	Rücklaufbalken
(6)	Anschlussnippel G 3/4 AG (Eurokonus nach DIN EN 16313)

#### 3.2 Funktionsbeschreibung

Der „Multidis SF“ Edelstahlverteiler verteilt das Medium in die jeweiligen Kreise in Heiz- und Kühlanlagen.

Die Ventileinsätze im Rücklaufbalken haben ein M30x1,5 Gewinde. Die Ventileinsätze können zur Einzelraumtemperaturregelung mit einem Thermostatkopf oder Stellantrieb ausgestattet werden.

Zur Kennzeichnung der einzelnen Kreise liegen dem Edelstahlverteiler bedruckte Aufkleber bei. Diese können Sie auf dem Edelstahlverteiler anbringen.

Über die Füll- und Entleerhähne können die Heiz-/Kühlkreise gefüllt, gespült und entlüftet werden.



Setzen Sie zum Absperrn der Vor- und Rücklaufleitung einen Kugelhahn vor die Verteilerbalken.



### 3.3 Bedienelemente und Anzeigen

Mit den Durchfluss-, Mess- und Reguliereinsätzen wird der Durchfluss angezeigt, eingestellt, gemessen und reguliert.

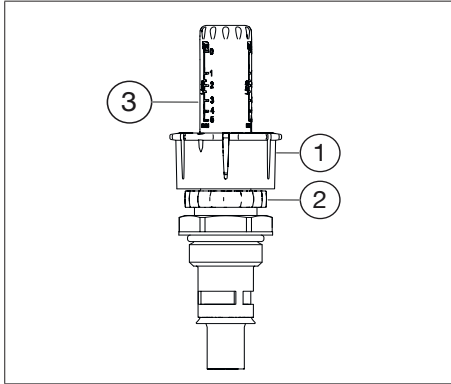


Abb. 3: Aufbau Durchfluss-, Mess- und Reguliereinsatz

(1)	Einstellhaube
(2)	Anschlagring
(3)	Skala

Stellen Sie den Durchfluss wie folgt ein:



Führen Sie alle Einstellarbeiten bei laufender Umwälzpumpe durch.

1. Öffnen Sie alle Ventile im Heiz- und Kühlkreislauf vollständig.
2. Um die gewünschte Durchflussmenge einzustellen, drehen Sie an der Einstellhaube. Im Uhrzeigersinn = Durchfluss drosseln / ganz schließen.  
Gegen den Uhrzeigersinn = Durchfluss erhöhen / ganz öffnen.



Welchen Durchfluss Sie eingestellt haben, können Sie am roten Anzeigering im Schauglas ablesen. Die Skala zeigt Werte von 0-5 l/min. an.

3. Führen Sie den Einstellvorgang für alle Heiz- und Kühlkreise durch.
4. Kontrollieren Sie die Werte und regulieren Sie ggf. nach.

Der zuletzt eingestellte Durchfluss ist durch den

Anschlagring wiederherstellbar.

1. Entfernen Sie die Einstellhaube.
2. Drehen Sie den Anschlagring bis zum Anschlag nach unten.
3. Setzen Sie die Einstellhaube wieder auf den Durchfluss-, Mess- und Reguliereinsatz auf.

Wenn Sie nun kurzzeitig den Durchfluss einstellen, müssen Sie anschließend nur den Anschlagring wieder bis zum Anschlag drehen um den vorherigen Wert wiederherzustellen.

### 3.4 Technische Daten

#### 3.4.1 Leistungsdaten

<b>Max. Betriebstemperatur</b>	+70°C
<b>Min. Betriebstemperatur</b>	-10°C
<b>Max. Betriebsdruck</b>	6 bar (600 kPa)
<b>Max. Differenzdruck</b>	1 bar (100 kPa)
<b>k<sub>VS</sub>- Wert</b>	0,9 m³/h
<b>Messbereich</b>	0-5 l/min

### 3.4.2 Maße

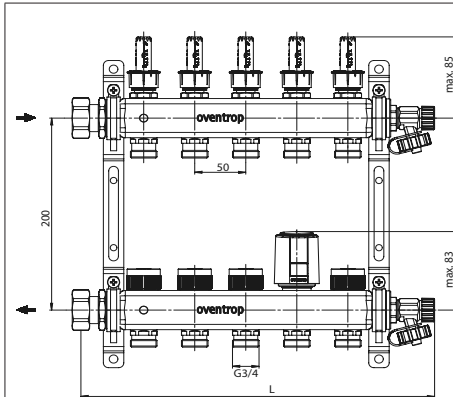


Abb. 4: Maße

Artikel-Nr.	Kreise	Länge (L)
1406352	2	196 mm
1406353	3	246 mm
1406354	4	296 mm
1406355	5	346 mm
1406356	6	396 mm
1406357	7	446 mm
1406358	8	496 mm
1406359	9	546 mm
1406360	10	596 mm
1406361	11	646 mm
1406362	12	696 mm

## 4. Zubehör und Ersatzteile

Das Produkt wird mit umfangreichem Zubehör geliefert (siehe 1.2 auf Seite 5). Kugelhähne und Wärmemengenzähler sind im Lieferumfang nicht enthalten.

Ersatzteile und Zubehör erhalten Sie im Fachhandel.



Beachten Sie bei der Auswahl des Einbauschranks, dass sich die Bautiefe und die Baulänge des Edelstahlverteilers „Multidis SF“ vergrößert, wenn Sie Zubehör wie Kugelhähne oder Wärmemengezähler verwenden.

### 4.1 Kugelhahn

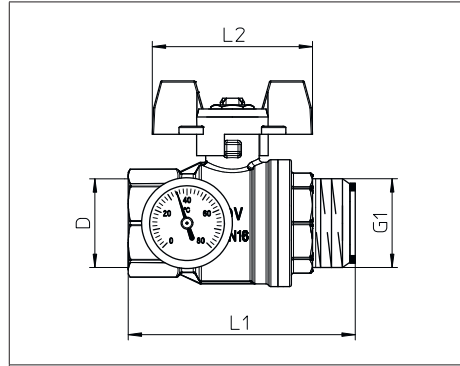



Abb. 5: Maße Kugelhahn

Artikel Nr.	Nennweite	D	L1	L2
1406383	DN20	G $\frac{3}{4}$	55 mm	57 mm
1406384	DN25	G1	80 mm	60 mm
1406483 (mit Thermometer)	DN20	G $\frac{3}{4}$	73 mm	60 mm
1406583 (mit Thermometer)	DN20	G $\frac{3}{4}$	73 mm	60 mm
1406484 (mit Thermometer)	DN25	G1	85 mm	60 mm
1406584 (mit Thermometer)	DN25	G1	85 mm	60 mm




- Die Kugelhähne 1406483 und 1406484 haben einen roten Flügelgriff. Der rote Flügelgriff soll den Vorlauf kennzeichnen.
- Die Kugelhähne 1406583 und 1406584 haben einen blauen Flügelgriff. Der blaue Flügelgriff soll den Rücklauf kennzeichnen.

 Um die Länge mit angebautem Kugelhahn zu erhalten, rechnen Sie die Länge des „Multidis SF“ Edelstahlverteiler (L) mit der Länge des Kugelhahn (L1) zusammen.

## 4.2 Wärmemengenzähler

Die Installation von handelsüblichen Wärmemengenzählern G1 und G $\frac{3}{4}$  ist möglich.

 Die Maße des jeweiligen Wärmemengenzählers können Sie der entsprechenden Betriebsanleitung entnehmen.

## 5. Transport und Lagerung

Transportieren Sie das Produkt in der Originalverpackung.


Lagern Sie das Produkt unter folgenden Bedingungen:

<b>Temperaturbereich</b>	-20°C bis +60°C
<b>Relative Luftfeuchtigkeit</b>	max. 95%
<b>Partikel</b>	Trocken und staubgeschützt
<b>Mechanische Einflüsse</b>	Geschützt vor mechanischer Erschütterung
<b>Strahlung</b>	Geschützt vor UV-Strahlung und direkter Sonneneinstrahlung
<b>Chemische Einflüsse</b>	Nicht zusammen mit Lösungsmitteln, Chemikalien, Säuren, Kraftstoffen u.ä. lagern

## 6. Montage

Die Verteilerhalter ermöglichen eine Befestigung an der Wand oder im Einbauschränk.

1. Befestigen Sie den Vorlaufbalken (oben) und den Rücklaufbalken (unten) in der schalldämmten Verteilerhalterung.
2. Befestigen Sie diese an der Wand oder im Einbauschränk.

 Der Anschluss der Vor- und Rücklaufleitung kann wahlweise von links oder rechts erfolgen.

## ACHTUNG

### Sachschaden durch Schmiermittel!

Dichtungen können durch die Verwendung von Fetten oder Ölen zerstört werden.


- ▶ Verwenden Sie bei der Montage keine Fette oder Öle.
- ▶ Spülen Sie ggf. Schmutzpartikel sowie Fett- und Ölrreste aus dem Leitungssystem.
- ▶ Beachten Sie bei der Auswahl des Betriebsmediums den allgemeinen Stand der Technik (z.B. VDI 2035).
- ▶ Verwenden Sie bei verschmutztem Betriebsmedium einen Schmutzfänger in der Vorlaufleitung (VDI 2035).

DE

## 7. Inbetriebnahme

### 7.1 Füllen, Entlüften und Dichtheitsprüfung der Anlage

1. Öffnen Sie die Kugelhähne.
2. Befüllen Sie die Anlage über die Steigleitungen bis zum „Multidis SF“ Edelstahlverteiler.
3. Schließen Sie die Kugelhähne.
4. Spülen und befüllen Sie die einzelnen Heiz-/Kühlkreise über den Füll- und Entleerhahn am Ende des Vorlaufbalken bis zum Füll- und Entleerhahn am Ende des Rücklaufbalken. Spülen und befüllen Sie jeden Heiz-/Kühlkreis einzeln. Der G  $\frac{3}{4}$  Anschluss des Füll- und Entleerhahn eignet sich für den Anschluss einer handelsüblichen DN15 Schlauchverschraubung.
5. Führen Sie eine Dichtheitsprüfung nach DIN EN 1264 durch.

	<p>Zeichnen Sie die Dichtheit und den Prüfdruck in einem Prüfprotokoll auf. Das Prüfprotokoll finden Sie als Kopiervorlage auf unserer Internetseite.</p> <ul style="list-style-type: none"> <li>▶ Rufen Sie die Internetseite <a href="http://www.oventrop.com">www.oventrop.com</a> auf.</li> <li>▶ Wählen Sie dort den Menüpunkt Produkte aus.</li> <li>▶ Gehen Sie dort auf Produktübersichten (Prospekte).</li> <li>▶ Wählen Sie den Produktbereich „Flächenheizung und -kühlung Cofloor“ aus.</li> <li>▶ In dem Prospekt „Cofloor Flächenheizung und -kühlung, Systeme mit Verteiler“ finden Sie das Prüfprotokoll.</li> </ul>
--	--

## 7.2 Einregulierung

Gleichen Sie die Stränge der Heiz- oder Kühlanlage untereinander ab. Die Einregulierung der Heiz- und Kühlkreise nehmen Sie am „Multidis SF“ Edelstahlverteiler vor.

## 8. Betrieb

### ACHTUNG

#### Beschädigung des Estrich durch falsche Temperaturen!

- ▶ Führen Sie das Funktionsheizen von Zement- und Calciumsulfatestrich nach DIN EN 1264-4 durch.
- ▶ Befolgen Sie bei sämtlichen Estrichwerkstoffen die Festlegungen des Herstellers.
- ▶ Stimmen Sie die Vorlauftemperatur auf die Heiz- oder Kühlanlagen ab.

Überschreiten Sie nicht die nach DIN vorgeschriebene maximale Estrichtemperatur in der Nähe der Heizrohre. Bei Kühlsystemen darf die Temperatur in der Nähe der Kühlrohre nicht den Taupunkt erreichen.

## 8.1 Funktionsheizen

Prüfen Sie mit dem Funktionsheizen die Funktion der beheizten Fußbodenkonstruktion.


Beginnen Sie mit dem Funktionsheizen frühestens:

- 21 Tage nach dem Verlegen von Zementestrich
- 7 Tage nach dem Verlegen von Calciumsulfatestrich

Gehen Sie beim Funktionsheizen wie folgt vor:

1. Öffnen Sie alle Ventileinsätze des Rücklaufbalkens mit Hilfe der Bauschutzkappe.
2. Beginnen Sie mit einer Vorlauftemperatur zwischen 20°C bis 25°C über mindestens 3 Tage.
3. Heizen Sie anschließend mit max. Auslegungsvorlauftemperatur über mindestens 4 Tage.

Regeln Sie die Vorlauftemperatur über die Steuerung des Wärmeerzeugers.

	<p>Zeichnen Sie das Funktionsheizen in einem Prüfprotokoll auf. Die Prüfprotokolle finden Sie als Kopiervorlage auf unserer Internetseite.</p> <ul style="list-style-type: none"> <li>▶ Rufen Sie die Internetseite <a href="http://www.oventrop.com">www.oventrop.com</a> auf.</li> <li>▶ Wählen Sie dort den Menüpunkt Produkte aus.</li> <li>▶ Gehen Sie dort auf Produktübersichten (Prospekte).</li> <li>▶ Wählen Sie den Produktbereich „Flächenheizung und -kühlung Cofloor“ aus.</li> <li>▶ In dem Prospekt „Cofloor Flächenheizung und -kühlung, Systeme mit Verteiler“ finden Sie die Prüfprotokolle.</li> </ul>
---	--

## 8.2 Hydraulischer Abgleich

Führen Sie den hydraulischen Abgleich mit den integrierten Durchfluss-, Mess- und Reguliereinsätzen durch.

### 8.3 Korrekturfaktoren für Wasser-Glykol-Gemische

Berücksichtigen Sie die Korrekturfaktoren der Frostschutzmittelhersteller bei der Durchflusseinstellung.

## 9. Instandhaltung

Prüfen Sie die Dichtheit und Funktion des Produkts und seiner Verbindungsstellen im Rahmen der Anlagenwartung regelmäßig.

## 10. Demontage und Entsorgung

### ACHTUNG

#### Verschmutzungsgefahr für die Umwelt!

Nicht fachgerechte Entsorgung (z. B. im Hausmüll) kann zu Umweltschäden führen.

- ▶ Entsorgen Sie das Verpackungsmaterial umweltgerecht.
- ▶ Entsorgen Sie Bauteile fachgerecht.

Sofern keine Rücknahme- oder Entsorgungsvereinbarung getroffen wurde, entsorgen Sie das Produkt.

- ▶ Führen Sie Bestandteile möglichst der Wiederverwertung zu.
- ▶ Entsorgen Sie nicht wiederverwertbare Bestandteile den lokalen Vorschriften entsprechend. Das Entsorgen im Hausmüll ist nicht zulässig.



Content

	Page
<b>1. General information .....</b>	<b>5</b>
1.1 Validity of the operating instructions .....	5
1.2 Extent of supply .....	5
1.3 Contact.....	5
1.4 Copyright and protective rights.....	5
1.5 Declaration of conformity .....	5
1.6 Information regarding operating instructions .....	5
1.6.1 Used symbols.....	5
<b>2. Safety-related information .....</b>	<b>5</b>
2.1 Normative directives.....	5
2.2 Correct use.....	5
2.3 Foreseeable misuse .....	6
2.4 Modifications to the product .....	6
2.5 Warnings .....	6
2.6 Safety notes .....	6
2.6.1 Danger in case of inadequate personnel qualification .....	6
2.6.2 Risk of injury from pressurised components.....	7
2.6.3 Risk of scalding due to an uncontrolled escape of hot fluids .....	7
2.6.4 Risk of burns due to hot components and surfaces.....	7
2.6.5 Risk of injury in case of improper work .....	7
2.6.6 Availability of the operating instructions .....	7
<b>3. Technical description.....</b>	<b>8</b>
3.1 Construction.....	8
3.2 Functional description.....	8
3.3 Operating elements and displays .....	9
3.4 Technical data .....	9
3.4.1 Performance data.....	9
3.4.2 Dimensions.....	10
<b>4. Accessories and spare parts .....</b>	<b>10</b>
4.1 Ball valve .....	10
4.2 Heat meter.....	11
<b>5. Transport and storage .....</b>	<b>11</b>
<b>6. Installation .....</b>	<b>11</b>
<b>7. Commissioning .....</b>	<b>11</b>
7.1 Filling, bleeding and leak testing of the installation .....	11

EN

7.2 Regulation ..... 12

**8. Operation ..... 12**

8.1 Incremental heating test ..... 12

8.2 Hydronic balancing ..... 12

8.3 Correction factors for mixtures of water and glycol ..... 13

**9. Maintenance ..... 13**

**10. Removal and disposal ..... 13**



## 1. General information

The original operating instructions were drafted in German.

The operating instructions in other languages were translated from German.

### 1.1 Validity of the operating instructions

These operating instructions are valid for the stainless steel distributor/collector "Multidis SF" for 2 to 12 heating/cooling circuits.

### 1.2 Extent of supply

Please check the delivery for any damages caused during transit and for completeness.

Extent of supply:

- Flow distributor
- Return collector
- 2 brackets
- 4 screws
- 4 dowels
- 2 ring gaskets for the connection between the stainless steel distributor/collector and the ball valve
- Tags for marking the surface heating/cooling connections
- Operating instructions

### 1.3 Contact

#### Address

OVENTROP GmbH & Co. KG  
 Paul-Oventrop-Straße 1  
 59939 Olsberg  
 Germany

#### Technical service

Phone: +49 (0) 29 62 82-234

### 1.4 Copyright and protective rights

These operating instructions are copyrighted. They are exclusively designed for persons involved with the product.





## 1.5 Declaration of conformity

Oventrop GmbH & Co. KG hereby declares that this product complies with the basic requirements and the other relevant provisions of the EU Directives concerned.

The declaration of conformity can be obtained from the manufacturer.

## 1.6 Information regarding operating instructions

### 1.6.1 Used symbols

	Important information and further explanations.
	Action required
	Enumeration
1. 2.	Fixed order. Steps 1 to X.
	Result of action

## 2. Safety-related information

### 2.1 Normative directives

The constructional and commercial regulations as well as the regulations relating to water must be observed during installation.

The current standards, regulations and guidelines are valid.

- DIN EN 1264
- DIN 18380
- VDI 2035
- DIN EN 16313

### 2.2 Correct use

Safety in operation is only guaranteed if the product is used correctly.

The stainless steel distributor/collector "Multidis SF" serves the central distribution of the heating/cooling water to the different circuits of each dwelling.

Any use of the product outside the above applications will be considered as non-compliant and misuse.

Claims of any kind against the manufacturer and/or his authorised representatives, due to damages caused by incorrect use cannot be accepted.

The observance of the operating instructions is part of the compliance terms.

**2.3 Foreseeable misuse**

Constructive measures are not sufficient to exclude misuse.

The following must therefore be avoided:


- Mixing up of supply and return.
- Operation with aggressive fluids (e.g. steam or oil).

**2.4 Modifications to the product**

Modifications to the product are not allowed. In case of modifications to the product, the warranty will become void. The manufacturer will not accept liability for damages and malfunctions caused by modifications to the product.


**2.5 Warnings**


Each warning contains the following elements:

Warning symbol	SIGNAL WORD
	<p><b>Type and source of danger!</b></p> <p>Possible consequences if the danger occurs or the warning is ignored.</p> <p>► Possibilities of avoiding the danger.</p>

Warnings are displayed by different signal words (DANGER, WARNING, CAUTION, NOTICE).

The signal words define the seriousness of the danger which arises from a situation.

	WARNING
	<p>Indicates a possible danger with moderate risk. It may lead to death or serious injury if the situation is not avoided.</p>

	CAUTION
	<p>Indicates a possible danger with low risk. It may lead to minor and reversible injury if the situation is not avoided.</p>

	NOTICE
	<p>Indicates a situation which may lead to damage to property if not avoided.</p>

**2.6 Safety notes**

This product is manufactured in accordance with the latest technical status and is fail-safe. Nevertheless, there might still be a residual danger for persons and property. The following safety notes must be observed.

**2.6.1 Danger in case of inadequate personnel qualification**

Have all work on this product carried out by qualified tradesmen.

**Sanitary, heating and air-conditioning specialist**

The following work must only be carried out by a qualified sanitary, heating and air-conditioning specialist:

- Installation
- Commissioning
- Troubleshooting
- Maintenance
- Removal and disposal

Due to professional training, knowledge and experience as well as knowledge of the relevant standards and regulations, the sanitary, heating and air-conditioning specialist is in a position to carry out any work on heating and potable water installations. He has to recognize possible dangers.

**User**

The following work may be carried out by the user:

- Operation of the device

The user has to be informed by the qualified tradesman as to the operation.

manuals) over to the user.

### **2.6.2 Risk of injury from pressurised components**

- ▶ Before starting work, make sure that the system is depressurised.
- ▶ The permissible operating pressures must be observed during operation.

### **2.6.3 Risk of scalding due to an uncontrolled escape of hot fluids**

- ▶ Before starting work on the heating/cooling circuit, make sure that the system is depressurised.
- ▶ After all work has been completed, check the product for tightness.
- ▶ Wear safety goggles.

### **2.6.4 Risk of burns due to hot components and surfaces**

- ▶ Before starting work, let the product cool down.
- ▶ Wear protective clothing to avoid unprotected contact with hot system components.

### **2.6.5 Risk of injury in case of improper work**

Stored energies, angular components points and edges at the outside and inside of the product may cause injuries.

- ▶ Before starting work, make sure that there is enough space.
- ▶ Open and hard-edged components are to be handled with care.
- ▶ Make sure that the work place is tidy and clean to avoid accidents.

### **2.6.6 Availability of the operating instructions**

These operating instructions and all other valid documents (e.g. accessory manuals) have to be read and applied by any person working on the product.

The operating instructions have to be kept at the installation location.

- ▶ Hand these operating instructions and all other valid documents (e.g. accessory

### 3. Technical description

#### 3.1 Construction

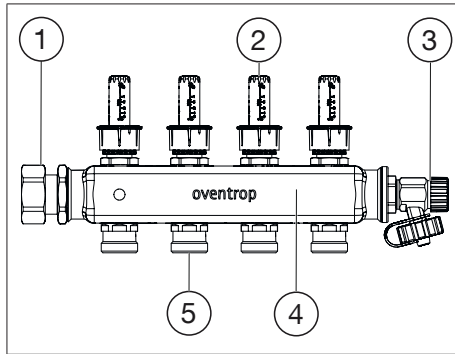


Abb. 1: Construction flow distributor

(1)	Adapter G 1
(2)	Flow measuring and regulating device
(3)	Fill and drain valve G ¾
(4)	Flow distributor
(6)	Connection nipple G ¾ male thread (cone "Euro" according to DIN EN 16313)

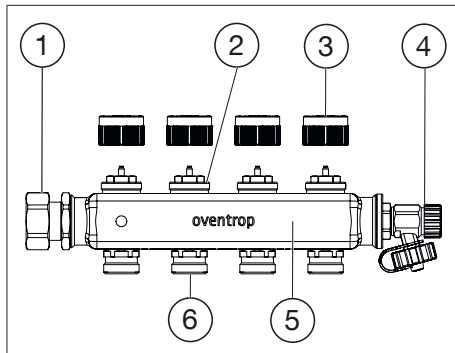


Abb. 2: Construction return collector

(1)	Adapter G 1
(2)	Valve insert
(3)	Protection cap
(4)	Fill and drain valve G ¾

(5)	Return collector
(6)	Connection nipple G ¾ male thread (cone "Euro" according to DIN EN 16313)

#### 3.2 Functional description

The stainless steel distributor/collector "Multidis SF" serves the distribution of the fluid to the surface heating/cooling circuits.

The valve inserts in the return collector have a connection thread M 30 x 1.5 and can be equipped with a thermostat or actuator for individual room temperature control.

Printed tags for marking the surface heating/cooling circuit connections are supplied with the stainless steel distributor/collector.

The heating/cooling circuits can be filled, flushed and bled via the fill and drain valves.



Install a ball valve in front of the flow distributor/return collector for the isolation of the supply and return pipe.

### 3.3 Operating elements and display

The flow rate is displayed, set, measured and regulated with the help of the flow measuring and regulating devices.

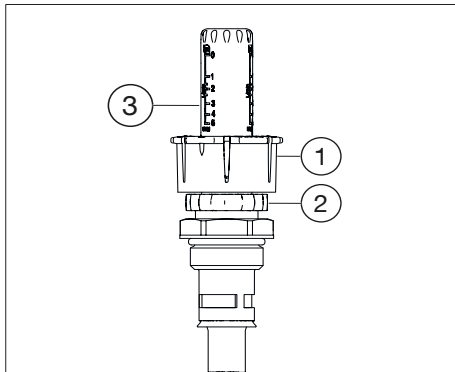


Abb. 3: Construction flow measuring and regulating device

(1)	Cylinder for setting
(2)	Stop ring
(3)	Scale

Set the flow rate as follows:



Carry out setting whilst the circulation pump is in operation.

1. Open all valves in the surface heating/ cooling circuit completely.
2. Set the required flow rate by turning the cylinder.  
 Clockwise = Reduction of the flow rate / close completely.  
 Anticlockwise = Increase of the flow rate / open completely.



The set flow rate can be read off at the red indicator ring inside the sight glass. The scale shows values between 0 and 5 l/min.

3. Carry out setting of all heating/cooling circuits.
4. Check the set values and readjust if required.

The last set value can be restored with the help of the stop ring.

1. Remove the cylinder for setting.
2. Turn the stop ring downwards until stop.
3. Refit the cylinder for setting to the flow measuring and regulating device.

After a temporary modification of the flow rate, the last value is restored by turning the stop ring until stop.

### 3.4 Technical data

#### 3.4.1 Performance data

<b>Max. operating temperature</b>	+70°C
<b>Min. operating temperature</b>	-10°C
<b>Max. operating pressure</b>	6 bar (600 kPa)
<b>Max. differential pressure</b>	1 bar (100 kPa)
<b>k<sub>VS</sub> value</b>	0.9 m <sup>3</sup> /h
<b>Measuring range</b>	0-5 l/min

3.4.2 Dimensions

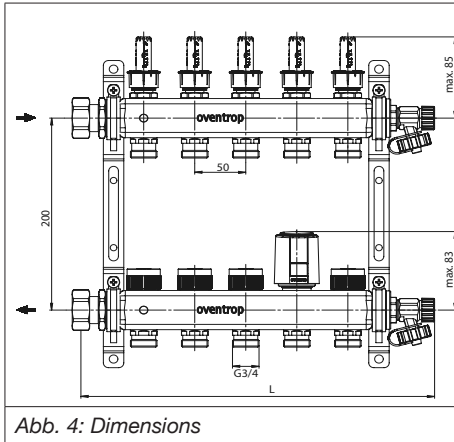


Abb. 4: Dimensions

Item no.	Circuits	Length (L)
1406352	2	196 mm
1406353	3	246 mm
1406354	4	296 mm
1406355	5	346 mm
1406356	6	396 mm
1406357	7	446 mm
1406358	8	496 mm
1406359	9	546 mm
1406360	10	596 mm
1406361	11	646 mm
1406362	12	696 mm

4. Accessories and spare parts

The product is supplied with extensive accessories (see 1.2 auf Seite 17). Ball valves and heat meters are not included in the delivery.

Spare parts and accessories are obtainable from specialist stores.

**i** When selecting the cabinet, it must be observed that the installation depth and length of the stainless steel distributor/collector "Multidis SF" will be increased when using accessories such as ball valves or heat meters.

4.1 Ball valve

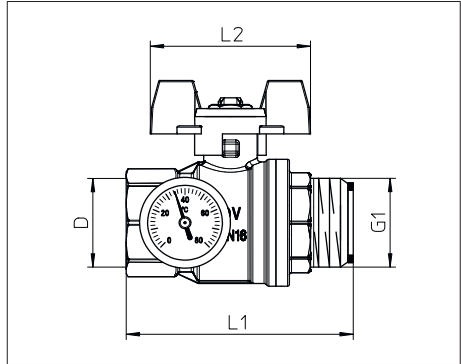


Abb. 5: Dimensions ball valve

Item no.	Size	D	L1	L2
1406383	DN20	G $\frac{3}{4}$	55 mm	57 mm
1406384	DN25	G1	80 mm	60 mm
1406483 (with thermometer)	DN20	G $\frac{3}{4}$	73 mm	60 mm
1406583 (with thermometer)	DN20	G $\frac{3}{4}$	73 mm	60 mm
1406484 (with thermometer)	DN25	G1	85 mm	60 mm
1406584 (with thermometer)	DN25	G1	85 mm	60 mm

**i**

- The ball valves item no. 1406483 and 1406484 have a red T-handle which shall mark the supply pipe.
- The ball valves item no. 1406583 and 1406584 have a blue T-handle which shall mark the return pipe.



The length with installed ball valve is obtained by adding the length of the stainless steel distributor/collector "Multidis SF" (L) and the length of the ball valve (L1).

## 4.2 Heat meter

Standard heat meters G1 and G $\frac{3}{4}$  can be installed.



The dimensions of the heat meter can be obtained from the heat meter manual

## 5. Transport and storage

The product must be transported in the original packaging.

The product must be stored under the following conditions:

<b>Temperature range</b>	-20°C to +60°C
<b>Relative humidity of air</b>	max. 95%
<b>Particles</b>	Dry and free from dust
<b>Mechanical influences</b>	Protected from mechanical agitation
<b>Radiation</b>	Protected from UV-rays and direct sunlight
<b>Chemical influences</b>	Do not store together with solvents, chemicals, acids, fuels and similar

## 6. Installation

The brackets allow for the fixing of the distributor/collector onto the wall.

1. Mount the flow distributor (at the top) and the return collector (at the bottom) into the sound-absorbing brackets.
2. Fix them onto the wall or in the cabinet.



The supply and return pipe can be connected from either the left or right hand side.

## NOTICE

### Risk of damage due to lubricants!


Seals can be destroyed by greasing agents or oil.

- ▶ Do not use any greasing agents or oil during the installation.
- ▶ Any dirt particles or grease or oil residues must be flushed out of the pipework before the product is installed.
- ▶ When choosing the operating fluid, the latest technical status has to be considered (e.g. VDI 2035).
- ▶ A strainer must be installed in the supply pipe to avoid contaminated operating fluids (VDI 2035).

## 7. Commissioning

### 7.1 Filling, bleeding and leak testing of the installation

1. Open the ball valves.
2. Fill the installation up to the stainless steel distributor/collector "Multidis SF" via the risers.
3. Close the ball valves.
4. Flush and fill the individual heating/cooling circuits via the fill and drain valve at the end of the flow distributor up to the fill and drain valve at the end of the return collector. Flush and fill each surface heating/cooling circuit separately. The G  $\frac{3}{4}$  connection of the fill and drain valve is suitable for standard DN 15 hose connections.
5. Carry out a leakage test according to DIN EN 1264.

	<p>The leakage test and test pressure have to be recorded. The leakage test record is available as sample form on our homepage.</p> <ul style="list-style-type: none"> <li>▶ Visit <a href="http://www.oventrop.com">www.oventrop.com</a>.</li> <li>▶ Select the menu point "Products".</li> <li>▶ Proceed to "Brochures".</li> <li>▶ Select "Surface heating and cooling Cofloor".</li> <li>▶ The leakage test record can be found in the brochure "Cofloor Surface heating and cooling systems - System with distributor/collector".</li> </ul>
--	---

### 7.2 Regulation

The risers of the heating/cooling system have to be hydraulically balanced. Regulation of the surface heating/cooling circuits is carried out at the stainless steel distributor/collector "Multidis SF".

## 8. Operation

### NOTICE

#### Damage to the screed from wrong temperatures!

- ▶ Carry out incremental heating of concrete and calcium sulphate screed according to DIN EN 1264-4.
- ▶ The instructions of the screed manufacturer have to be observed.
- ▶ The flow temperature must be coordinated with the surface heating/cooling system.

Near the heating pipes, the maximum permissible screed temperatures according to DIN must not be exceeded. In surface cooling systems, the temperature near the cooling pipes must not reach the dew point.

### 8.1 Incremental heating test

The function of the heated floor construction is tested during the incremental heating test.


Start the incremental heating test at the earliest:

- 21 days after laying of concrete screed
- 7 days after laying of calcium sulphate screed

Proceed as follows:

1. Open all valve inserts at the return collector with the help of the protection cap.
2. Heat up with a flow temperature between 20°C and 25°C for at least 3 days.
3. Heat up with the maximum design flow temperature for at least 4 days.

The flow temperature is controlled via the heat generator control.

	<p>The incremental heating test has to be recorded. The incremental heating test records are available as sample form on our homepage.</p> <ul style="list-style-type: none"> <li>▶ Visit <a href="http://www.oventrop.com">www.oventrop.com</a>.</li> <li>▶ Select the menu point "Products".</li> <li>▶ Proceed to "Brochures".</li> <li>▶ Select "Surface heating and cooling Cofloor".</li> <li>▶ The incremental heating test records can be found in the brochure "Cofloor Surface heating and cooling systems - Systems with distributor/collector".</li> </ul>
---	--

### 8.2 Hydronic balancing

Hydronic balancing is carried out using the integrated flow measuring and regulating devices.



### 8.3 Correction factors for mixtures of water and glycol

The correction factors of the manufacturers of the antifreeze liquids have to be considered when setting the flow rate.

## 9. Maintenance

Tightness and function of the product and its connection points have to be checked regularly during maintenance.

## 10. Removal and disposal

### ATTENTION

**Risk of environmental pollution!**

Incorrect disposal (for instance with the standard waste) may lead to environmental damage.

- ▶ Packaging material is to be disposed of in an environmentally friendly manner.
- ▶ Components are to be disposed of professionally.

If no return or disposal agreement has been made, the product has to be disposed of.

- ▶ If possible, the components are to be recycled.
- ▶ Components, which cannot be recycled, are to be disposed of according to the local regulations. Disposal with the standard waste is inadmissible.



## Contenu

	Page
<b>1. Généralités.....</b>	<b>5</b>
1.1 Validité de la notice .....	5
1.2 Fourniture .....	5
1.3 Contact .....	5
1.4 Protection de la propriété intellectuelle.....	5
1.5 Déclaration de conformité.....	5
1.6 Notes concernant la notice .....	5
1.6.1 Symboles utilisés.....	5
<b>2. Informations relatives à la sécurité.....</b>	<b>5</b>
2.1 Prescriptions normatives .....	5
2.2 Utilisation conforme .....	5
2.3 Mauvais usage prévisible .....	6
2.4 Modifications sur le produit.....	6
2.5 Avertissements.....	6
2.6 Consignes de sécurité.....	6
2.6.1 Danger en cas de qualification insuffisante.....	6
2.6.2 Risque de blessure par robinetterie sous pression .....	7
2.6.3 Risque de brûlure par échappement incontrôlé de fluides chauds.....	7
2.6.4 Risque de brûlure par contact sur robinetterie et tuyauterie chaudes.....	7
2.6.5 Risque de blessure en cas de travaux non conformes .....	7
2.6.6 Disponibilité de la notice d'utilisation.....	7
<b>3. Description technique .....</b>	<b>8</b>
3.1 Construction.....	8
3.2 Description du fonctionnement.....	8
3.3 Éléments de manœuvre et affichages.....	9
3.4 Données techniques.....	9
3.4.1 Caractéristiques .....	9
3.4.2 Dimensions.....	10
<b>4. Accessoires et pièces de rechange .....</b>	<b>10</b>
4.1 Robinet à tournant sphérique.....	10
4.2 Compteur de calories.....	11
<b>5. Transport et stockage .....</b>	<b>11</b>
<b>6. Montage.....</b>	<b>11</b>
<b>7. Mise en service .....</b>	<b>11</b>
7.1 Remplissage, purge et contrôle d'étanchéité de l'installation.....	11

7.2	Réglage .....	12
<b>8.</b>	<b>Service .....</b>	<b>12</b>
8.1	Mise en chauffe .....	12
8.2	Équilibrage hydraulique.....	12
8.3	Facteurs de correction pour mélanges eau-glycol .....	13
<b>9.</b>	<b>Entretien.....</b>	<b>13</b>
<b>10.</b>	<b>Démontage et élimination .....</b>	<b>13</b>

## 1. Généralités

La notice d'utilisation originale est rédigée en allemand.

Les notices d'utilisation dans les langues étrangères ont été traduites de l'allemand.

### 1.1 Validité de la notice

Cette notice s'applique au distributeur/collecteur en acier inoxydable «Multidis SF» pour 2 à 12 circuits de surface chauffante/rafraîchissante.

### 1.2 Fourniture

Veillez contrôler la livraison. Veillez à ce qu'elle soit complète et sans dommages liés au transport.

La fourniture comprend :

- distributeur pour l'aller
- collecteur pour le retour
- 2 consoles
- 4 vis
- 4 chevilles
- 2 joints pour le raccordement entre le distributeur/collecteur en acier inoxydable et le robinet à tournant sphérique
- autocollants pour le marquage des circuits de surface chauffante/rafraîchissante
- notice d'utilisation

### 1.3 Contact

#### Adresse

OVENTROP S.à.r.l.

«Parc d'Activités Les Coteaux de la Mossig»

1 rue Frédéric Bartholdi

F-67310 Wasselonne

France

#### Service technique

Téléphone : 03 88 59 13 13

### 1.4 Protection de la propriété intellectuelle

Cette notice d'utilisation est protégée par

le droit de la propriété intellectuelle. Elle est uniquement destinée aux personnes travaillant avec ce produit.





### 1.5 Déclaration de conformité

Par la présente, la société Oventrop déclare que ce produit est en conformité avec les exigences fondamentales et les dispositions applicables des directives UE concernées.

La déclaration de conformité peut être demandée auprès du fabricant.

### 1.6 Notes concernant la notice

#### 1.6.1 Symboles utilisés

	Informations et explications utiles.
	Appel à l'action
	Énumération
1.	Ordre fixe. Étapes 1 à X.
2.	
	Résultat de l'action

## 2. Informations relatives à la sécurité

### 2.1 Prescriptions normatives

Les directives et prescriptions en vigueur doivent être respectées lors de l'installation.

Les normes, règles et directives actuelles sont à appliquer.

- DIN EN 1264
- DIN 18380
- VDI 2035
- DIN EN 16313

### 2.2 Utilisation conforme

La sûreté de fonctionnement du produit n'est garantie que s'il est affecté à l'utilisation prévue.

Le distributeur/collecteur en acier inoxydable «Multidis SF» sert à la distribution centrale de l'eau de chauffage ou de rafraîchissement vers les différents circuits d'un appartement.

Toute autre utilisation est interdite et réputée non conforme.

Les revendications de toute nature à l'égard du fabricant et/ou ses mandataires pour des dommages résultant d'une utilisation non conforme ne seront pas acceptées.

L'utilisation conforme inclut notamment l'application des recommandations de la notice d'utilisation.

### 2.3 Mauvais usage prévisible

Un appareil conforme n'exclue pas un mauvais usage.

Pour cette raison, éviter ce qui suit :

- inversion des circuits aller et retour
- service avec des fluides agressifs (par ex. vapeur ou huile)

### 2.4 Modifications sur le produit

Des modifications sur le produit sont interdites.

Toute modification sur le produit entraîne l'annulation de la garantie. Le fabricant décline toute responsabilité en cas de dommages et pannes résultant de modifications sur le produit.

### 2.5 Avertissements

Chaque avertissement comprend les éléments suivants :

Symbole d'avertissement	
MOT DE SIGNALISATION	
	<p><b>Nature et source du danger !</b></p> <p>Conséquences possibles en cas de survenue d'un danger ou ignorance de l'avertissement.</p> <p>► Moyens pour éviter le danger.</p>

Les avertissements sont identifiés par des différents mots de signalisations (DANGER, AVERTISSEMENT, PRUDENCE, ATTENTION).

Les mots de signalisation indiquent la gravité du danger résultant d'une situation.

! AVERTISSEMENT	
	<p>Signifie un danger potentiel de niveau moyen. La situation peut mener à la mort ou des blessures graves si elle n'est pas évitée.</p>

! PRUDENCE	
	<p>Signifie un danger de faible niveau. La situation mènera à des blessures mineures et réversibles si elle n'est pas évitée.</p>

ATTENTION	
	<p>Signifie une situation qui peut mener à des dégâts matériels si elle n'est pas évitée.</p>

### 2.6 Consignes de sécurité

Bien que ce produit soit fabriqué selon les règles de l'art et son utilisation soit réputée sans danger, des risques de dommages corporels et matériels peuvent se présenter lors du montage et de l'utilisation. Pour cette raison, les consignes suivantes sont à respecter :

#### 2.6.1 Danger en cas de qualification insuffisante

Ne faire effectuer des travaux sur le produit que par un professionnel qualifié.

#### Professionnel du sanitaire, du chauffage et de la climatisation

Ne faire effectuer les travaux suivants que par un professionnel du sanitaire, du chauffage et de la climatisation :

- Montage
- Mise en service
- Réparation de dérangements
- Entretien
- Démontage et élimination

De par sa formation professionnelle, son expérience ainsi que sa connaissance des normes et directives, le professionnel du sanitaire, du chauffage et de la climatisation est en mesure d'effectuer tous les travaux sur les installations de chauffage et d'eau potable et d'en connaître tous les dangers possibles.

#### Utilisateur

Les travaux suivants doivent être effectués par l'utilisateur :

- Opération du produit

L'utilisateur de l'installation doit demander au professionnel qualifié de lui expliquer l'utilisation du produit.

### 2.6.2 Risque de blessure par robinetterie sous pression

- ▶ Avant le début des travaux, il faut s'assurer que l'installation n'est plus sous pression.
- ▶ En service, respecter les pressions de service admissibles.

### 2.6.3 Risque de brûlure par échappement incontrôlé de fluides chauds

- ▶ Avant le début des travaux sur le circuit de surface chauffante/rafraîchissante, il faut s'assurer que l'installation n'est plus sous pression.
- ▶ Une fois les travaux terminés, contrôler l'étanchéité du produit.
- ▶ Porter des lunettes de protection.

### 2.6.4 Risque de brûlure par contact sur robinetterie et surfaces chaudes

- ▶ Avant le début des travaux, laisser le produit refroidir.
- ▶ Porter des vêtements de protection pour éviter tout contact non protégé avec de la robinetterie et des composants chauds.

### 2.6.5 Risque de blessure en cas de travaux non conformes

Des énergies accumulées ou des composants avec arêtes vives, pointes et angles à l'extérieur et à l'intérieur du produit peuvent entraîner des blessures.

- ▶ Veiller à prévoir de la place avant le début des travaux.
- ▶ Manipuler les composants ouverts ayant des arêtes vives avec précaution.
- ▶ Veiller à ce que le lieu de travail soit rangé et propre pour éviter des sources d'accident.

### 2.6.6 Disponibilité de la notice d'utilisation

Cette notice ainsi que tous les autres

documents de référence (tels que les notices des accessoires) doivent être lus et appliqués par chaque personne travaillant avec ce produit.

La notice doit être disponible sur le lieu d'utilisation du produit.

- ▶ Cette notice ainsi que tous les autres documents de référence (tels que les notices des accessoires) doivent être remis à l'utilisateur de l'installation.

### 3. Description technique

#### 3.1 Construction

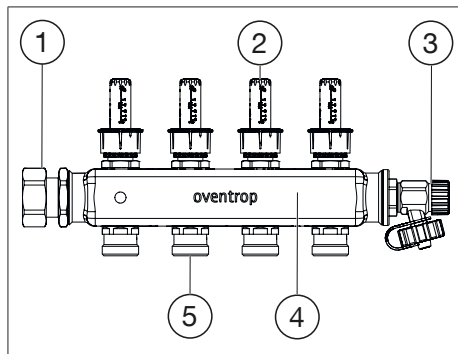


Fig. 1: Construction distributeur pour l'aller

(1)	Adaptateur G 1
(2)	Mécanisme de mesure et de réglage du débit
(3)	Robinet de vidange et de remplissage G $\frac{3}{4}$
(4)	Distributeur pour l'aller
(6)	Manchon de raccordement G $\frac{3}{4}$ mâle (cône «Euro» selon DIN EN 16313)

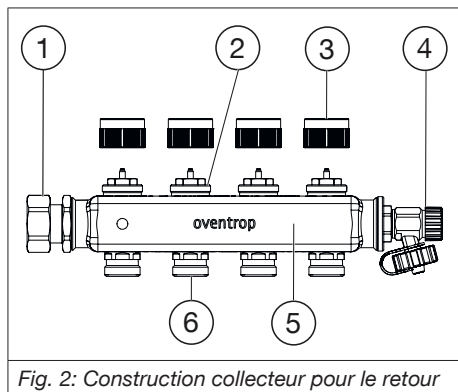


Fig. 2: Construction collecteur pour le retour

(1)	Adaptateur G 1
(2)	Mécanisme
(3)	Capuchon de protection

(4)	Robinet de vidange et de remplissage G $\frac{3}{4}$
(5)	Collecteur pour le retour
(6)	Manchon de raccordement G $\frac{3}{4}$ mâle (cône «Euro» selon DIN EN 16313)

#### 3.2 Description du fonctionnement

Le distributeur/collecteur en acier inoxydable «Multidis SF» sert à la distribution du fluide vers les différents circuits d'une installation de surfaces chauffantes/rafraîchissantes.

Les mécanismes dans le collecteur pour le retour avec raccordement fileté M 30 x 1,5 peuvent être équipés d'un thermostat ou d'un moteur pour la régulation de la température par pièce.

Des autocollants pour le marquage des circuits de surface chauffante/rafraîchissante sont joints à la livraison.

Les robinets de vidange et de remplissage servent au remplissage, au rinçage et à la purge des circuits de surface chauffante/rafraîchissante.



Monter un robinet à tournant sphérique à l'entrée du distributeur pour l'aller et du collecteur pour le retour pour l'isolement des conduites aller et retour.



### 3.3 Éléments de commande et affichages

Le débit est affiché, réglé, mesuré et régulé à l'aide des mécanismes de mesure et de réglage du débit.

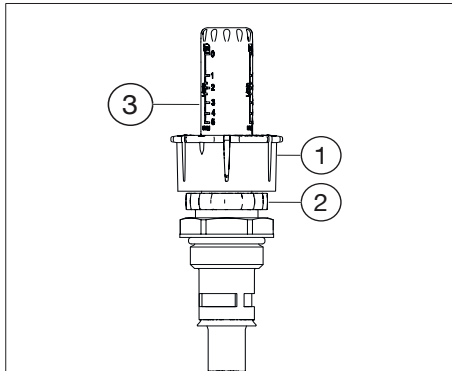


Fig. 3: Construction mécanisme de mesure et de réglage du débit

(1)	Capot de réglage
(2)	Bague de butée
(3)	Échelle

Régler le débit comme suit :



Effectuer le réglage avec le circulateur en marche.

- Ouvrir complètement tous les robinets dans le circuit de surface chauffante/ rafraîchissante.
- Régler de débit souhaité en tournant le capot de réglage.  
Dans le sens des aiguilles d'une montre = réduction du débit / fermeture complète  
Dans le sens contraire des aiguilles d'une montre = augmentation du débit / ouverture complète



La lecture du débit réglé se fait sur la bague indicatrice rouge dans le verre indicateur. L'échelle indique des valeurs entre 0 et 5 l/min.

- Procéder au réglage de tous le circuits de surface chauffante/rafraîchissante.

- Contrôler les valeurs et le réajuster si nécessaire.

Le débit réglé en dernier est reproduit à l'aide de la bague de butée.

- Enlever le capot de réglage.
- Tourner la bague de butée vers le bas jusqu'en butée.
- Remonter le capot de réglage sur le mécanisme de mesure et de réglage du débit.

Après une modification du débit de courte durée, la valeur précédente est reproduite en tournant la bague de butée jusqu'en butée.

### 3.4 Données techniques

#### 3.4.1 Caractéristiques

Température de service max.	+70°C
Température de service min.	-10°C
Pression de service max.	6 bar (600 kPa)
Pression différentielle max.	1 bar (100 kPa)
Valeur $k_{VS}$	0,9 m <sup>3</sup> /h
Plage de mesure	0-5 l/min

## 3.4.2 Dimensions

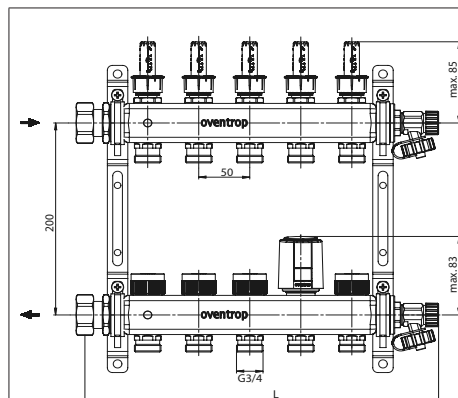


Fig. 4: Dimensions

Réf.	Circuits	Longueur (L)
1406352	2	196 mm
1406353	3	246 mm
1406354	4	296 mm
1406355	5	346 mm
1406356	6	396 mm
1406357	7	446 mm
1406358	8	496 mm
1406359	9	546 mm
1406360	10	596 mm
1406361	11	646 mm
1406362	12	696 mm

## 4. Accessoires et pièces de rechange

Le produit est fourni avec divers accessoires (voir 1.2 en page 29). Des robinets à tournant sphérique et des compteurs de calories ne sont pas inclus dans la livraison.

Les pièces de rechange et accessoires sont en vente chez les grossistes.



Lors du choix du coffret, il faut prendre en considération que la profondeur et la longueur du distributeur/collecteur en acier inoxydable «Multidis SF» seront agrandies en cas d'utilisation d'accessoires, tels que robinets à tournant sphérique ou compteurs de calories.

## 4.1 Robinet à tournant sphérique

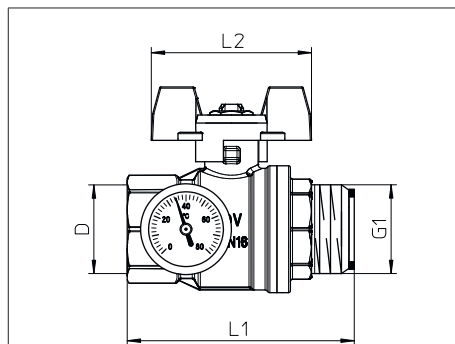



Fig. 5: Dimensions robinet à tournant sphérique

Réf.	Dim.	D	L1	L2
1406383	DN20	G $\frac{3}{4}$	55 mm	57 mm
1406384	DN25	G1	80 mm	60 mm
1406483 (avec thermomètre)	DN20	G $\frac{3}{4}$	73 mm	60 mm
1406583 (avec thermomètre)	DN20	G $\frac{3}{4}$	73 mm	60 mm
1406484 (avec thermomètre)	DN25	G1	85 mm	60 mm
1406584 (avec thermomètre)	DN25	G1	85 mm	60 mm




- Les robinets à tournant sphérique réf. 1406483 et 1406484 ont une manette rouge pour le marquage de l'aller.
- Les robinets à tournant sphérique réf. 1406583 et 1406584 ont une manette bleue pour le marquage du retour.

	La longueur avec robinet à tournant sphérique monté est obtenue en additionnant la longueur du distributeur/collecteur en acier inoxydable «Multidis SF» (L) et la longueur du robinet à tournant sphérique (L1).
---	---

## 4.2 Compteur de calories

Des compteur de calories du commerce G1 et G¾ peuvent être montés.

	Les dimensions du compteur de calories figurent dans la notice d'utilisation séparée.
---	---

## 5. Transport et stockage

Transporter le produit dans l'emballage d'origine.

Stocker le produit dans les conditions suivantes :

<b>Plage de température</b>	-20°C à +60°C
<b>Humidité relative max. de l'air</b>	95%
<b>Particules</b>	Sec, propre et abrité
<b>Influences mécaniques</b>	Protégé de vibrations mécaniques
<b>Rayonnement</b>	À l'abri de rayons UV et du rayonnement solaire
<b>Influences chimiques</b>	Ne pas stocker avec des détergents, substances chimiques, acides, carburants ou équivalents

## 6. Montage

Les consoles permettent la fixation du distributeur/collecteur dans le coffret ou directement sur le mur.

1. Monter le distributeur pour l'aller (en haut) et le collecteur pour le retour (en bas) sur la console anti-vibratoire.
2. Monter la console sur le mur ou dans le coffret.



Les conduites aller et retour peuvent être raccordées du côté gauche ou droit.

## ATTENTION

### Dégâts matériels par lubrifiants !


Des graisses ou de l'huile peuvent endommager les joints.

- ▶ Ne pas utiliser de graisse ou d'huile lors du montage.
- ▶ Si nécessaire, les impuretés ou résidus de graisse ou d'huile doivent être éliminés de la tuyauterie par rinçage.
- ▶ Choix du fluide de service selon les règles de l'art actuelles (par ex. VDI 2035).
- ▶ Le montage d'un filtre sur la conduite aller est nécessaire si le fluide de service est encrassé (VDI 2035).

## 7. Mise en service

### 7.1 Remplissage, purge et contrôle d'étanchéité de l'installation

1. Ouvrir les robinets à tournant sphérique.
2. Remplir l'installation via les colonnes montantes jusqu'au distributeur/collecteur en acier inoxydable «Multidis SF».
3. Fermer les robinets à tournant sphérique.
4. Rincer et remplir les circuits individuels de surface chauffante/rafraîchissante à travers le robinet de vidange et de remplissage au bout du distributeur pour l'aller jusqu'au robinet de vidange et de remplissage au bout du collecteur pour le retour. Rincer et remplir chaque circuit de surface chauffante/rafraîchissante séparément. Le raccordement G ¾ du robinet de vidange et de remplissage convient aux raccords porte-caoutchouc standards DN 15.
5. Procéder au test d'étanchéité selon DIN EN 1264.

	<p>L'étanchéité et la pression d'essai sont à consigner dans un procès-verbal. Le procès-verbal du test d'étanchéité est disponible sur notre site Internet comme document à copier.</p> <ul style="list-style-type: none"> <li>▶ Visiter <a href="http://www.ointrop.com">www.ointrop.com</a>.</li> <li>▶ Sélectionner l'option «Produits».</li> <li>▶ Cliquer sur «Prospectus couleur».</li> <li>▶ Sélectionner «Systèmes de surfaces chauffantes et rafraîchissantes Cofloor».</li> <li>▶ Le procès-verbal est disponible dans le prospectus «Cofloor Systèmes de surfaces chauffantes et rafraîchissantes-Systèmes avec distributeurs/collecteurs».</li> </ul>
--	--

## 7.2 Réglage

Les colonnes de l'installation de surfaces chauffantes/rafraîchissantes sont à équilibrer entre elles. Le réglage des circuits de surface chauffante/rafraîchissante se fait au distributeur/collecteur en acier inoxydable «Multidis SF».

## 8. Service

### ATTENTION

#### Endommagement de la chape dû à des températures inadaptées !

- ▶ Les chapes de ciment et de sulfate de calcium doivent être chauffées selon la norme DIN EN 1264-4.
- ▶ Les consignes données par le fabricant de chape sont à respecter.
- ▶ La température de départ doit être adaptée à l'installation de surfaces chauffantes/rafraîchissantes.

La température de chape maximale selon DIN à proximité des tubes de chauffage ne doit pas être dépassée. Dans des installations de surfaces rafraîchissantes, la température à proximité des tubes de rafraîchissement doit rester inférieure au point de rosée.

## 8.1 Mise en chauffe

Le fonctionnement du plancher chauffé est contrôlé pendant la mise en chauffe.


Début de chauffe au plus tôt :

- 21 jours après la pose de la chape de ciment
- 7 jours après la pose de la chape de sulfate de calcium

Procéder comme suit :

1. Ouvrir tous les mécanismes du collecteur pour le retour à l'aide du capuchon de protection.
2. Chauffer au moins 3 jours à une température de départ entre 20°C et 25°C.
3. Chauffer au moins 4 jours à la température de départ de consigne maximale.

La température de départ est réglée par la commande du générateur de chaleur.

	<p>La mise en chauffe est à consigner dans un procès-verbal. Les procès-verbaux de la mise en chauffe sont disponibles sur notre site Internet comme document à copier.</p> <ul style="list-style-type: none"> <li>▶ Visiter <a href="http://www.ointrop.com">www.ointrop.com</a>.</li> <li>▶ Sélectionner l'option «Produits».</li> <li>▶ Cliquer sur «Prospectus couleur».</li> <li>▶ Sélectionner «Systèmes de surfaces chauffantes et rafraîchissantes Cofloor».</li> <li>▶ Les procès-verbaux sont disponibles dans le prospectus «Cofloor Systèmes de surfaces chauffantes et rafraîchissantes-Systèmes avec distributeurs/collecteurs».</li> </ul>
--	---

## 8.2 Équilibrage hydraulique

Procéder à l'équilibrage hydraulique à l'aide des mécanismes de mesure et de réglage du débit intégrés.

### 8.3 Facteurs de correction pour mélanges eau-glycol

Les facteurs de correction des fabricants d'antigel doivent être respectés lors du réglage du débit.

## 9. Entretien

Le fonctionnement du produit et l'étanchéité des points de raccordement doivent être vérifiés régulièrement lors de l'entretien de l'installation.

## 10. Démontage et élimination

### ATTENTION

#### Risque de pollution !

Une mauvaise élimination (par ex. avec les déchets ménagers) peut entraîner des dommages environnementaux.

- ▶ L'emballage est à éliminer dans le respect de l'environnement.
- ▶ Éliminer les composants dans le respect de la réglementation.

Si un accord de reprise ou d'élimination n'a pas été conclu, éliminer le produit.

- ▶ Si possible, amener les composants au recyclage.
- ▶ Éliminer les composants non recyclables selon les réglementations locales.  
L'élimination avec les déchets ménagers est interdite.





**OVENTROP GmbH & Co. KG**

Paul-Oventrop-Straße 1

D-59939 Olsberg, Germany

Tel. +49 (0) 29 62 82-0

Fax +49 (0) 29 62 82-400

E-mail [mail@oventrop.de](mailto:mail@oventrop.de)

**Internet [www.oventrop.com](http://www.oventrop.com)**

140635280

V01.07.2018