

Abb. 1 Abmessungen „Regufloor HC“ mit Stellantrieb (optional)

Anwendungsbereich:

Regelstation zur Regelung der Vorlauftemperatur von Flächenheizungen mit der Möglichkeit der Flächenkühlung in Verbindung mit Edelstahl-Verteiler Typ 140 40 .., 140 41 .. und 140 42 ..

max. Betriebsdruck:	6 bar
max. Differenzdruck:	0,75 bar
Vorlauftemperatur Primärseite:	max. 90°C
Vorlauftemperatur Sekundärseite:	max. 50°C
Leistungsbereich für den Heizbetrieb:	bis 15 kW bzw. bis 200 m ² Heizfläche bei ca. 75 W/m ² Wärmebedarf
Abmaße:	siehe oben Tiefe innerhalb Verteilerschrank min. 145 mm erforderlich
K _{VS} -Wert:	4

Funktion der Bauteile:

Das Dreiwegeventil besitzt einen Eingang und zwei Ausgänge. Das durchfließende Medium wird je nach Stellung des Ventiltellers von einem Ausgang auf den anderen umgelenkt oder bei Zwischenstellungen zwischen den Ausgängen aufgeteilt.

Das Anfahren der jeweiligen Ventiltellerstellung am Dreiwegeventil erfolgt z.B. mit Hilfe des elektromotorischen Stellantriebes 24 V (0 - 10 V) aus dem optional erhältlichen Vorlauftemperaturregelset (Art.-Nr.: 115 20 20 Abb. 3) zum witterungsgeführten Heizen und Kühlen. Der Stellantrieb erhält dabei seine Signale von einem elektrischen Regler Heizen/Kühlen. Um eine Einbaulage senkrecht nach unten zu vermeiden, wird der Stellantrieb zusammen mit einem Winkeladapter auf das Dreiwegeventil montiert.

Die Automatik der installierten Pumpe regelt innerhalb des gewählten Regelbereiches und passt sich damit einem wechselnden Leistungsbedarf der Anlage ständig an.

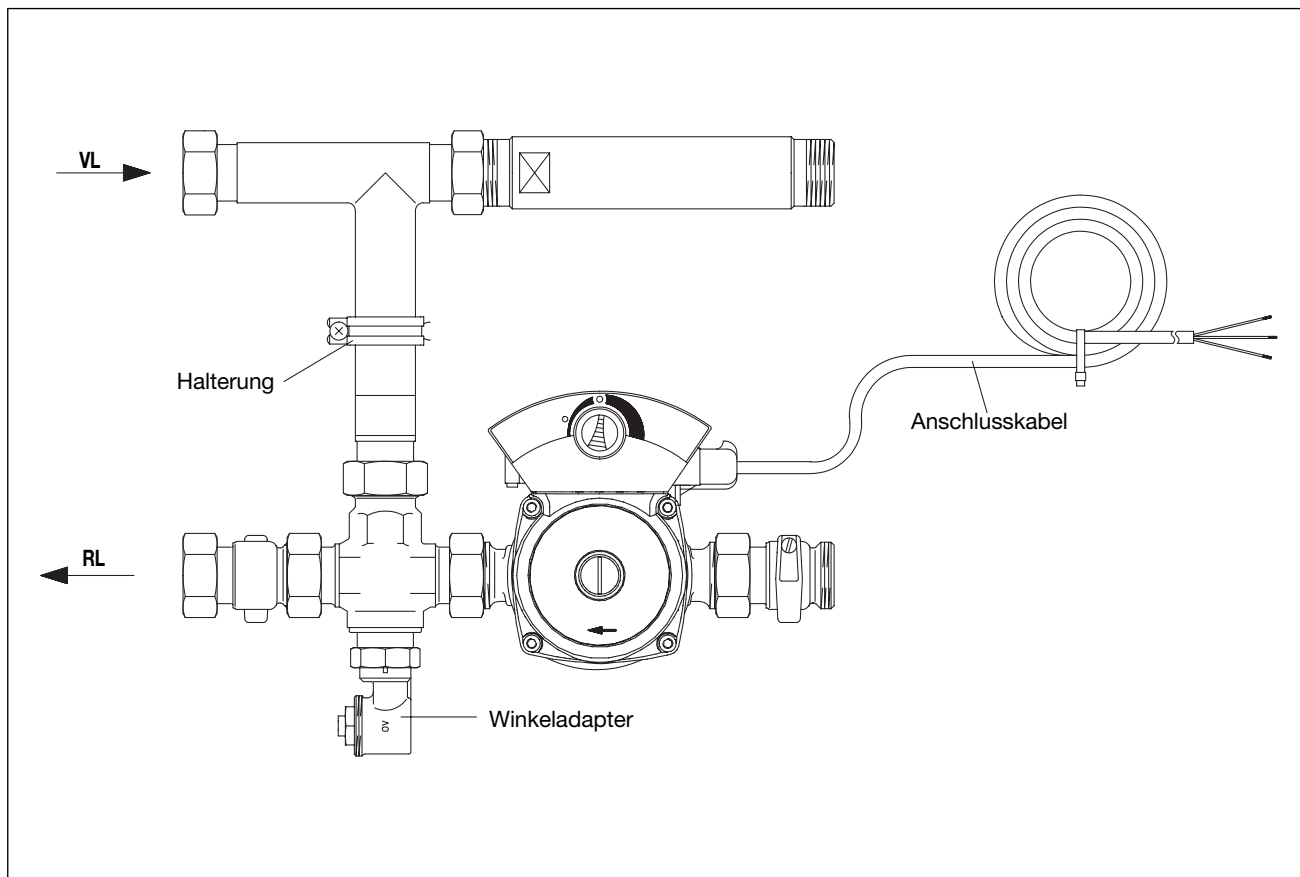


Abb. 2 Übersicht „Regufloor HC“

Sicherheitshinweise:

Die Armatur muss von einem Fachbetrieb unter Beachtung der geltenden Normen und Vorschriften installiert werden.



WARNUNG! Verbrennungsgefahr!

Heiße austretende Medien können zu schweren Verbrennungen führen. Heiße Rohrleitungen können ebenso zu Verbrennungen führen!

Montage:

Der Edelstahlverteiler und die Regelgruppe sind werkseitig vormontiert und dichtgeprüft.

Der werkseitige Auslieferungszustand der Regelgruppe ist für Linksanschluss.

Bei Rechtsanschluss ist die Pumpe zu schwenken, damit der Motor nach vorne steht. Die Überwurfmutter an der Pumpe lösen. Die Pumpe um 180° schwenken und die Überwurfmutter wieder fest anziehen. Damit der Klemmkasten nach oben steht, sind die Schrauben am Motor zu lösen. Motor um 180° drehen und die Schrauben wieder fest anziehen.

Die Regelgruppe an den Edelstahlverteiler fest anschrauben. Bei den Verteilern mit 2 und 3 Heizkreisanschlüssen als zweite Halterung die der Regelgruppe beigefügte Halterung montieren (siehe Abbildung).

Die Oventrop Kugelhähne, Art.-Nr. 140 63 83 oder 140 63 84, zur Absperrung von Vor- und Rücklauf an die Regelgruppe anschrauben.

Zur Montage des Winkeladapters am Dreiwegeventil die Bau-schutzkappe entfernen.

Den Winkeladapter an das Dreiwegeventil anschrauben. Der Gewindeanschluss des Adapters sollte dabei nach vorne stehen.

Die Installation der in dem Vorlauftemperaturregelset (Abb. 3) enthaltenen Komponenten nach den entsprechenden Einbauanleitungen durchführen.

Die Systemkomponenten des Vorlauftemperaturregelsets sind auch einzeln erhältlich.

Vorlauftemperaturregelset

Das Vorlauftemperaturregelset (Abb. 3) zum außentemperaturgeführten Heizen und Kühlen über die jeweiligen Flächen-Heiz-/Kühlsysteme ermöglicht eine bedarfsgerechte vollautomatische Umstellung zwischen Heizen und Kühlen.

Vorlauftemperaturregelset bestehend aus:

- 1 Klimaregler Heizen/Kühlen
- 2 Außenfühler
- 3 Vorlauffühler
- 4 Raum-Messumformer
- 5 Memorystick
- 6 Elektrothermischer Stellantrieb
- 7 Elektromotorischer Stellantrieb
- 8 Elektrischer Rohranleger

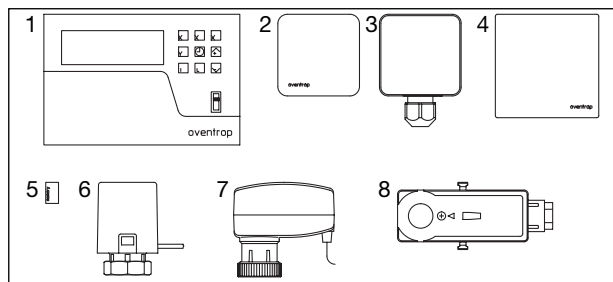
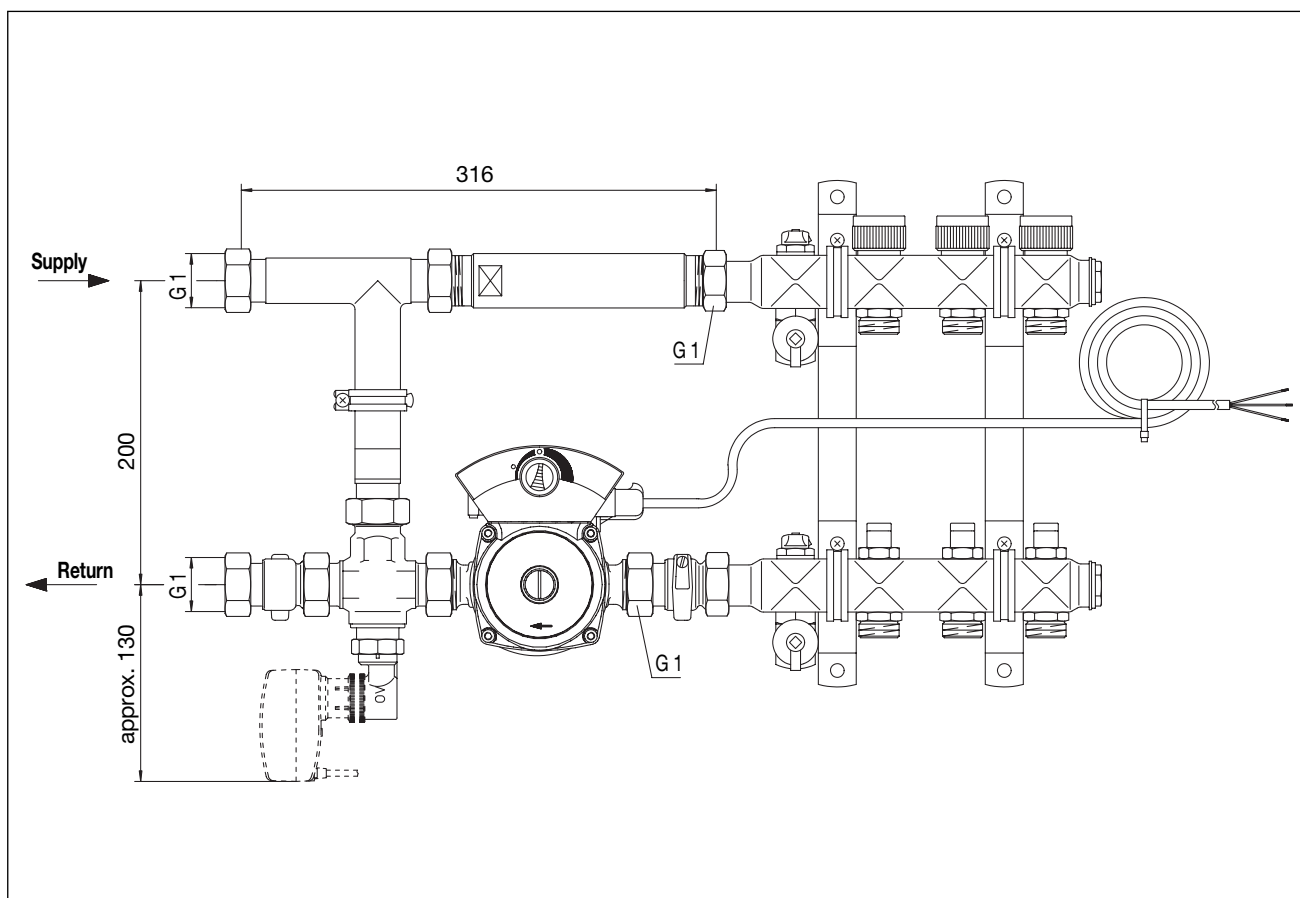


Abb. 3 Vorlauftemperaturregelset (optional)

F. W. OVENTROP GmbH & Co. KG
 Paul-Oventrop-Straße 1
 D-59939 Olsberg
 Telefon (02962) 82-0
 Telefax (02962) 82-400
 E-Mail mail@oventrop.de
 Internet www.oventrop.de

Eine Übersicht der weltweiten Ansprechpartner finden Sie unter www.oventrop.de.



Illustr. 1 Dimensions "Regufloor HC" with actuator (optional)

Application:

Control unit for flow temperature control in surface heating systems offering the possibility of surface cooling in connection with stainless steel distributors/collectors, item nos. 140 40 ..., 140 41 .. and 140 42 ..

Max. working pressure: 6 bar

Max. differential pressure: 0.75 bar

Max. flow temperature

Primary side: 90°C

Secondary side: 50°C

Performance range for heating:

up to 15 kW or
up to 200 m² heating surface
with a heat demand of about
75 W/m²

Dimensions:

see above
minimum depth of 145 mm
inside of cabinet required

kvs value:

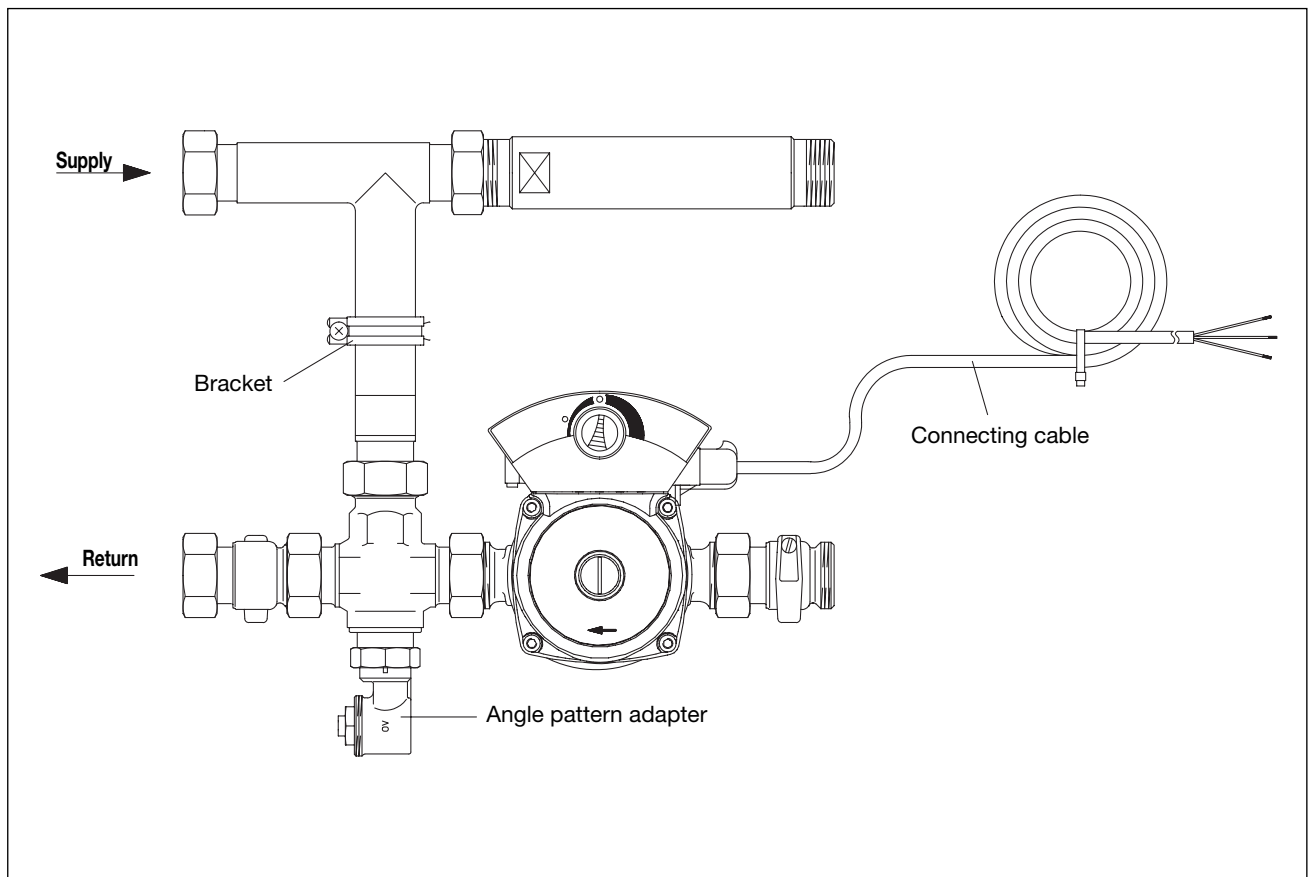
4

Function of components:

The three-way valve has one inlet port and two outlet ports. Depending on the position of the valve disc, the direction of flow is diverted from one outlet port to the other or, in case of intermediate positions, it is divided between the outlet ports.

The valve disc position of the three-way valve is for instance controlled with the help of the electromotive actuator 24 V (0-10 V) of the optional flow temperature control set (item no. 115 20 20, illustr. 3) for weather guided heating or cooling. The actuator receives its signals via an electric controller heating/cooling. To prevent installation in a vertical downward position, the actuator is mounted onto the three-way valve together with an angle pattern adapter.

The automatic operation of the pump regulates the flow temperature within the given control range and continuously adjusts the required heating/cooling demands of the system.



Illustr. 2 Summary "Regufloor HC"

Safety regulations:

The control unit must be installed by a specialised installer with due consideration of standards and rules.



WARNING! Risk of scalding!

Hot escaping fluids may lead to bad scalding. Hot pipes may also lead to scalding!

Installation:

The stainless steel distributor/collector and the control unit are pre-assembled and leak tested at works.

The control unit is supplied for left hand side connection.

For right hand side connection, turn pump in such a way that the motor is pointing forward. Loosen collar nuts at the pump. Turn pump by 180° and re-tighten collar nuts firmly. The screws at the motor must be unscrewed so that the terminal box points upwards. Turn motor by 180° and re-tighten screws tightly.

Screw control unit firmly onto the stainless steel distributor/collector. When installing distributors/collectors with 2 and 3 heating circuit connections, mount the bracket supplied with the control unit as additional bracket (see illustration).

For isolation of the supply and return pipe, screw Oventrop ball valves item nos. 140 63 83 or 140 63 84 onto the control unit.

To mount the angle pattern adapter on the three-way valve, remove the protection cap.

Screw angle pattern adapter onto the three-way valve. The threaded connection of the adapter should be in front.

Carry out installation of the components of the flow temperature regulating set (illustr. 3) with due consideration of the corresponding installation instructions.

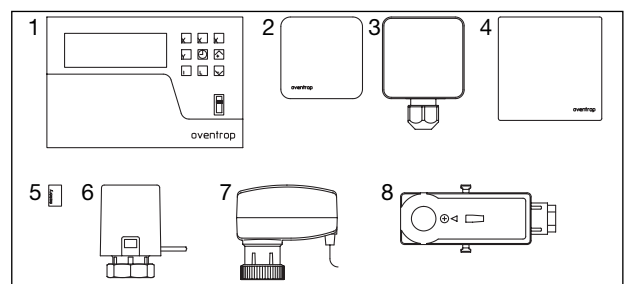
The components of the flow temperature regulating set are also available as single components.

Flow temperature regulating set:

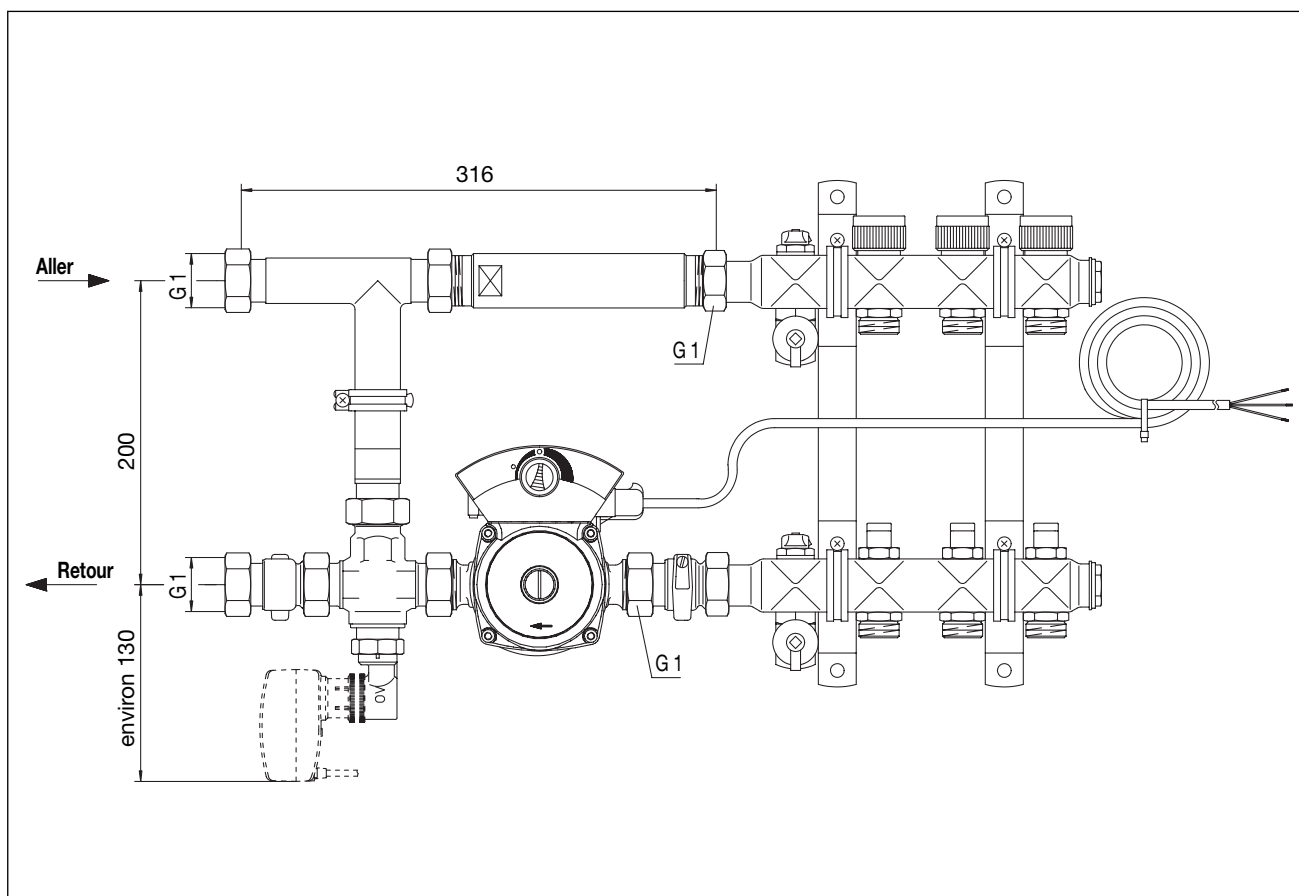
The flow temperature regulating set for outside temperature guided heating and cooling via the corresponding surface heating and cooling systems enables an automatic changeover from heating to cooling for each application.

Flow temperature regulating set consisting of:

- 1 Climate controller heating/cooling
- 2 Outdoor sensor
- 3 Flow temperature sensor
- 4 Room humidity measuring transducer
- 5 Memory stick
- 6 Electrothermal actuator
- 7 Electromotive actuator
- 8 Electric sensor for attachment to pipe



Illustr. 3 Flow temperature regulating set (optional)



Illustr. 1 Encombrements «Regufloor HC» avec moteur (optionnel)

Domaine d'application:

Ensemble pour la régulation de la température de départ de surfaces chauffantes offrant la possibilité d'un rafraîchissement de surfaces en combinaison avec les distributeurs/collecteurs en acier inoxydable, réf. 140 40 .., 140 41 .. et 140 42 ..

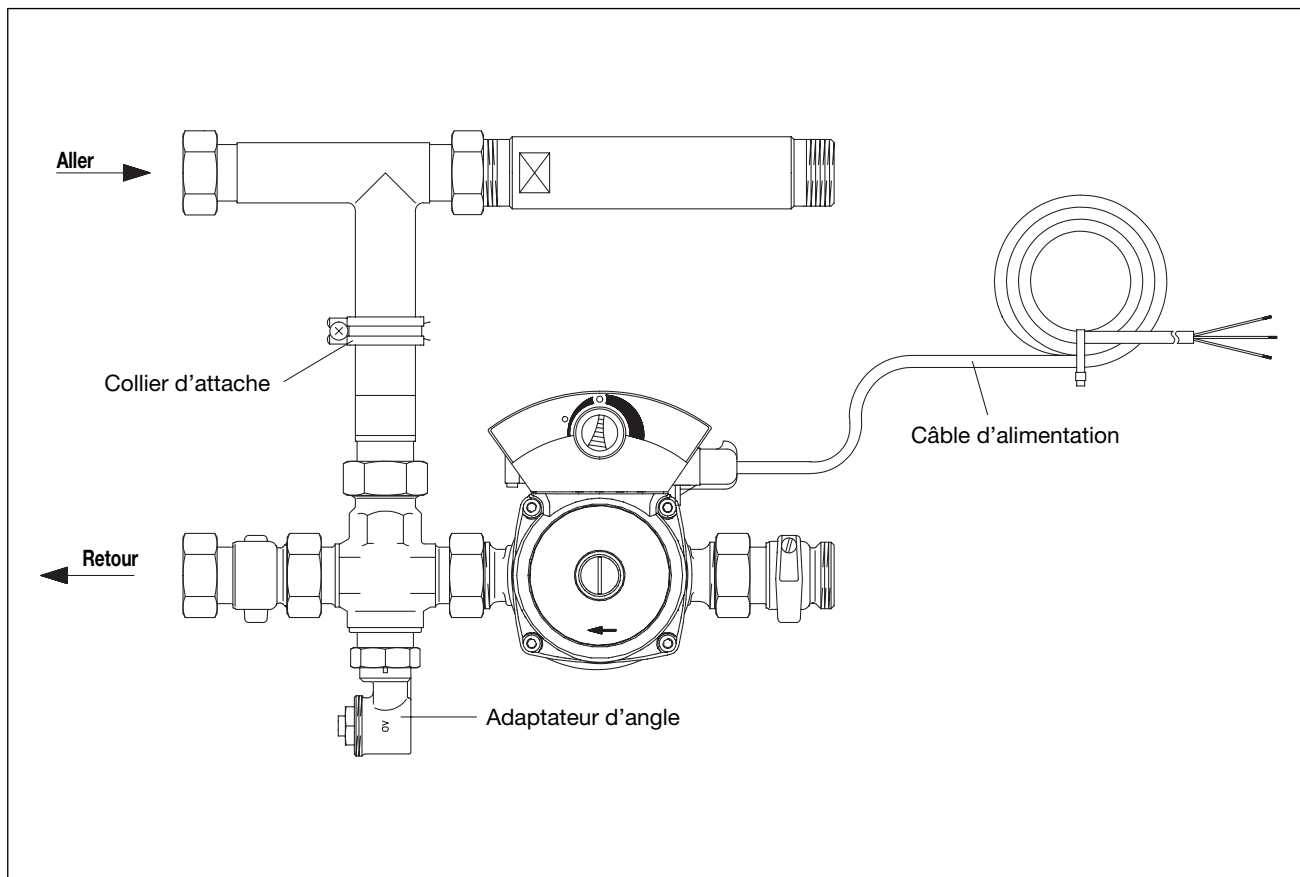
Pression de service max.:	6 bars
Pression différentielle max.:	0,75 bar
Température de départ max.	
Côté primaire:	90°C
Côté secondaire:	50°C
Plage de puissance en service de chauffage:	jusqu'à 15 kW ou une surface chauffante jusqu'à 200 m ² avec un apport calorifique demandé d'environ 75 W/m ²
Dimensions:	voir ci-dessus Profondeur minimum nécessaire dans le coffret 145 mm
Valeur kvs:	4

Fonctionnement des composants:

Le robinet à trois voies a une entrée et deux sorties. En fonction de la position du clapet, la circulation du fluide est dirigée de l'entrée vers une des sorties ou en position intermédiaire répartie entre les deux sorties (directe et bypass).

La commande de la position du clapet du robinet à trois voies se fait par ex. à l'aide du servo-moteur 24 V (0-10 V) de l'ensemble de régulation de la température de départ (réf. 115 20 20, illustr. 3) disponible en option pour le chauffage et le rafraîchissement en fonction de la température extérieure. Ici, le moteur est commandé par un régulateur électrique chauffer/rafraîchir. Afin d'éviter une installation verticale vers le bas, le moteur est monté au robinet à trois voies avec l'adaptateur d'angle.

Le fonctionnement automatique de la pompe installée sert au réglage dans la plage choisie. L'adaptation aux besoins alternatifs de l'installation est ainsi garantie.



Illustr. 2 Aperçu «Regufloor HC»

Conseils de sécurité:

L'ensemble doit être installé par une entreprise qualifiée en tenant compte des normes et directives en vigueur



AVERTISSEMENT! Risque de brûlure!

Des fluides chauds s'échappant peuvent causer des brûlures graves. Des conduites chaudes peuvent aussi causer des brûlures!

Montage:

Le distributeur/collecteur en acier inoxydable et l'ensemble de régulation sont pré-montés et l'étanchéité est testée en usine.

En sortie d'usine, l'ensemble de régulation est livré pour raccordement à gauche.

Pour raccordement du côté droit, faire pivoter la pompe afin que le moteur soit orienté vers l'avant. Desserrer les écrous d'accouplement de la pompe. Tourner la pompe de 180° et resserrer à fond les écrous d'accouplement. Afin que le boîtier électrique soit orienté vers le haut, desserrer les écrous du moteur. Tourner le moteur de 180° et resserrer les écrous à fond.

Visser à fond l'ensemble de régulation au distributeur/collecteur. Lors de l'utilisation de distributeurs/collecteurs pour 2 et 3 circuits de chauffe, monter le collier d'attache livré avec l'ensemble de régulation comme deuxième collier d'attache (voir illustration).

Visser les robinets à tournant sphérique Oventrop réf. 140 63 83 ou 140 63 84 pour l'isolation de l'aller et du retour à l'ensemble de régulation.

Pour monter l'adaptateur d'angle au robinet à trois voies, démonter le capuchon de protection.

Visser l'adaptateur d'angle au robinet à trois voies avec le raccordement fileté orienté vers l'avant.

Procéder au montage des composants de l'ensemble de régulation de la température de départ (illustr. 3) en tenant compte des instructions de montage correspondantes.

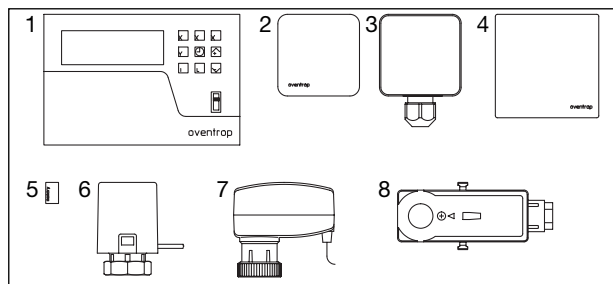
Les composants de l'ensemble de régulation de la température de départ sont aussi disponibles seuls.

Ensemble de régulation de la température de départ

L'ensemble de régulation de la température de départ (illustr. 3) pour le chauffage et rafraîchissement en fonction de la température extérieure à travers le système de surfaces chauffantes/rafraîchissantes correspondant permet une commutation automatique «chauffer» / «rafraîchir» selon les besoins.

Ensemble de régulation de la température de départ se composant de:

- 1 Régulateur de climatisation chauffer/rafraîchir
- 2 Sonde extérieure
- 3 Sonde de départ
- 4 Transformateur de mesure – pièce
- 5 Carte mémoire
- 6 Moteur électrothermique
- 7 Servo-moteur
- 8 Aquastat électrique



Illustr. 3 Ensemble de régulation de la température de départ (optionnel)

Насосно-смесительный блок «Regufloor HC» для систем отопления/охлаждения

Инструкция по эксплуатации

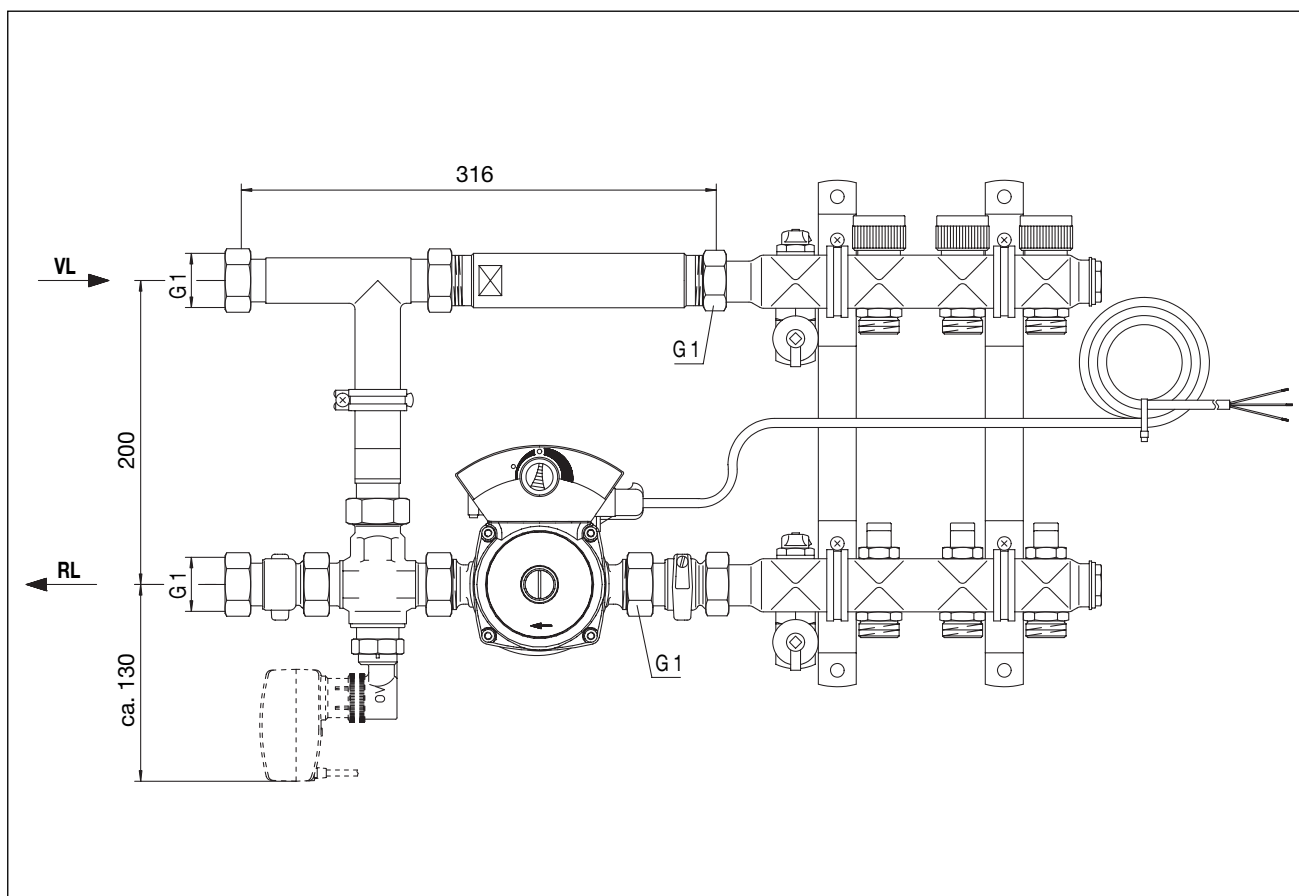


Рис. 1 Размеры «Regufloor HC» с сервоприводом (как опция)

Область применения:

Насосно-смесительный блок для регулирования температуры подачи в системах панельного отопления или охлаждения (для установки на гребенку из нержавеющей стали тип 140 40 ..., 140 41 ..., 140 42 ...)

макс. рабочее давление:	6 бар
макс. перепад давления:	0,75 бар
температура подачи в первичном контуре:	макс. 90 °C
температура подачи во вторичном контуре:	макс. 50 °C
мощность в режиме отопления:	до 15 кВт или до 200 м ² греющей поверхности при теплотребности 75 Вт/м ²
Размеры:	см. рис. 1. Необходимая глубина монтажного шкафа мин. 145 мм
Значение Kvs:	4

Принцип работы:

Трехходовой вентиль имеет вход и два выхода. В зависимости от положения тарелки вентиля, теплоноситель направляется в один из выходов либо, при промежуточном положении, разделяется на два потока.

Изменение положения тарелки трехходового вентиля осуществляется, напр., с помощью электромоторного сервопривода 24 В (0-10 В) из набора для регулирования температуры подачи в зависимости от температуры наружного воздуха, поставляемого как опция (арт. №: 115 20 20 рис. 3). Сервопривод реагирует на сигнал от электрического регулятора отопления/охлаждения. Чтобы избежать установки сервопривода в положении вертикально вниз, необходимо монтировать сервопривод на трехходовой вентиль через угловой адаптер.

Автоматика насоса изменяет его напор в соответствии с изменением теплотребления в системе.

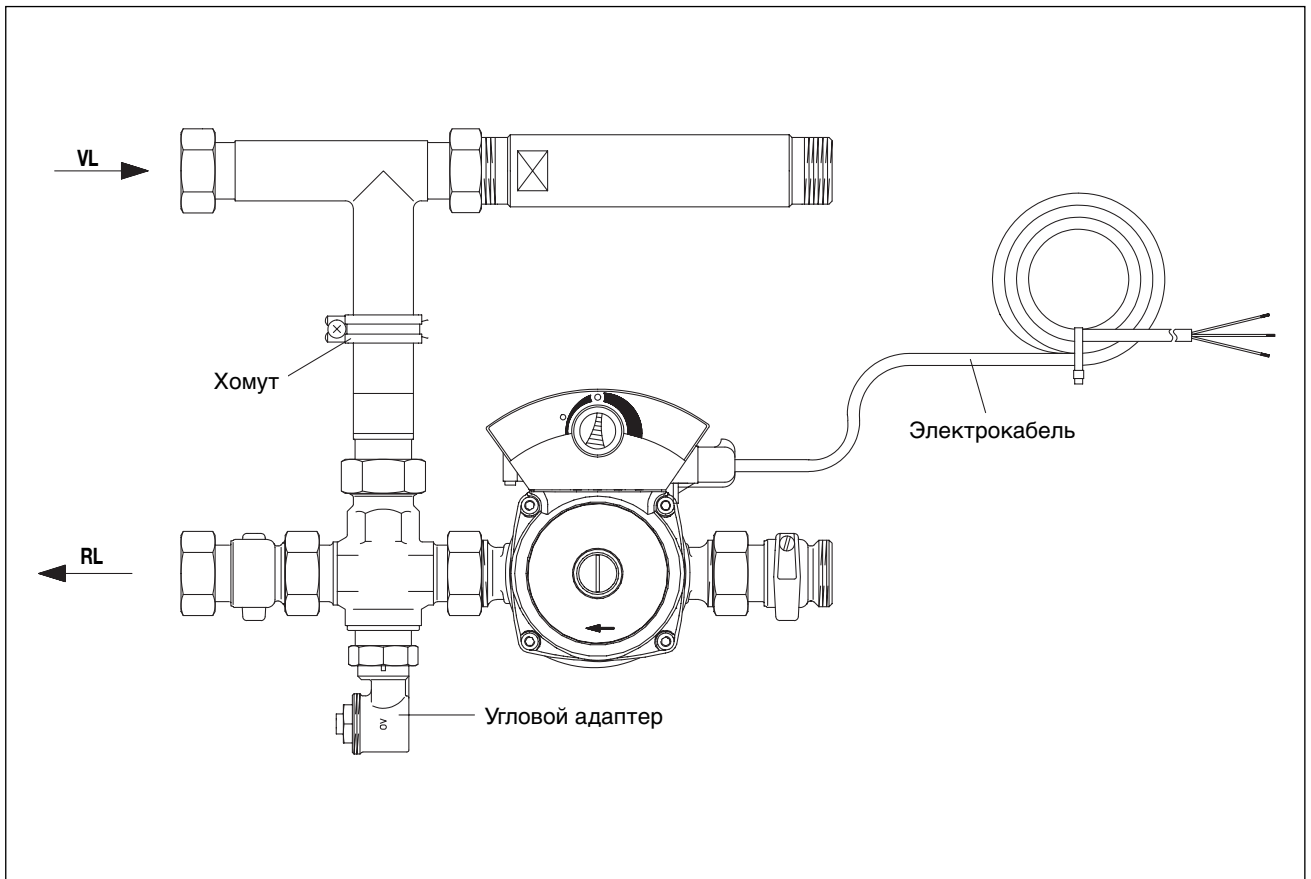


Рис. 2 Детальное изображение «Regufloor HC»

Рекомендации по безопасности:

Арматура должна устанавливаться специалистами с соблюдением действующих норм и правил.



Внимание! Опасность ожога!

Контакт с горячим теплоносителем может привести к тяжелым ожогам.

Контакт с горячими трубопроводами также может привести к ожогам.

Монтаж:

Гребенка из нержавеющей стали и регулирующая группа смонтирована и опрессована. Заводская комплектация блока предусматривает левое присоединение.

Для правого присоединения насос развернуть так, чтобы мотор смотрел вперед. Ослабить накидные гайки на насосе. Повернуть насос на 180 градусов и снова затянуть накидные гайки. Чтобы клеммная коробка была сверху, снять винты на моторе. Повернуть мотор на 180 градусов и снова затянуть винты.

Присоединить насосно-смесительный блок к гребенке. Для гребенки на 2 и 3 отопительных контура в качестве второго крепежа использовать крепеж, прилагаемый к насосно-смесительному блоку (см. рис).

Присоединить шаровые краны Oventrop, арт. № 140 63 83 или 140 63 84, которые используются для перекрытия прямой и обратной линии насосно-смесительного блока. Для монтажа углового адаптера снять защитный колпачок с трехходового вентиля.

Угловой адаптер накрутить на трехходовой вентиль. Резьбовое соединение адаптера должно при этом смотреть вперед.

Осуществить монтаж компонентов, входящих в набор для регулирования температуры подачи (рис. 3) в соответствии с инструкцией.

Компоненты, входящие в набор для регулирования температуры подачи могут поставляться отдельно.

Набор для регулирования температуры подачи:

Набор для регулирования температуры подачи (рис. 3) в системах панельного отопления/охлаждения в зависимости от температуры наружного воздуха позволяет автоматически переключать режимы отопления и охлаждения в зависимости от потребностей. Набор для регулирования температуры подачи состоит из:

- 1 климатического регулятора отопления/охлаждения
- 2 датчика наружного воздуха
- 3 датчика температуры подачи
- 4 контроллера влажности помещения
- 5 модуля памяти
- 6 термоэлектрического привода
- 7 электромоторного привода
- 8 электрического накладного регулятора

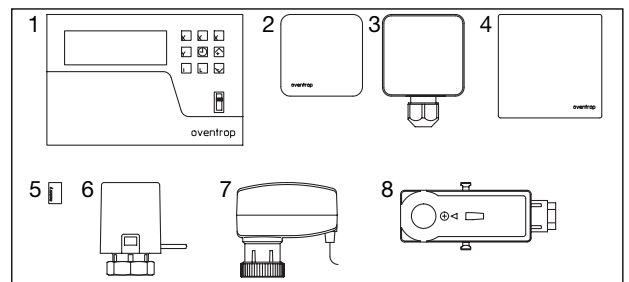


Рис. 3 Набор для регулирования температуры подачи (как опция)