

Beschreibung:

Einbauset „Unibox RTL“, zur Temperaturbegrenzung von Heizflächen mit Rücklauf-temperaturbegrenzer, bestehend aus:
 Wandeinbaukasten mit RTLH-Ventil, Ventileinsatz mit Doppelkegel, Entlüftungs-/Spülventil, Abdeckplatte; mit Thermostat „Uni RTLH“ mit Nullstellung,
 G 3/4 Ventilianschluss für Oventrop Klemmringverschraubungen
 Sollwertbereich: 10 – 40 °C Werkseinstellung (Rücklauf-temperatur) durch Aufhebung der Begrenzung (40 °C) erweiterbar auf 50 °C

Artikel-Nr.: 1022635 (weiß), 1022645 (verchromt), 1022675 (Edelstahl-Design)

Einbau und Montage:

Bei Verwendung des Fußbodens als Flächenheizung sollte die Unterkante der „Unibox RTL“ mindestens 20 cm über dem fertigen Fußboden liegen, die Vorderkante in einer Ebene mit der fertigen Wand. Putz- und Fliesenstärke berücksichtigen.

Der Thermostat darf nicht durch Fremdenergie beeinflusst werden. Wandeinbaukasten mit der Öffnung nach unten einbauen. Das Ausrichten und Fixieren erfolgt z. B. mittels der beiliegenden Winkel. Sie können in verschiedenen Positionen seitlich an den Wandeinbaukasten gesteckt werden.

Wandeinbaukasten dauerhaft in der Wand befestigen, z. B. durch Mörtel. Eine Bauabdeckung aus Wellpappe schützt das Ventil.

Zur einfachen Verlegung der senkrechten Rohrleitungen Formschacht Art.-Nr. 1022650 unterhalb des Wandeinbaukastens in die Wand einsetzen, gegebenenfalls kürzen. Die Frontabdeckung des Formschachtes liegt später unter Putz.

Bei Auslegung des Fußbodens als Flächenheizung muss der Aufbau, z. B. hinsichtlich Wärme- und Trittschalldämmung, den gültigen Gesetzen, Normen und Vorschriften entsprechen.

Bei Verlegung der Rohrleitung die korrekte Reihenfolge einhalten, um eine einwandfreie Funktion der „Unibox RTL“ zu gewährleisten:

- Abzweig von der Vorlaufleitung der Zweirohrheizungsanlage erstellen.
- Verlegen des Flächenheizkreises; schneckenförmig, um eine gleichmäßige Temperaturverteilung zu erzielen (siehe Einbauskitze).
- Anschluss der Rohrleitung an die „Unibox RTL“, markierte Durchströmungsrichtung beachten. **Ventil immer hinter dem Flächenheizkreis.** Dazu die Bauabdeckung der „Unibox RTL“ sowie die Frontabdeckung des Formschachtes entfernen.
- Erstellen der Verbindungsleitung zum Rücklauf der Zweirohrheizungsanlage.

Die Installation der Flächenheizung kann mit allen gängigen Rohrwerkstoffen erfolgen. Das Oventrop Lieferprogramm umfasst geeignete Klemmringverschraubungen. Die entsprechende Montageanleitung ist zu beachten. **Kupferrohr max. 5 mm länger als Verschraubung einstecken.** Für das Anziehen der Verschraubungen ist ein offener Ringschlüssel SW 30 zu empfehlen, z. B. Oventrop Art.-Nr. 1401091.

Heizungsanlage füllen und, z. B. am Ventil, entlüften. Dichtheitsprüfung durchführen. Die Bauabdeckung des Ventiles sowie die Frontabdeckung des Formschachtes wieder anbringen.

Wichtige Hinweise zum Aufheizen:

Nach dem Verputzen normgerechten Heizestrich aufbringen. Das Aufheizen von Zement- und Anhydritestrich muss entsprechend EN 1264-4 erfolgen.

Aufheizbeginn frühestens: - 21 Tage nach Verlegen von Zementestrich
 - 7 Tage nach Verlegen von Anhydritestrich
 Langsam aufheizen! 3 Tage mit ca. 25 °C Vorlauf-temperatur, danach 4 Tage mit ca. 55 °C Vorlauf-temperatur.

Vorlauf-temperatur nur über Kesselsteuerung geregelt.
 Ventil mit Bauschutzkappe ca. 1 Umdrehung öffnen. **(Ohne Bauschutzkappe ca. 5% Restmassenstrom aufgrund des Doppelkegels.)**
 Weitere Hinweise der Estrichhersteller beachten.
 Nach Abschluss der Bauarbeiten Thermostat „Uni RTLH“ montieren, Abdeckplatte aufsetzen und ausrichten.

Wichtige Hinweise zur Inbetriebnahme:

Der empfohlene Einstellbereich des Thermostaten „Uni RTLH“ liegt zwischen Stellung 2,5 (ca. 25 °C) und 4 (ca. 40 °C).
 Die maximale Estrichtemperatur in der Nähe der Heizrohre darf nicht überschritten werden:
 - 55 °C bei Zement- und Anhydritestrich,
 - 45 °C bei Gussasphaltestrich,
 - bzw. nach Angabe des Estrichherstellers.

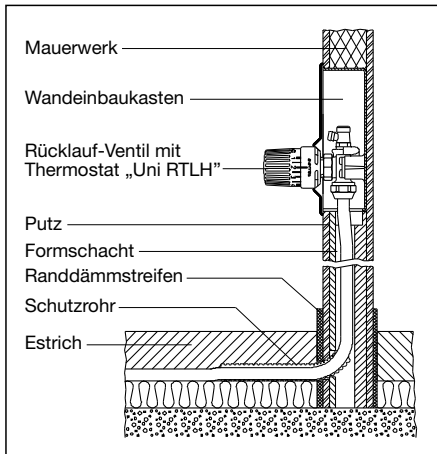
Wurde der Wandeinbaukasten zu tief eingebaut, kann die Spindelverlängerung 20 mm, Art.-Nr. 1022699, verwendet werden.

Weitere Hinweise, auch zum Ventileinsatz mit Doppelkegel, enthalten die Datenblätter „Unibox“ und Rücklauf-temperaturbegrenzer.



„Unibox RTL“ M 30 x 1,5

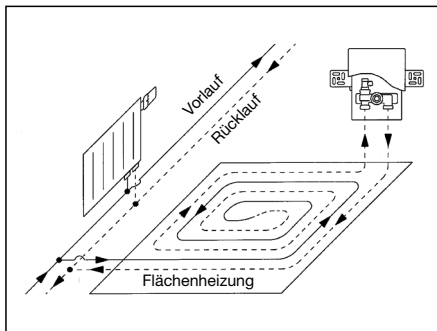
Einbauanleitung



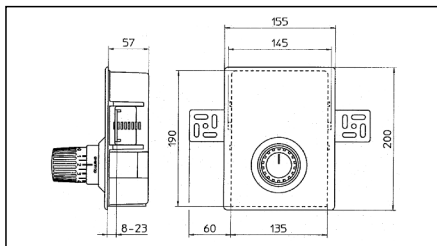
Schnitt

Thermostat „Uni RTLH“	
1 = ca. 10 °C	} Rücklauf-temperatur
2 = ca. 20 °C	
3 = ca. 30 °C	
4 = ca. 40 °C	
werkseitig auf Ziffer 4 = ca. 40 °C begrenzt	

Einstellbereich



Einbauskitze



Maße

Description:

Installation set "Unibox RTL", for temperature limitation of heating surfaces with return temperature limiter, consisting of:

Wall box unit with RTLH valve (insert with double disc), venting/flushing valve, cover plate; with thermostat "Uni RTLH" with "0" setting, valve connection G ¾ tapered thread for Oventrop compression fittings.

Temperature range: 10 – 40 °C (return temperature)
limited at works to 40 °C, can be extended to 50 °C

Item nos.: 1022635 (white), 1022645 (chrome plated),
1022675 (stainless steel finish)

Installation:

When using the floor as surface heating, the lower edge of the "Unibox RTL" should be at least 20 cm above the finished floor, the front edge should be on the same level as the finished wall. The thickness of plaster and tiles has to be observed.

The thermostat should not be influenced by other heat sources.

The wall box unit is to be installed with the hole pointing downwards. Alignment and fixing are made by use of the enclosed elbows. They can be fixed at the side of the wall box unit in different positions.

The wall box unit is set into the wall. The valve is protected by a cover made of corrugated cardboard.

For a simple installation of the vertical pipework, set the pipe conduit unit, item no. 1022650, into the wall below the wall box unit, shorten if required. Later, the front of the pipe conduit unit will be under plaster.

When laying the floor as surface heating, the thermal and sound insulation of the floor construction must comply with the valid rules, standards and regulations. When installing the pipework, the correct sequence has to be observed to ensure a perfect function of the "Unibox RTL":

- provide derivation from the supply pipe of the two pipe heating system.
- install the surface heating circuit like a spiral to guarantee an even temperature distribution.
- connect the pipework to the "Unibox RTL", marked direction of flow has to be observed. **Valve always behind the surface heating circuit.** Remove the protection cover of the "Unibox RTL" as well as the front cover of the pipe conduit unit.
- install the connecting pipe to the return pipe of the two pipe heating system.

The surface heating can be installed with any standard pipe material. The Oventrop programme includes suitable compression fittings. The corresponding installation instructions have to be observed. **Insert the copper pipe up to 5 mm deeper than the fitting.** An open ring spanner 30 mm, e.g. Oventrop item no. 1401091, is recommended to tighten the fittings. The installation is filled and bled, e.g. at the valve. Carry out leakage test and remount protection cover of the valve as well as the front cover of the pipe conduit unit.

Important note for heating up:

After all plastering is finished, a concrete screed has to be laid which conforms to the relevant standards. The concrete floor and the anhydrite concrete floor have to be heated up according to EN 1264-4.

Start heating up:

- at the earliest 21 days after having laid the concrete floor
 - at the earliest 7 days after having laid the anhydrite concrete floor
- Heat up slowly!

3 days with a flow temperature of about 25 °C and then

4 days with a flow temperature of about 55 °C

Flow temperature is controlled via the boiler control.

Open valve by turning the protection cap about 1 turn. **(Without protection cap residual flow rate of about 5% due to double disc.)**

Instructions of the concrete manufacturers are to be observed.

Finally, mount thermostat "Uni RTLH" on the foremost valve insert.

Mount white or chrome plated cover (front cover) and adjust.

Important note for putting the system into operation:

The recommended temperature range of the return temperature limiter is between position 2.5 (about 25 °C) and 4 (about 40 °C).

The maximum permissible concrete temperature near the heating pipes may not be exceeded:

- 55 °C for concrete and anhydrite concrete
- 45 °C for mast asphalt concrete
- or according to the instructions of the concrete manufacturer

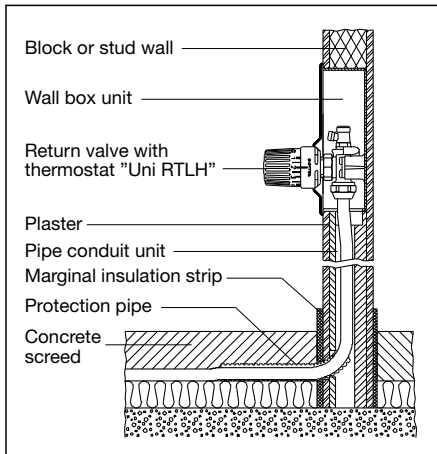
If the wall box unit was installed too deep, the stem extension 20 mm, item no. 1022699, can be used.

For further information, also regarding valve insert with double disc, see technical information "Unibox" and "Return temperature limiter".

EN

"Unibox RTL" M 30 x 1,5

Installation instructions



Illustration

Thermostat "Uni RTLH"

1 = about 10 °C

2 = about 20 °C

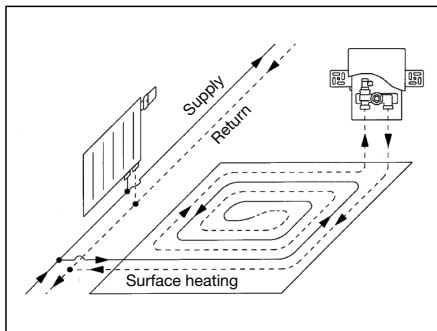
3 = about 30 °C

4 = about 40 °C

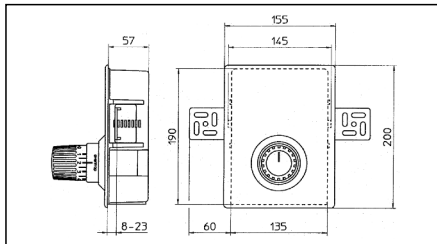
} Return temperature

Limited at works to figure 4 = about 40 °C

Control range



Installation sketch



Dimensions

Description:

Jeu d'installation «Unibox RTL» pour la limitation de la température de surfaces chauffantes avec limiteur de température pour le retour, se composant de:

Boîtier encastrable avec robinet RTLH, mécanisme avec double clapet, robinet de purge et de rinçage et capot; avec thermostat «Uni RTLH» avec position zéro; raccordement du robinet G 3/4 pour raccords à serrage Oventrop.

Plaque de réglage: Réglage sortie d'usine 10 – 40 °C (température du retour) peut être étendu à 50 °C en ôtant la limitation (40 °C).

Réf.: 1022635 (blanc), 1022645 (chromé), 1022675 (design acier inoxydable)

Installation et montage:

Lors d'utilisation du plancher comme surface chauffante, le bord inférieur de l'«Unibox RTL» devrait se situer au moins 20 cm au-dessous du sol fini, l'arête avant au même niveau que le mur fini. Respecter l'épaisseur prévue de plâtre et des carreaux. Il faut veiller à ce que le thermostat ne soit pas influencé par un apport d'énergie auxiliaire. Le boîtier encastrable est installé avec l'ouverture vers le bas.

L'alignement et la fixation peuvent se faire à l'aide des coudes livrés avec l'«Unibox RTL». Ceux-ci peuvent être fixés sur le boîtier dans différentes positions.

Le boîtier encastrable peut ainsi être scellé dans le mur. Le robinet est protégé par un capot de protection en carton ondulé. Pour un montage simple de la tuyauterie verticale, introduire la gaine encastrable réf. 1022650 dans le mur en-dessous du boîtier, raccourcir si nécessaire. Une fois les travaux terminés, le capot frontal de la gaine encastrable se trouve sous crépi.

Lors de la pose du plancher comme surface chauffante, la construction doit répondre aux lois, normes et directives en vigueur en ce qui concerne l'isolation thermique et phonique.

Afin de garantir un fonctionnement impeccable de l'«Unibox RTL», l'ordre de montage doit être respecté lors de la pose de la tuyauterie:

- Réaliser une dérivation partant de la conduite aller de l'installation de chauffage bitube.
- Pose du circuit de la surface chauffante; prévoir la pose en spirale pour garantir une distribution de température uniforme. (voir croquis d'installation)
- Raccordement de l'«Unibox RTL» en respectant le sens de circulation marqué. **Robinet toujours en aval du circuit de la surface chauffante.** Démontez le capot de protection de l'«Unibox RTL» ainsi que le capot frontal de la gaine encastrable.
- Pose de la conduite de liaison vers la conduite retour de l'installation de chauffage bitube.

Le montage des surfaces chauffantes peut se faire avec tous les matériaux de tube standard. Oventrop propose des raccords à serrage adéquats. Les instructions de montage correspondantes sont à respecter. **Introduire le tube en cuivre au max. 5 mm plus profondément que le raccord.** Pour le serrage des raccords, il est recommandé d'utiliser une clé polygonale de 30 mm, par ex. référence Oventrop 1401091. L'installation est remplie et purgée, par ex. au robinet. Ensuite procéder au test d'étanchéité et au remontage du capot de protection du robinet et du capot frontal.

Note importante pour la mise en chauffe:

Une fois le plâtrage terminé, il faut poser une chape de chauffe répondant aux exigences des normes en vigueur. La chape de ciment et la chape anhydrofluatée doivent être chauffées en conformité avec la norme EN 1264-4.

Début de chauffage au plus tôt:

- 21 jours après la pose de la chape de ciment
- 7 jours après la pose de la chape anhydrofluatée

Chauffer lentement!

3 jours avec une température de départ d'environ 25 °C, ensuite

4 jours avec une température de départ d'environ 55 °C.

Température de départ seulement réglée par la commande de la chaudière. Ouvrir le mécanisme d'environ 1 tour à l'aide du capuchon de protection (**Sans capuchon de protection débit résiduel d'environ 5 % du au clapet double.**)

Respecter les instructions du fabricant de chape.

Finalement monter le thermostat «Uni RTLH» sur le mécanisme de devant. Monter et ajuster le capot blanc ou chromé.

Note importante pour la mise en service:

La plaque de réglage recommandée du thermostat «Uni RTLH» se trouve entre la position 2,5 (environ 25 °C) et 4 (environ 40 °C).

Les températures de chape maximales admissibles près des tubes de chauffage ne doivent pas être dépassées:

- 55 °C pour chape de ciment ou anhydrofluatée
- 45 °C pour chape asphaltique

– ou selon les indications du fabricant de chape

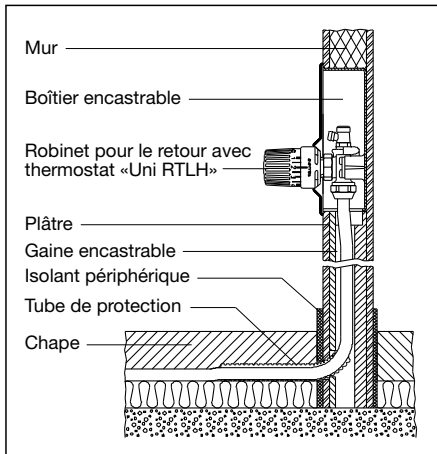
Si le boîtier encastrable a été installé trop profondément, la rallonge de tige 20 mm, réf. 1022699, peut être utilisée.

Pour renseignements complémentaires, également concernant le mécanisme avec double clapet, voir informations techniques «Unibox» et «Limiteur de température pour le retour».

(FR)

«Unibox RTL» M 30 x 1,5

Instructions de montage



Coupe

Thermostat «Uni RTLH»

1 = environ 10 °C

2 = environ 20 °C

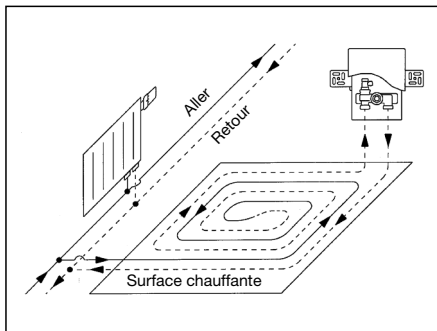
3 = environ 30 °C

4 = environ 40 °C

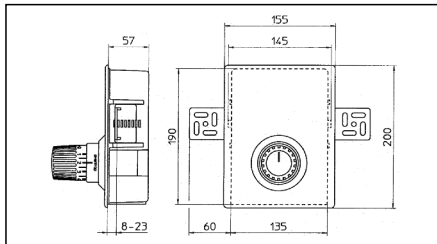
Température du retour

Limité en usine sur I a position 4 = environ 40 °C

Plaque de réglage



Croquis d'installation



Encombrements

Beschrijving

Inbouwsset "Unibox RTL" voor de temperatuurbegrenzing van wand- en vloerverwarming met begrenzer voor de retourwatertemperatuur bestaande uit:

Wandinbouwkast met RTLH-afsluiter, afsluiterinzetstuk met dubbele kegel, aftap- ontluchtingskraan, afdekplaat met thermostaat "Uni RTLH" met nulstand, G ½ Eurokonus aansluiting voor Oventrop klemkoppelingen.

Bereik van gewenste waarde: 10 – 40 °C fabrieksinstelling (retourwatertemperatuur) door opheffing van de begrenzing (40 °C) uit te breiden tot 50 °C

Art. nr.: 1022635 (wit), 1022645 (verchromd), 1022675 (RVS design)

Inbouw en montage:

Bij een toepassing met vloerverwarming, dient de onderkant van de "Unibox RTL" tenminste 20 cm boven het afgewerkte vloeroppervlak te liggen, de voorkant op één niveau met de afgewerkte wand. Rekening houden met dikte van pleisterwerk en tegels.

De thermostaat mag niet worden beïnvloed door externe energie.

Wandinbouwkast met de opening naar beneden inbouwen.

Het uitlijnen en fixeren kan plaatsvinden met behulp van de bijgevoegde hoekstukken. Deze kunnen op verschillende posities aan de zijkant van de wandinbouwkast worden gestoken.

Wandinbouwkast duurzaam in de wand bevestigen, bijv. met specie.

De afsluiter beschermen door het met golfkarton af te dekken.

Voor de eenvoudige installatie van de verticale leidingen de vormschacht art. nr. 1022650 onder de wandinbouwkast in de wand plaatsen en, indien nodig, afkorten. De frontafdekking van de vormschacht ligt later onder de pleisterlaag.

Wanneer de "Unibox RTL" gebruikt wordt bij vloerverwarming moet de opbouw, bijv. met betrekking tot de warmte- en contactgeluidisolatie, voldoen aan de geldende wetten, normen en voorschriften.

Bij installatie van de leiding de correcte volgorde aanhouden om een probleemloze werking van de "Unibox RTL" te waarborgen.

– Aftakking maken van de aanvoerleiding van de tweepijpsverwarmingsinstallatie.

– Installeren van het vloerverwarmingcircuit, slakkenhuisvormig om een gelijkmatige temperatuurverdeling te bereiken (zie inbouwschema).

– Aansluiting van de leiding aan de „Unibox RTL“, gemarkeerde doorstromingsrichting in acht nemen. **Afsluiter steeds achter het vloerverwarmingcircuit.** Daartoe de bouwafdekking van de "Unibox RTL" alsmede de frontafdekking van de vormschacht verwijderen.

– Aanbrengen van de verbindingsleiding voor de retour van de tweepijpsverwarmingsinstallatie.

De installatie van de wand- en vloerverwarming kan worden uitgevoerd met alle gebruikelijke leidingmaterialen. Het Oventrop leveringsprogramma omvat geschikte klemkoppelingen. De betreffende montagehandleiding dient in acht genomen te worden! **Koperen leiding max. 5 mm langer dan de koppeling insteken.** Voor het aandraaien van de koppelingen wordt een open ringsleutel SW 30 aanbevolen, bijv. Oventrop art. nr. 1401091.

Verwarmingsinstallatie vullen en, bijv. aan de afsluiter, ontluften. Controleer op lekkage uitvoeren. De bouwafdekking van de afsluiter alsmede de frontafdekking van de vormschacht weer aanbrengen.

Belangrijke aanwijzingen voor het opwarmen en uitwasemen van de installatie:

Na het bepleisteren de genormeerde dekvloer aanbrengen. Het opwarmen en uitwasemen van de cement- en anhydrietdekvloer moet plaatsvinden overeenkomstig EN 1264-4.

Begin van het opwarmen en uitwasemen op zijn vroegst:

– 21 dagen na het aanbrengen van cementdekvloer

– 7 dagen na het aanbrengen van anhydrietdekvloer

Langzaam opwarmen! 3 dagen met ca. 25 °C aanvoertemperatuur, vervolgens 4 dagen met ca. 55 °C aanvoertemperatuur.

Aanvoertemperatuur uitsluitend via ketelbesturing geregeld.

Afsluiter met beschermkap ca. 1 volle slag openen. **(zonder beschermkap ca. 5% restmassastroom op grond van de dubbele kegel).**

Overige aanwijzingen van de dekvloerfabrikant in acht nemen.

Na beëindiging van de bouwwerkzaamheden de thermostaat "Uni RTLH" monteren, afdekplaat plaatsen en uitlijnen.

Belangrijke aanwijzingen voor de inbedrijfname:

Het aanbevolen instelbereik van de thermostaat "Uni RTLH" ligt tussen stand 2,5 (ca. 25 °C) en 4 (ca. 40 °C).

De maximale dekvloertemperatuur in de buurt van de verwarmingsleidingen mag niet worden overschreden.

– 55 °C bij cement- en anhydrietdekvloer,

– 45 °C bij gietasfaltdekvloer,

– dan wel volgens aanwijzing van de dekvloerfabrikant.

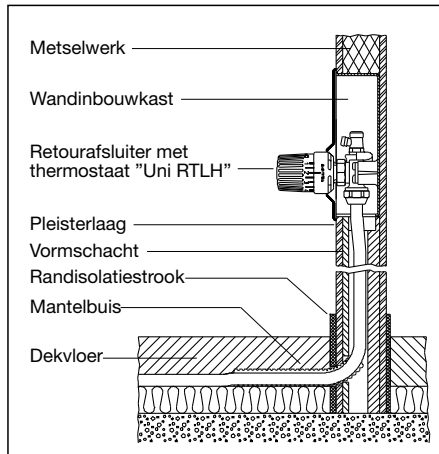
Wanneer de wandinbouwkast te diep werd ingebouwd, dan kan de spindelverlenging 20 mm, art. nr. 1022699 worden gebruikt.

Overige aanwijzingen, ook over het afsluiterinzetstuk met dubbele kegel, zijn vermeld in de brochure "Unibox" en begrenzer van retourwatertemperatuur.

(NL)

"Unibox RTL" M 30 x 1,5

Inbouwhandleiding



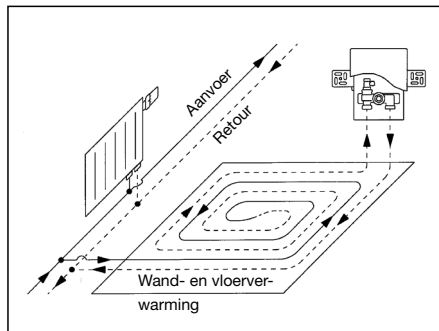
Doorsnede

Thermostaat "Uni RTLH"

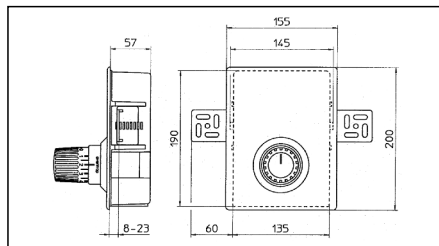
- | | |
|--------------|---------------------|
| 1 = ca. 10°C | } Retourtemperatuur |
| 2 = ca. 20°C | |
| 3 = ca. 30°C | |
| 4 = ca. 40°C | |

op de fabriek begrensd op cijfer 4 = ca. 40 °C

Instelbereik



Inbouwtekening



Afmetingen

Descrizione:

Set da incasso „Unibox RTL“, per limitare la temperatura in impianti di riscaldamento a pannelli con limitatore di temperatura del ritorno, composto di:

Cassetta da incasso con valvola RTLH, vitone a doppio cono, rubinetto di sfiato/risciacquo, coperchio; con termostato „Uni RTLH“ con azzeramento,

att. fil. da G 3/4 per raccordi di serraggio Oventrop.

Campo di reg.: 10 – 40 °C impostaz. fabbrica (temp. ritorno) eliminando il blocco (40 °C) ampliabile fino a 50 °C

Cod.art: 1022635 (bianco), 1022645 (cromato), 1022675 (design inox)

Montaggio:

Se la superficie scaldante e' il pavimento, l'Unibox RTL deve essere montata con il bordo inferiore a circa 20 cm di altezza dal pavimento finito e il coperchio allineato col muro finito. Rispettare gli spessori dell'intonaco e piastrelle.

Il termostato non deve essere influenzato da altre fonti caloriche.

Montare la cassetta da incasso con l'apertura rivolta verso il basso.

Livellare e fissare mediante angolari allegati. Possono essere inseriti in qualsiasi posizione della cassetta.

Fissare la cassetta da incasso nel muro p.es. con della malta. La valvola e' protetta da un cartone ondulato.

Per semplificare la posa dei tubi verticali usare il pozzetto cod.art. 1022650 e montarlo nel muro sotto la cassetta da incasso, se necessario accorciarlo. Il frontalino rimane sotto l'intonaco.

Se la superficie scaldante e' il pavimento, il massetto deve corrispondere alle norme vigenti, prescrizioni e leggi sull'isolamento termico ed acustico.

Per garantire un perfetto funzionamento della „Unibox RTL“ e' da rispettare la corretta sequenza di installazione dei tubi:

- creare diramazione dalla mandata dell'impianto bitubo.
- posa dell'anello; a chiocciola per ottenere una distribuzione uniforme in superficie (vedi schizzo di montaggio).
- collegare la tubazione alla „Unibox RTL“, rispettare la direzione di flusso. **La valvola si deve trovare sempre dopo l'anello.** Togliere la protezione per cantiere e il frontalino della „Unibox RTL“
- creare la tubazione di collegamento al ritorno dell'impianto bitubo.

L'installazione dell'impianto a pannelli puo' essere fatta con qualsiasi tipo di tubo. La gamma Oventrop comprende appositi raccordi di serraggio. Sono da rispettare le istruzioni di montaggio. **Inserire il tubo rame nel raccordo lasciandolo più lungo di ca. 5 mm.** Per l'avvitamento del raccordo si consiglia una chiave a becco da 30, p.es. Oventrop cod. art. 1401091. Caricare l'impianto e sfiatare. Effettuare la prova di tenuta stagna e montare il coperchio della valvola e il frontalino del pozzetto.

Indicazioni importanti per il preriscaldamento:

Dopo aver intonacato gettare il massetto a norma. Il preriscaldamento di massetti in cemento e in anidrite deve avvenire sec. EN 1264-4.

Primo avvio: - 21 gg. dopo il getto del massetto in cemento

- 7 gg. dopo il getto del massetto in anidrite

Riscaldare lentamente!

3 gg a ca. 25 °C temperat. di mandata, dopo

4 gg a ca. 55 °C temperat. di mandata.

Regolare la temperatura di mandata solo mediante centralina caldaia.

Aprire la valvola con la protezione valvola bianca effettuando ca. 1 giro (senza protezione ca. 5% di volume residuo per via del doppio cono.)

Rispettare le indicazioni del produttore massetto.

A lavori terminati montare il termostato „Uni RTLH“, e il coperchio e livellare.

Avviso importante per l'avvio:

La posizione consigliata sul termostato „Uni RTLH“ e' fra 2,5 (ca. 25 °C) e 4 (ca. 40 °C).

La temperatura mass. del massetto nelle vicinanze dei tubi non deve essere superata: - 55 °C massetto in cemento e anidrite,

- 45 °C massetto in mastiche d'asfalto,

- o sec. le istruzioni del produttore del massetto.

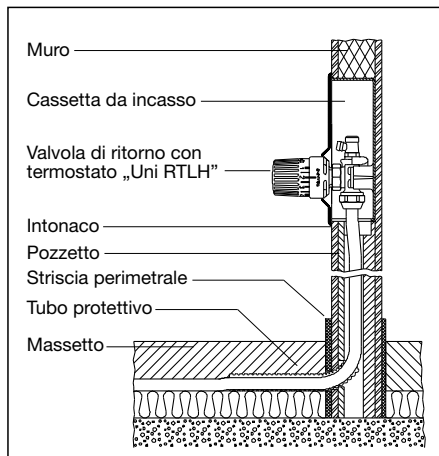
In caso di montaggio della cassetta troppo in profondità e' disponibile un apposita prolunga di 20 mm, cod.art. 1022698.

Ulteriori indicazioni per vitone a doppio cono sono riportate nel foglio tecnico „Unibox“ e limitatore di temperatura.

IT

„Unibox RTL“ M 30 x 1,5

Istruzioni di montaggio



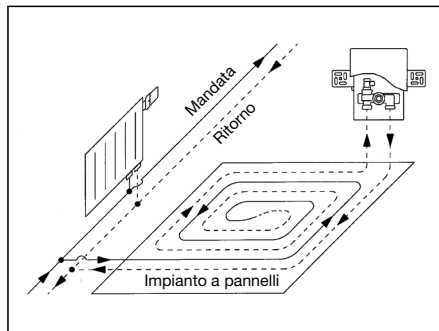
In sezione

Termostato „Uni RTLH“

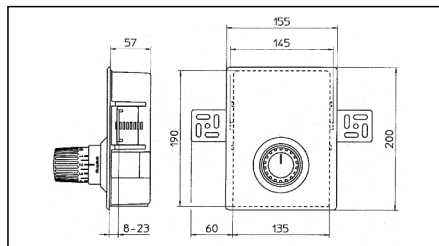
- | | |
|---------------|--------------------------|
| 1 = ca. 10 °C | } Temperatura di ritorno |
| 2 = ca. 20 °C | |
| 3 = ca. 30 °C | |
| 4 = ca. 40 °C | |

limitato dalla fabbrica su cifra 4 = ca. 40 °C

Campo di regolazione

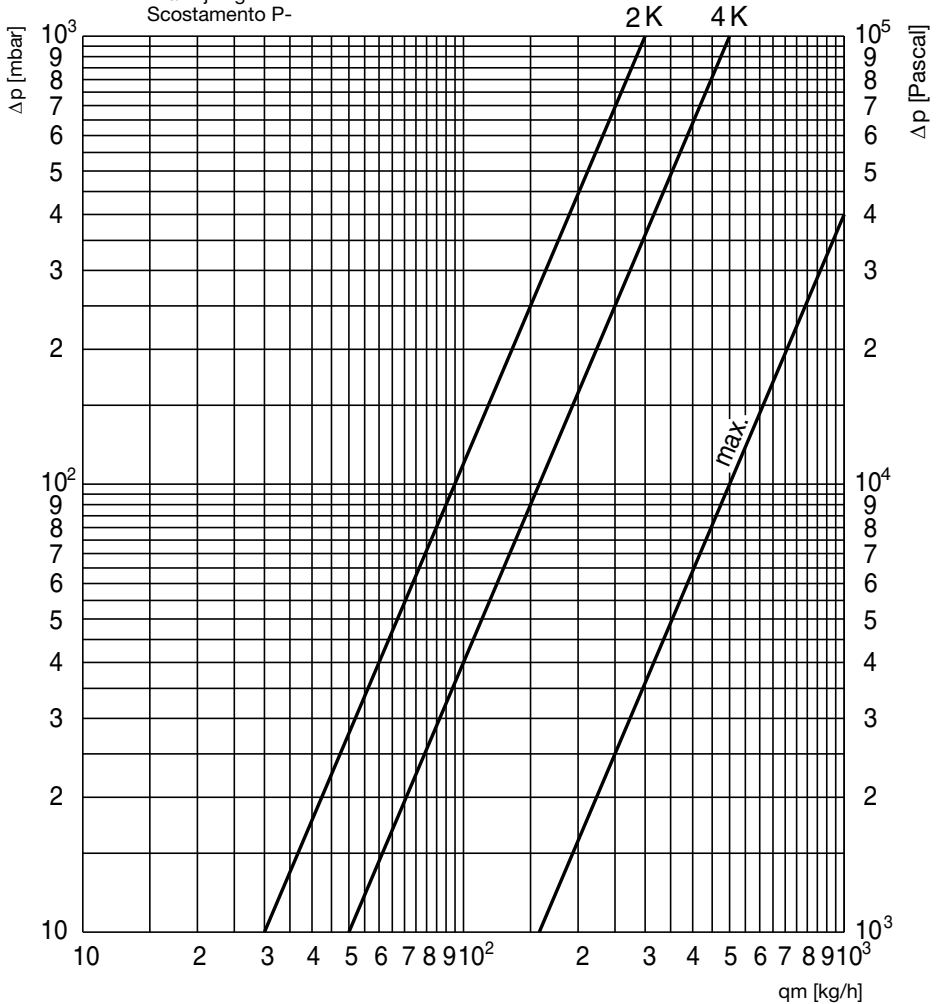


Schizzo di montaggio



Misure

P-Abweichung
P-deviation
Ecart-P
P-afwijking
Scostamento P-



OVENTROP GmbH & Co. KG
Paul-Oventrop-Straße 1
D-59939 Olsberg
Telefon (02962) 82-0
Telefax (02962) 82-400
E-Mail mail@oventrop.de
Internet www.oventrop.com

Eine Übersicht der weltweiten Ansprechpartner finden Sie unter www.oventrop.de.
For an overview of our global presence visit www.oventrop.com.
Vous trouverez une vue d'ensemble des interlocuteurs dans le monde entier sur www.oventrop.com.
Een overzicht van alle contactpersonen wereldwijd vindt u op www.oventrop.com.
Per ulteriori informazioni sulla ns. organizzazione commerciale nel mondo potete consultare il ns sito www.oventrop.com.

Technische Änderungen vorbehalten.
Subject to technical modification without notice.
Sous réserve de modifications techniques.
Technische wijzigingen vorbehalten.
Salvo modifiche tecniche.