

**⚠ Vor dem Einbau des Speichers die Einbau- und Betriebsanleitung vollständig lesen!
Einbau, Inbetriebnahme, Bedienung und Wartung darf nur durch geschultes Fachpersonal durchgeführt werden!
Die Einbau- und Betriebsanleitung sowie alle mitgeltenden Unterlagen sind an den Anlagenbetreiber weiterzugeben!**

Inhalt

1	Allgemeine Hinweise	1
2	Sicherheitshinweise	2
3	Transport, Lagerung und Verpackung	3
4	Technische Daten	3
5	Einbau	5
6	Betrieb	6
7	Zubehör	6
8	Wartung und Pflege	6
9	Demontage und Entsorgung	7
10	Allgemeine Bedingungen für Verkauf und Lieferung	7



Abb. 1.1 „Hydrocor WM“ Typ 120 (Art.-Nr. 1395010)

OVENTROP GmbH & Co. KG
Paul-Oventrop-Straße 1
D-59939 Olsberg
Telefon +49 (0) 29 62 82-0
Telefax +49 (0) 29 62 82-400
E-Mail mail@oventrop.de
Internet www.oventrop.com

Eine Übersicht der weltweiten Ansprechpartner finden Sie unter www.oventrop.de.

1 Allgemeine Hinweise

1.1 Informationen zur Einbau- und Betriebsanleitung

Diese Einbau- und Betriebsanleitung dient dem geschulten Fachpersonal dazu, den Speicher fachgerecht zu installieren und in Betrieb zu nehmen. Mitgelieferte Unterlagen – Anleitungen aller Anlagenkomponenten sowie geltende technische Regeln – sind einzuhalten.

1.2 Aufbewahrung der Unterlagen

Diese Einbau- und Betriebsanleitung ist vom Anlagenbetreiber zum späteren Gebrauch aufzubewahren.

1.3 Urheberrecht

Die Einbau- und Betriebsanleitung ist urheberrechtlich geschützt.

1.4 Symbolerklärung

Hinweise zur Sicherheit sind durch Symbole gekennzeichnet. Diese Hinweise sind zu befolgen, um Unfälle, Sachschäden und Störungen zu vermeiden.



GEFAHR

GEFAHR weist auf eine unmittelbar gefährliche Situation hin, die zum Tod oder zu schweren Verletzungen führen wird, wenn die Sicherheitsmaßnahmen nicht befolgt werden.



WARNUNG

WARNUNG weist auf eine möglicherweise gefährliche Situation hin, die zum Tod oder zu schweren Verletzungen führen kann, wenn die Sicherheitsmaßnahmen nicht befolgt werden.



VORSICHT

VORSICHT weist auf eine möglicherweise gefährliche Situation hin, die zu geringfügigen oder leichten Verletzungen führen kann, wenn die Sicherheitsmaßnahmen nicht befolgt werden.

ACHTUNG

ACHTUNG weist auf mögliche Sachschäden hin, welche entstehen können, wenn die Sicherheitsmaßnahmen nicht befolgt werden.

Technische Änderungen vorbehalten.

139501080 07/2016

2 Sicherheitshinweise

2.1 Bestimmungsgemäße Verwendung

Die Betriebssicherheit ist nur bei bestimmungsgemäßer Verwendung des Speichers gewährleistet.

Der „Hydrocor WM“ ist ein Speicher zur Erwärmung und Speicherung von Trinkwasser. Die Erwärmung des Trinkwassers erfolgt über die integrierte Wärmetauscherwendel.

Jede darüber hinausgehende und/oder andersartige Verwendung des Speichers ist untersagt und gilt als nicht bestimmungsgemäß. Ansprüche jeglicher Art gegen den Hersteller und/oder seine Bevollmächtigten wegen Schäden aus nicht bestimmungsgemäßer Verwendung können nicht anerkannt werden.

Zur bestimmungsgemäßen Verwendung zählt auch die korrekte Einhaltung der Einbau- und Betriebsanleitung.

2.2 Gefahren, die vom Einsatzort und Transport ausgehen können

Der Fall eines externen Brandes wurde bei der Auslegung des Speichers nicht berücksichtigt.



WARNUNG

Schwerer Speicher!

Verletzungsgefahr! Geeignete Transport- und Hebemittel verwenden. Geeignete Schutzausstattung (z. B. Sicherheitsschuhe) während der Montage tragen und Schutzvorrichtungen benutzen.

Heiße oder kalte Oberflächen!

Verletzungsgefahr! Nur mit geeigneten Schutzhandschuhen anfassen. Bei Betrieb kann der Speicher die Medientemperatur annehmen.

Scharfe Kanten!

Verletzungsgefahr! Nur mit geeigneten Schutzhandschuhen anfassen. Gewinde, Bohrungen und Ecken sind scharfkantig.

Allergien!

Gesundheitsgefahr! Speicher nicht berühren und jeglichen Kontakt vermeiden, falls Allergien gegenüber den verwendeten Materialien bekannt sind.



GEFAHR

Verbrennungs- oder Verbrühungsgefahr! Wasserleitungen und das am Wasserhahn austretende Wasser können sehr heiß sein (>60°C).

Deshalb:

- Bei allen Arbeiten in der Nähe von heißen Bauteilen grundsätzlich Arbeitsschutzkleidung und Schutzhandschuhe tragen.
- Vor allen Arbeiten sicherstellen, dass alle Bauteile auf Umgebungstemperatur abgekühlt sind.
- Gegebenenfalls bauseits Verbrühungsschutzmaßnahmen vorsehen.



GEFAHR

Es ist durch geeignete Maßnahmen sicherzustellen, dass die maximalen Betriebstemperaturen und Betriebsdrücke nicht überschritten werden.

2.3 Montage, Inbetriebnahme, Wartung



WARNUNG

Lebensgefahr bei unzureichender Qualifikation!

Unschlagmäßige Montage kann zu erheblichen Personen- und Sachschäden führen. Deshalb:

Montage, Erstinbetriebnahme, Wartung und Reparaturen von autorisierten Fachkräften durchführen lassen.
(VDE, EN 12975 & DIN 4807).

Gas-, Wasserfachkraft

... ist aufgrund ihrer fachlichen Ausbildung, Kenntnisse und Erfahrungen sowie Kenntnis der einschlägigen Normen und Bestimmungen in der Lage, Arbeiten an wasser- und gastechnischen Anlagen auszuführen und mögliche Gefahren selbstständig zu erkennen.

2.4 Hinweise zur Installation

ACHTUNG

Beim Bau einer Trinkwassererwärmungsanlage sind die gültigen Normen, die anerkannten Regeln der Technik und die örtlichen Vorschriften zu beachten!

Insbesondere sind beim Betrieb einer Zirkulationsanlage die Hygienevorschriften nach DVGW Arbeitsblatt W551 zu beachten!



WARNUNG

Verletzungsgefahr durch falsche Ersatzteile!

Falsche oder fehlerhafte Ersatzteile können zu Beschädigungen, Fehlfunktionen oder Totalausfall führen sowie die Sicherheit beeinträchtigen.

Deshalb:

- Nur Originalersatzteile des Herstellers verwenden.

Ersatzteile über Vertragshändler beziehen.

ACHTUNG

- Bei Schäden an der Anlage darf diese nicht weiterbetrieben werden.
- Der Austausch von beschädigten Teilen ist nur vom Fachmann durchzuführen.
- Verwendetes Zubehör muss den technischen Regeln entsprechen und vom Hersteller für den bestimmungsgemäßen Gebrauch zugelassen sein.

2.5 Wichtige Normen, Vorschriften und EG-Richtlinien für die Installation von Speichern

Bei der Aufstellung und Installation der Speicher sind die baurechtlichen, gewerblichen und wasserrechtlichen Vorschriften zu beachten. Für Auslegung, Installation und Gebrauch gelten in Deutschland die nachfolgend aufgeführten Vorschriften. Bei Aufstellung im Ausland sind die jeweiligen nationalen Vorschriften zu beachten.

Es gelten die aktuell gültigen Normen, Regeln und Richtlinien. Örtliche und konzeptionelle Besonderheiten können nicht berücksichtigt werden.

- **DIN 18380** Heizungsanlagen und zentrale Wasserwärmungsanlagen
- **DIN 1988** Technische Regeln für die Trinkwasserinstallation (TRWI)
- **DIN 4708** Zentrale Wassererwärmungsanlagen
- **DIN 4753** Wasserwärmer und Wassererwärmungsanlagen für Trink- und Betriebswasser
- **DIN EN ISO 9806** Sonnenheizungsanlagen/solarthermische Anlagen
- **DIN EN 12828** Planung und Auslegung von Warmwasserheizungsanlagen
- **DVGW Normen und Arbeitsblätter** Anforderung und Prüfung für Trinkwassererwärmen
- **EnEV** Energieeinsparverordnung
- **VDE-Vorschriften** Elektrische Installationen
- **Zulassungsbescheid(e)** Die Angaben und Bestimmungen verwendeter oder bereits installierter Komponenten müssen beachtet werden
- **DIN 18421** Dämmarbeiten an technischen Anlagen

2.6 Einbau Sicherheitsventil – heizungsseitig

- das Sicherheitsventil muss gut zugänglich angeordnet sein und soll sich in der Nähe des Speicherwasserwärmers (Heizkessel) befinden.
- zwischen dem Anschluss des Sicherheitsventils, dem Speicherwassererwärmer (Heizkessel) und dem Speicher dürfen sich keine Absperrarmaturen, Verengungen und Siebe befinden.
- die Ausmündung des federbelasteten Membran-Sicherheitsventils muss im frostsicheren Bereich liegen sowie frei und zugänglich sein.
- eine Ablaufmöglichkeit für austretendes Wasser ist vorzusehen.
- die Abblasleitung des Sicherheitsventils muss so ausgeführt werden, dass keine Drucksteigerung beim Ansprechen des Sicherheitsventils möglich ist.
- austretendes Wasser muss gefahrlos abgeführt werden, z.B. über einen Siphon.
- die Betriebsbereitschaft des Sicherheitsventils muss von Zeit zu Zeit überprüft werden

2.8 Einbau eines heizungsseitigen Ausdehnungsgefäßes

Das Membran-Ausdehnungsgefäß ist ausreichend groß auszuwählen und extern zu installieren.

Die Dimension des Ausdehnungsgefäßes ist abhängig vom Wasserinhalt der gesamten Anlage und dem anlagenspezifischen Temperaturniveau.

ACHTUNG

Vordruck auf statische Höhe der Heizungsanlage einstellen (Nur durch Fachpersonal!)

3 Transport, Lagerung und Verpackung

3.1 Transportinspektion

Lieferung unmittelbar nach Erhalt sowie vor Einbau auf mögliche Transportschäden und Vollständigkeit untersuchen.

Falls derartige oder andere Mängel feststellbar sind, Warensendung nur unter Vorbehalt annehmen. Reklamation einleiten. Dabei Reklamationsfristen beachten.

3.2 Lagerung

Den Speicher nur unter folgenden Bedingungen lagern:

- Nicht im Freien. Trocken und staubfrei aufbewahren.
- Keinen aggressiven Medien oder Hitzequellen aussetzen.
- Vor Sonneneinstrahlung und übermäßiger mechanischer Erschütterung schützen.
- Lagertemperatur: -20 °C bis +60 °C
Relative Luftfeuchtigkeit: max. 95 %

3.3 Verpackung

Sämtliches Verpackungsmaterial ist umweltgerecht zu entsorgen.

4 Technische Daten

4.1 Leistungsdaten

Nenninhalt	120 l
Gesamthöhe	770 mm
Durchmesser mit Isolierung	600 mm
Kipphöhe	980 mm
Speicherisoliertdicke	50 mm
Leistungszahl	1.8
Wärmeleistung	25 kW
zul. Betriebstemperatur (TWW/WT)	95 °C
zul. Betriebsdruck	10 bar
Heizungswandel	0.8 m ²
Gewicht	ca. 56 kg
Brandschutzklasse	DIN 4102 B2

Medium: Nicht aggressive Flüssigkeiten (z. B. Wasser und geeignete Wasser-Glykolgemische gemäß VDI 2035). Nicht für Dampf, ölhaltige und aggressive Medien geeignet.



GEFAHR

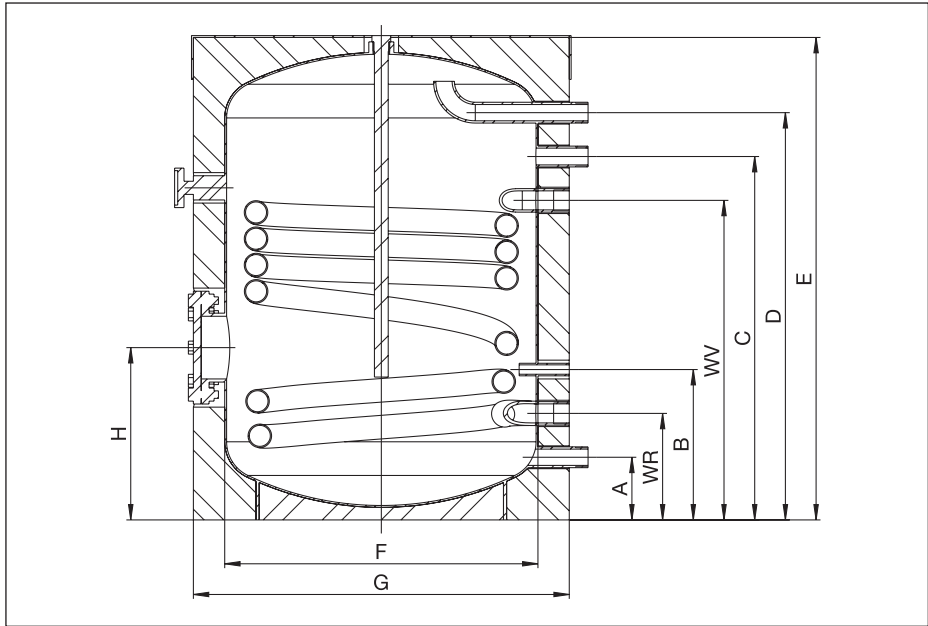
Es ist durch geeignete Maßnahmen (z. B. Sicherheitsventile) sicherzustellen, dass die max. Betriebsdrücke sowie die max. Betriebstemperaturen nicht überschritten werden.

4.2 Materialien

Dämmung: FCKW-freier PU-Hartschaum
PVC-Folienmantel
PS-Tiefziehdeckel

Speicher: Stahl S235JR emailliert nach DIN 4753
Anode: Magnesium

4.3 Abmessungen/Anschlussmaße



Nr.	Technische Daten	Einheit	1387303	Anschlussgröße	
A	Anschluss Kaltwasser	mm	100	DN 25	G1 AG
WR	Wärmetauscherwendel Rücklauf	mm	170	DN 25	G1 IG
B	Fühlerrohr Ø 20 x 2.5 x 80 mm	mm	240		
WW	Wärmetauscherwendel Vorlauf	mm	510	DN 25	G1 IG
C	Zirkulation	mm	580	DN 25	G1 AG
D	Anschluss Warmwasser	mm	650	DN 25	G1 AG
E	Gesamthöhe	mm	770		R1
F	Durchmesser (ohne Isolierung)	mm	500		
G	Durchmesser (mit Isolierung)	mm	600		
H	Flanschanschluss	mm	275	TK 150	
	max. Kipphöhe (inkl. Isolierung)	mm	980		
	Speicherisolerdicke	mm	50		
	Leistungskennzahl	N _L	1.8		
	Wärmeleistung	kW	25		
	zul. Betriebstemperatur	°C	95		
	zul. Betriebsdruck	bar	10		
	Wärmetauscherwendel	m ²	0.8		
	Gewicht (inkl. Isolierung)	kg	ca. 56		

5 Einbau

Die max. Kipphöhe des Speichers ist bei Transport durch Türen und Verengungen zu beachten.

Bei der Aufstellung des Speichers ist ein ausreichender Wandabstand einzuhalten.

Die Aufstellung des Speichers muss auf einem ebenen Untergrund mit ausreichender Tragfähigkeit (auch bei befülltem Speicher) erfolgen. Leichte Unebenheiten können über die Stellfüße ausgeglichen werden.

Der Anschluss des Speichers ist unter Beachtung des Anschlussschemas durchzuführen. Nicht genutzte Anschlüsse sind dauerhaft druckdicht zu verschließen.

ACHTUNG

Beim Bau einer Trinkwassererwärmungsanlage sind die gültigen Normen, die anerkannten Regeln der Technik und die örtlichen Vorschriften zu beachten!

Insbesondere sind beim Betrieb einer Zirkulationsanlage die Hygienevorschriften nach DVGW Arbeitsblatt W551 zu beachten!

⚠ Warnhinweise unter Abschnitt 2 (Sicherheits-hinweise) beachten!

ACHTUNG

Bei Aufstellung des Speichers, insbesondere bei Dachzentralen ist die Verwendung einer Leckagewanne zu empfehlen. Bei Aufstellung in Kellerräumen, sollte dieser über einen Bodenablauf verfügen um evtl. austretendes Wasser ableiten zu können.

👉 HINWEIS!

Sämtliche Leitungen müssen sorgfältig gedämmt werden um Wärmeverluste zu minimieren.

⚠ VORSICHT

- Bei der Montage dürfen keine Fette oder Öle verwendet werden, da diese die Dichtungen zerstören können. Schmutzpartikel sowie Fett- und Ölreste sind ggf. aus den Zuleitungen herauszuspülen.
- Bei der Auswahl des Betriebsmediums ist der allgemeine Stand der Technik zu beachten (z. B. VDI 2035).
- Gegen äußere Gewalt (z.B. Schlag, Stoß, Vibration) schützen.

Nach der Montage sind alle Stellen auf Dichtheit zu prüfen.

Die gesamte Anlage ist vor der ersten Inbetriebnahme sorgfältig durchzuspülen. Lot- und Hanfreste sowie sonstige Verunreinigungen die bei der Montage ins Rohrnetz, bzw. in den Brauchwasserspeicher gelangen, können zu einer Beeinträchtigung der Funktion führen.

5.1 Mindestabstände

Bei der Aufstellung des Speichers werden zur optimalen Montage und Wartung Mindestwandabstände von 300 mm und ein Mindestabstand zur Decke von 500 mm empfohlen.

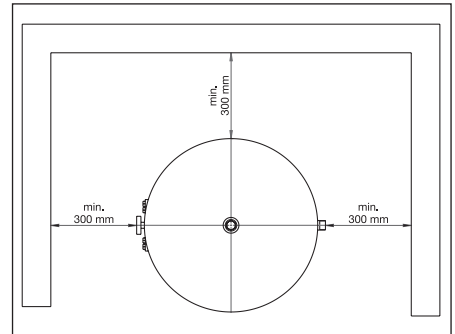


Abb. 5.1 Mindestabstände zur Wand

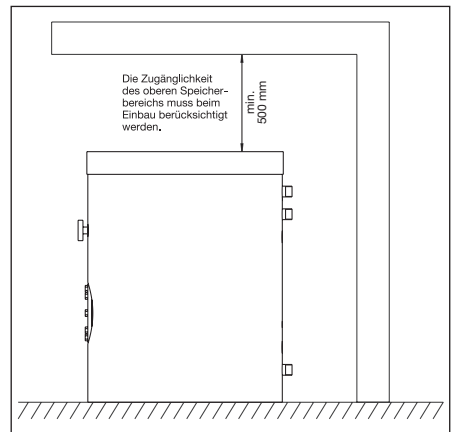


Abb. 5.2 Mindestabstand zur Decke

6 Betrieb

6.1 Inbetriebnahme

Vor der Inbetriebnahme muss die Anlage aufgefüllt und entlüftet werden. Dabei sind die zulässigen Betriebsdrücke zu berücksichtigen.

1. Kaltwasserabsperrventil langsam öffnen. Der Brauchwasserteil des Speichers füllt sich.
2. Das Brauchwassersystem an den einzelnen Entnahmestellen der Anlage entlüften.
3. Alle Anschlüsse und Verbindungsstellen erneut auf Dichtheit prüfen und ggf. Maßnahmen einleiten.
4. Die Befüllung und Entlüftung des Trinkwasserteils ist abgeschlossen. Im Anschluss den Speicher heizungsseitig befüllen.
5. **Vor** der Aufheizung ist die gesamte Heizungsanlage sorgfältig zu entlüften.
6. Alle heizungsseitigen Anschlüsse und Verbindungsstellen auf Dichtheit prüfen und ggf. Maßnahmen einleiten.
7. Heizungssystem in Betrieb nehmen und Solltemperatur einstellen.
8. Die Drehmomente der Flanschschrauben (17 -18 Nm) nach dem ersten Aufheizen überprüfen und bei Bedarf nachziehen.
9. Nach dem Aufheizen an allen Entnahmestellen die Funktionskontrolle durchführen.

6.2 Übergabe der Anlage an den Betreiber

Bei der Übergabe der Anlage an den Betreiber ist dieser über Bedienung und Funktionsweise des Gerätes ausführlich zu informieren.

Auf regelmäßige Wartungsintervalle ist hinzuweisen, da dies ausschlaggebend für die Lebensdauer der Anlage ist.



HINWEIS!

Die Montage- und Bedienungsanleitung ist dauerhaft gut sichtbar an der Anlage zu positionieren.

7 Zubehör

Das Zubehörsortiment finden Sie im Oventrop Katalog Preise.

8 Wartung und Pflege

8.1 Allgemeine Hinweise zur Wartung

ACHTUNG

Die Reinigung und Wartung des Gerätes ist von qualifiziertem Fachpersonal durchzuführen.

- Eine regelmäßige Kontrolle der Funktionsfähigkeit der Pumpen und Armaturen, sowie des gesamten Speichers ist entscheidend für die Lebensdauer und Betriebssicherheit des Speichers. Daher ist sinnvoll einen Wartungsvertrag für Ihre Heizungsanlage / Warmwasseranlage abzuschließen.
- Vor Beginn der Arbeiten sind die Absperrrichtungen sowie die Absperrventile zu schließen, das Speichermedium muss abgekühlt sein.



GEFAHR

Verbrennungs- oder Verbrühungsgefahr!

Wasserleitungen und das am Wasserhahn austretende Wasser können sehr heiß sein (>60°C).

Deshalb:

- Bei allen Arbeiten in der Nähe von heißen Bauteilen grundsätzlich Arbeitsschutzkleidung und Schutzhandschuhe tragen.
 - Vor allen Arbeiten sicherstellen, dass alle Bauteile auf Umgebungstemperatur abgekühlt sind.
 - Gegebenenfalls bauseits Verbrühungsschutzmaßnahmen vorsehen.
- Bei längerer Außerbetriebnahme des Speichers ist dieser vollständig zu entleeren.
 - Bei stark kalkhaltigem Leitungswasser wird eine gelegentliche Entkalkung des Speichers empfohlen. Das zeitliche Intervall ist abhängig von der anfallenden Kalkmenge. Informationen hierzu erhalten Sie von den örtlichen Wasserwerken.
 - Filter und Siebe sind regelmäßig zu reinigen
 - Ablagerung aus der Wasserversorgung oder von der zum Schutz des Speichers vorhandenen Magnesiumanode sind zu entfernen

Bei jedem Zusammenbau ist eine neue originale Flanschdichtung zu verwenden und die Dichtung der Magnesiumanode ist zu erneuern. Die Flanschschrauben sind mit einem Drehmomentschlüssel mit 17-18 Nm anzuziehen.

Nach dem Befüllen des Speichers ist dieser zu entlüften, aufzuheizen und auf Dichtheit zu kontrollieren. Ggf. Maßnahmen einleiten.

8.2 Reinigung der Außenteile / Isolierung

ACHTUNG

Die Reinigung der Außenteile / Isolierung nur mit einem weichen feuchten Tuch durchführen. Keine Reinigungs- oder Scheuermittel verwenden.

8.3 Überprüfung der Magnesiumanode

ACHTUNG

Die Magnesiumanode ist laut DVGW erstmalig nach spätestens 2 Jahren von Fachpersonal zu prüfen und ggf. auszutauschen.



HINWEIS!

Die durchschnittliche Lebensdauer einer Magnesiumanode beträgt 2-3 Jahre.

Sollte der Durchmesser der Anode auf 1/3 des Originaldurchmessers reduziert sein, ist die Magnesiumanode zu erneuern.

ACHTUNG

Bei stärkerer Abnutzung der Anode ist der Behälter zu reinigen.

ACHTUNG

Beim Tausch oder nach der Kontrolle der Magnesiumanode ist diese mit einer neuen Flachdichtung zu versehen und mit einem Drehmoment von 10 Nm anzuziehen.

9 Demontage und Entsorgung



WARNUNG

Verletzungsgefahr bei unzureichender Qualifikation!

Unsachgemäßer Umgang kann zu erheblichen Personen- und Sachschäden führen. Deshalb darf montage nur von Fachpersonal ausgeführt werden.

9.1 Demontage



WARNUNG

Verletzungsgefahr bei unsachgemäßer Demontage!

Gespeicherte Restenergien, kantige Bauteile, Spitzen und Ecken am und im Gerät können Verletzungen verursachen.

Deshalb:

- Vor Beginn der Arbeiten für ausreichend Platz sorgen.
- Mit offenen, scharfkantigen Bauteilen vorsichtig umgehen.
- Auf Ordnung und Sauberkeit am Arbeitsplatz achten!
- Lose umher liegende Bauteile und Werkzeuge sind Unfallquellen.
- Bauteile fachgerecht demontieren.

Vor Beginn der Demontage:

- Gerät ausschalten und abkühlen lassen.
- Gesamte Energieversorgung vom Gerät physisch trennen, gespeicherte Restenergien entladen.
- Betriebs- und Hilfsstoffe sowie restliche Verarbeitungsmaterialien entfernen und umweltgerecht entsorgen.

9.2 Entsorgung

Sofern keine Rücknahme- oder Entsorgungsvereinbarung getroffen wurde, zerlegte Bestandteile der Wiederverwertung zuführen:

- Metalle verschrotten
- Kunststoffelemente zum Recycling geben
- Übrige Komponenten nach Materialbeschaffenheit sortiert entsorgen

ACHTUNG

Umweltschäden bei falscher Entsorgung!
Elektroschrott, Elektronikkomponenten, Schmier- und andere Hilfsstoffe unterliegen der Sondermüllbehandlung und dürfen nur von zugelassenen Fachbetrieben entsorgt werden!

Die örtliche Kommunalbehörde oder spezielle Entsorgungs-Fachbetriebe geben Auskunft zur umweltgerechten Entsorgung.

10 Allgemeine Bedingungen für Verkauf und Lieferung

Es gelten die zum Zeitpunkt der Lieferung gültigen allgemeinen Bedingungen für Verkauf und Lieferung von Oventrop.



Monovalent potable water storage cylinder

Installation and operating instructions for the specialised installer

- ⚠ Read installation and operating instructions in their entirety before installing the storage cylinder! Installation, initial operation, service and maintenance must only be carried out by qualified tradesmen!**
The installation and operating instructions, as well as other valid documents must remain with the user of the system!

Content

1	General information.....	9
2	Safety notes	10
3	Transport, storage and packaging	11
4	Technical data.....	11
5	Installation.....	13
6	Operation	14
7	Accessories.....	14
8	Maintenance	14
9	Removal and disposal.....	15
10	General conditions of sales and delivery	15



Illustr. 1.1 Hydrocor WM type 120 (item no. 1395010)

1 General information

1.1 Information regarding installation and operating instructions

These installation and operating instructions serve the installer to install the storage cylinder professionally and to put it into operation.

Other valid documents – manuals of all system components as well as valid technical rules – must be observed.

1.2 Keeping of documents

These installation and operating instructions should be kept by the user of the system for later reference.

1.3 Copyright

The installation and operating instructions are copyrighted.

1.4 Symbol explanation

Safety guidelines are displayed by symbols. These guidelines are to be observed to avoid accidents, damage to property and malfunctions.



DANGER

DANGER indicates an imminent dangerous situation which will lead to death or serious injury if the safety guidelines are not observed.



WARNING

WARNING indicates a possible dangerous situation which may lead to death or serious injury if the safety guidelines are not observed.



CAUTION

CAUTION indicates a possible dangerous situation which may lead to minor or moderate injury if the safety guidelines are not observed.

NOTICE

NOTICE indicates a possible damage to property which may occur if the safety guidelines are not observed.

2 Safety notes

2.1 Correct use

Safety in operation is only guaranteed if the storage cylinder is used correctly.

The "Hydrocor WM" is a storage cylinder for heating and storage of potable water. The potable water is heated via the integrated heat exchanger coil.

Any use of the storage cylinder outside the above applications will be considered as non-compliant and misuse. Claims of any kind against the manufacturer and/or his authorised representatives due to damages caused by incorrect use cannot be accepted.

The observance of the installation and operating instructions is part of the compliance terms.

2.2 Possible dangers at the installation location and during transport

The case of an external fire has not been taken into consideration when constructing the storage cylinder.

WARNING

Heavy storage cylinder!

Risk of injury! Suitable transport and lifting devices are to be used. Wear suitable protective clothing (e.g. safety shoes) during installation and use safety devices.

Hot or cold surfaces!

Risk of injury! Do not touch without safety gloves. The storage cylinder may get very hot or cold during operation.

Sharp edges!

Risk of injury! Only touch with safety gloves. Threads, bore holes and edges are sharp.

Allergies!

Health hazard! Do not touch the storage cylinder and avoid any contact if allergies against the used materials are known.

DANGER

Risk of burns and scalding!

Water pipes and the water drawn from the tap can be very hot (>60 °C).

For this reason:

- Always wear protective clothing and safety gloves when working near hot components.
- Before starting work, please make sure that all components have cooled down to ambient temperature.
- If necessary, preventive measures against scalding are to be taken on site.

DANGER

Suitable measures have to be taken to ensure that the maximum operating pressures and operating temperatures are not exceeded.

2.3 Installation, initial operation and maintenance

WARNING

Danger to life in case of inadequate qualification!

Improper installation may lead to extensive injuries to persons and damage to property.

For this reason:

Installation, initial operation, maintenance and repair must only be carried out by qualified tradesmen.

(VDE, EN 12975 & DIN 4807).

Gas and water specialist

Due to professional training, knowledge and experience as well as the knowledge of the relevant standards and regulations, the gas and water specialist is in a position to carry out any work at water and gas installations and to recognize possible dangers.

2.4 Notes regarding installation

NOTICE

The installation of a heated potable water system must be carried out in accordance with the valid standards, approved rules of technology and local regulations! The national standards and regulations must be observed!

WARNING

Risk of injury from wrong spare parts!

Wrong or faulty spare parts may not only lead to damages, malfunctions or total failure but may also impair safety.

For this reason:

- Only use original spare parts of the manufacturer.

Buy spare parts from authorised dealers.

NOTICE

- The installation must be deactivated if damaged.
- Damaged parts must only be replaced by a specialist.
- The used accessories have to be in accordance with the technical rules and be approved by the manufacturer for the intended use.

2.5 Important standards, rules and EC directives for the installation of storage cylinders

The constructional and commercial regulations as well as the regulations relating to water must be observed when setting up and installing the storage cylinder. The below regulations are valid for design, installation and use in Germany. Installations outside Germany must adhere to their country specific regulations. These are the current standards, regulations and guidelines. Local and individual particularities cannot be considered.

- **DIN 18380** Heating systems and central water heating systems
- **DIN 1988** Technical rules for potable water installations (TRWI)
- **DIN 4708** Central water heating systems
- **DIN 4753** Water heaters and water heating systems for potable and domestic water
- **DIN EN ISO 9806** Solar energy / Thermal solar collectors
- **DIN EN 12828** Design of water heating systems
- **DVGW Standards and work sheets** Requirements and tests for potable water heaters
- **EnEV German** Energy Saving Directive
- **VDE-Regulations** Electrical installations
- **Certificate(s) of approval** The specifications and directives of used or installed components must be observed
- **DIN 18421** Insulation work on technical installations

2.6 Safety valve installation – heating side

- The safety valve is to be installed close to the boiler and must be easily accessible.
- No isolating devices, restrictions or screens should be located between the safety valve connection, the boiler and the storage cylinder.
- The discharge of the spring assisted diaphragm safety valve should be installed at a frost-free location and must be easily accessible.
- Provision of an outlet for escaping water.
- The discharge pipe of the safety valve must be realised in such a way that any pressure increase is avoided when the safety valve opens.
- Escaping water must be drained off without risk, for instance via a siphon.
- The operating function of the safety valve must be tested from time to time.

2.7 Expansion tank installation – heating side

The diaphragm expansion tank which is installed externally, must be chosen with due consideration of the water volume and the temperature within the complete system.

NOTICE

Set inlet pressure to the static height of the heating system (only by qualified tradesmen)!

3 Transport, storage and packaging

3.1 Transport inspection

Upon receipt check delivery for any damages caused during transit and completeness.

Any damage must be reported immediately upon receipt.

3.2 Storage

The storage cylinder must only be stored under the following conditions:

- Do not store in open air, keep dry and free from dust.
- Do not expose to aggressive fluids or heat sources.
- Protect from direct sunlight and mechanical agitation.
- Storage temperature: -20 °C up to +60 °C
- Max. relative humidity of air: 95 %

3.3 Packaging

Packaging material is to be disposed of in an environmentally friendly manner.

4 Technical data

4.1 Performance data

Nominal content	120 l
Total height	770 mm
Diameter with insulation	600 mm
Pivot height	980 mm
Thickness of storage cylinder insulation	50 mm
Coefficient of performance	1.8
Heat output capacity	25 kW
Permissible operating temperature (PWH/heat exchanger)	95 °C
Permissible operating pressure	10 bar
Heating coil	0.8 m ²
Weight	approx. 56 kg
Fire protection class	DIN 4102 B2

Fluid: Non aggressive fluids (e.g. water and suitable water and glycol mixtures according to VDI 2035). Not suitable for steam, oily and aggressive fluids.



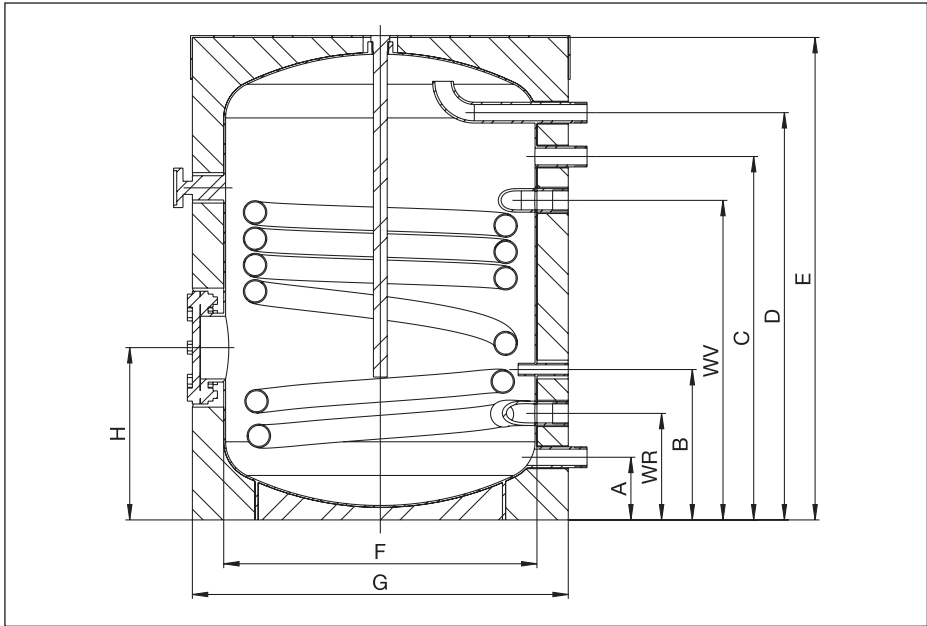
DANGER

Suitable measures (e.g. safety valves) have to be taken to ensure that the maximum operating pressures and maximum operating temperatures are not exceeded.

4.2 Materials

- Insulation:** CFC-free polyurethane rigid foam
Foil coating made of polyvinyl chloride
Cover made of moulded polystyrene
- Storage cylinder:** Steel S235JR enamelled according to DIN 4753
- Anode:** Magnesium

4.3 Dimensions/Connection sizes



No.	Technical data	Unit	1387303	Connection size	
A	Cold water connection	mm	100	DN 25	G1 M
WR	Heat exchanger coil return	mm	170	DN 25	G1 F
B	Sensor tube Ø 20 x 2.5 x 80 mm	mm	240		
WW	Heat exchanger coil supply	mm	510	DN 25	G1 F
C	Circulation	mm	580	DN 25	G1 M
D	Hot water connection	mm	650	DN 25	G1 M
E	Total height	mm	770		R1
F	Diameter (without insulation)	mm	500		
G	Diameter (with insulation)	mm	600		
H	Flanged connection	mm	275	TK 150	
	Max. pivot height (incl. insulation)	mm	980		
	Thickness of storage cylinder insulation	mm	50		
	Coefficient of performance	N _L	1.8		
	Heat output capacity	kW	25		
	Permissible operating temperature	°C	95		
	Permissible operating pressure	bar	10		
	Heat exchanger coil	m ²	0.8		
	Weight (incl. insulation)	kg	approx. 56		

5 Installation

The maximum pivot height of the storage cylinder must be considered during transport through doorways and other contractions.

When setting up the storage cylinder, a sufficient distance to the wall must be kept.

The storage cylinder must be set up on a level surface with a sufficient load bearing capacity (even if the storage cylinder is filled). Slight unevenness can be adjusted with the help of the mounting feet.

Connection of the storage cylinder has to be carried out with due consideration of the connection diagram. Connections which are not used have to be pressure sealed permanently.

NOTICE

The installation of a heated potable water system must be carried out in accordance with the valid standards, approved rules of technology and local regulations! The national standards and regulations must be observed!

! Observe warning advice under paragraph 2 (safety notes)!

NOTICE

When installing the storage cylinder, the use of a collection basin is recommended, especially for central roof heating systems. When installing the storage cylinder in cellars, the latter should have drainage for escaping water.



NOTE!

The complete pipework must be insulated thoroughly to minimise heat loss.



CAUTION

- Do not use any greasing agents or oil for the installation, as these can destroy the seals. Any dirt particles or grease or oil residues must be flushed out of the pipework.
- When choosing the operating fluid, the latest technical development has to be considered (e.g. VDI 2035).
- Please protect against external forces (e.g. impacts, vibrations etc.).

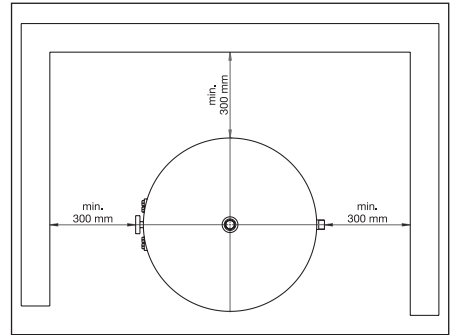
After installation, check all installation points for leaks.

The complete system must be flushed thoroughly before initial operation.

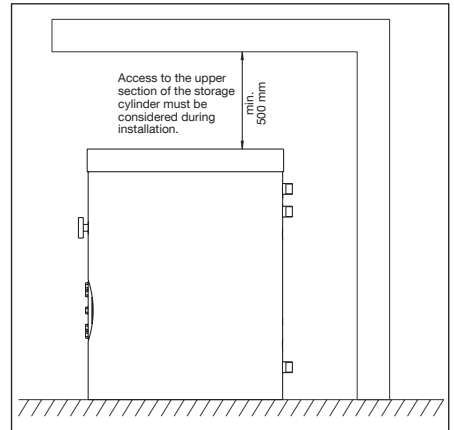
Brazing metal and hemp residues as well as other impurities penetrating the pipework or the storage cylinder during installation may impair the function of the installation.

5.1 Minimum distances

A minimum distance of 300 mm to the wall and of 500 mm to the ceiling is recommended to guarantee an optimum installation and maintenance of the storage cylinder.



Illustr. 5.1 Minimum distances to the wall



Illustr. 5.2 Minimum distance to the ceiling

6 Operation

6.1 Initial operation

Before initial operation, the system has to be filled and bled with due consideration of the permissible operating pressures.

1. Open cold water isolating valve slowly. The potable water section of the storage cylinder fills up.
2. Bleed the potable water system at the individual draw off points of the installation.
3. Check all connection points for leaks again and take measures if required.
4. Filling and bleeding of the potable water section is completed. The heating water section of the storage cylinder has to be filled now.
5. The complete heating system has to be bled thoroughly **before** heating up.
6. Check all connections on the heating side for leaks and take measures if required.
7. Put heating system into operation and set nominal temperature.
8. Check torques of the flange screws (17 -18 Nm) after first heating up and re-tighten them if required.
9. Carry out functional control at all draw off points after heating up.

6.2 System handover to the user

When handing over the installation, the user has to be thoroughly informed as to the operation and function of the storage cylinder.

Draw the user's attention to the maintenance at regular intervals as this is of major importance for a long service life of the installation.



NOTE!

The installation and operating instructions must be left in a prominent position of the installation.

7 Accessories

The complete range of accessories can be found in the Oventrop catalogue "Products", chapter 6.

8 Maintenance

8.1 General maintenance information

NOTICE

The storage cylinder must only be cleaned and serviced by a qualified tradesman.

- Regular controls of the functional efficiency of the pumps, valves and the storage cylinder are of major importance for a long service life and the operating safety. For this reason, it is recommended to conclude a service contract for your heating/hot water installation.
- The isolation devices and isolating valves must be closed before work commences. The fluid inside the storage cylinder must have cooled down to ambient temperature.



DANGER

Risk of burns and scalding!

Water pipes and the water drawn from the tap can be very hot (>60°C).

For this reason:

- Always wear protective clothing and safety gloves when working near hot components.
 - Before starting work, please make sure that all components have cooled down to ambient temperature.
 - If necessary, preventive measures against scalding are to be taken on site.
- If the storage cylinder is deactivated for a longer period, it has to be drained off completely.
 - If the water is very calciferous, it is recommended to decalcify the storage cylinder from time to time. Frequency of decalcification depends on the lime scale. Information on this can be obtained from your local waterworks.
 - Filters and screens have to be cleaned at regular intervals.
 - Deposits from the water supply or the magnesium anode for the protection of the storage cylinder have to be removed.

Each time the storage cylinder is re-assembled, a new original flange ring gasket has to be used and the seal of the magnesium anode has to be replaced. The flange screws have to be tightened with the help of a wrench to a torque of 17-18 mm.

After filling, the storage cylinder has to be bled, heated up and checked for leaks. Take measures if required.

8.2 Cleaning of the outer components/insulation

NOTICE

The outer components/insulation must only be cleaned with a moistened cloth. Do not use any detergents or scouring agents.

8.3 Examination of the magnesium anode

NOTICE

According to the DVGW, the magnesium anode has to be examined by a qualified tradesman for the first time after 2 years at the latest and has to be replaced if required.



NOTE!

The average service life of a magnesium anode amounts to 2-3 years.

If the diameter of the magnesium anode is reduced to $\frac{1}{3}$ of its original diameter, it has to be replaced.

NOTICE

If the anode is strongly worn, the storage cylinder has to be cleaned.

NOTICE

In case of replacement or after examination of the magnesium anode, it has to be equipped with a new flat seal and has to be tightened with a torque of 10 Nm.

9 Removal and disposal



WARNING

Risk of injury in case of inadequate qualification!

Improper use may lead to extensive injuries to persons and damage to property.
For this reason, removal must only be carried out by qualified tradesmen.

9.1 Removal



WARNING

Risk of injury in case of improper removal!

Stored residual energies, angular components points and edges at the outside and inside of the appliance may cause injuries.

For this reason:

- Before starting work, make sure that there is enough space.
- Open and hard-edged components are to be handled with care.
- Make sure that the work place is tidy and clean!
- Loose components and tools lying around are hazardous.
- Disassemble components professionally.

Before starting removal:

- Switch off appliance and let it cool down.
- Separate physically all power supply from the appliance and discharge stored residual energies.
- Remove working and auxiliary materials as well as remaining processing materials and dispose of in an environmentally friendly manner.

9.2 Disposal

If no return or disposal agreement has been made, dismantled components are to be recycled:

- Metals are to be scrapped
- Plastic parts are to be recycled
- Depending on the material they are made of, other components are to be disposed of accordingly

NOTICE

Ecologically harmful if incorrectly disposed of!

Electrical waste, electronic components, lubricants and other auxiliary materials are dangerous and must only be disposed of by specialist companies!

The local municipal authority or specialised disposal companies give information on environmentally friendly disposal.

10 General conditions of sales and delivery

Oventrops general conditions of sales and delivery valid at the time of supply are applicable.

▲ Lire intégralement la notice d'installation et d'utilisation avant le montage du ballon d'eau chaude!

Le montage, la mise en route, le service et l'entretien ne doivent être effectués que par des professionnels qualifiés!

Remettre la notice d'installation et d'utilisation ainsi que tous les documents de référence à l'utilisateur de l'installation!

Contenu

1 Généralités	17
2 Consignes de sécurité	18
3 Transport, stockage et emballage	19
4 Données techniques	19
5 Montage	21
6 Service	22
7 Accessoires	22
8 Entretien	22
9 Démontage et élimination	23
10 Conditions générales de vente et de livraison	23



Fig. 1.1 Hydrocor WM type 120 (réf. 1395010)

1 Généralités

1.1 Informations sur la notice d'installation et d'utilisation

Cette notice d'installation et d'utilisation a pour but d'aider le professionnel à installer et mettre en service le ballon d'eau chaude selon les règles de l'art.

Les autres documents de référence – les notices de tous les composants du système ainsi que les règles techniques en vigueur – sont à respecter.

1.2 Conservation des documents

Cette notice d'installation et d'utilisation doit être conservée par l'utilisateur de l'installation pour consultation ultérieure.

1.3 Protection de la propriété intellectuelle

La présente notice d'installation et d'utilisation est protégée par le droit de la propriété intellectuelle.

1.4 Signification des symboles

Les consignes de sécurité sont identifiées par des symboles. Ces consignes doivent être respectées pour éviter des accidents, des dégâts matériels et des dysfonctionnements.

▲ DANGER

DANGER signifie une situation immédiatement dangereuse qui mènera à la mort ou provoquera des blessures graves en cas de non-observation des consignes de sécurité.

▲ AVERTISSEMENT

AVERTISSEMENT signifie une situation potentiellement dangereuse qui peut mener à la mort ou provoquer des blessures graves en cas de non-observation des consignes de sécurité.

▲ PRUDENCE

PRUDENCE signifie une situation potentiellement dangereuse qui peut entraîner des blessures minimales ou légères en cas de non-observation des consignes de sécurité.

ATTENTION

ATTENTION signifie des dégâts matériels qui peuvent résulter de la non-observation des consignes de sécurité.

2 Consignes de sécurité

2.1 Utilisation conforme

La sûreté de fonctionnement du ballon d'eau chaude n'est garantie que s'il est affecté à l'utilisation prévue.

L'«Hydrocor WM» est un ballon d'eau chaude pour le réchauffage et le stockage d'eau potable. L'eau potable est chauffée à travers le serpentin de l'échangeur de chaleur intégré.

Toute autre utilisation du ballon d'eau chaude est interdite et réputée non conforme. Les revendications de toute nature à l'égard du fabricant et/ou ses mandataires pour des dommages résultant d'une utilisation non conforme ne seront pas acceptées.

L'utilisation conforme inclut notamment l'application des recommandations de la notice d'installation et d'utilisation.

2.2 Risques liés au lieu d'installation et au transport

Le cas d'un incendie externe n'a pas été pris en considération lors de la conception du ballon d'eau chaude.



AVERTISSEMENT

Ballon d'eau chaude lourd!

Risque de blessure! Utiliser des moyens de transport et de levage appropriés. Porter des vêtements de protection (par ex. chaussures de sécurité) et utiliser des dispositifs de protection pendant le montage.

Surfaces chaudes ou froides!

Risque de blessure! Ne pas toucher sans gants de protection. En service, le ballon d'eau chaude peut prendre la température du fluide.

Arêtes vives!

Risque de blessure! Ne pas toucher sans gants de protection. Les filetages, perçages et angles présentent des arêtes vives.

Allergies!

Risque pour la santé! Ne pas toucher le ballon d'eau chaude en cas d'allergies aux matériaux utilisés.



DANGER

Risque de brûlure!

Les conduites d'eau et l'eau s'écoulant du robinet peuvent être très chaudes (>60 °C).

Pour cette raison:

- Il est impératif de porter des vêtements de protection et des gants de protection pendant tous les travaux à proximité de composants chauds.
- Tous les composants doivent être à température ambiante avant le début des travaux.
- Si nécessaire, prévoir sur place, des mesures de protection contre les brûlures.



DANGER

Il convient de s'assurer, par des mesures appropriées, que les pressions et températures de service respectent les pressions et températures max. admissibles.

2.3 Montage, mise en service, entretien



AVERTISSEMENT

Risque de mort en cas de qualification insuffisante!

Un mauvais montage peut entraîner des dommages corporels et des dégâts matériels considérables.

Pour cette raison:

Le montage, la mise en service, l'entretien et les réparations ne doivent être effectués que par des professionnels qualifiés. (VDE, EN 12975 & DIN 4807).

Le chauffagiste

De par sa formation professionnelle, son expérience ainsi que sa connaissance des normes et directives, le chauffagiste est en mesure d'effectuer tous les travaux sur les installations de chauffage, y compris celles fonctionnant au gaz, et d'en connaître tous les dangers possibles.

2.4 Conseils concernant l'installation

ATTENTION

Les normes actuelles, règles de l'art et directives locales doivent être respectées lors de la conception d'une installation de préparation d'E.C.S. ! Les normes et directives nationales sont à respecter!

Lors du service d'un bouclage d'E.C.S., les directives d'hygiène selon la fiche technique DVGW W551 sont à respecter!



AVERTISSEMENT

Risque de blessure par pièces de rechange non adaptées!

Des pièces de rechange non adaptées peuvent être dangereuses et entraîner des dommages, des dysfonctionnements ou une panne totale.

Pour cette raison:

N'utiliser que les pièces de rechange d'origine du fabricant.

N'acheter les pièces de rechange qu'auprès de revendeurs agréés.

ATTENTION

- L'installation doit être mise hors service en cas d'endommagements.
- Des composants endommagés ne doivent être remplacés que par des professionnels qualifiés.
- Les accessoires utilisés doivent correspondre à l'état actuel de la technique et leur utilisation doit être approuvée par le fabricant.

2.5 Normes et directives importantes ainsi que directives européennes relatives au montage de ballons d'eau chaude

Les directives et prescriptions en vigueur doivent être respectées lors de la mise en place et de l'installation du ballon d'eau chaude. Les directives mentionnées ci-dessous sont valables pour le dimensionnement, l'installation et l'utilisation en Allemagne. Lors d'un montage à l'étranger, les directives nationales sont à respecter.

Les normes, règles et directives actuelles sont valables. Des particularités locales et individuelles ne peuvent pas être prises en considération.

- **DIN 18380** Installations de chauffage et de chauffage central d'eau
- **DIN 1988** Directives techniques pour installations d'eau potable (TRWI)
- **DIN 4708** Installations centrales de chauffage d'eau
- **DIN 4753** Chauffe-eau et installations de chauffe-eau pour eau potable et réservoir-chauffe-eau pour eau potable
- **DIN EN ISO 9806** Energie solaire / Capteurs solaires thermiques
- **DIN EN 12828** Systèmes de chauffage dans les bâtiments / Conception des systèmes de chauffage à eau
- **Normes et fiches techniques DVGW** Exigences et tests pour chauffe-eau
- **EnEV** Loi sur les économies d'énergie
- **Prescriptions VDE** Installations électriques
- **Agrément(s)** Les indications et directives des composants utilisés ou installés doivent être respectées
- **DIN 18421** Travaux d'isolation sur installations techniques

2.6 Montage soupape de sécurité – côté chauffage

- La soupape de sécurité doit être montée à proximité immédiate de la chaudière à un endroit bien accessible.
- Aucun dispositif d'arrêt, étranglement ou tamis ne doit être monté entre le raccordement de la soupape de sécurité, la chaudière et le ballon d'eau chaude.
- La sortie de la soupape de sécurité à membrane avec clapet à ressort doit se trouver à l'abri du gel et être facilement accessible.
- Prévoir une évacuation sans risque pour l'eau qui s'écoule de la soupape, par ex. à travers un siphon.
- La conduite de décharge de la soupape de sécurité doit être réalisée de manière à éviter une augmentation de la pression lors de l'ouverture de la soupape.
- Il faut vérifier le fonctionnement instantané de la soupape de sécurité de temps en temps

2.7 Montage vase d'expansion – côté chauffage

Le vase d'expansion à membrane qui est installé à l'extérieur, doit être choisi en fonction de la contenance en eau de l'installation complète et du niveau de température.

ATTENTION

Régler la pression en amont sur la hauteur statique de l'installation de chauffage (uniquement par un professionnel qualifié).

3 Transport, stockage et emballage

3.1 Inspection après transport

Contrôler la livraison immédiatement après réception et avant le montage. Veiller à ce qu'elle soit complète et sans dommages liés au transport. Si des dommages ou d'autres défauts sont constatés, n'accepter la marchandise que sous réserve. Emettre une réclamation en respectant les délais applicables.

3.2 Stockage

Ne stocker le ballon d'eau chaude que dans les conditions suivantes:

- Dans un lieu sec, propre et abrité.
- Non exposé à des agents agressifs.
- A l'abri du rayonnement solaire ou de sources de chaleur.
- Protégé des vibrations mécaniques excessives.
- A une température de stockage de -20 °C à + 60 °C.
- A une humidité relative max. de l'air de 95 %.

3.3 Emballage

Le matériel d'emballage est à éliminer dans le respect de l'environnement.

4 Données techniques

4.1 Caractéristiques

Capacité nominale	120 l
Hauteur totale	770 mm
Diamètre avec isolation	600 mm
Hauteur de pivotement	980 mm
Épaisseur de l'isolation	50 mm
Coefficient de performance	1.8
Puissance calorifique	25 kW
Température de service admissible (E.C.S./échangeur de chaleur)	95 °C
Pression de service admissible	10 bar
Serpentin de chauffage	0.8 m ²
Poids	environ 56kg
Classement au feu	DIN 4102 B2

Fluides compatibles: Fluides non-agressifs (par ex. eau et mélanges eau-glycol adéquats selon VDI 2035). Ne convient pas à la vapeur, ni aux fluides huileux et agressifs.



DANGER

Il convient de s'assurer, par des mesures appropriées, que les pressions et températures de service respectent les pressions et températures max. admissibles.

4.2 Matériaux

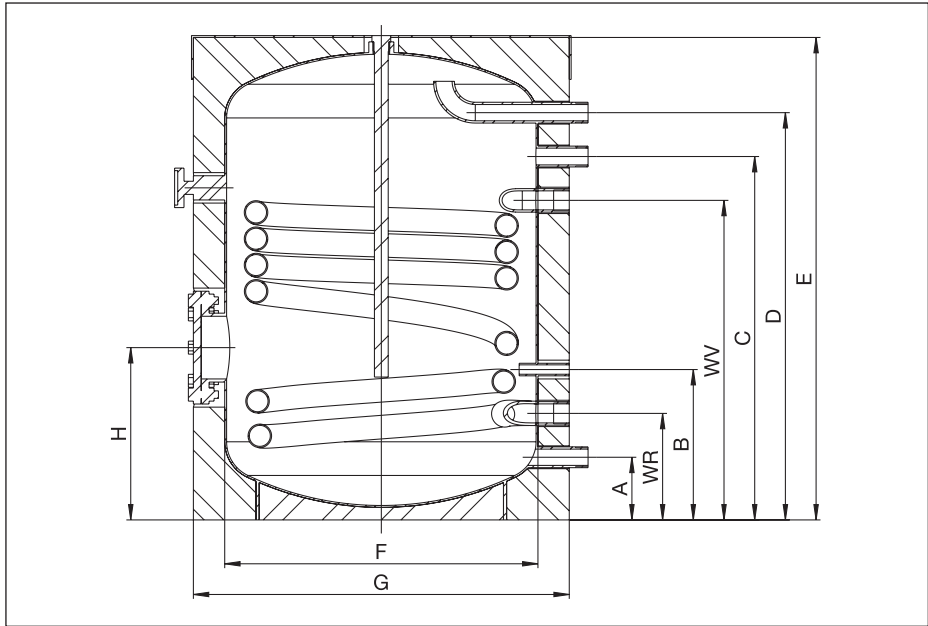
Isolation:

Mousse dure de polyuréthane exempt d'hydrocarbure fluoré
Revêtement de film plastique en polychlorure de vinyle
Couvercle en polystyrène moulé

Ballon d'eau chaude: Acier S235JR émaillé selon DIN 4753

Anode: Magnésium

4.3 Dimensions/Cotes de raccordement



No.	Données techniques	Unité	1387303	Dimension de raccordement	
A	Raccordement eau froide	mm	100	DN 25	G1 M
WR	Serpentin de l'échangeur de chaleur retour	mm	170	DN 25	G1 F
B	Tube de sonde Ø 20 x 2.5 x 80 mm	mm	240		
WW	Serpentin de l'échangeur de chaleur aller	mm	510	DN 25	G1 F
C	Bouclage	mm	580	DN 25	G1 M
D	Raccordement eau chaude	mm	650	DN 25	G1 M
E	Hauteur totale	mm	770		R1
F	Diamètre (sans isolation)	mm	500		
G	Diamètre (avec isolation)	mm	600		
H	Raccordement à bride	mm	275	TK 150	
	Hauteur max. de pivotement (avec l'isolation)	mm	980		
	Epaisseur de l'isolation	mm	50		
	Coefficient of performance	N _L	1.8		
	Puissance calorifique	kW	25		
	Température de service admissible	°C	95		
	Pression de service admissible	bar	10		
	Serpentin de l'échangeur de chaleur	m ²	0.8		
	Poids (incluant l' isolation)	kg	env. 56		

5 Montage

Lors du transport, la hauteur maximale de pivotement du ballon doit être prise en compte pour le passage de portes ou d'endroits étroits.

Prévoir un écartement suffisant vers le mur lors de la mise en place du ballon.

Le ballon doit reposer sur une plaque de sol ayant une portance suffisante (même avec ballon rempli). Des imperfections du sol peuvent être corrigées à l'aide des pieds de mise à niveau.

Le ballon d'eau chaude doit être raccordé en tenant compte du schéma de raccordement. Des raccordements non-utilisés doivent être fermés hermétiquement de manière permanente.

ATTENTION

Les normes actuelles, règles de l'art et directives locales doivent être respectées lors de la conception d'une installation de préparation d'E.C.S. ! Les normes et directives nationales sont à respecter!

Lors du service d'un bouclage d'E.C.S., les directives d'hygiène selon la fiche technique DVGW W551 sont à respecter!

⚠ Respecter les avertissements du paragraphe 2 (Consignes de sécurité)!

ATTENTION

L'utilisation d'un bac collecteur est recommandée lors du montage du ballon, surtout dans le cas d'installations de panneaux en toiture. Lors d'un montage dans la cave, celle-ci devrait disposer d'une évacuation afin de garantir un écoulement d'eau qui pourrait s'en échapper.

👉 NOTE!

L'ensemble de la tuyauterie doit être parfaitement isolé afin de minimiser les pertes thermiques.

⚠ PRUCENCE

- Ne pas utiliser de graisse ou d'huile lors du montage, celles-ci peuvent endommager les joints. Si nécessaire, des impuretés ou résidus de graisse ou d'huile doivent être éliminés de la tuyauterie par rinçage.
- Choix du fluide de service selon l'état de l'art actuel (par ex. VDI 2035).
- Protéger des nuisances extérieures (chocs, secousses, vibrations etc.).

Après le montage, contrôler l'étanchéité de tous les points de raccordement.

Rincer à fond l'installation complète avant la mise en service. Des résidus de brasage ou de chanvre et d'autres impuretés pénétrant la tuyauterie ou le ballon pendant le montage, peuvent empêcher le fonctionnement de l'installation.

5.1 Ecartements minimaux

Des écartements minimaux de 300 mm vers le mur et de 500 mm vers le plafond sont recommandés afin de garantir un montage et un entretien optimal du ballon d'eau chaude.

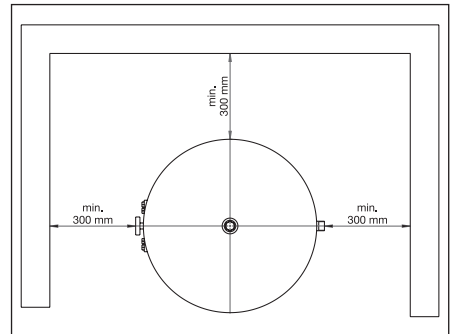


Fig. 5.1 Ecartements minimaux vers le mur

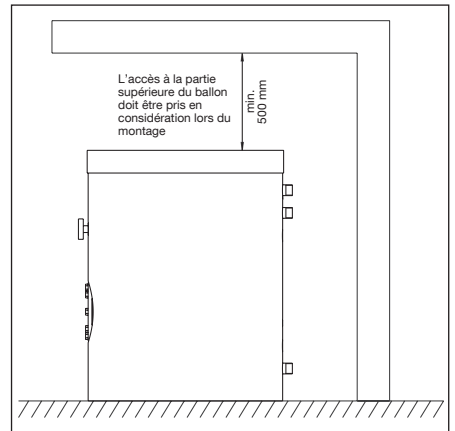


Fig. 5.2 Ecartement minimal vers le plafond

6 Service

6.1 Mise en service

L'installation doit être remplie et purgée avant la mise en service en respectant les pressions de service admissibles.

1. Ouvrir lentement le robinet d'arrêt de l'eau froide. La partie sanitaire du ballon d'eau chaude se remplit.
2. Purger le circuit E.C.S. aux points de puisage de l'installation.
3. Contrôler à nouveau l'étanchéité de tous les points de raccordement et prendre des mesures si nécessaire.
4. Le remplissage et la purge de la partie sanitaire sont terminés. Procéder au remplissage de l'eau de chauffage.
5. L'installation de chauffage complète doit être purgée soigneusement **avant** la mise en chauffe.
6. Contrôler l'étanchéité de tous les points de raccordement sur le côté chauffage et prendre des mesures si nécessaire.
7. Mettre le système de chauffage en service et régler la température nominale.
8. Vérifier les couples des vis de bride (17 -18 Nm) après la première mise en chauffe et les resserrer si nécessaire.
9. Procéder au test de fonctionnement à tous les points de puisage après la mise en chauffe.

6.2 Remise de l'installation à l'utilisateur

Lors de la remise de l'installation à l'utilisateur, celui-ci doit être informé de l'utilisation et du fonctionnement de l'appareil.

Faire remarquer les intervalles d'entretien réguliers à l'utilisateur car ceux-ci sont très importants pour la longévité de l'installation.



NOTE!

Placer la notice d'installation et d'utilisation à un endroit de l'installation de manière à ce qu'elle soit bien visible.

7 Accessoires

Vous trouverez la gamme d'accessoires dans le catalogue Oventrop «Produit», chapitre 6.

8 Entretien

8.1 Consignes d'entretien

ATTENTION

Le nettoyage et l'entretien de l'appareil doivent être effectués par un professionnel qualifié.

- Le contrôle régulier du fonctionnement des circulateurs, de la robinetterie et du ballon complet sont importants pour la longévité et la sûreté de fonctionnement du ballon d'eau chaude. C'est pourquoi il est utile de conclure un contrat d'entretien pour votre installation de chauffage/d'eau chaude sanitaire.
- Les dispositifs et robinets d'arrêt sont à fermer avant le début des travaux et le fluide dans le ballon d'eau chaude doit être à température ambiante.



DANGER

Risque de brûlure

Les conduites d'eau et l'eau s'écoulant du robinet peuvent être très chaudes (>60°C). Pour cette raison:

- Il est impératif de porter des vêtements de protection et des gants de protection pendant tous les travaux à proximité de composants chauds.
 - Tous les composants doivent être à température ambiante avant le début des travaux.
 - Si nécessaire, prévoir sur place, des mesures de protection contre les brûlures.
- Si le ballon d'eau chaude est mis hors service pendant un certain temps, celui-ci doit être vidangé complètement.
 - Dans le cas d'une eau fortement calcaire, il est recommandé de détartrer le ballon de temps en temps. La fréquence de détartrage dépend de la teneur en calcaire. Veuillez contacter votre fournisseur d'eau local à ce sujet.
 - Les filtres et tamis doivent être nettoyés régulièrement.
 - Des dépôts résultant de l'approvisionnement en eau ou de l'anode de protection du ballon en magnésium doivent être éliminés.

Le joint de bride et le joint de l'anode de magnésium doivent être remplacés par des joints d'origine du fabricant à chaque fois que le ballon d'eau chaude est réassemblé. Serrer les vis de bride à l'aide d'une clé dynamométrique avec un couple de 17-18 Nm.

Procéder à la purge, la mise en chauffe et au test d'étanchéité du ballon d'eau chaude après l'avoir rempli. Prendre des mesures si nécessaire.

8.2 Nettoyage des pièces extérieures et de l'isolation

ATTENTION

Nettoyer les pièces extérieures et l'isolation uniquement avec un chiffon doux et humide. Ne pas utiliser des détergents ou poudres à récurer.

8.3 Contrôle de l'anode de magnésium

ATTENTION

Selon le DVGW, l'anode de magnésium doit être vérifiée par un professionnel qualifié pour la première fois après 2 ans au plus tard et être remplacée si nécessaire.



NOTE!

La durée de service moyenne d'une anode de magnésium est de 2 à 3 ans.

Si le diamètre de l'anode est réduit à $\frac{1}{3}$ du diamètre original, l'anode doit être remplacée.

ATTENTION

En cas de forte usure de l'anode, le ballon d'eau chaude doit être nettoyé.

ATTENTION

Après remplacement ou contrôle de l'anode de magnésium, celle-ci doit être équipée d'un nouveau joint plat et être serré avec un couple de 10 Nm.

Avant le début du démontage:

- Mettre l'appareil hors circuit et le laisser refroidir.
- Vidanger l'appareil et le débrancher physiquement de toute alimentation.
- Retirer tous les matériaux consommables et auxiliaires et veiller à la gestion de ces déchets dans le respect de l'environnement.

9.2 Elimination

Si un accord de reprise ou d'élimination n'a pas été conclu, les composants démontés sont à amener au recyclage:

- Mettre les métaux à la ferraille
- Amener les éléments plastiques au recyclage
- Eliminer les autres composants selon la nature des matériaux

ATTENTION

Dégâts causés à l'environnement en cas de mauvaise élimination!

Les déchets électriques, composants électroniques, lubrifiants et autres matières consommables sont des déchets dangereux et ne doivent être éliminés que par des professionnels qualifiés!

Le service communal local ou des entreprises d'élimination spéciales donnent des renseignements concernant une élimination écologique.

9 Démontage et élimination



AVERTISSEMENT

Risque de blessure en cas de qualification insuffisante!

Une mauvaise manipulation peut entraîner des dommages corporels et des dégâts matériels considérables.

Pour cette raison, le démontage ne doit être effectué que par des professionnels qualifiés.

9.1 Démontage



AVERTISSEMENT

Risque de blessure en cas de mauvais démontage!

Des énergies résiduelles accumulées, composants avec arêtes vives, pointes et angles à l'extérieur et à l'intérieur de l'appareil peuvent entraîner des blessures.

Pour cette raison:

- Veiller à prévoir de la place avant le début des travaux.
- Manipuler les composants ouverts ayant des arêtes vives avec précaution.
- Veiller à ce que les travaux soient réalisés avec la plus grande propreté!
- Des composants ou outils trainants sont des sources d'accident.
- Démontez les composants selon les règles de l'art.

10 Conditions générales de vente et de livraison

Les conditions générales de vente et de livraison valables au moment de la livraison s'appliquent.

