

D

Thermostatventil „Baureihe AV6“ mit Voreinstellung

Anleitung zur Ventileinstellung

Verwendungsbereich:

Zweirohr-Zentralheizungsanlagen mit Zwangsumwälzung, max. Betriebsdruck 10 bar (PN 10), Betriebstemperatur 2 bis 120 °C (kurzzeitig bis 130 °C), unabhängig von der Beheizungsart.

Die Ventile sind mit einem voreinstellbaren Ventileinsatz ausgerüstet und ermöglichen dadurch eine problemlose Anpassung der Massenströme an den geforderten Wärmebedarf.

Vorteile:

Gleichmäßige Erwärmung aller Heizkörper einer Heizungsanlage. Eine Korrektur der Voreinstellung ist auch bei laufender Anlage möglich.

Wasser tritt nicht aus. Einfache und exakte Voreinstellung, kein Spezialwerkzeug erforderlich.

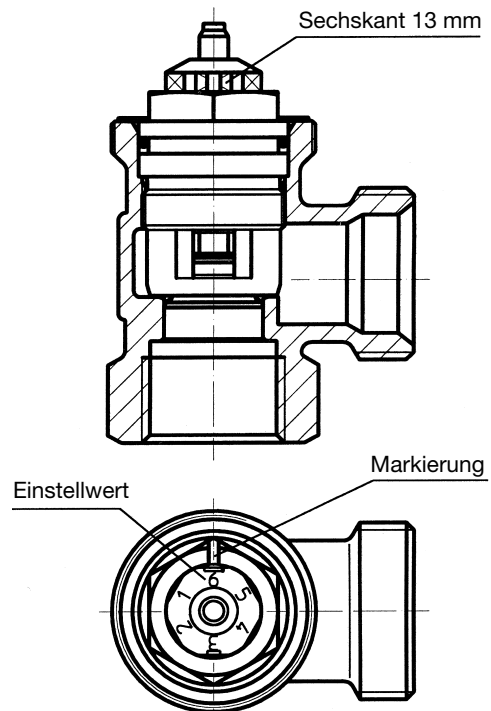
Voreinstellung:

Die Voreinstellung entsprechend dem gewünschten Wert mit Gabelschlüssel SW 13 oder mit Spezialschlüssel einstellen. Der gewünschte Einstellwert muss auf die Markierung zeigen. Zwischenstellungen sind nicht zulässig.

OVENTROP GmbH & Co. KG
 Paul-Oventrop-Straße 1
 D-59939 Olsberg
 Telefon +49 (0) 29 62 82-0
 Telefax +49 (0) 29 62 82-400
 E-Mail mail@oventrop.de
 Internet www.oventrop.com

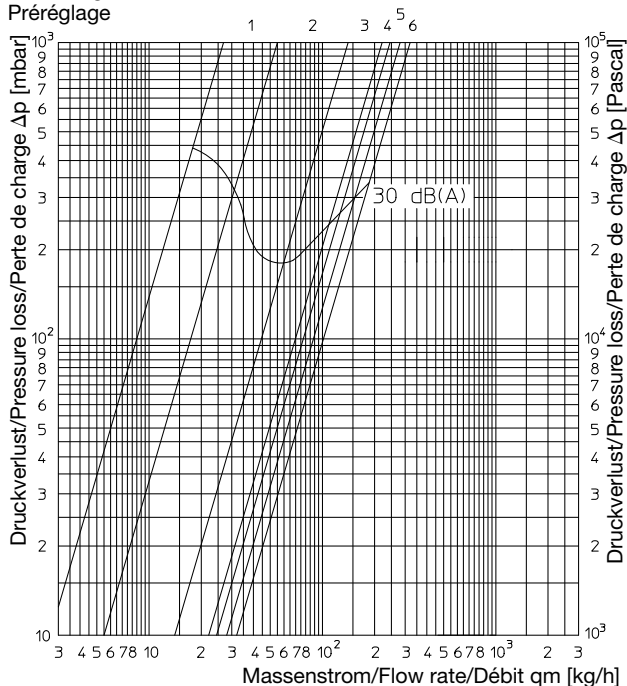
Technische Änderungen vorbehalten.
 118376380 12/2010

Eine Übersicht der weltweiten Ansprechpartner finden Sie unter www.oventrop.de.



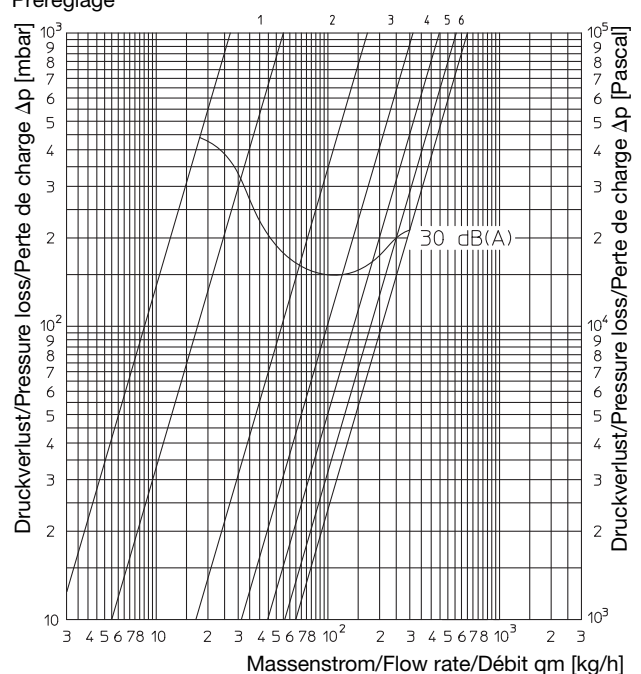
Alle Nennweiten bei 1K P-Abweichung
 All sizes at 1K P-deviation
 Tous dimensions pour un écart P de 1K

Voreinstellung
 Presetting
 Préréglage



Alle Nennweiten bei 2K P-Abweichung
 All sizes at 2K P-deviation
 Tous dimensions pour un écart P de 2K

Voreinstellung
 Presetting
 Préréglage



GB

Thermostatic radiator valve "Series AV 6" with presetting

Instructions regarding valve setting

Application:

Two pipe central heating systems with circulation pump, max. working pressure 10 bar (PN 10), working temperature 2°C up to 120°C (for short periods up to 130°C), irrespective of the type of heat source.

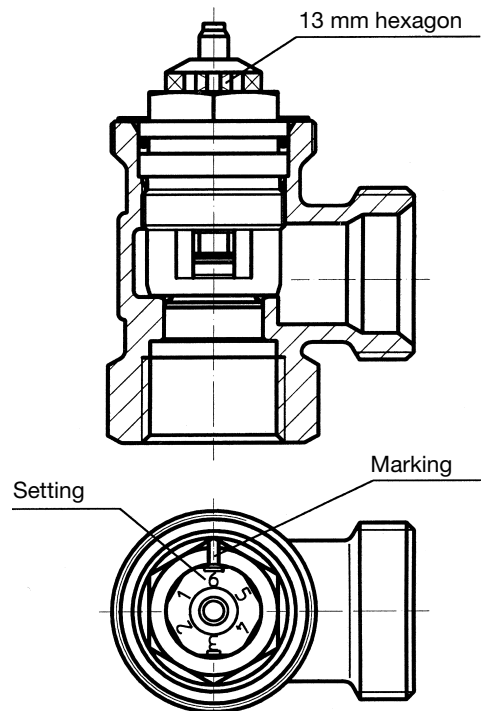
The valves are fitted with a presettable valve insert and therefore allow a problem-free of the flow rates to the required heat demand.

Advantages:

Constant warming up of all radiators in a heating installation. Modification of the presetting under working conditions. No escape of water. Simple and exact presetting without special tool.

Presetting:

Set presetting according to the required value with the help of 13 mm spanner or the special key. The required setting must be in line with the marking. Intermediate positions are not allowed.



Subject to technical modification without notice.

For an overview of our global presence visit www.oventrop.com.

F

Robinet thermostatique «série AV 6» à pré réglage

Instructions de réglage du robinet

Domaine d'application:

Installations de chauffage central bitubes à circulation forcée, pression de service max. 10 bars (PN 10), température de service 2°C à 120°C (pour périodes courtes jusqu'à 130°C), pour toutes sortes de combustible.

Les robinets sont équipés d'un mécanisme à pré réglage et permettent un ajustage facile du débit à la valeur calorifique nécessaire.

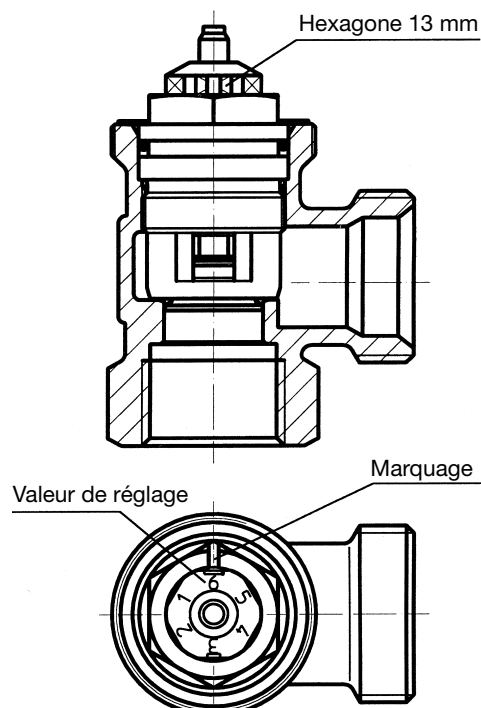
Avantages:

Réchauffage uniforme de tous les radiateurs d'une installation de chauffage. Le pré réglage peut être modifié en pleine période de chauffage.

Pas d'écoulement d'eau. Pré réglage simple et exact sans outil spécial.

Pré réglage:

Réglage du pré réglage souhaité à l'aide d'une clé plate de 13 mm ou de la clé spéciale. La valeur de réglage souhaitée doit être en face du marquage. Des positions intermédiaires sont inadmissibles.



Sous réserve de modifications techniques.

Vous trouverez une vue d'ensemble des interlocuteurs dans le monde entier sur www.oventrop.com.