

Gruppo valvola „Multiblock T”

Testo per capitolati:

Gruppo valvola „Multiblock T” Oventrop per regolare, intercettare, svuotare e caricare. Interasse tubo 50 mm.

Temperatura d’esercizio mass.: 120°C (breve fino a 130°C)

Pressione d’esercizio mass.: 10 bar

Corpo in ottone nichelato, pistone in acciaio inossidabile con doppia guarnizione O-R.

Att. fil da G 3/4 per mandata- / ritorno per raccordi di serraggio Oventrop.

Coprivalvola in plastica (accessorio)

Funzione:

Gruppo valvola „Multiblock T” Oventrop sono regolatori proporzionali che non richiedono energia ausiliaria. Essi regolano la temperatura d’ambiente variando la portata.

Mandata e ritorno lato radiatore avviene mediante vite di intercettazione e scarico in combinazione con l’attrezzo per svuotare e caricare cod.art. 109 05 51.

Vantaggi:

Gruppo valvola „Multiblock T” Oventrop per il collegamento a radiatori con interasse tubo da 50 mm.

- per regolare
- per intercettare
- per svuotare
- per caricare

Il collegamento della mandata e ritorno è indifferente. È possibile il collegamento invertito evitando così ponti di inversioni nella tubazione.

Campo d’impiego:

Impianti di riscaldamento centralizzati bitubo PN 10, temperatura di mandata mass. 120°C (per breve fino a 130°C) indipendentemente dal tipo di alimentazione.

È possibile il collegamento con i più diversi tipi di tubi.

Inoltre fornisce Oventrop adatti raccordi di serraggio per il collegamento a tubi di rame-, acciaio inossidabile-, plastica- e tubo multistrato „Copipe”.

Rispettare le indicazioni nelle istruzioni di montaggio.

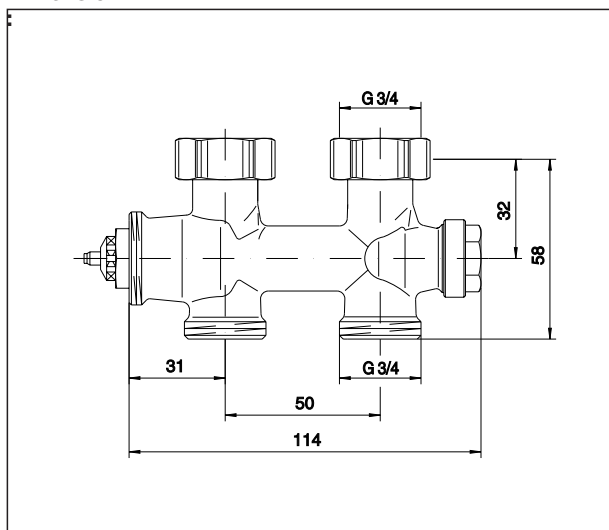
Versioni:

Diritto- e angolo, per radiatori con FM da 3/4” e FF da 1/2”.

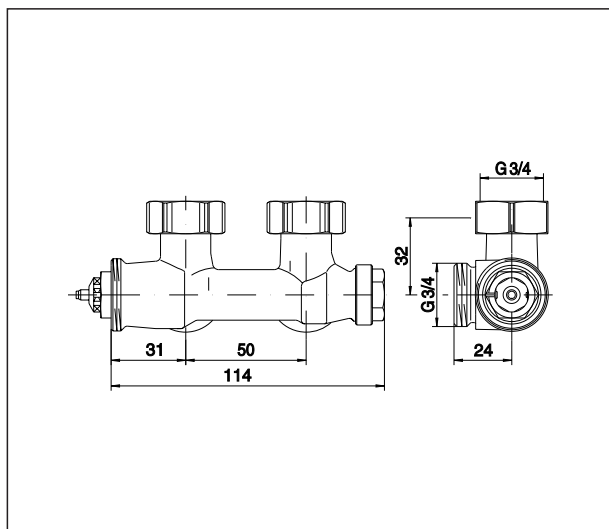
Interasse: 50 mm



Dimensioni

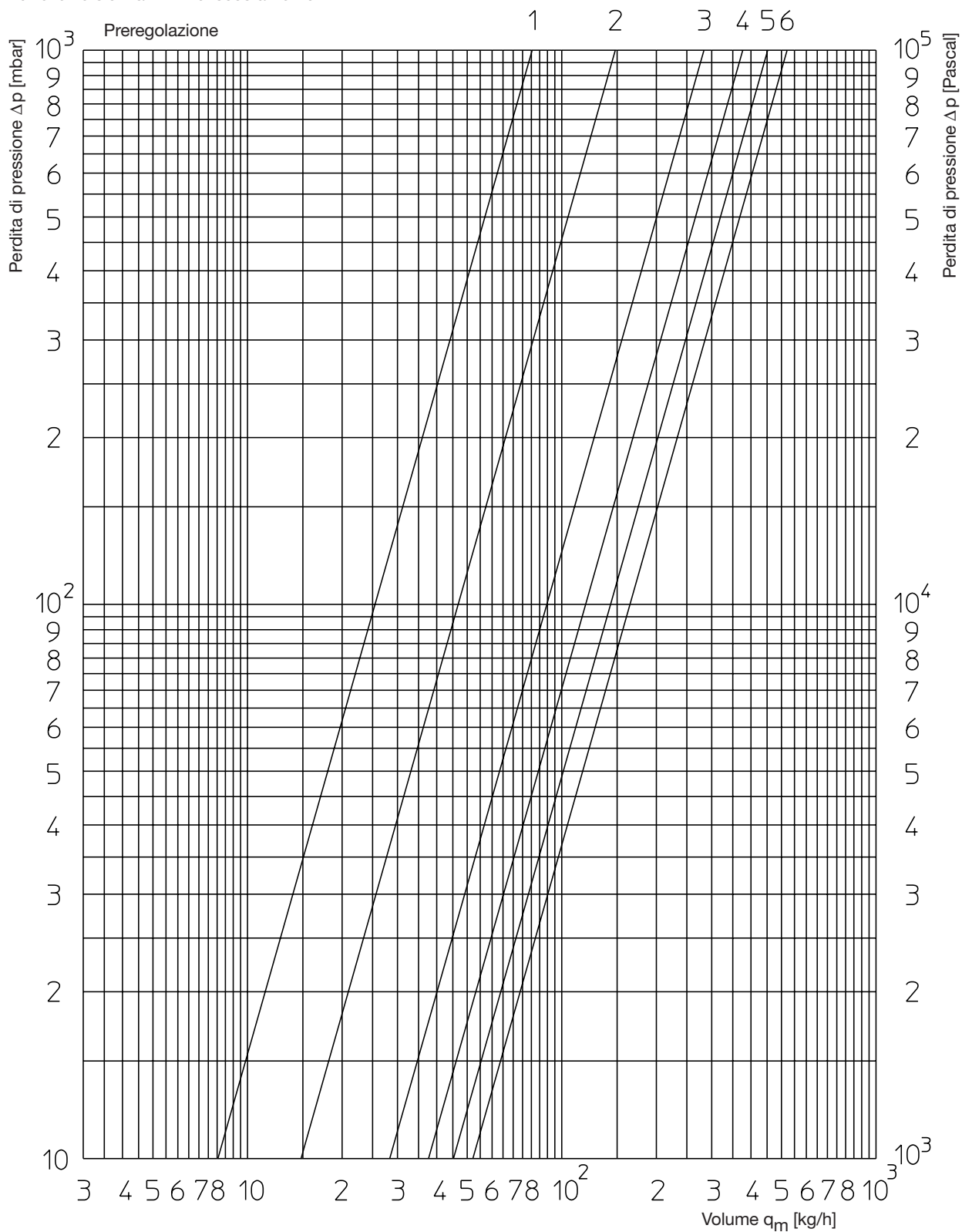


Diritto



Angolo

Tutte le versioni a 2 K P di scostamento

**Dati di rendimento:**

Prerogazione	1	2	3	4	5	6
Valore kv a 1 K P- scostamento	0,08	0,13	0,20	0,22	0,25	0,28
Valore kv a 1,5 K P- scostamento	0,08	0,15	0,26	0,32	0,37	0,42
Valore kv a 2 K P- scostamento	0,08	0,15	0,28	0,37	0,44	0,52
kvs						0,75

Utilizzando il termostato „Uni MH” aumentano i valori k_v indicati nel foglio tecnico. Ulteriori informazioni veda “Foglio Tecnico” termostati „Uni MH” e „Uni MD”.