

“Regufloor” Yerden ısıtma sistemi için kontrol istasyonu

Kullanım alanı:

Yerden ısıtma sistemi için, paslanmaz çelikten kolektör (Sipariş No. 140 40 .. ve 140 41 ..) ile birlikte kullanılan DN 25 kontrol istasyonu.

2 – 8 ısıtma devresi

Azami işletme basıncı:	6 bar
Azami basınç farkı:	0.75 bar
Azami işletme sıcaklığı:	50 °C
Kontrol aralığı:	20 – 50 °C
Elektrikli boru üzeri hissedicinin sıcaklık aralığı:	10 – 90 °C
kvs değeri:	4
Sipariş No.:	115 10 00

Şartname:

Yerden ısıtma sistemlerinde, gidiş su sıcaklığı kontrolü için paslanmaz çelikten kolektör ile birlikte kullanılan (Sipariş No. 140 40 .. ve 140 41 ..), kontrol istasyonu.

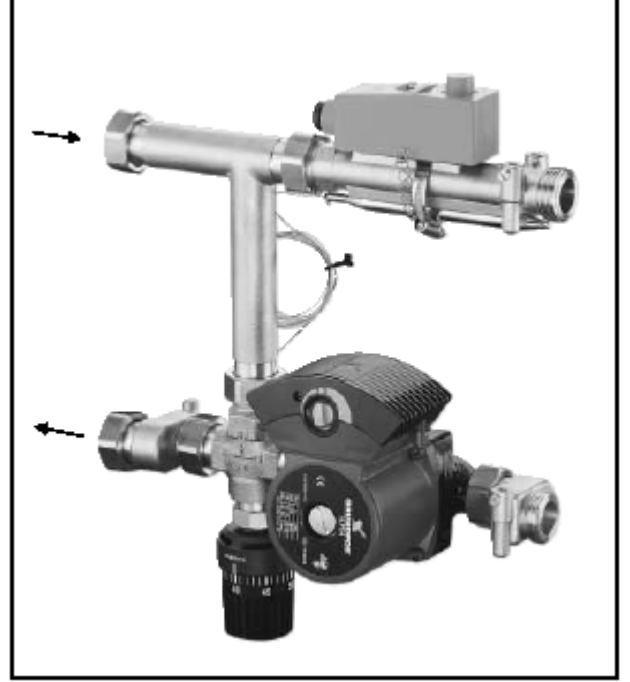
Kontrol istasyonunu oluşturan parçalar:

Bağlantı parçaları, üç yollu vana, boru üzeri hissedicisi olan sıcaklık kontrol elemanı, yüksek sıcaklık emniyeti için kullanılan elektrikli boru üzeri hissedici, elektronik kontrollü pompa.

Montajı bitmiş ve sızdırmazlık kontrolü yapılmış.

İşlevi:

Kontrol istasyonu ısıtma sisteminin yerden ısıtma sistemine bağlanmasını mümkün kılar. Üç yollu vana ayarlanan gidiş su sıcaklığını kontrol eder. Sıcaklık kontrolü sıcaklık kontrol elemanı üzerinden yapılır. Elektrikli boru üzeri hissedici yerden ısıtma sistemini aşırı yüksek sıcaklıklardan korur. Grundfos “Alpha” pompa, pompa gücünü, güncel ısıtma suyu ihtiyacına göre elektronik kontrol eder.



Ölçüler:

