



Régulation de la température ambiante et de retour
« Unibox T-RTL »
Fiche technique



1. Description du fonctionnement

L'« Unibox T-RTL » sert à la régulation de la température par pièce et à la limitation de la température de retour d'un système de régulation de température de surfaces.

Le robinet thermostatique intégré est équipé d'un mécanisme à pré réglage permettant d'ajuster exactement le débit au besoin calorifique (voir diagramme en annexe) et d'effectuer l'équilibrage hydraulique.

Choisir la position de montage de l'« Unibox T-RTL » de telle manière que le fluide passe en premier par le circuit de chauffage et par le robinet de l'« Unibox T-RTL » ensuite. Le fluide chauffant se refroidit de l'entrée dans la surface chauffante jusqu'à l'« Unibox T-RTL ». Le débit est réglé par l'élément sensible entrant en contact avec le fluide. La température ambiante souhaitée est réglée par la tête thermostatique automatique. En modifiant la position de la poignée manuelle du limiteur de la température de retour, la température du système de régulation de température de surfaces peut être corrigée. La température ambiante souhaitée peut être réglée en modifiant la position de la poignée manuelle de la tête thermostatique automatique.

1.1 Raccordement

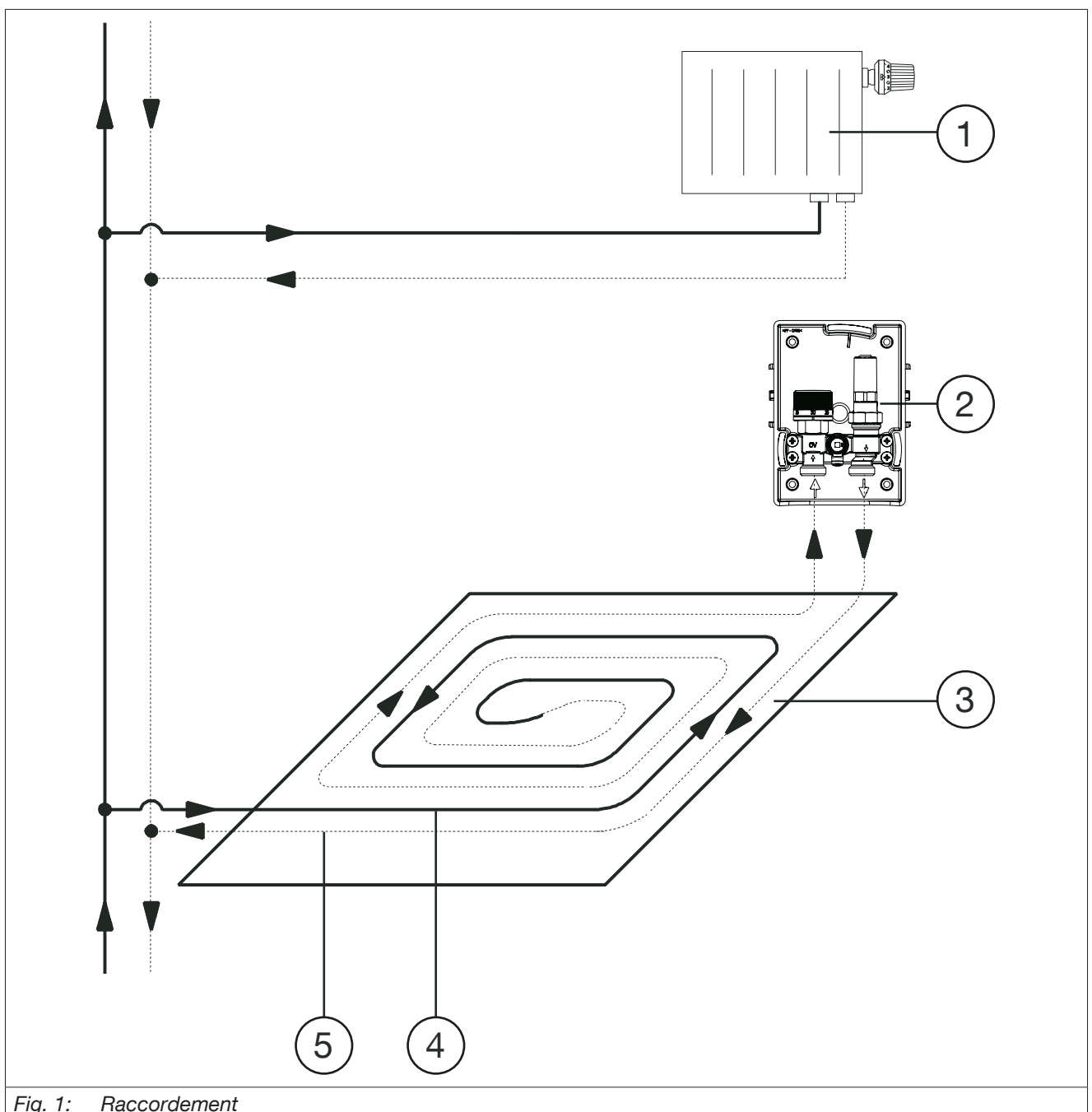


Fig. 1: Raccordement

(1)	Radiateur
(2)	« Unibox T-RTL »
(3)	Circuit de régulation de température de surfaces
(4)	Aller
(5)	Retour

1.2 Données techniques

Température de service max. t_s	100°C
Pression de service max. p_s	10 bar
Pression différentielle max.	1 bar
Profondeur	57 mm
Raccordement fileté de la tête thermostatique	M30x1,5
Fluide	Eau, mélanges eau-glycol

1.2.1 Encombres

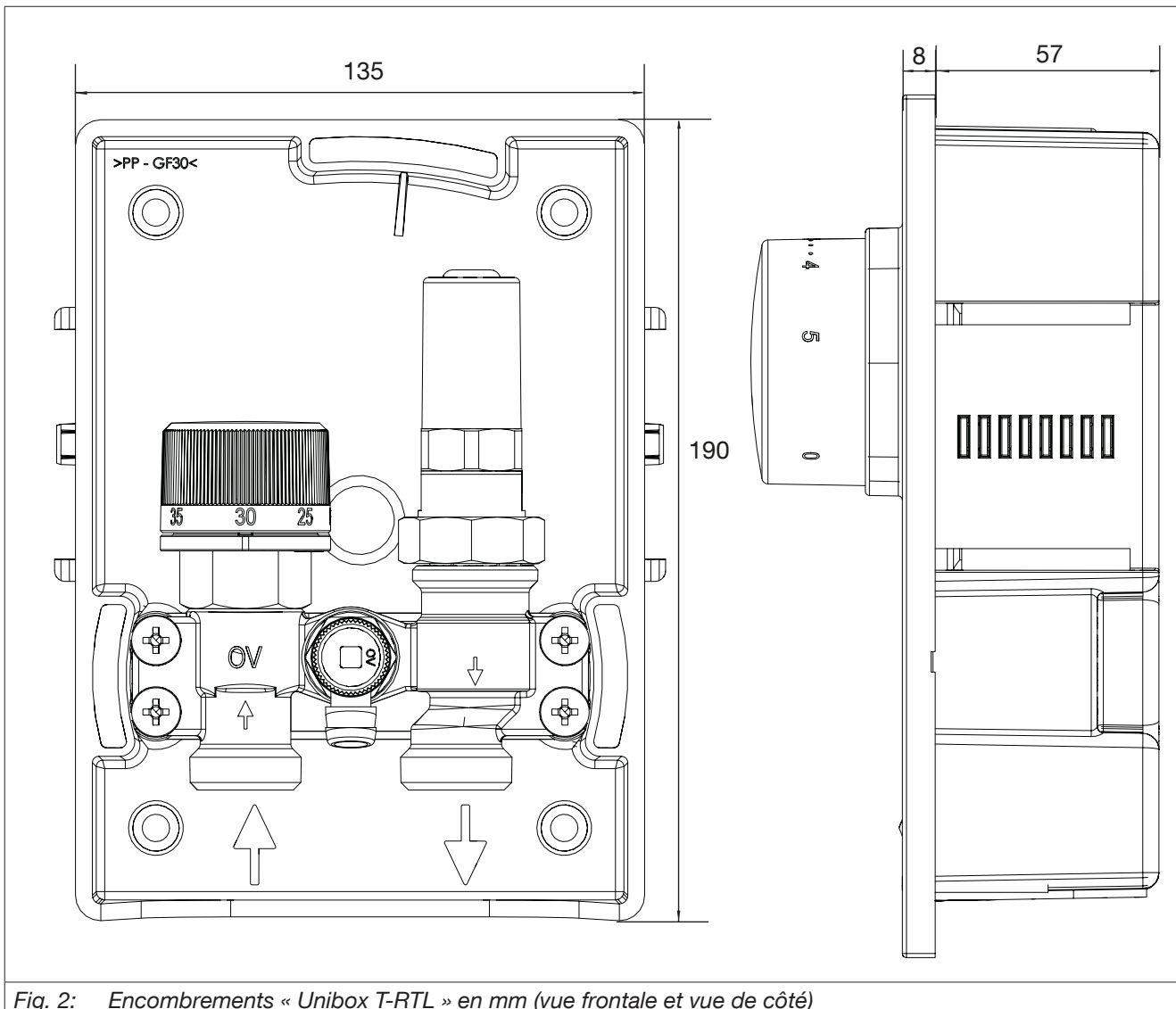


Fig. 2: Encombres « Unibox T-RTL » en mm (vue frontale et vue de côté)

2. Courbes caractéristiques

