



Systém řízení jakosti Oventrop je certifikován podle DIN-EN-ISO 9001.

**Datový list**

### Popis:

Ventily pro vodu F, FR a KFR „Aquastrom“ PN 16 firmy Oventrop, v provedení s šikmým sedlem, z bronzu, s plastovou otočnou hlavici se používají v systémech s pitnou vodou s max. teplotou vody 120 °C. Všechny funkční prvky jsou na straně otočné hlavice, bezúdržbové těsnění vřetene dvojitém O-kroužkem. Certifikováno podle DVGW, Ochrana proti hluku podle DIN 52218: Skupina armatur č. I. Varianty připojení ve velikostech DN 15 až DN 50 umožňují připojení k trubkám z různých materiálů, k potrubním spojkám i k potrubí systému „Copipe“ firmy Oventrop. Provedení s vnitřním závitem ve velikostech DN 15 a DN 20 umožňuje použití svěrných šroubení pro měděné trubky (není certifikováno DVGW).

### Ventily pro vodu „Aquastrom“ F plnoprůtočné

U ventilů s vypouštěcím otvorem se před sedlem nachází přídavný vypouštěcí otvor G 1/4“ uzavřený zátkou.

U ventilů bez vypouštěcího otvoru jsou kromě výř. č. 420 08 .. vypouštěcí otvory G 1/4“ před a za sedlem uzavřené zátkou.

Ventily s oboustranným vnitřním závitem (výř. č. 420 08 ..) nemají do tělesa vyvrtány vypouštěcí otvory a proto jsou vhodné také pro použití před vodoměrem.

Součástí, které jsou v kontaktu s médiem, neobsahují mosaz. Ventily pro vodu F lze v případě potřeby záměnou horního dílu změnit na ventil KFR (kromě výř. č. 420 08 ..).

### Ventily pro vodu „Aquastrom“ F s omezením zpětného toku FR

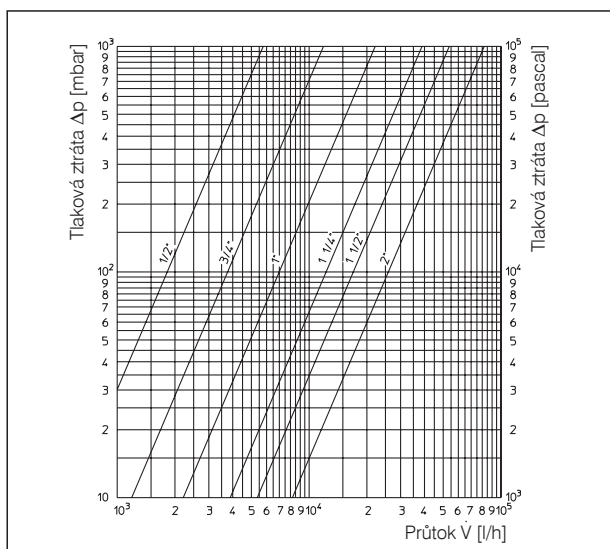
Ventily jsou konstrukčně stejné s ventily F s vypouštěcím otvorem G 1/4“ a mají přídavně omezení zpětného toku – vložku s malým otevíracím tlakem. Proto jsou tyto ventily vhodné pro soustavy s nuceným oběhem s průtokovými čerpadly, zejména pro cirkulační soustavy s pitnou vodou. Zamezují samotížné, resp. vlastní cirkulaci.

### Kombinace průtočného ventilu F a omezovače zpětného toku „Aquastrom“ KFR

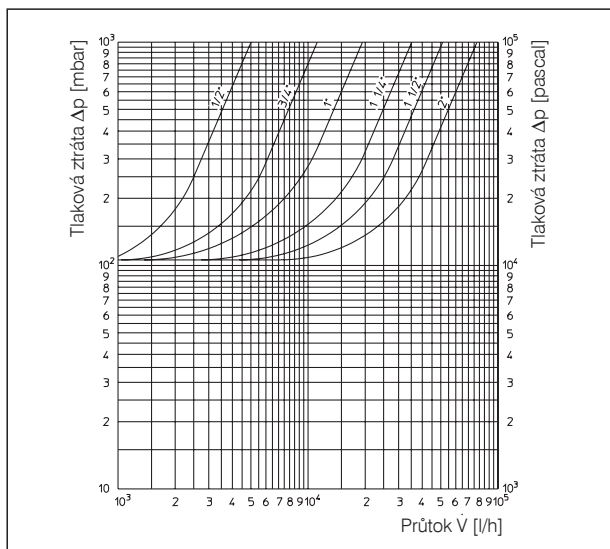
U těchto ventilů je zábrana proti zpětnému toku integrovaná v horní části armatury. Po výměně vrchních částí lze přebudovat ventil KFR na ventil F a naopak. Ventily mají na straně otočné hlavice vypouštěcí a kontrolní otvor. U ventilů bez vypouštění je vypouštěcí otvor se závitem G 1/4“ uzavřen zátkou.

### Výhody:

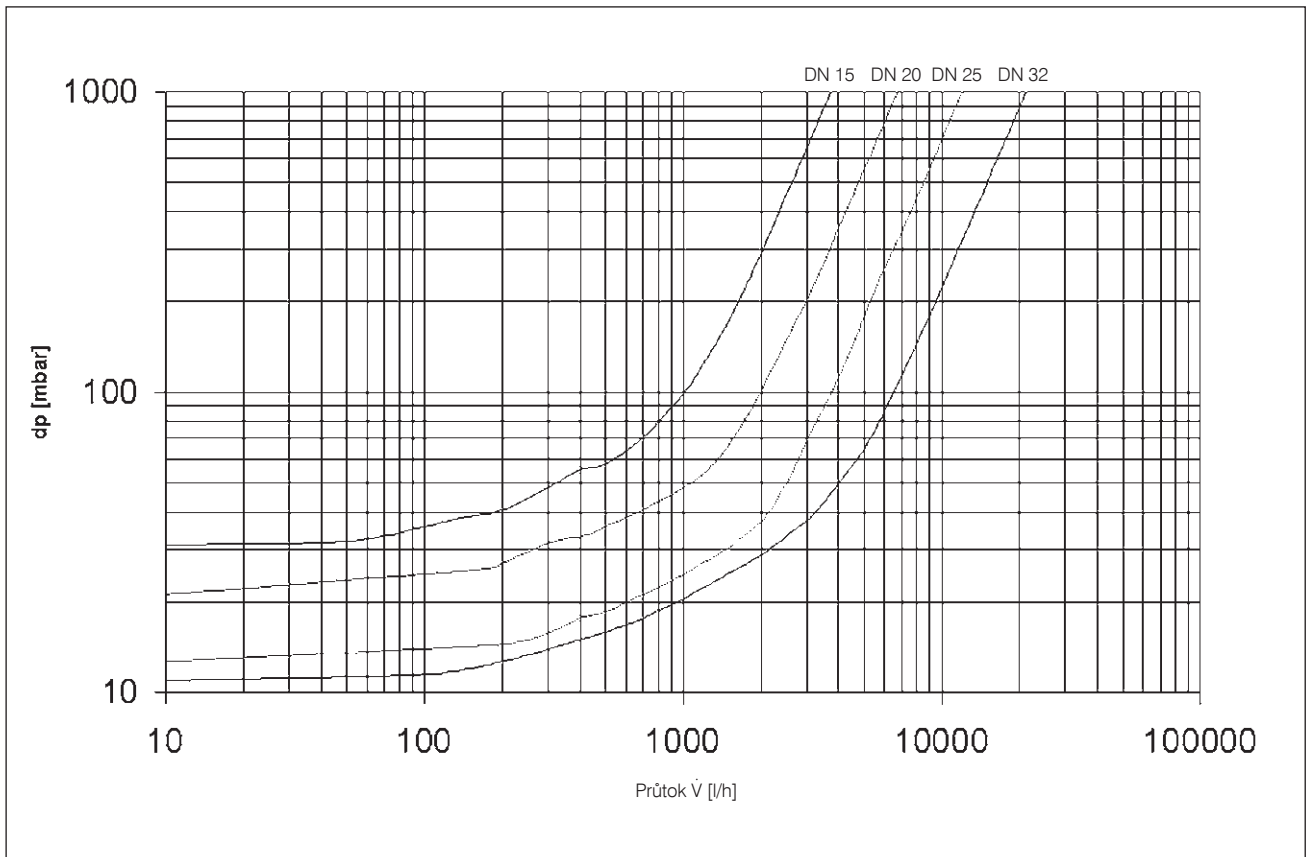
- umístění vypouštěcího a kontrolního otvoru na straně otočné hlavice usnadňuje obsluhu
- se závěsným štítkem pro popis smyčky
- provedení z bronzu, včetně šroubení nepodléhá korozi
- certifikováno podle DVGW (PN 10) a KIWA (ventily F)
- ventily s nízkou emisí hluku
- protihluková ochrana podle DIN 52218: Skupina armatur I
- bezúdržbové těsnění vřetene
- hydrodynamicky tvarovaný vypouštěcí kulový kohout, lze instalovat také do přívodu (kromě 420 08 ..)
- nízká konstrukční výška
- od velikosti DN 25 se ovládací hřídel kuželky nevysouvá
- vypouštěcí kulový kohout, možnost dodatečné instalace jako příslušenství do všech typů těles (kromě 420 08 ..)
- pro velikosti DN 15 a DN 20 lze použít všechny běžné spoje potrubí a svěrné šroubení
- zajímavý design díky plastové hlavici
- je přípustná dodatečná přestavba vestavěných krytů ventilů „Aquastrom“ F na ventily KFR záměnou vrchní části (kromě 420 08 ..)



Průtokový graf „Aquastrom“ F



Průtokový graf „Aquastrom“ KFR



Průtokový graf „Aquastrom“ FR

**Pinoprůtčonný ventil pro vodu „Aquastrom“ F**

z bronzu, PN 16:

Certifikace dle DIN-DVGW a KIWA (PN 10)

Protihluková ochrana podle DIN EN ISO 3822:

Skupina armatur I

Oblast použití:

pitná voda, průmysl

Konstrukce:

- součásti, které jsou v kontaktu s médiem, neobsahují mosaz
- těsnění kuželky z teflonu, těsnění vřetene z EPDM
- od velikosti DN 25 se ovládací hřídel kuželky nevysouvá
- vypouštěcí otvory uzavřeny zátkou G 1/4", resp. zátkou a vypouštěcím kohoutem (kromě 420 08 .. bez vypouštěcích otvorů)
- vrubovaná plastová otočná hlavice

**Průtokové ventily „Aquastrom“ FR se zamezovačem zpětného toku:**

Certifikace dle DVGW (PN 10)

Oblast použití:

pitná voda, cirkulační zařízení, průmysl

Stejně jako průtokové ventily F, avšak navíc zamezovač zpětného toku. Vložka s minimálním otevíracím tlakem.

**Ventily „Aquastrom“ KFR - kombinace průtokových ventilů a zamezovačů zpětného toku z bronzu, PN 16:**

Certifikace podle DIN-DVGW (PN 10)

Protihluková ochrana podle DIN EN ISO 3822:

Skupina armatur I

Oblast použití:

pitná voda, průmysl

Konstrukce:

- součásti, které jsou v kontaktu s médiem, neobsahují mosaz
- těsnění kuželky a vřetene z EPDM
- vedení talíře v plastových ložiscích z nerezové oceli
- od velikosti DN 25 se ovládací hřídel kuželky nevysouvá
- vypouštěcí otvory uzavřeny zátkou G 1/4" resp. vypouštěcím kohoutem
- vrubovaná plastová otočná hlavice

**Provedení:**

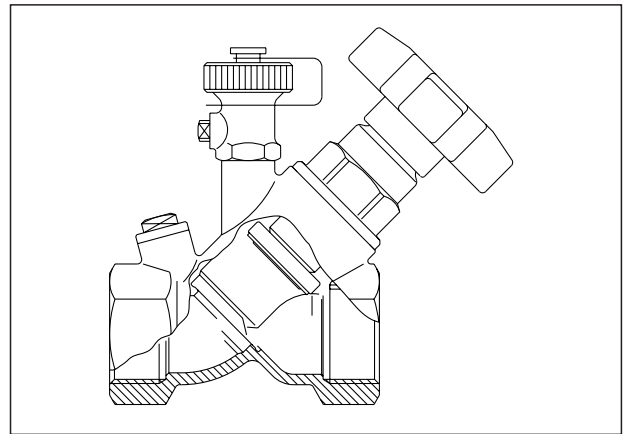
Vnitřní závit podle EN 10226 na obou stranách, konstrukce podle DIN 3502.

DN	D	L	Ø d	SW	H (max.)
15	Rp 1/2	66,5	50	27	89
20	Rp 3/4	76,5	50	32	102
25	Rp 1	91,5	65	41	104
32	Rp 1 1/4	110	80	50	124
40	Rp 1 1/2	120	80	55	136
50	Rp 2	150	80	70	155

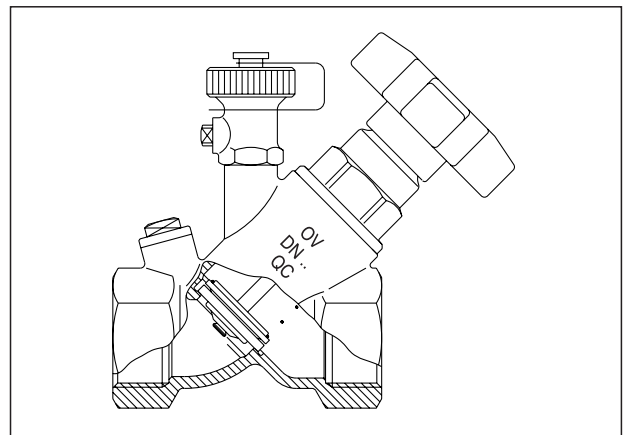
Vstup: koncovka pro pájení

Výstup: vnější závit podle DIN ISO 228 s těsnicím kroužkem, převlečná matice a koncovka pro pájení

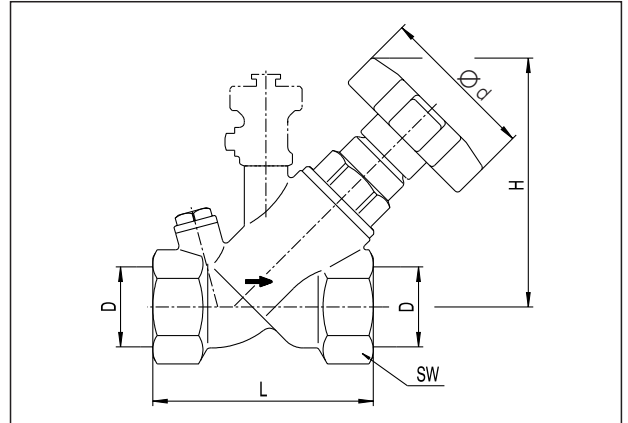
DN	D <sub>1</sub>	D <sub>2</sub>	L	L <sub>1</sub>	Ø d	W <sub>1</sub>	SW <sub>2</sub>	H (max.)
15	15	G 3/4	79	99	50	24	30	89,5
15	18	G 3/4	81	103	50	24	30	89,5
20	22	G 1	95	120	50	30	37	99,5
25	28	G 1 1/4	111	140	65	36	46	104
32	35	G 1 1/2	130	164	80	41	52	124
40	42	G 1 3/4	148,5	187,5	80	50	58	136
50	54	G 2 3/8	170	214	80	60	75	155



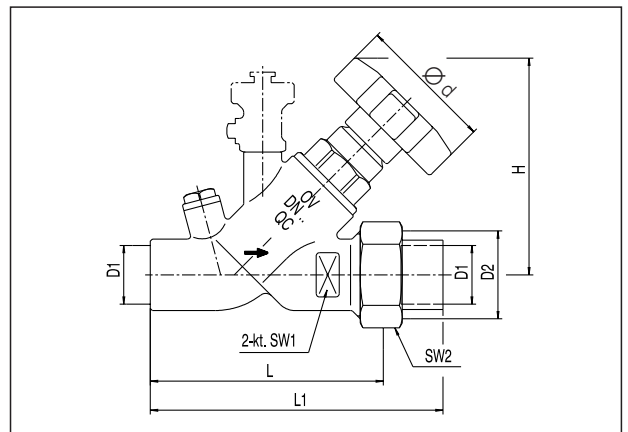
Ventily pro vodu „Aquastrom“ F s vypouštěním



Ventil pro vodu „Aquastrom“ KFR s vypouštěním



Výr. č. 420 12 04-16 F, 420 62 04-16 KFR s vypouštěním  
Výr. č. 420 08 04-16 F, 420 58 04-16 KFR bez vypouštění



Výr. č. 420 42 52-58 „Aquastrom“ F s vypouštěním  
Výr. č. 420 38 52-58 „Aquastrom“ F bez vypouštění

Vnější závit podle DIN ISO 228 na obou stranách, s těsnicími kroužky, převlečnými maticemi a koncovkami pro pájení.

DN	D <sub>1</sub>	D <sub>2</sub>	L	L <sub>1</sub>	Ø d	SW <sub>1</sub>	SW <sub>2</sub>	H (max.)
15	15	G 3/4	84	124	50	24	30	89,5
15	18	G 3/4	84	128	50	24	30	89,5
20	22	G 1	95	139	50	30	37	99,5
25	28	G 1 1/4	110,5	160,5	65	36	46	104
32	35	G 1 1/2	124	182	80	41	52	124
40	42	G 1 3/4	139,5	218,5	80	50	58	136
50	54	G 2 3/8	158	246	80	60	75	155

Vnější závit podle DIN ISO 228 na obou stranách.

DN	D	L	Ø d	SW <sub>1</sub>	H (max.)
15	G 3/4	84	50	24	89,5
20	G 1	95	50	30	99,5
25	G 1 1/4	110,5	65	36	104
32	G 1 1/2	124	80	41	124
40	G 1 3/4	139,5	80	50	136
50	G 2 3/8	158	80	60	155
65	G 3	205	110	-	255
80	G 3 1/2	234	110	-	266

Vnější závit podle DIN ISO 228 na obou stranách, pro připojení silnostěnných plastových trubek.

DN	D	L	Ø d	SW	H (max.)
15	G 1	94	50	24	89,5
20	G 1 1/4	104	50	30	99,5
25	G 1 1/2	115,5	65	36	104
32	G 2	132	80	41	124
40	G 2 1/4	147,5	80	50	136
50	G 2 3/4	165	80	60	155

Vstup: vnitřní závit podle EN 10226

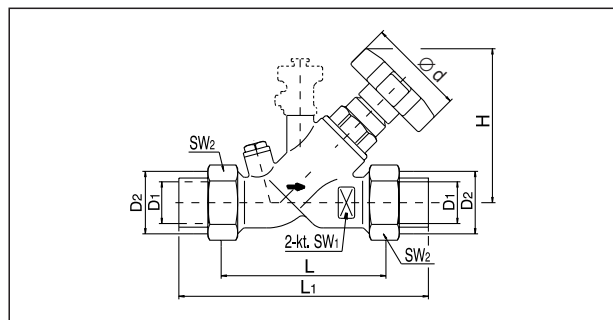
Výstup: vnější závit podle DIN ISO 228 s těsnícím kroužkem, převlečná matice a závitová závitová koncovka

DN	D x D <sub>3</sub>	D <sub>2</sub>	L	L <sub>1</sub>	Ø d	SW <sub>1</sub>	SW <sub>2</sub>	H (max.)
15	Rp 1/2 x R 1/2	G 3/4	78,5	111,5	50	27	30	89,5
20	Rp 3/4 x R 3/4	G 1	91,5	127,5	50	32	37	99,5
25	Rp 1 x R 1	G 1 1/4	104,5	146,5	65	41	46	104
32	Rp 1 1/4 x R 1 1/4	G 1 1/2	121,5	169,5	80	50	52	124
40	Rp 1 1/2 x R 1 1/2	G 1 3/4	135,5	186,5	80	55	58	136
50	Rp 2 x R 2	G 2 3/8	157	214	80	70	75	155

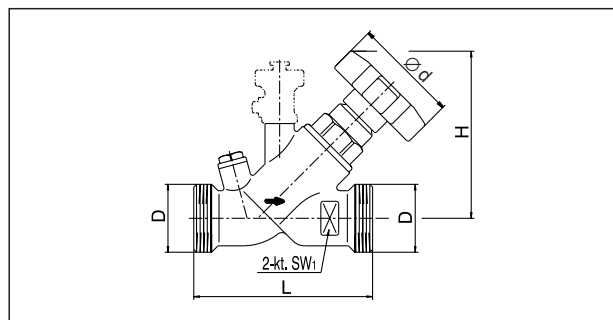
Vstup: vnitřní závit podle EN 10226

Výstup: vnější závit podle DIN ISO 228

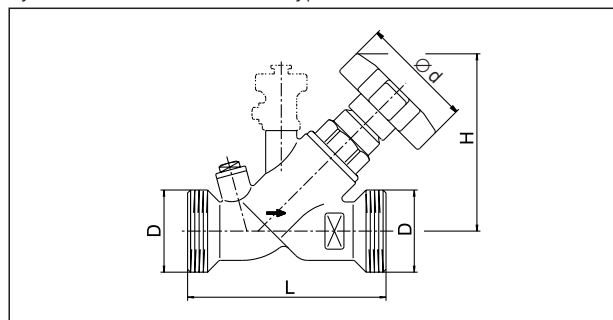
DN	D <sub>1</sub> x D <sub>2</sub>	L	Ø d	SW <sub>1</sub>	H (max.)
15	Rp 1/2 x G 3/4	78,5	50	27	89,5
20	Rp 3/4 x G 1	91,5	50	32	99,5
25	Rp 1 x G 1 1/4	104,5	65	41	104
32	Rp 1 1/4 x G 1 1/2	121,5	80	50	124
40	Rp 1 1/2 x G 1 3/4	135,5	80	55	136
50	Rp 2 x G 2 3/8	157	80	70	155



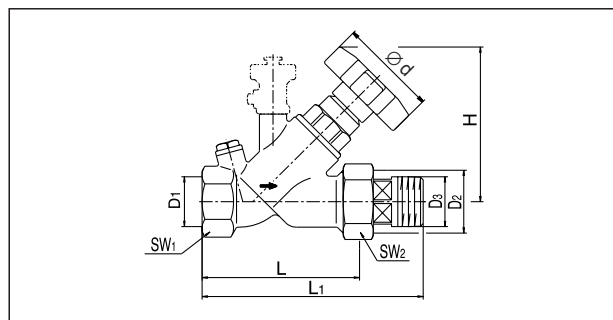
Výr. č. 420 22 52-58 F, 420 83 52-58 KFR s vypouštěním  
Výr. č. 420 18 52-58 F, 420 79 52-58 KFR bez vypouštění



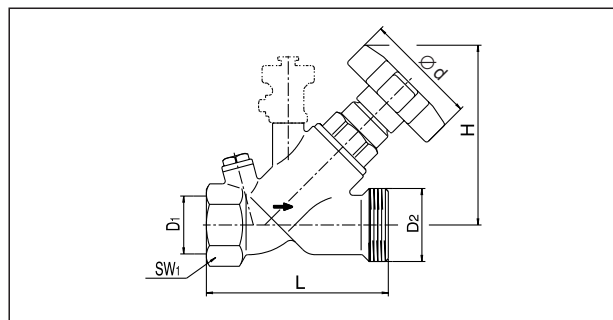
Výr. č. 420 22 04-24 F, 420 82 04-24 KFR  
Výr. č. 420 23 04-10 FR s vypouštěním  
Výr. č. 420 18 04-24 F, 420 78 04-24 KFR  
Výr. č. 420 27 04-10 FR bez vypouštění



Výr. č. 420 26 63-68 F, 420 85 63-68 KFR s vypouštěním  
Výr. č. 420 24 63-68 F, 420 83 63-68 KFR bez vypouštění



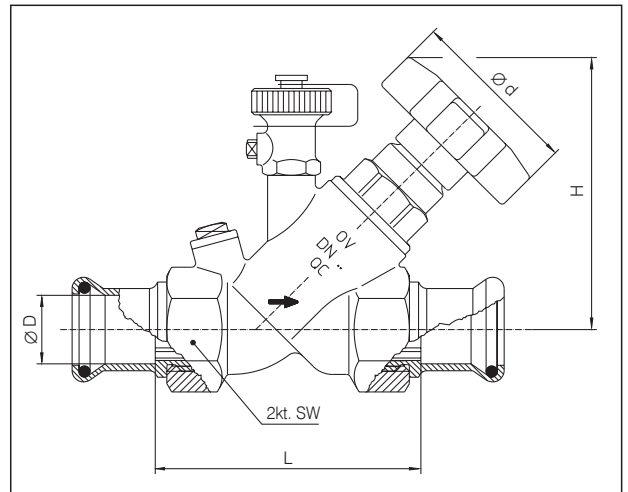
Výr. č. 420 33 04-16 F, 420 73 04-16 KFR s vypouštěním  
Výr. č. 420 29 04-16 F, 420 69 04-16 KFR bez vypouštění



Výr. č. 420 32 04-16 F, 420 72 04-16 KFR s vypouštěním  
Výr. č. 420 28 04-16 F, 420 68 04-16 KFR bez vypouštění

**Na obou stranách bronzová lisovací připojení k přímému připojení měděných trubek podle EN 1057 a nerezových trubek „Niro-San“**

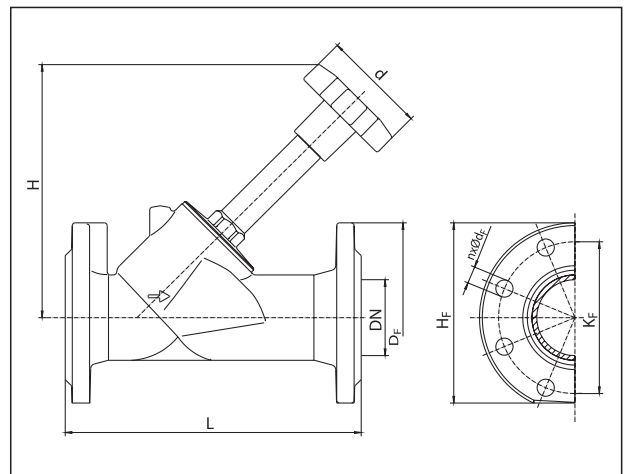
DN	Ø D	L	d	SW	H (max.)
15	15	72	50	27	89
15	18	72	50	27	89
20	22	84	50	32	102
25	28	99	65	41	104
32	35	119	80	50	124
40	42	129	80	55	136
50	54	159	80	70	155



Výr. č. 420 12 52-58 F, 420 62 52-58 KFR

**Na obou stranách kulatá příruba podle DIN EN 1092-3, PN 16, bronz**

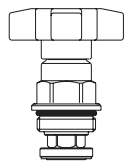
DN	L	D <sub>F</sub>	K <sub>F</sub>	H <sub>F</sub>	H	d	n x Ød <sub>F</sub>
65	290	185	145	175	250	110	4 x 18
80	310	200	160	190	267	110	8 x 18



Výr. č. 420 44 52 F, 420 94 52 KFR, s vypouštěním  
Výr. č. 420 43 52 F, 420 93 52 KFR, bez vypouštění

**Příslušenství:**

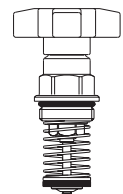
vrchní části se hodí k tělesům průtokových ventilů F a ventilů KFR „Aquastrom“



Vrchní části

Bronz

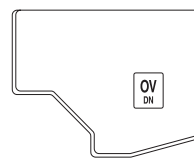
DN 15	<b>420 90 04</b>
DN 20	<b>420 90 06</b>
DN 25	<b>420 90 08</b>
DN 32	<b>420 90 10</b>
DN 40	<b>420 90 12</b>
DN 50	<b>420 90 16</b>
DN 65	<b>420 90 20</b>
DN 80	<b>420 90 24</b>



KFR

Bronz

DN 15	<b>420 95 04</b>
DN 20	<b>420 95 06</b>
DN 25	<b>420 95 08</b>
DN 32	<b>420 95 10</b>
DN 40	<b>420 95 12</b>
DN 50	<b>420 95 16</b>
DN 65	<b>420 95 20</b>
DN 80	<b>420 95 24</b>



**Izolační skořepiny**

pro průtokové ventily F a ventily KFR a termostatické regulační ventily „Aquastrom T“

DN 10 – DN 15	<b>106 00 81</b>
DN 20	<b>106 00 82</b>
DN 25	<b>106 00 83</b>
DN 32	<b>106 00 84</b>
DN 40	<b>106 00 85</b>
DN 50	<b>106 00 86</b>

Izolační skořepiny z polyuretanu, složené ze dvou částí, montáž pomocí pružných drátěných kroužků (klipsů).

**Sady příslušenství:****Sada 1: 1 vypouštěcí kulový kohout G 1/4“**

s hadicovou přípojkou G 3/4“ a víčkem

(součásti, které jsou v kontaktu s médiem, neobsahují mosaz)

**Sada 2: koncovky s vnějším závitem EN 10226 (bronz), převlečná matice a těsnící kroužek**

DN	Připojovací závit ventil	L <sub>1</sub>	D <sub>1</sub> podle EN 10226
15	G 3/4	31	R 1/2
20	G 1	34	R 3/4
25	G 1 1/4	40	R 1
32	G 1 1/2	46	R 1 1/4
40	G 1 3/4	49	R 1 1/2
50	G 2 3/8	55	R 2

**Sada 3: koncovky s vnitřním závitem EN 10226, převlečná matice a těsnící kroužek**

DN	Velikost	
15	Rp 1/2 x G 3/4	převlečná matice
20	Rp 3/4 x G 1	převlečná matice
25	Rp 1 x G 1 1/4	převlečná matice
32	Rp 1 1/4 x G 1 1/2	převlečná matice
40	Rp 1 1/2 x G 1 3/4	převlečná matice
50	Rp 2 x G 2 3/8	převlečná matice
65	Rp 2 1/2 x G 3	převlečná matice
80	Rp 3 x G 3 1/2	převlečná matice

**Sada 4: koncovky pro pájení (bronz), s převlečnou maticí a těsnícím kroužkem**

DN	Připojovací závit ventil	L <sub>2</sub>	D <sub>2</sub>
15	G 3/4	18	15
15	G 3/4	20	18
20	G 1	23	22
25	G 1 1/4	27	28
32	G 1 1/2	32	35
40	G 1 3/4	37	42
50	G 2 3/8	42	54

**Sada 5: přivařovací koncovky (ocel), s převlečnou maticí a těsnícím kroužkem**

DN	Připojovací závit ventil	L <sub>3</sub>	D <sub>3</sub>
15-50	G 3/4 - G 2 3/8	35-50	20,5-60

**Lisovací šroubení z bronzu nebo nerezů****Systém mapress/Systém Viega**

s plochým těsněním a převlečnou maticí nebo jako hrdlové šroubení pro měděná nebo nerezová potrubí, také s těsněním bez silikonu

Ø 15 mm-Ø 54 mm systém Mapress 420 15 a násl.

Ø 15 mm-Ø 54 mm systém Viega 420 16 a násl.

**Sada svěrných šroubení pro měděné trubky, tlakový šroub a svěrný kroužek z mosazi**

DN	G	D <sub>5</sub>
15	G 1/2	10 mm
15	G 1/2	12 mm
15	G 1/2	14 mm
15	G 1/2	15 mm
15	G 1/2	16 mm
20	G 3/4	18 mm
20	G 3/4	22 mm

**„Combi-System“ viz příručka „Datové listy“ a katalog „Výrobky“ okruhu výrobků č. 14 reg. č. DVGW DW-8501AT2407**

Vícevrstvé potrubí „Copipe“

DN 12 (16 mm) - DN 32 (40 mm)

Lisovací připojení s vnějším závitem „Cofit P“

DN 12 (16 mm) - DN 32 (40 mm)

Lisovací připojení s převlečnou maticí „Cofit P“

s plochým těsněním

DN 12 (16 mm) - DN 32 (40 mm)

Svěrná šroubení „Cofit S“, vnější závit

DN 12 (16 mm) - DN 25 (32 mm)

Šroubovací hrdlo „Cofit S“

pro připojení k armaturám s vnitřním závitem

DN 12 (16 mm) - DN 25 (32 mm) (dimenze trubky)

Přechodky „Cofit S“ s plochým těsněním

pro připojení k armaturám s vnějším závitem

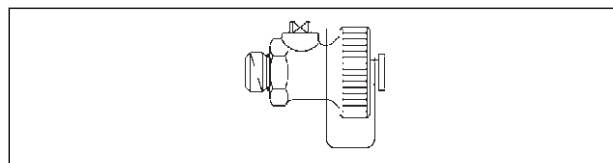
DN 12 (16 mm) - DN 25 (32 mm) (dimenze trubky)

Technické změny vyhrazeny.

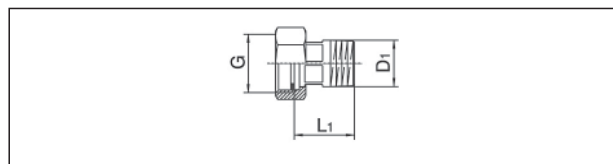
Okruh výrobků 12

ti 95-0/10/MW

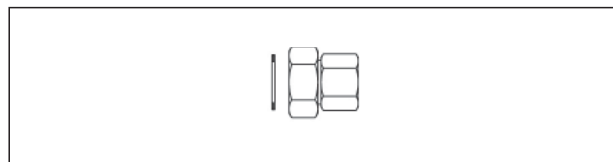
Vydání 2012



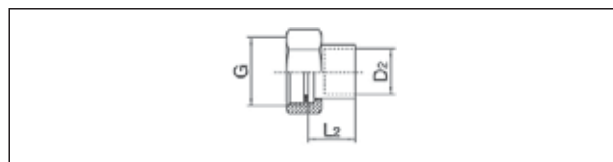
Sada 1 výr. č. 420 01 91



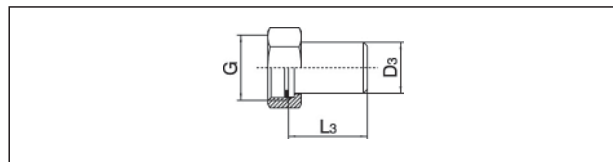
Sada 2 výr. č. 420 14 72-77



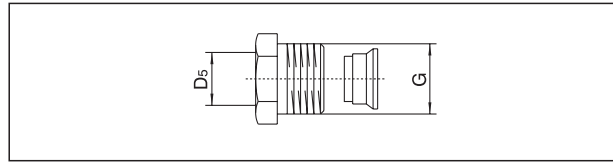
Sada 3 výr. č. 420 13 72-79



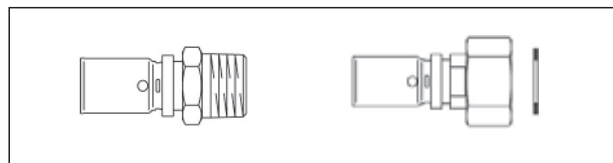
Sada 4 výr. č. 420 20 72-78



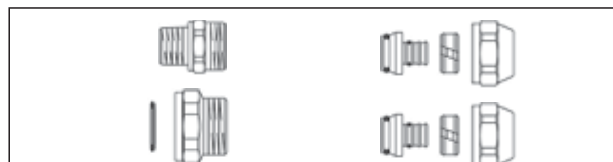
Sada 5 výr. č. 420 05 72-77



Výr. č. 102 71 50-58



Spojovací technika „Cofit P“ pro připojení vnějším a vnitřním závitem.



Spojovací technika „Cofit S“ pro připojení vnějším a vnitřním závitem.