

Descriere:

Ventil cu capac „Expa-Con“ de la Oventrop din alamă pentru izolarea și golirea, precum și pentru verificarea, întreținerea și eventuala înlocuire a vaselor de expansiune cu membrană. PN 10 până la 120 °C. Protejat cu sârmă și sigiliu împotriva închiderii accidentale. Se montează conform DIN EN 12828 pe conducta de expansiune dinaintea vasului de expansiune cu membrană.

Modele:

3/4" x 3/4"
 3/4" x 1"
 1" x 1"
 1 1/4" x 1 1/4"
 1 1/2" x 1 1/2"

Cod art.:

1089006
 1089008
 1089052
 1089010
 1089012

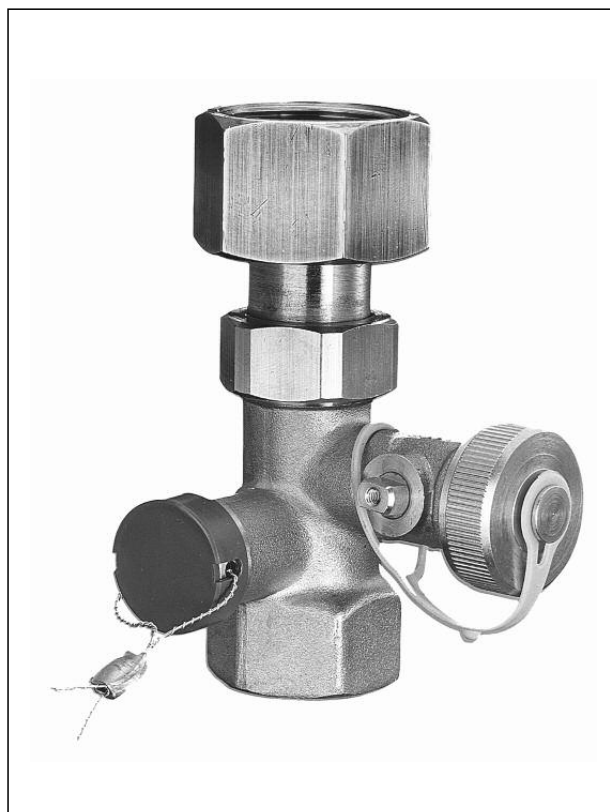
Date tehnice:

Presiune nominală: PN 10
 Temperatură max. de funcționare: 130 °C
 Capacitate de golire: valoarea k_{vs} a ventilului de golire

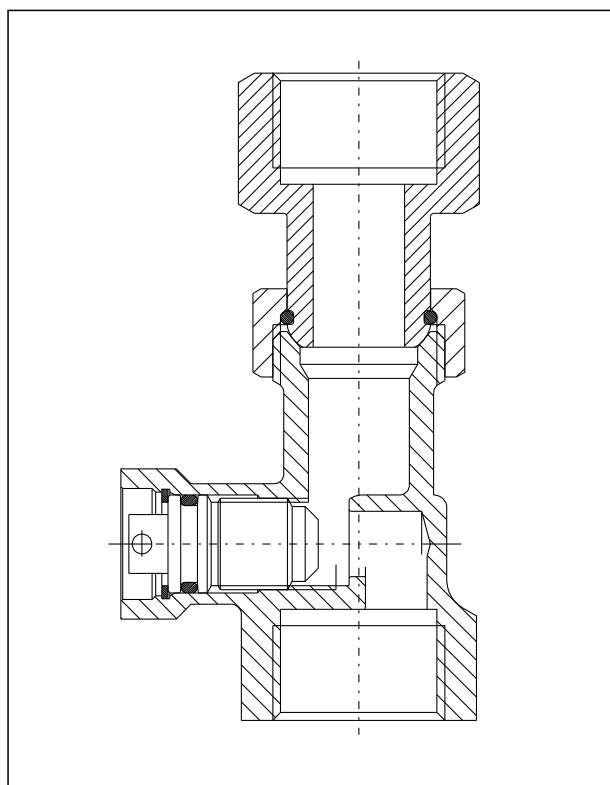
Operare:

Întreținerea vaselor de expansiune cu membrană: cu ocazia reviziei instalației, se recomandă verificarea presiunii de admisie în vasul de expansiune cel puțin o dată pe an. Pentru verificarea corectă a presiunii, trebuie ca racordul de alimentare cu apă al vasului de expansiune să fie golit.

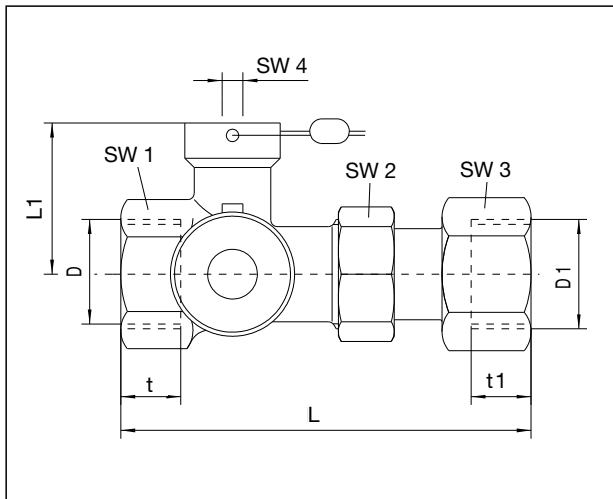
În acest scop, se îndepărtează sigiliul ventilului cu capac, se demontează capacul și se închide ventilul rotind în jos tija acestuia cu ajutorul unei chei imbus.



„Expa-Con“



Secțiune prin ventil



Dim.	D	D ₁	L	L ₁	t	t ₁	SW ₁	SW ₂	SW ₃	SW ₄
06	Rp ¾	Rp ¾	97,5	36,5	14,5	14,5	32	30	32	5
08	Rp ¾	Rp 1	100,5	36,5	14,5	16,8	32	30	38	5
52	Rp 1	Rp 1	122	57,5	16,8	16,8	41	46	38	10
10	Rp 1¼	Rp 1¼	127	56,5	19,1	19,1	54	46	46	10
12	Rp 1½	Rp 1½	127	56,5	19,1	19,1	54	46	58	10

SW₄: hexagon interior pentru acționarea tijei

Dimensiuni

SW = mărime cheie

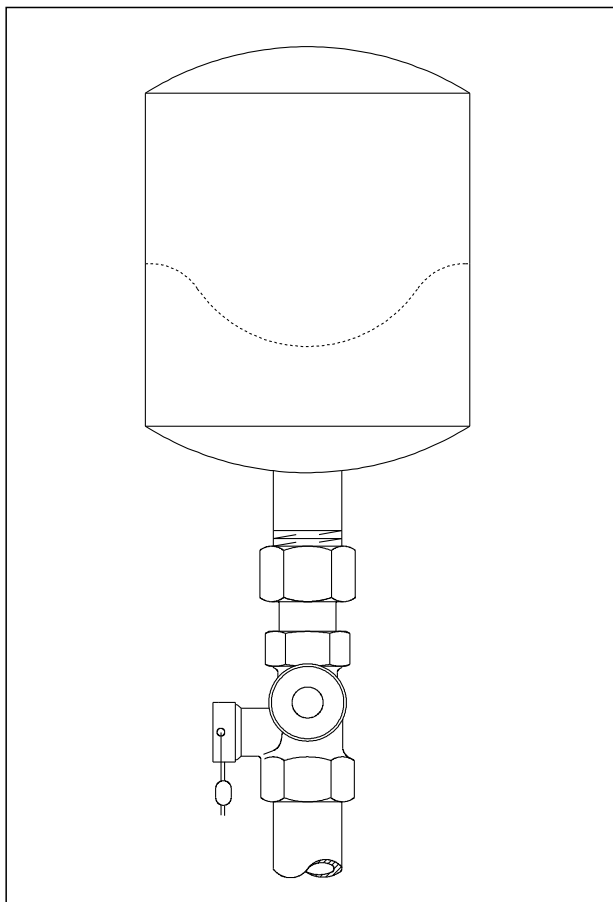
Vasul de expansiune cu membrană este acum separat de instalația de încălzire. Se deschide apoi ventilul de golire pentru golirea vasului de expansiune cu membrană. În continuare, se verifică presiunea de admisie cu ajutorul unui aparat de măsurare, se compară rezultatul cu presiunea specificată pe plăcuța indicatoare și, la nevoie, se reumple cu azot la până la atingerea valorii necesare de presiune. După verificarea presiunii, ventilul cu capac se deschide încet. De îndată ce ventilul de golire elimină apă, acesta trebuie închis din nou. Se montează la loc capacul și se sigilează.

Montaj:

Ventilul cu capac se montează conform DIN EN 12828 pe conducta de expansiune dinaintea vasului de expansiune cu membrană. Racordul ventilului cu capac se înșurubează în prealabil pe racordul de alimentare cu apă al vasului de expansiune. Ventilul de golire trebuie etanșat în așa fel încât ștuțul de evacuare să fie orientat în jos. După montaj, ventilul trebuie asigurat cu sârmă și sigiliu în poziția complet deschisă pentru a împiedica închiderea sa accidentală. Se umple apoi instalația și se aerisește (vezi exemplul de instalare).

Accesorii:

Set de sigilii pentru ventilul cu capac, compus din 10 sigilii de plumb cu sârmă spiralată, cod art.: 1089091.



Prezentarea sistemului

Drepturile rezervate asupra modificărilor.

Grupa de produse 6
ti 53-DE/10/MW
Versiunea 2017