

### Rohranschluss T-Stück Rohranschluss Winkel

Einbau- und Betriebsanleitung für Fachpersonal

#### Beschreibung

Das Rohranschluss T-Stück bzw. der Rohranschluss Winkel besteht aus einem 90°-Edelstahlrohrbogen, einem Fitting mit „Cofit P“ Press-Anschluss für „Copipe“ Mehrschicht-Verbundrohr und der „Ofix CEP“ Knack & Klemm Klemmringverschraubung für G 3/4 AG nach DIN EN 16313 (Eurokonus).

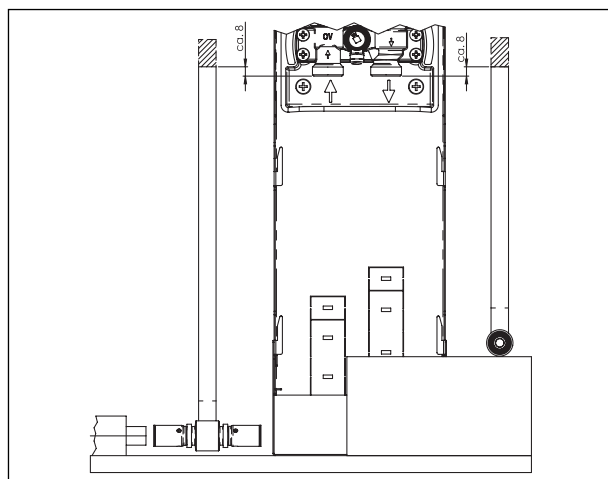
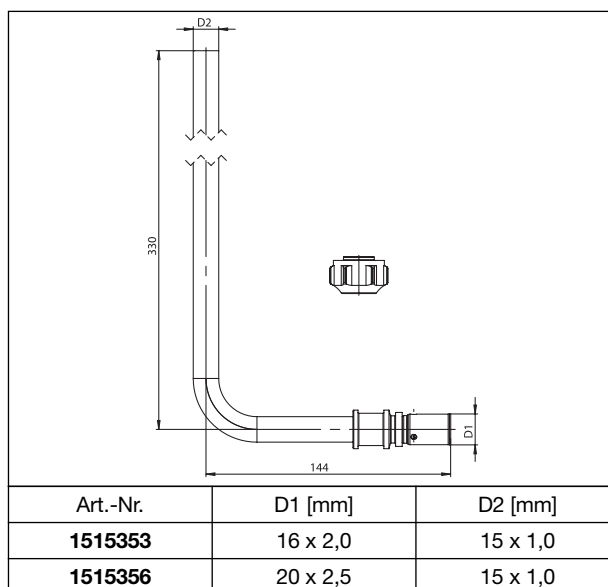
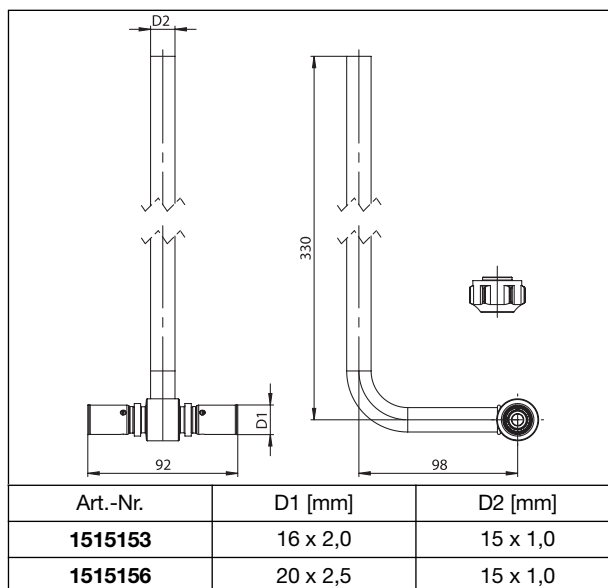
Je nach Installationsvariante werden zwei (Art.-Nr. 1022653) oder vier Rohranschlussstücke (Art.-Nr. 1022654) benötigt.

#### Anwendungsbereich

Für die einfache Anbindung der „Unibox“ über den Montagekanal (Art.-Nr. 1022653) bzw. Montagekanal mit Heizkreisabspernung (Art.-Nr. 1022654) an die Vor- und Rücklaufleitung (als Durchgangs- oder Endversion) sowie an die Heizschleife (ein oder zwei Heizschleifen).

#### Einbau und Montage

Die Einbauhöhen vom Rohfußboden und der System-/Noppenplatte zum Ventilgehäuse bzw. zur Heizkreisabspernung sind zu ermitteln. Es ist zu beachten, dass das Rohr entsprechend der Baumaße der Klemmringverbindung um ca. 8 mm in das „Unibox“-Gehäuse bzw. in die Heizkreisabspernung hineinragt (Die Montageanleitung der „Ofix CEP“ Knack & Klemm Klemmringverschraubung ist zu beachten). Die Dicke der später anzubringenden Rohrisolierung ist ebenfalls zu berücksichtigen. Anschließend das Edelstahlrohr rechtwinklig auf das erforderliche Maß ablängen und entgraten. Die Rohranschlussstücke durch anziehen der Klemmringverschraubung mit den entsprechenden Gehäusen montieren. „Copipe“ Mehrschicht-Verbundrohre anschließen. Die Montageanleitung für „Cofit P“ Presstechnik ist hier zu beachten.



EN

## Pipe connection T-piece Pipe connection elbow

Installation and operating instructions  
for the specialised installer

### Description

The pipe connection T-piece and elbow consist of a 90° stainless steel pipe bend, a press fitting “Cofit P” for composition pipes “Copipe” and the compression fitting “Ofix CEP” – Snap & Seal - for G 3/4 male thread according to DIN EN 16313 (cone “Euro”).

Depending on the type of installation, two (item no. 1022653) or four pipe connection fittings (item no. 1022654) are required.

### Application

For an easy connection of the “Unibox” via the fixing channel (item no. 1022653) or the fixing channel with isolating facility (item no. 1022654) to the supply and return pipe (as transit or terminal model) and the heating loop (one or two heating loops).

### Installation and assembly

The installation height from the bare floor and the system board/base mat to the valve body or the heating circuit isolating facility has to be determined. According to the dimensions of the compression connection, the pipe has to project into the “Unibox” body or the heating circuit isolation for approx. 8 mm (the installation instruction of the compression fittings “Ofix CEP” – Snap & Seal must be observed). The thickness of the pipe insulation which will be applied later must also be observed. Cut the stainless steel pipe to length at right angles and carry out deburring. Mount the pipe connection fittings onto the corresponding bodies by tightening the compression fitting. Connect the composition pipes “Copipe”. The installation instructions of the press fittings “Cofit P” must be observed.

Subject to technical modification without notice.

For an overview of our global presence visit [www.oventrop.com](http://www.oventrop.com).

FR

## Té de raccordement Coude de raccordement

Notice d'installation et d'utilisation pour les professionnels

### Description

Le té et le coude de raccordement se composent d'un coude de 90° en acier inoxydable, d'un raccord à sertir «Cofit P» pour tubes multi-couches «Copipe» et d'un raccord à serrage «Ofix CEP» pour filetage mâle G 3/4 selon DIN EN 16313 («eurocône»).

Selon la configuration de montage, deux ou quatre pièces (réf. 1022653 respect. réf. 1022654) sont nécessaires pour le raccordement au tube.

### Domaine d'application

Pour un raccordement simple de l'«Unibox» au canal de montage (réf. 1022653) ou au canal avec dispositif d'isolement (réf. 1022654) aux conduites aller et retour (comme unité intermédiaire ou de fin de boucle) de la boucle de chauffage (une ou deux boucles).

### Installation et montage

La hauteur de réservation du système de dalle à plots vers le corps de robinet ou le dispositif d'isolement est à déterminer. En fonction des encombrements du raccordement à serrage, le tube doit être enfoncé d'environ 8 mm dans le corps de l'«Unibo » ou dans le dispositif d'isolement du circuit de chauffage (les instructions de montage du raccord à sertir «Ofix CEP» sont à respecter. L'épaisseur prévue doit inclure l'isolation du tube. Couper d'équerre le tube en acier inoxydable à la longueur souhaitée et procéder à l'ébavurage. Monter les pièces de raccordement de tube en serrant le raccord à serrage. Raccorder les tubes multi-couches «Copipe» en respectant les instructions de montage des raccords à sertir «Cofit P».

Sous réserve de modifications techniques.

Vous trouverez une vue d'ensemble des interlocuteurs dans le monde entier sur [www.oventrop.com](http://www.oventrop.com).