

Регулятор перепада давления „Нусосоn DP” измерительная техника „есо”

Описание:

Регулятор перепада давления Oventrop „Нусосоn DP” является пропорциональным регулятором, работающим без дополнительной энергии и поддерживающий заданное значение перепада давления.

Значение настройки плавно устанавливается в диапазоне от 50 до 300 мбар или от 250 до 600 мбар. Значение настройки блокируется и легко считывается в любой момент времени. С запорной функцией и возможностью заполнения и опорожнения, монтаж на обратном трубопроводе, прямая посадка шпинделя. Тарелка вентиля с мягким уплотнением.

Резьбовое соединение M 30 x 1,5

Корпус вентиля, головка, чашка регулятора и внутренние детали из латуни, стойкой к выщелачиванию цинка (MS-EZB), уплотнительное кольцо, уплотнительный диск и мембрана из этилен-пропилен-диен-каучука (EPDM)

Изоляция для температуры до 80 °C входит в комплект поставки (в качестве упаковки).

макс. рабочее давление: 16 бар

макс. перепад давления: 1,5 бар

макс. рабочая температура: 120 °C

длина капиллярной трубки: 1 м

Регулятор перепада давления, с обеих сторон внутренняя резьба по EN

			Арт. №	Арт. №
		kvs	50 - 300 мбар	250 - 600 мбар
Ду 15	1/2"	1,7	106 20 04	106 22 04
Ду 20	3/4"	2,7	106 20 06	106 22 06
Ду 25	1"	3,6	106 20 08	106 22 08
Ду 32	1 1/4"	6,8	106 20 10	106 22 10
Ду 40	1 1/2"	10,0	106 20 12	106 22 12

Регулятор перепада давления, с обеих сторон наружная резьба и накидные гайки.

			Арт. №	Арт. №
		kvs	50 - 300 мбар	250 - 600 мбар
Ду 15	1/2"	1,7	106 21 04	106 23 04
Ду 20	3/4"	2,7	106 21 06	106 23 06
Ду 25	1"	3,6	106 21 08	106 23 08
Ду 32	1 1/4"	6,8	106 21 10	106 23 10
Ду 40	1 1/2"	10,0	106 21 12	106 23 12

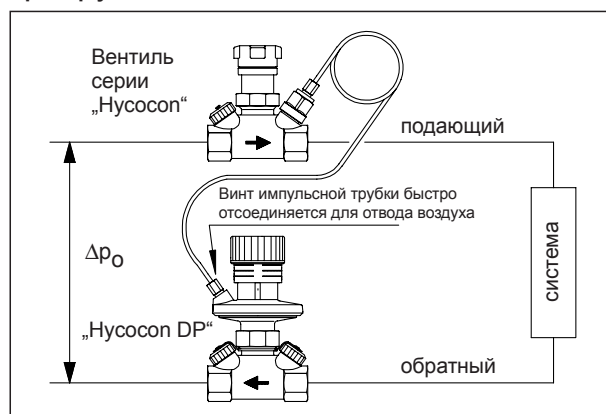
Технические достоинства:

- все рабочие элементы находятся с одной стороны
- плавная настройка перепада давления от 50 до 300 мбар/от 250 до 600 мбар
- значение настройки легко считывается
- значение настройки можно заблокировать
- простое отключение контура
- наличие инструмента для опорожнения и заполнения системы (комплектующие)
- разгруженная тарелка вентиля
- имеющийся регулятор можно переоборудовать без опорожнения системы в вентиль „Нусосоn V/TM/T”.



Регулятор перепада давления „Нусосоn DP”

Пример установки:

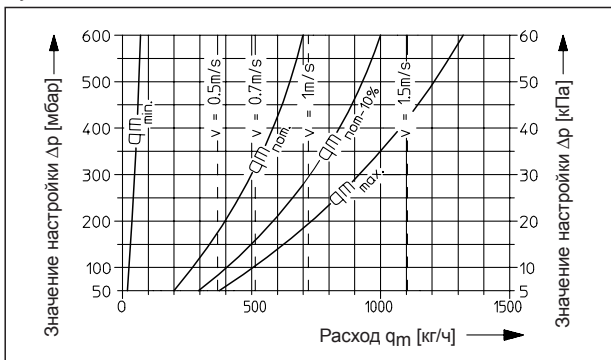


Монтаж на обратном трубопроводе

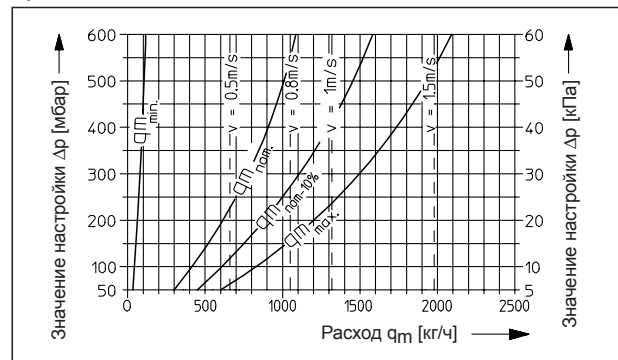
Диаграммы подбора арматуры:

Область применения при $\Delta p_0 \geq 2 \times \Delta p$

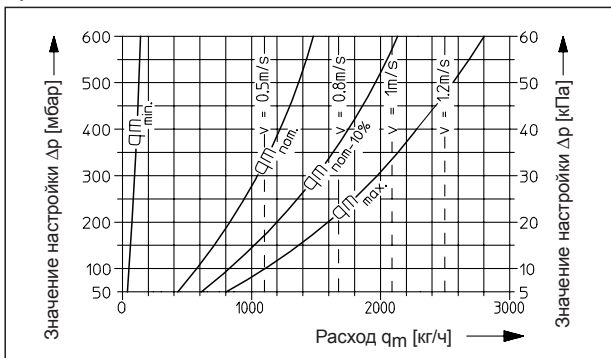
Ду 15: $kvs = 1.7$



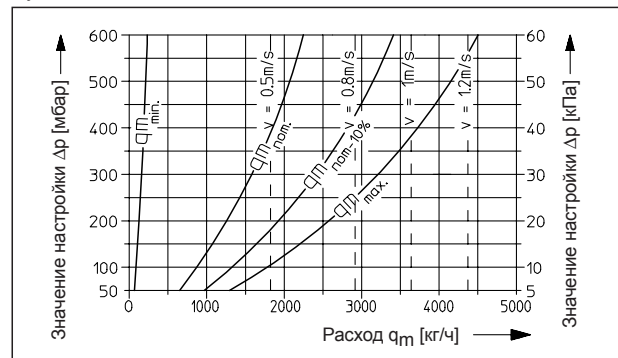
Ду 20: $kvs = 2.7$



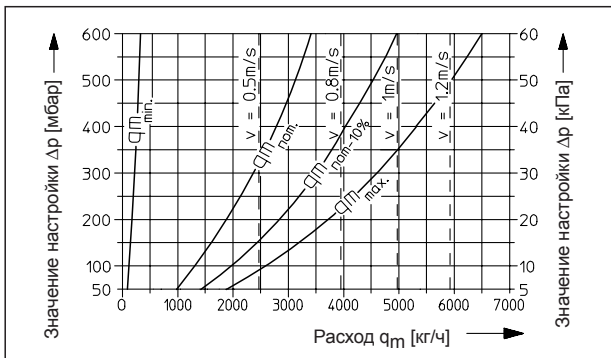
Ду 25: $kvs = 3.6$



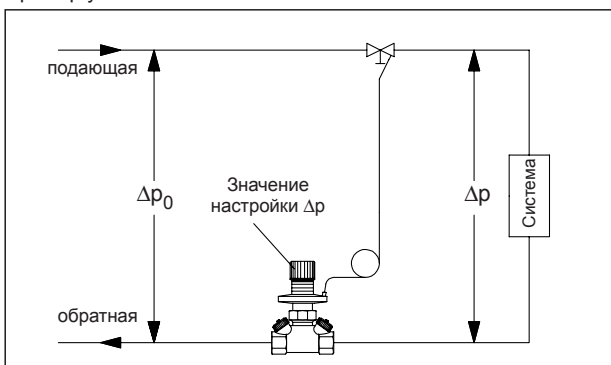
Ду 32: $kvs = 6.8$



Ду 40: $kvs = 10.0$

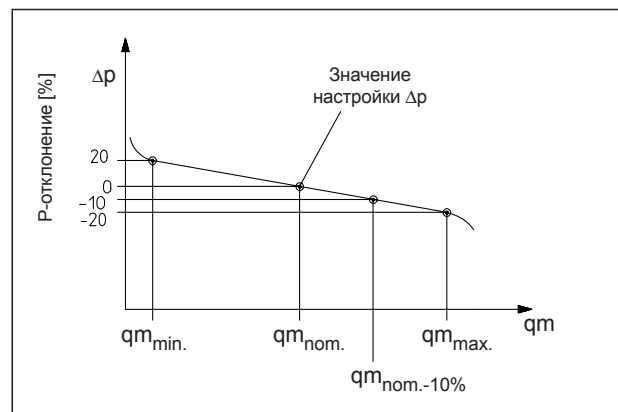


Пример установки:



Рекомендованная область применения находится между минимальным ($q_{m \min.}$) и максимальным расходом. Подбор регулятора может осуществляться с помощью представленных выше диаграмм. Подходящий регулятор можно выбрать, исходя из расхода и перепада давления. Ожидаемый макс. расход в системе не должен превышать ($q_{m \text{ max.}}$) регулятора. При пересечении с кривой $q_{m \text{ nom.}}$ перепад давления в системе соответствует значению настройки.

Наименьшее Р-отклонение при средних значениях настройки ($q_{m \text{ nom.}}$).



Точка $q_{m \text{ nom.} - 10\%}$ соответствует значению Р-отклонения -10%.

Чтобы гарантировать достаточный авторитет вентиля, необходимо чтобы $\Delta p_0 \geq 1.5 \times \Delta p$.

Функция:

Регуляторы перепада давления Oventrop являются пропорциональными регуляторами, работающими без дополнительной энергии. Они применяются в системах отопления или охлаждения и поддерживают перепад давления в контуре постоянным, в пределах необходимого диапазона. Пружина настройки прижимается с помощью маховика, таким образом можно выставить значения от 50 до 300 мбар/от 250 до 600 мбар. Внешняя камера мембраны соединяется с импульсной трубкой, которая, в свою очередь соединяется с подающим трубопроводом. Если перепад давления в системе повышается, то тарелка вентиля смещается в сторону закрытия. При уменьшении перепада давления тарелка вентиля смещается в сторону открытия. Избыточный перепад давления обрабатывается регулятором и в контуре поддерживается установленное значение перепада давления.

Установка и монтаж регулятора:

Регулятор перепада давления Oventrop „Нусосон DP“ устанавливается на обратном трубопроводе. Положение регулятора произвольное, однако следует обратить внимание, чтобы направление движения теплоносителя совпадало с направлением стрелки на корпусе. Перед установкой регулятора следует промыть трубопровод. Рекомендуется установить сетчатый фильтр Oventrop. Импульсная трубка должна смотреть вверх, вплоть до вертикального положения, но не следует подключать ее снизу к подающему трубопроводу, чтобы избежать засорения.

Настройка перепада давления:

Регулятор перепада давления Oventrop плавно настраивается в диапазоне от 50 до 300 мбар и от 250 до 600 мбар. Поворачивая маховик можно установить желаемое значение настройки. После установки настройки, ее можно заблокировать с помощью блокирующего штифта (комплектующие).

Ручное отключение:

Регулятор перепада давления Oventrop „Нусосон DP“ может выполнять дополнительную, запорную функцию. Его можно закрыть вручную, например, при проведении тех. обслуживания системы отопления. Для этого нужно выкрутить маховик от значений 50/250 мбар до предела (поворотом вправо). При этом импульсная трубка от верхней мембранной камеры должна быть присоединена к подающему трубопроводу.

Если регулятор после проведенных работ нужно снова открыть, то маховик закручивают до необходимого значения настройки (поворотом влево). Только в этом положении возможно безукоризненное регулирование.

Слив и заполнение системы:

С помощью дополнительного инструмента возможен слив и заполнение системы. Для этого к инструменту для опорожнения можно присоединить шланг диаметром 1/2" (накидная гайка 3/4").

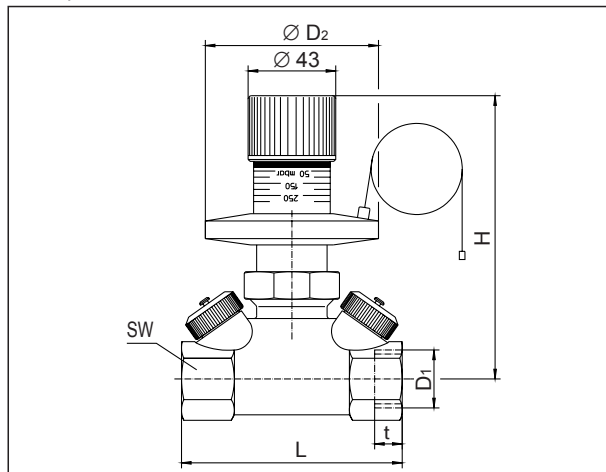
Комплектующие:

	Артикул №
Адаптер (для присоединения импульсной трубки к G 3/4" HP-плоское уплотнение)	106 20 90
Блокировочный стержень с пломбирующей проволокой	106 20 92
Инструмент для заполнения и слива	106 17 91
Адаптер (для присоединения импульсной трубки к измерительной технике „Classic“ присоединение G 1/4")	160 93 02
Импульсная трубка длиной 2 м	106 20 95

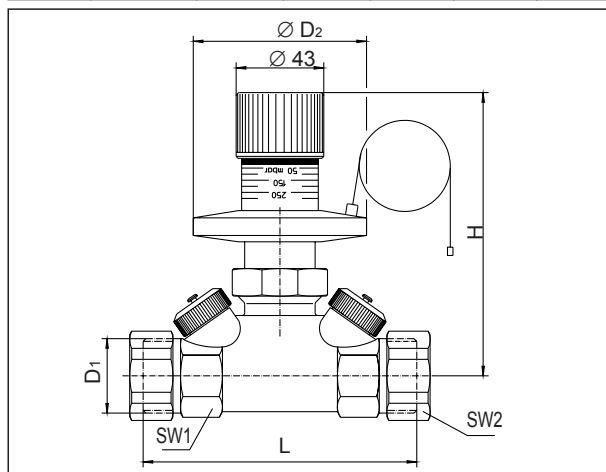
Фирма оставляет за собой право на технические изменения.

Раздел каталога 3
ti 129-0/20/MW
Данные 2007

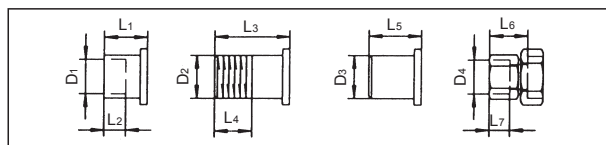
Размеры:



Ду	D1 EN 10226	Ø D2	t	SW	L	H
15	Rp 1/2	71.5	13.2	27	80	113
20	Rp 3/4	71.5	14.5	32	82	116
25	Rp 1	71.5	16.8	41	92	120
32	Rp 1 1/4	104	19.1	50	115	140
40	Rp 1 1/2	104	19.1	54	125	145



Ду	D1 ISO 228	Ø D2	L	H	SW1	SW2
15	G 3/4	71.5	95	113	27	30
20	G 1	71.5	98	116	32	37
25	G 1 1/4	71.5	105	120	41	46
32	G 1 1/2	104	129	140	50	52
40	G 1 3/4	104	145	145	54	58



Ду	D1	L1	L2	D2 EN 10226	L3	L4	D3	L5	D4 EN 10226	L6	L7
15	15	18	12	R 1/2	31	13.2	20.5	50	Rp 1/2	37	13.2
20	18	23	15	R 3/4	34	14.5	26	50	Rp 3/4	39	14.5
20	22	24	17								
25	28	27	20	R 1	40	16.8	33	60	Rp 1	53	16.8
32	35	32	25	R 1 1/4	46	19.1	41	60	Rp 1 1/4	55	19.1
40	42	37	29	R 1 1/2	49	19.1	47.5	65			