

DE

Trinkwasser-Zirkulationsmodul

Betriebsanleitung

EN

Potable water circulation module

Operating instructions

FR

Module de bouclage d'E.C.S.

Notice d'utilisation



Inhalt

	Seite
1. Allgemeine Angaben	5
1.1 Gültigkeit der Anleitung	5
1.2 Lieferumfang	5
1.3 Kontakt	5
1.4 Urheber- und Schutzrechte	5
1.5 Verwendete Symbole	5
2. Sicherheitsbezogene Informationen	6
2.1 Normative Vorgaben.....	6
2.2 Bestimmungsgemäße Verwendung	6
2.3 Änderungen am Produkt	6
2.4 Warnhinweise	6
2.5 Sicherheitshinweise.....	6
2.5.1 Gefahr durch unzureichende Personalqualifikation	6
2.5.2 Gefahren durch unkontrolliert austretende heiße Medien.....	6
2.5.3 Gefahr durch Legionellenbildung	6
2.5.4 Verletzungsgefahr durch Armaturen unter Druck.....	7
2.5.5 Verbrennungsgefahr an heißen Armaturen und Oberflächen.....	7
2.5.6 Verbrühungsgefahr durch heiße Medien	7
2.5.7 Verfügbarkeit der Betriebsanleitung.....	7
3. Technische Beschreibung	7
3.1 Aufbau	7
3.2 Funktionsbeschreibung.....	7
3.3 Bedienelemente und Anzeigen.....	8
3.3.1 Digitale Zeitschaltuhr	8
3.4 Technische Daten	8
4. Zubehör und Ersatzteile	9
5. Transport und Lagerung	9
6. Montage	10
7. Inbetriebnahme.....	10
7.1 Trinkwasserkreis befüllen	10
7.2 Zirkulationskreis entlüften	10
7.3 Dichtheitsprüfung	10
8. Störungen beheben.....	11
8.1 Störungstabelle	11

9.	Instandhaltung.....	11
10.	Hinweise für den Betreiber.....	12
11.	Demontage und Entsorgung	12
12.	Anhang	13

1. Allgemeine Angaben

Die Originalbetriebsanleitung ist in deutscher Sprache verfasst.

Die Betriebsanleitungen anderer Sprachen wurden aus dem Deutschen übersetzt.

1.1 Gültigkeit der Anleitung

Diese Anleitung gilt für das Trinkwasser-Zirkulationsmodul mit der Artikelnummer 1344555.

1.2 Lieferumfang

Prüfen Sie Ihre Lieferung auf Transportschäden und Vollständigkeit.

Der Lieferumfang umfasst:

- Trinkwasser-Zirkulationsmodul
- Pumpenanschlusskabel
- Digitale Zeitschaltuhr (+ Betriebsanleitung)
- Dichtungssatz
- Betriebsanleitung Trinkwasser-Zirkulationsmodul

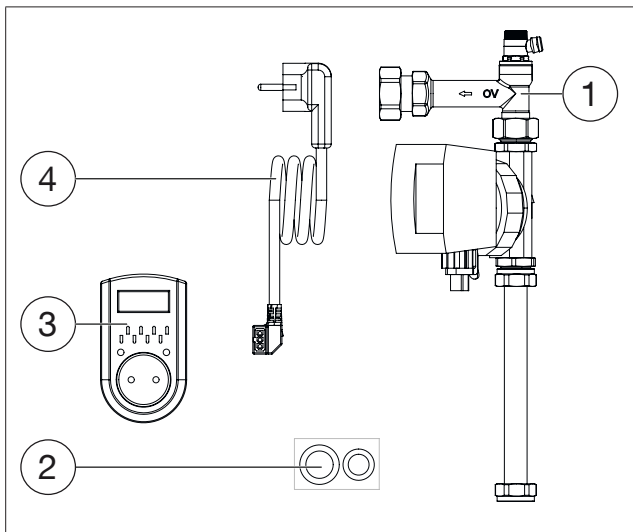


Abb. 1: Lieferumfang

(1)	Trinkwasser-Zirkulationsmodul
(2)	Dichtungssatz für G1 und G $\frac{3}{4}$
(3)	Digitale Zeitschaltuhr
(4)	Pumpenanschlusskabel

1.3 Kontakt

Kontaktadresse

OVENTROP GmbH & Co. KG

Paul-Oventrop-Straße 1

59939 Olsberg

DEUTSCHLAND

Technischer Kundendienst

Telefon: +49 (0) 29 62 82-234

1.4 Urheber- und Schutzrechte

Diese Anleitung ist urheberrechtlich geschützt. Sie ist ausschließlich für die mit dem Produkt beschäftigten Personen bestimmt.

1.5 Verwendete Symbole

	Kennzeichnet wichtige Informationen und weiterführende Ergänzungen.
	Handlungsaufforderung
	Aufzählung
1.	Feste Reihenfolge. Handlungsschritte 1 bis X.
2.	
	Ergebnis der Handlung

2. Sicherheitsbezogene Informationen

2.1 Normative Vorgaben

Beachten Sie die am Installationsort geltenden rechtlichen Rahmenbedingungen.

Es gelten die aktuell gültigen Normen, Regeln und Richtlinien.

2.2 Bestimmungsgemäße Verwendung

Die Betriebssicherheit ist nur bei bestimmungsgemäßer Verwendung des Produktes gewährleistet.

Das Trinkwasser-Zirkulationsmodul verbindet die Wohnungsstation „Regudis W-HTE“ mit der Trinkwasser-Zirkulationsleitung der Wohnung und sorgt für die zeitgesteuerte Zirkulation des Trinkwassers in der Zirkulationsleitung.

Jede darüber hinausgehende und/oder andersartige Verwendung gilt als nicht bestimmungsgemäß.

Ansprüche jeglicher Art gegen den Hersteller und/oder seine Bevollmächtigten wegen Schäden aus nicht bestimmungsgemäßer Verwendung können nicht anerkannt werden.


Zur bestimmungsgemäßen Verwendung zählt auch die korrekte Einhaltung dieser Anleitung.

2.3 Änderungen am Produkt


Änderungen am Produkt sind untersagt. Bei Änderungen am Produkt erlischt die Produktgarantie. Für Schäden und Betriebsstörungen, die sich aus Änderungen am Produkt ergeben, haftet der Hersteller nicht.

2.4 Warnhinweise

Jeder Warnhinweis enthält folgende Elemente:

Warnsymbol	SIGNALWORT
	VORSICHT
Art und Quelle der Gefahr!	
Mögliche Folgen, wenn die Gefahr eintritt bzw. der Warnhinweis ignoriert wird.	
► Möglichkeiten zur Vermeidung der Gefahr.	

Signalworte definieren die Schwere der Gefahr, die von einer Situation ausgeht.

Warnsymbol	SIGNALWORT
	VORSICHT
	Kennzeichnet eine mögliche Gefahr mit geringerem Risiko. Wenn die Situation nicht vermieden wird, sind leichte und reversible Körperverletzungen die Folge.

ACHTUNG

Kennzeichnet eine Situation, die möglicherweise Sachschäden zur Folge haben kann, wenn sie nicht vermieden wird.

2.5 Sicherheitshinweise

Dieses Produkt ist so konstruiert, dass es dem gebotenen Sicherheitsstandard von Wissenschaft und Technik entspricht und ist betriebssicher. Dennoch können bei Montage und Betrieb Restgefahren für Personen und Sachwerte entstehen.

2.5.1 Gefahr durch unzureichende Personalqualifikation


Arbeiten an diesem Produkt dürfen nur dafür ausreichend qualifizierte Fachhandwerker ausführen.

2.5.2 Gefahren durch unkontrolliert austretende heiße Medien

- Führen Sie Installationsarbeiten nur bei druckloser Anlage aus.
- Lassen Sie das Produkt vor Arbeiten abkühlen.
- Prüfen Sie nach Arbeiten das Produkt auf Dichtheit.
- Decken Sie Entlüftungsöffnungen gegebenenfalls mit einem Tuch ab.
- Tauschen Sie defekte Armaturen sofort aus.
- Tragen Sie eine Schutzbrille.

2.5.3 Gefahr durch Legionellenbildung

Konfigurieren Sie die Anlage gemäß folgender Parameter:

	Die Temperatur des Trinkwassers im Kaltwasserstrang darf eine Temperatur von 25 °C nicht überschreiten.
---	---

- Das Wasser im Trinkwasserkreis muss spätestens nach 72 Stunden komplett ausgetauscht sein.
- Die Warmwassertemperatur muss mindestens 60 °C betragen.
- Die Temperaturdifferenz darf nicht mehr als 5 °C betragen zwischen dem Heißwasser-Austritt des Wärmeübertragers (z. B. 60 °C) und dem Rücklauf der Zirkulationsleitung an der Station (z. B. 55 °C).
- Beachten Sie die max. zulässige Abschaltzeit gem. DVGW Arbeitsblatt W 551.

2.5.4 Verletzungsgefahr durch Armaturen unter Druck

- ▶ Führen Sie Installationsarbeiten am Heizkreis oder am Trinkwasserkreis nur bei druckloser Anlage aus.
- ▶ Halten Sie im laufenden Betrieb die zulässigen Betriebsdrücke ein.
- ▶ Bauen Sie in die Trinkwassererwärmungsanlage ein nicht-abspergbares Sicherheitsventil ein (Vorschrift gemäß DIN EN 806-2).

2.5.5 Verbrennungsgefahr an heißen Armaturen und Oberflächen

- ▶ Lassen Sie das Produkt vor Arbeiten abkühlen.
- ▶ Tragen Sie geeignete Schutzkleidung, um ungeschützten Kontakt mit heißen Armaturen und Anlagenteilen zu vermeiden.

2.5.6 Verbrühungsgefahr durch heiße Medien

Bei einigen Arbeiten muss die Station in Betrieb bleiben und es besteht Verbrühungsgefahr durch ungewolltes Austreten von Heißwasser.

- ▶ Lassen Sie die Anlage abkühlen.
- ▶ Tragen Sie eine Schutzbrille.

2.5.7 Verfügbarkeit der Betriebsanleitung

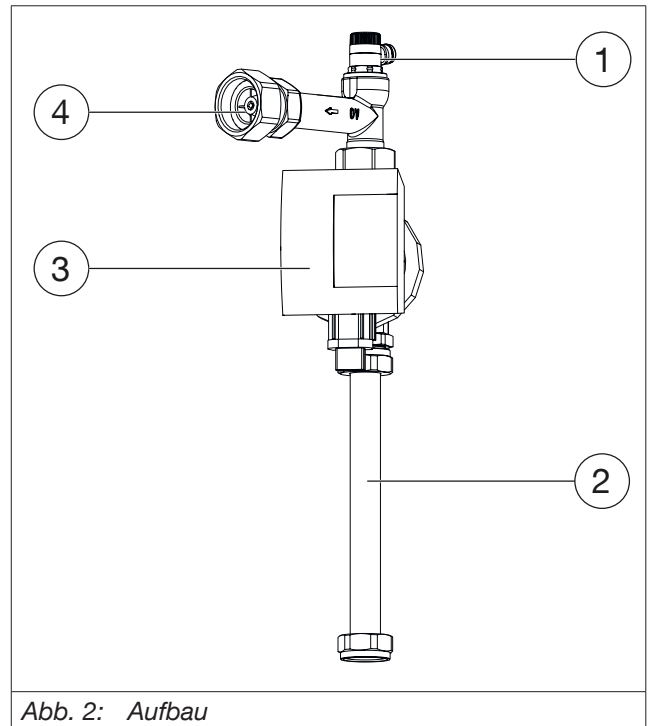
Jede Person, die mit diesem Produkt arbeitet, muss diese Anleitung und alle mitgeltenden Anleitungen (z. B. Anleitung des Zubehörs) gelesen haben und anwenden.

Die Anleitung muss am Einsatzort des Produktes verfügbar sein.

- ▶ Geben Sie diese Anleitungen und alle mitgeltenden Anleitungen (z. B. Anleitung des Zubehörs) an den Betreiber weiter.

3. Technische Beschreibung

3.1 Aufbau



(1)	Entlüftungsventil
(2)	Rohr mit Überwurfmutter G ^{3/4}
(3)	Hocheffizienzpumpe Wilo „Star-Z NOVA“
(4)	Sperrventil

3.2 Funktionsbeschreibung

Die integrierte Hocheffizienzpumpe sorgt in Verbindung mit der Digitalen Zeitschaltuhr für eine zeitgesteuerte Zirkulation des Trinkwassers. Die Hocheffizienzpumpe fördert das Trinkwasser durch die Wohnungsstation „Regudis W-HTE“. Dort wird es auf die an der Station eingestellten Temperatur erwärmt.

3.3 Bedienelemente und Anzeigen

3.3.1 Digitale Zeitschaltuhr

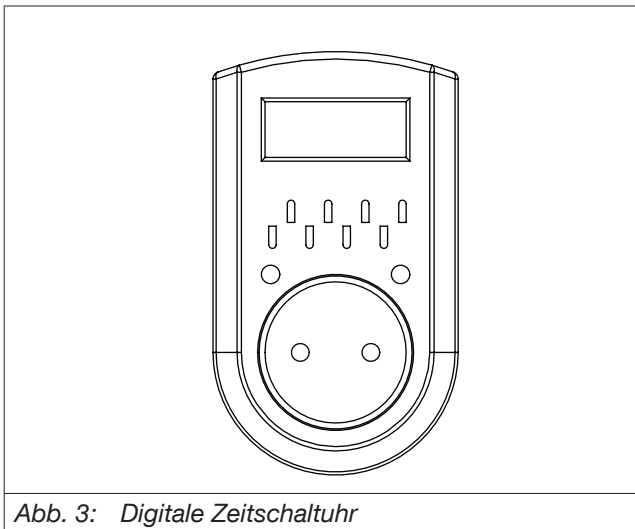


Abb. 3: Digitale Zeitschaltuhr

Mit der digitalen Zeitschaltuhr können Sie Zeitprofile anlegen, in denen eine Zirkulation stattfindet.

i Für weitere Informationen beachten Sie die beiliegende Anleitung der Digitalen Zeitschaltuhr.

3.4 Technische Daten

max. Betriebsdruck p_s	10 bar
max. Umgebungstemperatur	40°C
Trinkwassertemperatur	2 - 65°C
Material	
Rohr	Edelstahl 1.4404
Armatur	Rotguss
Pumpengehäuse	Messing
Pumpenlaufrad	Kunststoff
Sperrventil	Kunststoff
Dichtungen	EPDM und Faserwerkstoffe
Hocheffizienzpumpe	
Typ	Wilo „STAR-Z NOVA“
Netzspannung	230V, 50Hz
Leistungsaufnahme P_{1max}	5W
Schutzart	IP42
Kennlinie	siehe 12 auf Seite 13
Digitale Zeitschaltuhr	
Netzspannung	230V, 50Hz
Schutzart	IP20
max. Umgebungstemperatur	40°C

i Weiterführende technische Daten der digitalen Zeitschaltuhr können Sie der Betriebsanleitung entnehmen.

4. Zubehör und Ersatzteile

Ersatzteile und Zubehör erhalten Sie im Fachhandel. Folgende Artikel können als Zubehör bezogen werden:

- Kugelhahnanschluss-Set für Zirkulationsmodul (Artikelnummer 1344484) bestehend aus einem Kugelhahn in einer Halterung montiert. Mit dem Kugelhahnanschluss-Set schließen Sie das Trinkwasser-Zirkulationsmodul an die Zirkulationsleitung an.

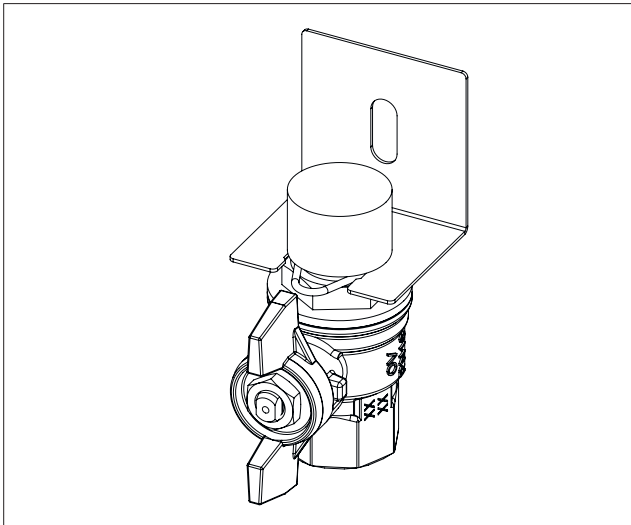


Abb. 4: Kugelhahnanschluss-Set für Zirkulationsmodul

5. Transport und Lagerung

Transportieren Sie das Produkt in der Originalverpackung.

Lagern Sie das Produkt unter folgenden Bedingungen:

Temperaturbereich	-20°C bis +60°C
Relative Luftfeuchtigkeit	max. 95%
Partikel	Trocken und staubgeschützt
Mechanische Einflüsse	Geschützt vor mechanischer Erschütterung
Strahlung	Geschützt vor UV-Strahlung und direkter Sonneneinstrahlung
Chemische Einflüsse	Nicht zusammen mit Lösungsmitteln, Chemikalien, Säuren, Kraftstoffen u.ä. lagern

6. Montage

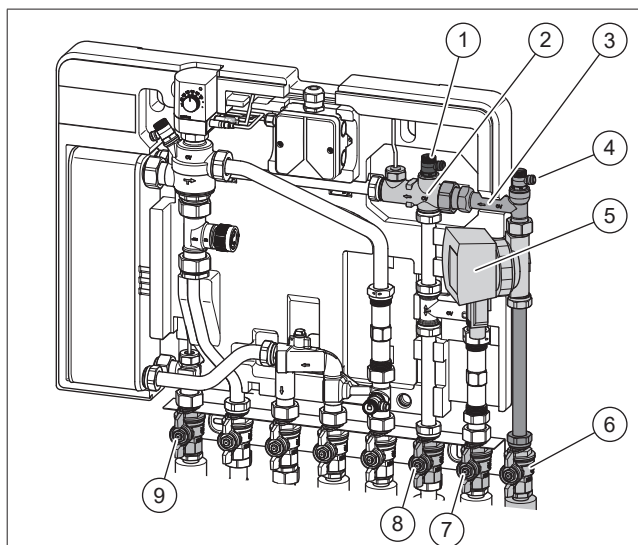


Abb. 5: Trinkwasser-Zirkulationsmodul an „Regudis W-HTE“ montiert

(1)	Entlüftungsventil
(2)	Volumenstromsensor
(3)	Gehäuse mit integriertem Sperrventil
(4)	Entlüftungsventil
(5)	Hocheffizienzpumpe Wilo „STAR-Z NOVA“
(6)	Kugelhahnanschluss-Set
(7)	Kaltwasser-Zulauf
(8)	Kaltwasser-Ausgang
(9)	Warmwasser-Ausgang

- Schließen Sie die Kugelhähne im Kaltwasser-Zulauf (7), Kaltwasser-Ausgang (8) und Warmwasser-Ausgang (9).
- Montieren Sie das Kugelhahn-Anschlussset (6) für das Trinkwasser-Zirkulationsmodul mit einem Achsabstand von 65 mm zu dem Kaltwasser-Zulauf der Station. In einem Einbauschrank montieren Sie das Kugelhahn-Anschlussset auf den dafür vormontierten Gewindebolzen.
- Öffnen Sie das Entlüftungsventil (1) im Trinkwasserkreis etwas.
- Wenn der Anlagenabschnitt drucklos ist, schließen Sie das Entlüftungsventil.
- Schrauben Sie die Verschlusskappe für den Zirkulationsanschluss vom Volumenstromsensor (2) ab.
- Schrauben Sie das Gehäuse mit integriertem Sperrventil (3) an den Volumenstromsensor und das Kugelhahnanschluss-Set (6).

7. Inbetriebnahme

7.1 Trinkwasserkreis befüllen



Beachten Sie die Betriebsanleitung der Wohnungsstation „Regudis W-HTE“.

Siehe Abb. 5 auf Seite 10:

- Öffnen Sie langsam die Kugelhähne in der Zirkulationsleitung (6), im Kaltwasser-Ausgang (8), Warmwasser-Ausgang (9) und Kaltwasser-Zulauf (7).

7.2 Zirkulationskreis entlüften



VORSICHT

Verbrühungsgefahr durch heiße Medien!

Wenn die Heizungsanlage bereits in Betrieb ist und der angeschlossene Pufferspeicher aufgeheizt ist, besteht Verbrühungsgefahr durch ungewolltes Austreten von Heißwasser.

- ▶ Schließen Sie die Kugelhähne im Heizungs-Vorlauf und Heizungs-Rücklauf.
- ▶ Prüfen Sie während des Befüllens alle Verschraubungen und schrauben Sie undichte Verschraubungen fest.
- ▶ Tragen Sie eine Schutzbrille.

Siehe Abb. 5 auf Seite 10:

- Schließen Sie die Pumpe (5) über die mitgelieferte Zeitschaltuhr an die Anlagensteuerung an.
- Öffnen Sie die Entlüftungsventile (1 und 4) im Trinkwasserkreis etwas.
- Sobald Wasser blasenfrei entweicht, schließen Sie die Entlüftungsventile.
- Schalten Sie die Hocheffizienzpumpe mehrmals, jeweils für ca. 30 Sekunden an und aus. So befördern Sie restliche Luftblasen zum Entlüftungsventil.
- Um die restlichen Luftblasen entweichen zu lassen wiederholen Sie Punkt 2 und 3.

7.3 Dichtheitsprüfung

- Prüfen Sie alle Bauteile und Verschraubungen auf Dichtheit.
- Schrauben Sie zu lose Verschraubungen fest.

8. Störungen beheben

8.1 Störungstabelle

STÖRUNG	URSACHE	BEHEBUNG
Die Hocheffizienzpumpe läuft nicht.	Die Stromversorgung ist unterbrochen.	Überprüfen Sie die Stromversorgung.
	Die Hocheffizienzpumpe wurde durch die Digitale Zeitschaltuhr ausgeschaltet.	Überprüfen Sie die Einstellungen der digitalen Zeitschaltuhr.
Die Hocheffizienzpumpe läuft im Trocken.	Die Hocheffizienzpumpe läuft im Trocken.	Überprüfen Sie die Absperrarmaturen. Die Absperrarmaturen müssen geöffnet sein.
	In der Hocheffizienzpumpe befindet sich Luft.	Entlüften Sie die Zirkulationsleitung (siehe 7.2 auf Seite 10).
Das Medium wird nicht erwärmt.	Das Sperrventil ist defekt.	Erneuern Sie das Sperrventil (siehe 9 auf Seite 11).

9. Instandhaltung

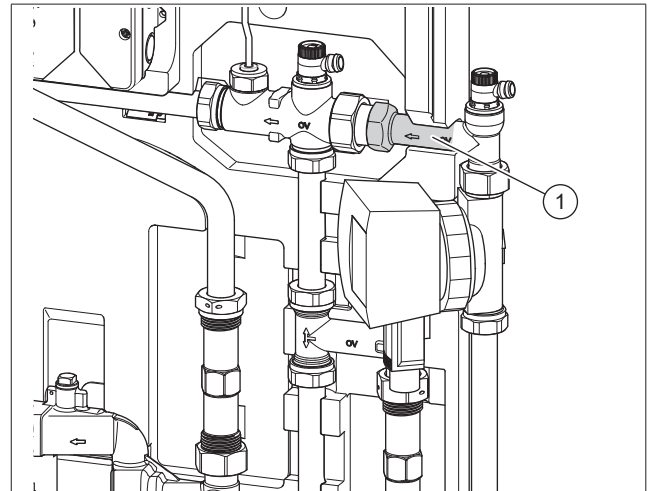


Abb. 6: Sperrventil im Trinkwasser-Zirkulationsmodul

(1) Sperrventil

Das Sperrventil (1) des Trinkwasser-Zirkulationsmoduls müssen Sie gem. DIN EN 806 jährlich auf korrekte Funktion prüfen:

1. Schließen Sie die Kugelhähne des Warmwasser-Ausgangs und des Trinkwasser-Zirkulationsmoduls.
2. Öffnen Sie das Entlüftungsventil des Trinkwasser-Zirkulationsmoduls, um die Zirkulationsleitung drucklos zumachen.

Wenn andauernd Trinkwasser aus dem Entlüftungsventil austritt, dann ist das Sperrventil defekt und Sie müssen das Sperrventil erneuern.

10. Hinweise für den Betreiber

Mit der beiliegenden digitalen Zeitschaltuhr können Sie individuelle Zeitprofile programmieren.



Für weitere Informationen beachten Sie die beiliegende Anleitung der Digitalen Zeitschaltuhr.

11. Demontage und Entsorgung

ACHTUNG

Verschmutzungsgefahr für die Umwelt!

Nicht fachgerechte Entsorgung (z. B. im Hausmüll) kann zu Umweltschäden führen.

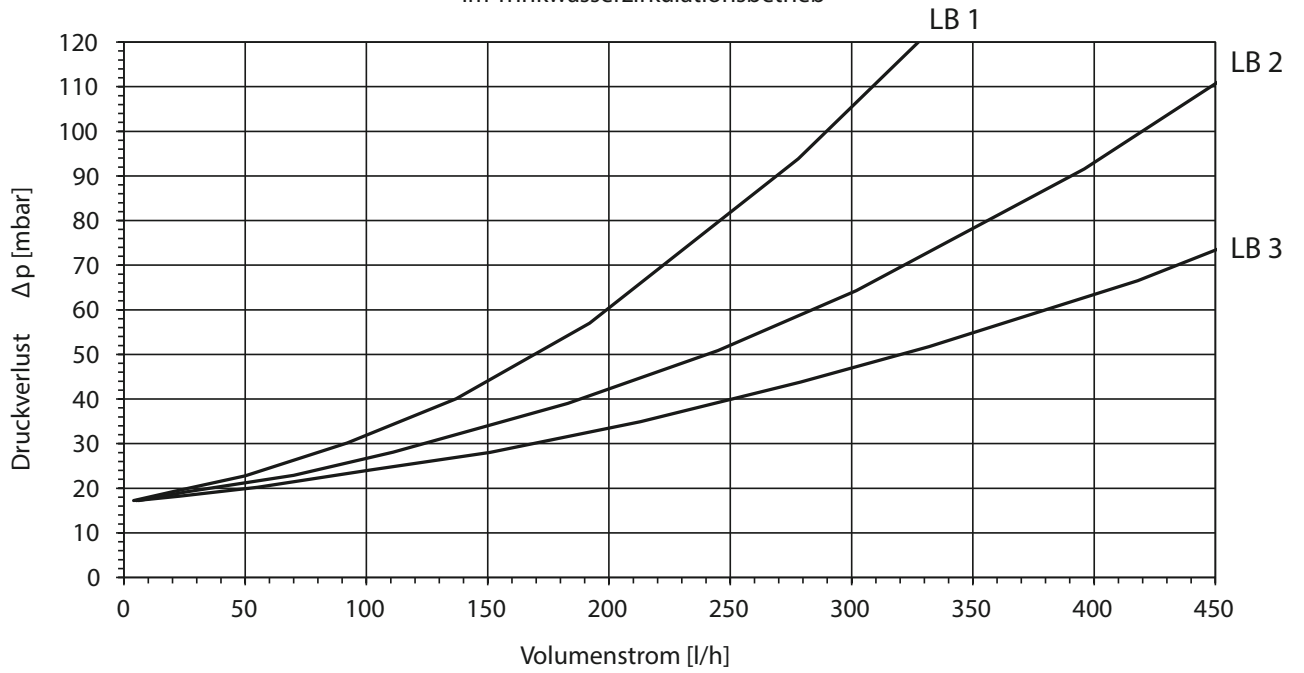
- ▶ Entsorgen Sie das Verpackungsmaterial umweltgerecht.
- ▶ Entsorgen Sie Bauteile fachgerecht.

Sofern keine Rücknahme- oder Entsorgungsvereinbarung getroffen wurde, entsorgen Sie das Produkt.

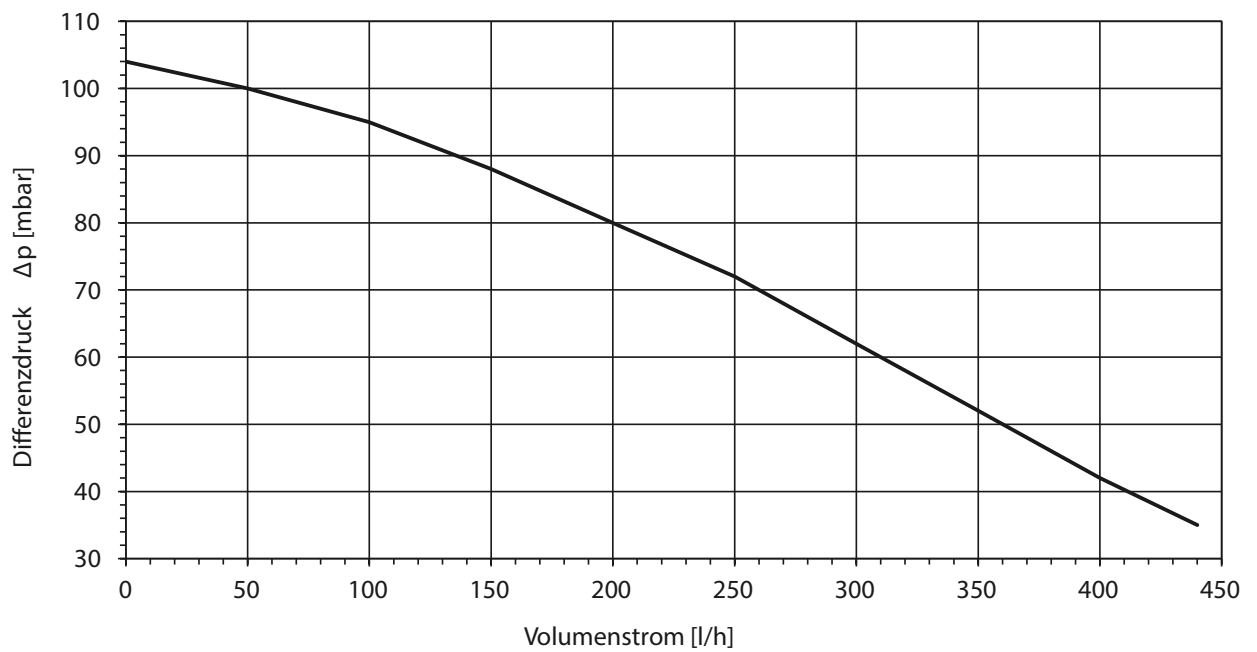
- ▶ Führen Sie Bestandteile möglichst der Wiederverwertung zu.
- ▶ Entsorgen Sie nicht wiederverwertbare Bestandteile den lokalen Vorschriften entsprechend. Das Entsorgen im Hausmüll ist nicht zulässig.

12. Anhang

Druckverlust "Regudis W-HTE" Leistungsbereich (LB) 1 bis 3
im Trinkwasserzirkulationsbetrieb



Pumpenkennlinie Wilo "Star -Z NOVA"



Content

	Page
1. General information	17
1.1 Validity of the operating instructions	17
1.2 Extent of supply	17
1.3 Contact.....	17
1.4 Copyright and protective rights.....	17
1.5 Used symbols.....	17
2. Safety-related information.....	18
2.1 Normative directives.....	18
2.2 Correct use.....	18
2.3 Modifications to the product	18
2.4 Warnings	18
2.5 Safety notes	18
2.5.1 Danger in case of inadequate personnel qualification	18
2.5.2 Danger from an uncontrolled escape of hot fluids.....	18
2.5.3 Danger from development of legionella	18
2.5.4 Risk of injury from pressurised components.....	19
2.5.5 Risk of burns due to hot components and surfaces.....	19
2.5.6 Risk of scalding due to hot fluids.....	19
2.5.7 Availability of the operating instructions	19
3. Technical description	19
3.1 Construction.....	19
3.2 Functional description.....	19
3.3 Operating elements and displays.....	20
3.3.1 Digital time switch.....	20
3.4 Technical data	20
4. Accessories and spare parts.....	21
5. Transport and storage.....	21
6. Installation.....	22
7. Commissioning.....	22
7.1 Filling of the potable water circuit	22
7.2 Bleeding of the circulation circuit	22
7.3 Leakage test.....	22
8. Troubleshooting.....	23
8.1 Troubleshooting table.....	23

9.	Maintenance	23
10.	Advice for the user	24
11.	Removal and disposal.....	24
12.	Appendix	25

1. General information

The original operating instructions were drafted in German.

The operating instructions in other languages were translated from German.

1.1 Validity of the operating instructions

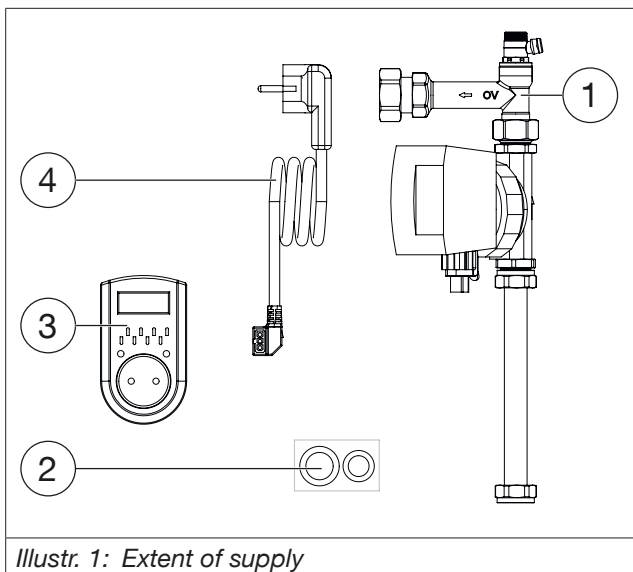
The operating instructions are valid for the potable water circulation module item no. 1344555.

1.2 Extent of supply

Please check the delivery for any damages caused during transit and for completeness.

Extent of supply:

- Potable water circulation module
- Pump connecting cable
- Digital time switch (+ operating instructions)
- Sealing set
- Operating instructions potable water circulation module



Illustr. 1: Extent of supply

(1)	Potable water circulation module
(2)	Sealing set for G1 and G ³ / ₄
(3)	Digital time switch
(4)	Pump connecting cable

1.3 Contact

Address

OVENTROP GmbH & Co. KG

Paul-Oventrop-Straße 1

59939 Olsberg

GERMANY

Technical service

Phone: +49 (0) 29 62 82-234

1.4 Copyright and protective rights

These operating instructions are copyrighted. They are exclusively designed for persons involved with the product.

1.5 Used symbols

	Important information and further explanations.
	Action required
	Enumeration
1.	Fixed order. Steps 1 to X.
2.	
	Result of action

2. Safety-related information

2.1 Normative directives

Observe the legal framework conditions valid at the installation location.

The current standards, rules and guidelines are valid.

2.2 Correct use

Safety in operation is only guaranteed if the product is used correctly.

The potable water circulation module serves the connection of the dwelling station "Regudis W-HTE" to the potable water circulation pipe of the dwelling and allows for a time controlled circulation of the potable water in the circulation pipe.

Any use of the product outside the above applications will be considered as non-compliant and misuse.

Claims of any kind against the manufacturer and/or his authorised representatives, due to damages caused by incorrect use cannot be accepted.


The observance of the operating instructions is part of the compliance terms.

2.3 Modifications to the product


Modifications to the product are not allowed. In case of modifications to the product, the warranty will become void. The manufacturer will not accept liability for damages and malfunctions caused by modifications to the product.

2.4 Warnings

Each warning contains the following elements:

Warning symbol	SIGNAL WORD
	<p>Type and source of danger! Possible consequences if the danger occurs or the warning is ignored.</p> <ul style="list-style-type: none"> ▶ Possibilities of avoiding the danger.

The signal words define the seriousness of the danger which arises from a situation.

	<p>CAUTION</p> <p>Indicates a possible danger with low risk which may lead to minor and reversible injury if the situation is not avoided.</p>
---	---

NOTICE

	Indicates a situation which may lead to damage to property if not avoided.
--	--

2.5 Safety notes

This product is designed in accordance with the necessary safety standard of science and technology and is fail-safe. Nevertheless, there might still be a residual danger for persons and property during installation and operation.

2.5.1 Danger in case of inadequate personnel qualification


Have all work on this product carried out by qualified tradesmen.

2.5.2 Danger from an uncontrolled escape of hot fluids

- ▶ Before starting installation work, make sure that the system is depressurised.
- ▶ Before starting work, let the system cool down.
- ▶ After all work has been completed, check the product for tightness.
- ▶ Cover vent holes with a cloth if required.
- ▶ Replace defective products immediately.
- ▶ Wear safety goggles.

2.5.3 Danger from development of legionella

Configure the installation according to the following parameters:

	The potable water temperature in the cold water riser must not exceed 25 °C.
---	--

- The water of the potable water circuit has to be exchanged completely at least once every 72 hours.
- The hot water temperature must not drop below 60 °C.
- The temperature difference between the hot water outlet of the heat exchanger (e.g. 60 °C) and the return of the circulation pipe at the station (e.g. 55 °C) must not exceed 5 °C.
- Observe the maximum permissible switch off time according to the DVGW work sheet W 551.

2.5.4 Risk of injury from pressurised components

- ▶ Before starting installation work on the heating circuit or the potable water circuit, make sure that the system is depressurised.
- ▶ Observe the permissible operating temperatures during operation.
- ▶ Install a safety valve without isolating facility in the potable water heating installation (mandatory according to DIN EN 806-2).

2.5.5 Risk of burns due to hot components and surfaces

- ▶ Before starting work, let the system cool down.
- ▶ Wear protective clothing to avoid unprotected contact with hot system components.

2.5.6 Risk of scalding due to hot fluids

During some work, the station has to remain in operation and there is a risk of scalding due to escaping hot water.

- ▶ Let the system cool down.
- ▶ Wear safety goggles.

2.5.7 Availability of the operating instructions

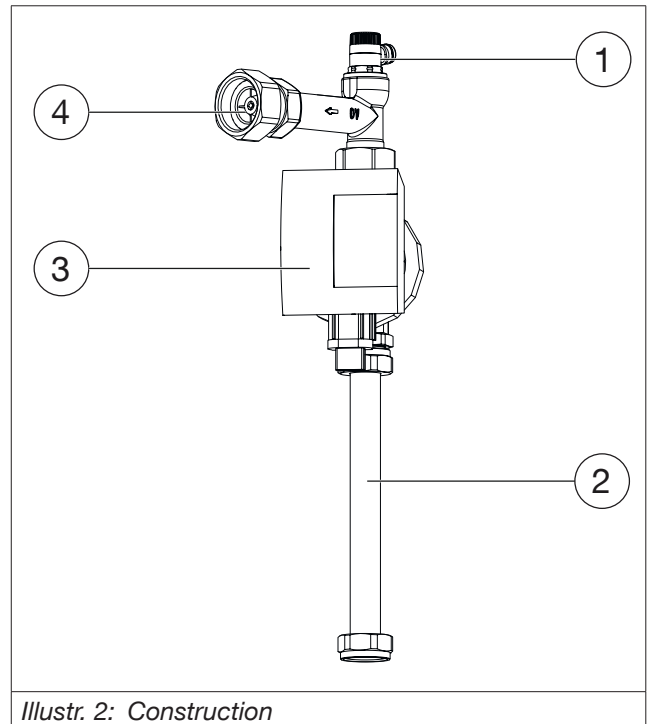
Any person working on the product has to read and apply these operating instructions and all other valid documents (e.g. accessory manuals).

The operating instructions have to be kept at the installation location.

- ▶ Hand these operating instructions and all other valid documents (e.g. accessory manuals) over to the user.

3. Technical description

3.1 Construction



Illustr. 2: Construction

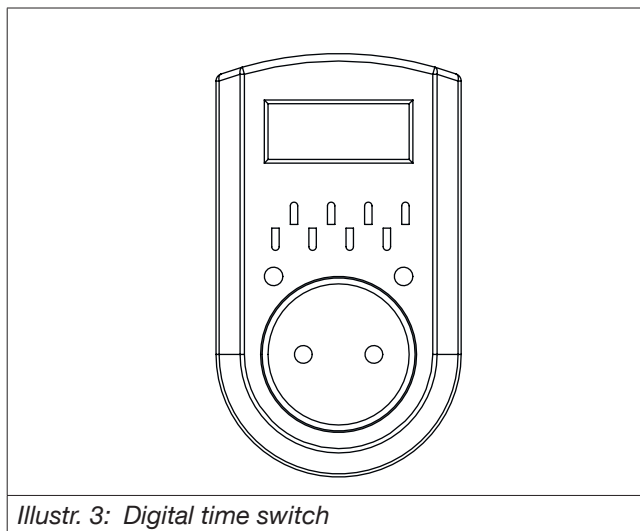
(1)	Venting valve
(2)	Pipe with collar nut G $\frac{3}{4}$
(3)	High-efficiency pump Wilo "Star-Z NOVA"
(4)	Check valve

3.2 Functional description

In combination with the digital time switch, the integrated high-efficiency pump allows for a time controlled circulation of the potable water. The high-efficiency pump feeds the potable water through the dwelling station "Regudis W-HTE" where it is heated to the temperature set at the station.

3.3 Operating elements and displays

3.3.1 Digital time switch



Illustr. 3: Digital time switch

The digital time switch allows for the programming of time profiles during which a circulation takes place.

i Further information can be obtained from the operating instructions supplied with the digital time switch.

3.4 Technical data

Max. operating pressure p_S	10 bar
Max. ambient temperature	40°C
Potable water temperature	2 - 65°C
Material	
Pipe	Stainless steel 1.4404
Connection unit	Bronze
Pump housing	Brass
Pump impeller	Plastic
Check valve	Plastic
Seals	EPDM and fibre materials
High-efficiency pump	
Type	Wilo "STAR-Z NOVA"
Power supply	230V, 50Hz
Power consumption P_{1max}	5W
Protection	IP42
Characteristic line	See 12 on page 25
Digital time switch	
Power supply	230V, 50Hz
Protection	IP20
Max. ambient temperature	40°C

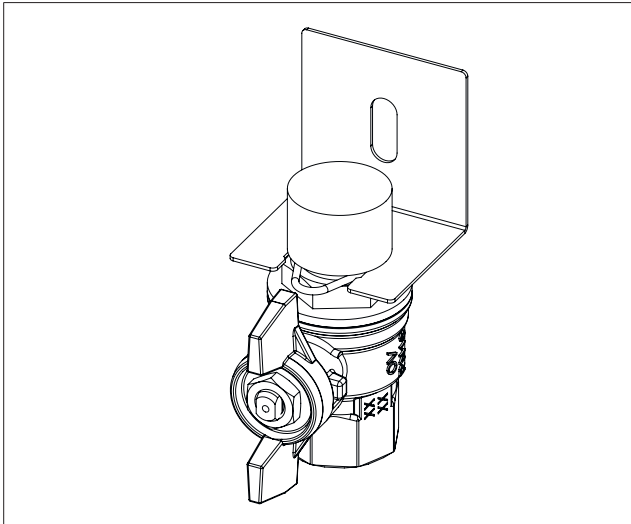
i Further technical data is detailed in the operating instructions of the digital time switch.

4. Accessories and spare parts

Spare parts and accessories are obtainable from specialist stores.

The following item is available as accessory:

- Ball valve connection set (item no. 1344484) consisting of a ball valve mounted onto a bracket. The ball valve connection set serves the connection of the potable water circulation module to the circulation pipe.



Illustr. 4: Ball valve connection set for potable water circulation module

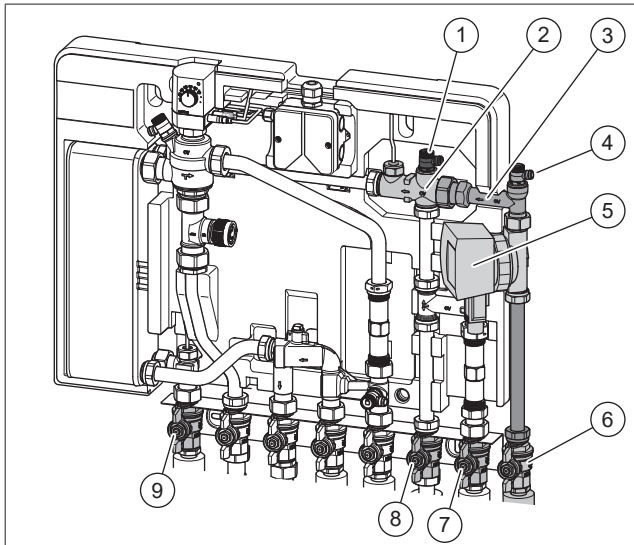
5. Transport and storage

Transport the product in the original packing.

Store the product under the following conditions:

Temperature range	-20°C to +60°C
Relative humidity of air	max. 95%
Particles	Dry and free from dust
Mechanical influences	Protected from mechanical agitation
Radiation	Protected from UV-rays and direct sunlight
Chemical influences	Do not store together with solvents, chemicals, acids, fuels and similar

6. Installation



Illustr. 5: Installation of the potable water circulation module in the dwelling station "Regudis W-HTE"

(1)	Venting valve
(2)	Flow sensor
(3)	Circulation pipe
(4)	Venting valve
(5)	High-efficiency pump Wilo "STAR-Z NOVA"
(6)	Ball valve connection set
(7)	Cold water supply
(8)	Cold water outlet
(9)	Hot water outlet

1. Close the ball valves in the cold water supply (7), cold water outlet (8) and hot water outlet (9).
2. Install the ball valve connection set (6) for the potable water circulation module at an axis distance of 65 mm to the cold water supply of the station. In case of installation into a cabinet, mount the ball valve connection set onto the pre-assembled threaded bold.
3. Open the venting valve (1) in the potable water circuit slightly.
4. Close the venting valve once the section of the system is depressurised.
5. Unscrew the cap for the circulation connection from the flow sensor (2).
6. Screw the circulation pipe (3) onto the flow sensor and the ball valve connection set (6).

7. Commissioning

7.1 Filling of the potable water circuit



Please observe the operating instructions of the dwelling station "Regudis W-HTE".

See Illustr. 5 on page 22:

1. Open the ball valves in the circulation pipe (6), cold water outlet (8), hot water outlet (9) and cold water supply (7) slowly.

7.2 Bleeding of the circulation circuit



CAUTION

Risk of scalding due to hot fluids!

If the heating system is in operation and the connected buffer storage cylinder is heated, there is a risk of scalding due to escaping hot water.

- ▶ Close the ball valves in the primary supply and primary return.
- ▶ During filling, check all couplings and tighten any leaking couplings.
- ▶ Wear safety goggles.

See Illustr. 5 on page 22:

1. Connect the pump (5) to the system control via the supplied time switch.
2. Open the venting valves (1 and 4) in the potable water circuit slightly.
3. Close the venting valves as soon as bubble-free water escapes.
4. Switch the high-efficiency pump on and off for about 30 seconds several times. This way, remaining air bubbles are delivered to the venting valves.
5. Repeat point 2 and 3 to expel remaining air bubbles.

7.3 Leakage test

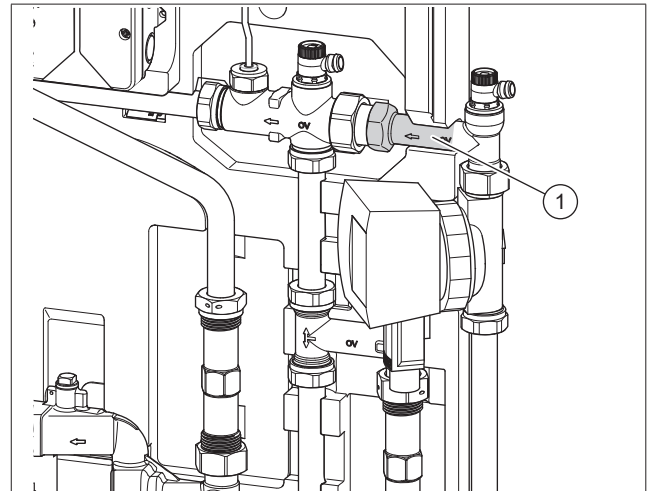
1. Check all components and couplings for leaks.
2. Tighten any loose couplings.

8. Troubleshooting

8.1 Troubleshooting table

MALFUNCTION	CAUSE	REMEDY
The high-efficiency pump is not running.	The power supply is interrupted.	Check the power supply.
	The high-efficiency pump was switched off by the digital time switch.	Check the settings of the digital time switch.
The high-efficiency pump makes noises.	The pump runs dry.	Check the isolation devices. The isolation devices must be open.
	There is air in the high-efficiency pump.	Bleed the circulation pipe (see 7.2 on page 22).
The fluid is not heated.	The check valve is defective.	Replace the check valve (see 9 on page 23).

9. Maintenance



Illustr. 6: Check valve in the potable water circulation module

(1) Check valve

According to DIN EN 806, you have to check the correct functioning of the check valve (1) of the potable water circulation module every year:

1. Close the ball valves of the hot water outlet and of the potable water circulation module.
2. Open the venting valve of the potable water circulation module to depressurise the circulation pipe.

If potable water escapes from the venting valve continuously, the check valve is defective and must be replaced.

10. Advice for the user

The enclosed digital time switch allows for the programming of individual time profiles during which a circulation takes place.



Further information can be obtained from the operating instructions supplied with the digital time switch.

11. Removal and disposal

NOTICE

Risk of environmental pollution!

Incorrect disposal (for instance with the standard waste) may lead to environmental damage.

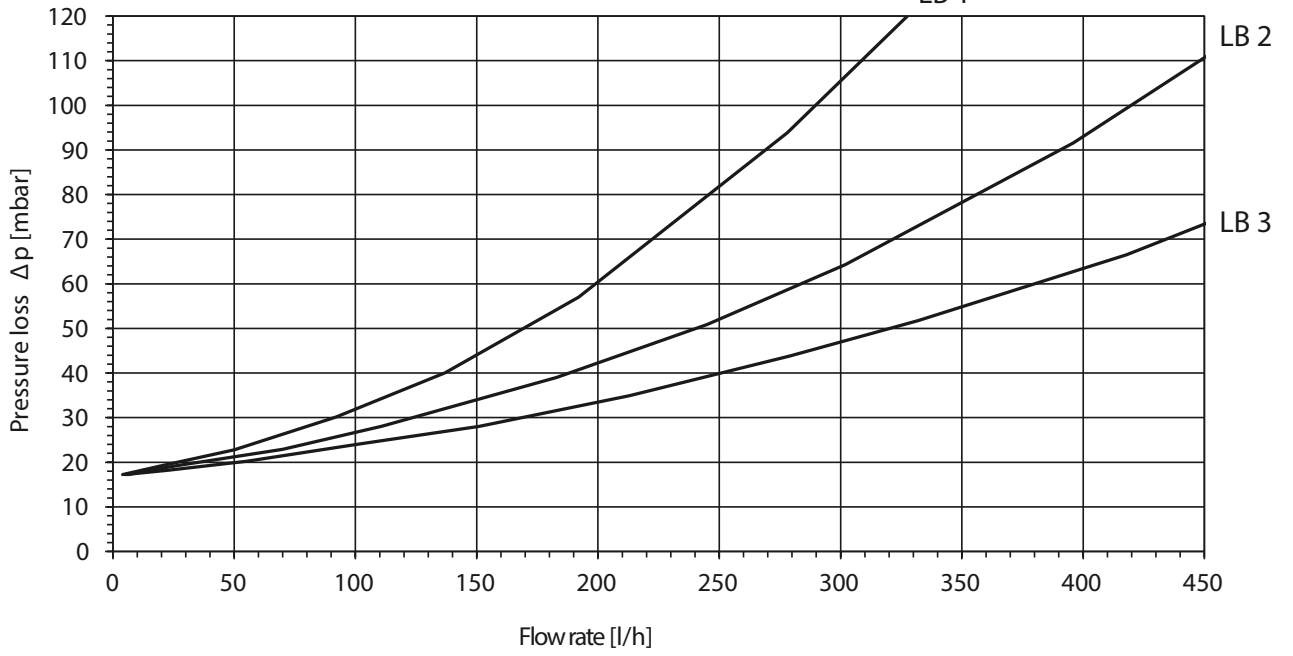
- ▶ Dispose of packaging material in an environmentally friendly manner.
- ▶ Dispose of the components professionally.

If no return or disposal agreement has been made, dispose of the product.

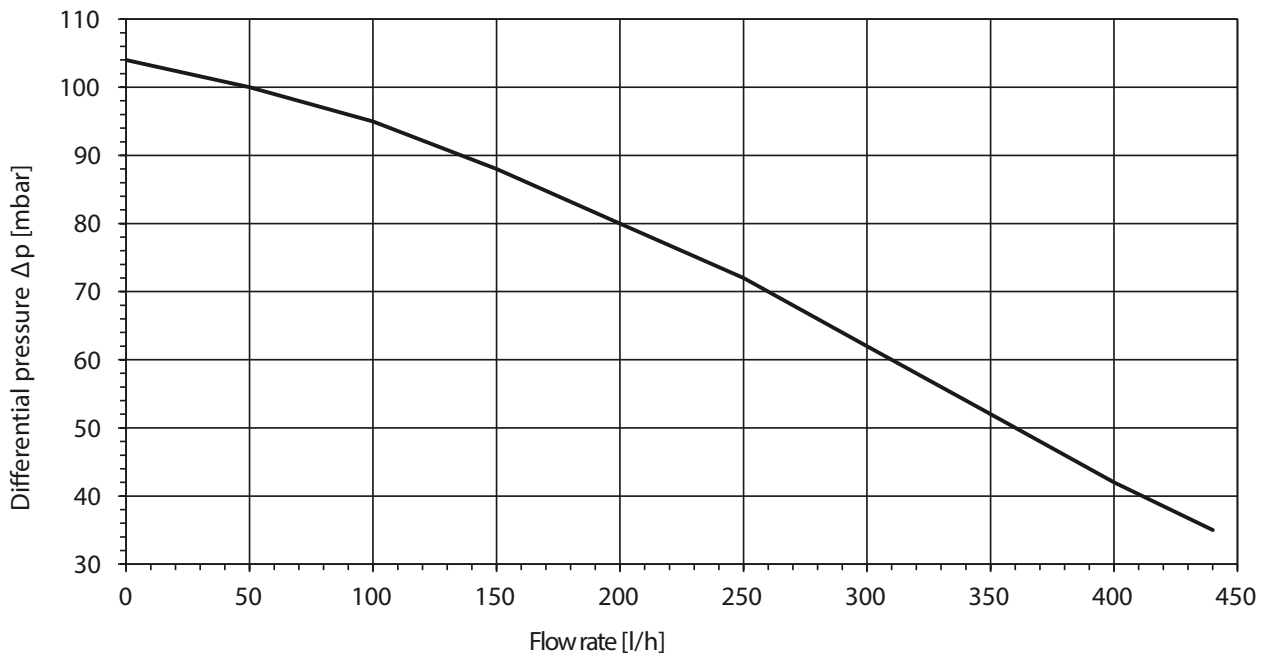
- ▶ If possible, recycle the components.
- ▶ Dispose of components, which cannot be recycled, according to the local regulations. Disposal with the standard waste is inadmissible.

12. Appendix

Pressure loss "Regudis W-HTE" performance range (LB) 1 to 3 during potable water circulation operation



Pump characteristic line Wilo "Star - Z NOVA"



Contenu

	Page
1. Généralités	29
1.1 Validité de la notice	29
1.2 Fourniture	29
1.3 Contact.....	29
1.4 Protection de la propriété intellectuelle.....	29
1.5 Symboles utilisés.....	29
2. Informations relatives à la sécurité	30
2.1 Prescriptions normatives.....	30
2.2 Utilisation conforme	30
2.3 Modifications sur le produit.....	30
2.4 Avertissements.....	30
2.5 Consignes de sécurité.....	30
2.5.1 Danger en cas de qualification insuffisante	30
2.5.2 Danger par échappement incontrôlé de fluides chauds	30
2.5.3 Risque par développement de légionelles	30
2.5.4 Risque de blessure par robinetterie sous pression.....	31
2.5.5 Risque de brûlure par contact sur robinetterie et surfaces chaudes.....	31
2.5.6 Risque de brûlure par fluides chauds !	31
2.5.7 Disponibilité de la notice d'utilisation.....	31
3. Description technique	31
3.1 Construction.....	31
3.2 Description du fonctionnement.....	31
3.3 Éléments de manœuvre et affichages	32
3.3.1 Interrupteur horaire digital.....	32
3.4 Données techniques.....	32
4. Accessoires et pièces de rechange	33
5. Transport et stockage	33
6. Montage	34
7. Mise en service	34
7.1 Remplissage du circuit E.C.S.....	34
7.2 Purge du circuit de bouclage	34
7.3 Test d'étanchéité	34
8. Réparation des dysfonctionnements	35
8.1 Tableau des dysfonctionnements.....	35

9. Entretien	35
10. Instructions pour l'utilisateur	36
11. Démontage et traitement des déchets.....	36
12. Annexe.....	37

1. Généralités

La notice d'utilisation originale est rédigée en allemand.

Les notices d'utilisation dans les langues étrangères ont été traduites de l'allemand.

1.1 Validité de la notice

Cette notice d'utilisation s'applique au module de bouclage d'E.C.S. réf. 1344555.

1.2 Fourniture

Veillez contrôler la livraison. Veillez à ce qu'elle soit complète et sans dommages liés au transport.

Les composants fournis sont les suivants :

- Module de bouclage d'E.C.S.
- Câble de raccordement pour circulateur
- Interrupteur horaire digital (+ notice d'utilisation)
- Jeu de joints d'étanchéité
- Notice d'utilisation module de bouclage d'E.C.S.

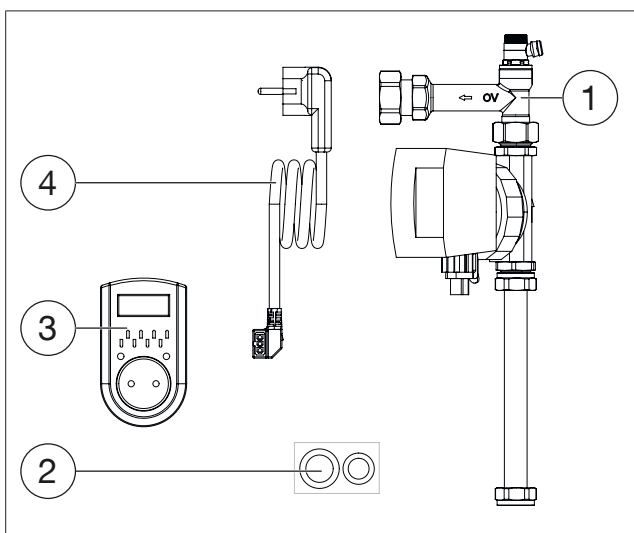


Fig. 1: Fourniture

(1)	Module de bouclage d'E.C.S.
(2)	Jeu de joints d'étanchéité pour G1 et G $\frac{3}{4}$
(3)	Interrupteur horaire digital
(4)	Câble de raccordement pour circulateur

1.3 Contact

Adresse

OVENTROP S.à.r.l.

«Parc d'Activités Les Coteaux de la Mossig»1 rue Frédéric Bartholdi

F-67310 Wasselonne

FRANCE

Service technique

Téléphone : 03 88 59 13 13

Lu.-Je. : 8:00 - 12.15 h / 14.30 - 18.00 h

Ve. : 8:00 - 12.15 h / 13.30 - 17.00 h

1.4 Protection de la propriété intellectuelle

Cette notice d'utilisation est protégée par le droit de la propriété intellectuelle. Elle est uniquement destinée aux personnes travaillant avec ce produit.

1.5 Symboles utilisés

	Informations et explications utiles.
	Appel à l'action
	Énumération
1.	Ordre fixe. Étapes 1 à X.
2.	
	Résultat de l'action

2. Informations relatives à la sécurité

2.1 Prescriptions normatives

Respecter le cadre juridique du lieu d'installation.

Les normes, règles et directives actuelles sont à appliquer.

2.2 Utilisation conforme

La sécurité d'exploitation n'est garantie que si le produit est affecté à l'utilisation prévue à cet effet.

Le module de bouclage d'E.C.S. sert au raccordement de la station d'appartement «Regudis W-HTE» à la conduite de bouclage d'E.C.S. et permet la circulation planifiée de l'eau chaude sanitaire dans la conduite de bouclage d'E.C.S.

Toute autre utilisation est interdite et réputée non conforme.

Les revendications de toutes natures à l'égard du fabricant et/ou ses mandataires, pour des dommages résultant d'une utilisation non conforme ne seront pas acceptées.

L'utilisation conforme inclut notamment l'application des recommandations de la notice d'utilisation.

2.3 Modifications sur le produit

Des modifications sur le produit sont interdites. Toute modification sur le produit entraîne l'annulation de la garantie. Le fabricant décline toute responsabilité en cas de dommages et pannes résultant de modifications sur le produit.

2.4 Avertissements

Chaque avertissement comprend les éléments suivants :

Symbole d'avertissement MOT DE SIGNALISATION	
Nature et source du danger !	
Conséquences possibles en cas de survenue d'un danger ou ignorance de l'avertissement.	
► Moyens pour éviter le danger.	

Les mots de signalisation indiquent la gravité du danger résultant d'une situation.

! PRUDENCE	
	Signifie un danger de faible niveau. La situation mènera à des blessures mineures et réversibles si elle n'est pas évitée.

ATTENTION

Signifie une situation qui peut mener à des dégâts matériels si elle n'est pas évitée.

2.5 Consignes de sécurité

Ce produit est construit selon les normes de sécurité requises de la science et de la technique et son utilisation est réputée sans danger. Cependant, des risques de dommages corporels et matériels peuvent se présenter lors du montage et de l'utilisation.

2.5.1 Danger en cas de qualification insuffisante


Ne faire effectuer des travaux sur le produit que par un professionnel qualifié.

2.5.2 Danger par échappement incontrôlé de fluides chauds

- Avant le début des travaux de montage, il faut s'assurer que l'installation n'est plus sous pression.
- Avant le début des travaux, il faut s'assurer que l'installation est à température ambiante.
- Une fois les travaux terminés, contrôler l'étanchéité du produit.
- Couvrir les ouvertures de purge d'un chiffon si nécessaire.
- Remplacer les produits défectueux immédiatement.
- Porter des lunettes de protection.

2.5.3 Risque par développement de légionelles

Configurer l'installation selon les paramètres suivants :

	La température de l'eau potable dans la colonne d'eau froide ne doit pas dépasser 25 °C.
---	--

- L'eau dans le circuit E.C.S. doit être renouvelée complètement après 72 heures au plus tard.
- La température d'E.C.S. ne doit pas chuter en-dessous de 60 °C.
- La différence de température entre la sortie d'E.C.S. de l'échangeur de chaleur (par ex. 60 °C) et la conduite de bouclage d'E.C.S. qui est redirigée vers la station ne doit pas dépasser 5 °C (par ex. 55 °C).
- Respecter le temps d'arrêt max. admissible selon fiche technique DVGW W 551.

2.5.4 Risque de blessure par robinetterie sous pression

- ▶ Avant le début des travaux de montage sur le circuit de chauffage ou le circuit E.C.S., il faut s'assurer que l'installation ne soit plus sous pression.
- ▶ En service, respecter les pressions de service admissibles.
- ▶ Monter une soupape de sécurité sans dispositif d'arrêt dans l'installation de préparation d'E.C.S. (prescription selon DIN EN 806-2).

2.5.5 Risque de brûlure par contact sur robinetterie et surfaces chaudes

- ▶ Avant le début des travaux, il faut s'assurer que l'installation est à température ambiante.
- ▶ Porter des vêtements de protection pour éviter tout contact non protégé avec de la robinetterie et des composants chauds.

2.5.6 Risque de brûlure par fluides chauds !

Certains travaux nécessitent l'opération sur station en service et il y a risque de brûlure par échappement involontaire d'eau chaude.

- ▶ Laisser l'installation refroidir.
- ▶ Porter des lunettes de protection.

2.5.7 Disponibilité de la notice d'utilisation

Chaque personne travaillant avec ce produit doit lire et appliquer cette notice ainsi que tous les autres documents de référence (tels que les notices des accessoires).

La notice doit être disponible sur le lieu d'utilisation du produit.

- ▶ Remettre cette notice ainsi que tous les autres documents de référence (tels que les notices des accessoires) à l'utilisateur de l'installation.

3. Description technique

3.1 Construction

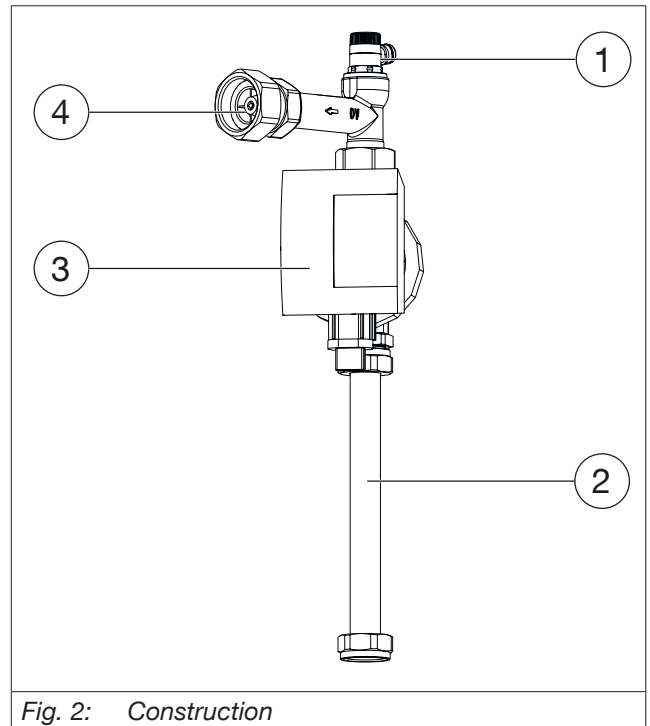


Fig. 2: Construction

(1)	Purgeur d'air
(2)	Tube avec écrou d'accouplement G $\frac{3}{4}$
(3)	Circulateur à haut rendement Wilo «Star-Z NOVA»
(4)	Clapet ATS

3.2 Description du fonctionnement

En combinaison avec l'Interrupteur horaire digital, le circulateur à haut rendement intégré permet la circulation planifiée de l'eau potable. Le circulateur à haut rendement dirige l'eau potable à travers la station d'appartement «Regudis W-HTE» où l'eau est chauffée à la température réglée sur la station.

3.3 Éléments de manœuvre et affichages

3.3.1 Interrupteur horaire digital

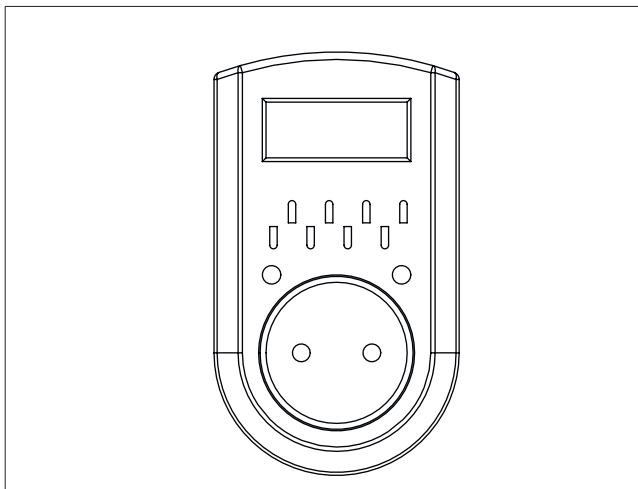


Fig. 3: Interrupteur horaire digital

L'Interrupteur horaire digital permet la programmation de cycles de bouclage d'E.C.S. planifiés.



Pour avoir des informations plus détaillées, consulter la notice jointe à l'Interrupteur horaire digital.

3.4 Données techniques

Pression de service max. p_S	10 bar
Température ambiante max.	40°C
Température d'eau potable	2 - 65°C
Matériaux	
Tube	Acier inoxydable 1.4404
Groupe de raccordement	Bronze
Corps du circulateur	Laiton
Roue du circulateur	Plastique
Clapet ATS	Plastique
Joint	EPDM et matériaux à fibres
Circulateur à haut rendement	
Type	Wilo «STAR-Z NOVA»
Tension de réseau	230V, 50Hz
Puissance absorbée P_{1max}	5W
Type de protection	IP42
Courbe de fonctionnement	Voir 12 en page 37
Interrupteur horaire digital	
Tension de réseau	230V, 50Hz
Type de protection	IP20
Température ambiante max.	40°C



Des données techniques supplémentaires sont détaillées dans la notice d'utilisation propre à l'Interrupteur horaire digital.

4. Accessoires et pièces de rechange

Les pièces de rechange et accessoires sont en vente chez les grossistes.

L'article suivant est disponible en accessoire :

- Jeu de raccordement (réf. 1344484) se composant d'un robinet à tournant sphérique monté sur un console. Le jeu sert au raccordement du module de bouclage d'E.C.S. à la conduite de bouclage d'E.C.S.

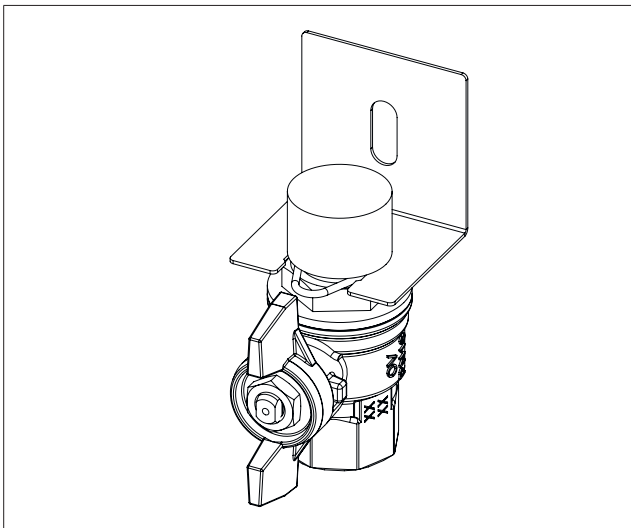


Fig. 4: Jeu de raccordement avec robinet à tournant sphérique

5. Transport et stockage

Transporter le produit dans l'emballage d'origine.

Stocker le produit dans les conditions suivantes :

Plage de température	-20 °C à +60 °C
Humidité relative max. de l'air	95%
Particules	Sec, propre et abrité
Influences mécaniques	Protégé de vibrations mécaniques
Rayonnement	À l'abri de rayons UV et du rayonnement solaire
Influences chimiques	Ne pas stocker avec des détergents, substances chimiques, acides, carburants ou équivalents

6. Montage

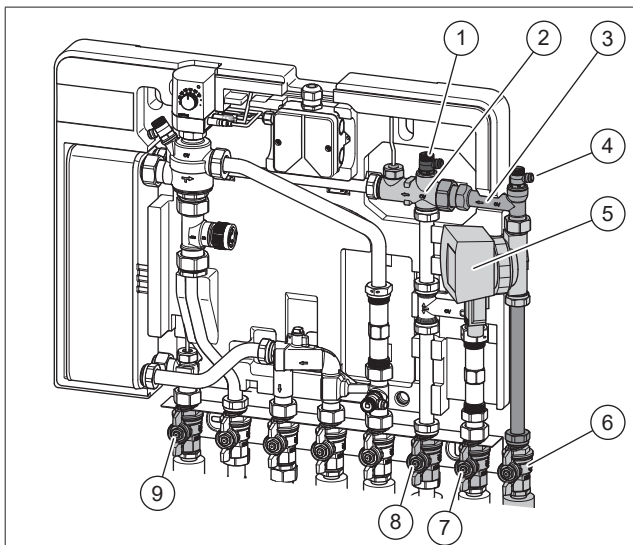



Fig. 5: Montage du module de bouclage d'E.C.S. dans la station d'appartement «Regudis W-HTE»

(1)	Purgeur d'air
(2)	Corps du capteur de débit
(3)	Conduite de bouclage d'E.C.S.
(4)	Purgeur d'air
(5)	Circulateur à haut rendement Wilo «STAR-Z NOVA»
(6)	Jeu de raccordement avec robinet à tournant sphérique
(7)	Arrivée d'eau froide
(8)	Sortie d'eau froide
(9)	Sortie d'E.C.S.

1. Fermer les robinets à tournant sphérique dans l'arrivée d'eau froide (7), la sortie d'eau froide (8) et la sortie d'E.C.S. (9).
2. Monter le jeu de raccordement avec robinet à tournant sphérique (6) pour le module de bouclage d'E.C.S. avec un entraxe de 65 mm vers l'arrivée d'eau froide de la station. En cas de montage dans un coffret, monter le jeu de raccordement avec robinet à tournant sphérique sur le boulon fileté prémonté.
3. Ouvrir légèrement le purgeur d'air (1) dans le circuit E.C.S.
4. Fermer le purgeur d'air dès que la section de l'installation n'est plus sous pression.
5. Dévisser le capuchon pour le raccordement de bouclage du capteur de débit (2).
6. Visser la conduite de bouclage d'E.C.S. (3) sur le capteur de débit et le jeu de raccordement avec robinet à tournant sphérique (6).

7. Mise en service

7.1 Remplissage du circuit E.C.S.

 Respecter la notice d'utilisation propre à la station d'appartement «Regudis W-HTE».

Voir Fig. 5 en page 34:

1. Ouvrir lentement les robinets à tournant sphérique sur la conduite de bouclage d'E.C.S. (6), dans la sortie d'eau froide (8), la sortie d'E.C.S. (9) et l'arrivée d'eau froide (7).

7.2 Purge du circuit de bouclage

 **PRUDENCE**

Risque de brûlure par fluides chauds !

Si l'installation de chauffage est déjà en service et le ballon tampon raccordé est chauffé, il y a risque de brûlure par échappement involontaire d'eau chaude.

- ▶ Fermer les robinets à tournant sphérique sur l'aller primaire et le retour primaire.
- ▶ Contrôler tous les raccords pendant le remplissage et serrer les raccords présentant une fuite.
- ▶ Porter des lunettes de protection.

Voir Fig. 5 en page 34:

1. Raccorder le circulateur (5) à la commande de l'installation à l'aide de l'interrupteur horaire joint à la livraison.
2. Ouvrir légèrement les purgeurs d'air (1 et 4) dans le circuit E.C.S.
3. Fermer les purgeurs d'air dès que de l'eau exempte de bulles d'air s'échappe.
4. Mettre le circulateur à haut rendement en service et hors service plusieurs fois pendant environ 30 secondes. Des bulles d'air restantes sont ainsi dirigées vers le purgeur d'air.
5. Répéter point 2 et 3 pour éliminer les bulles d'air restantes.

7.3 Test d'étanchéité

1. Contrôler l'étanchéité de tous les composants et raccords.
2. Serrer les raccords desserrés.

8. Réparation des dysfonctionnements

8.1 Tableau des dysfonctionnements

DYSFONCTIONNEMENT	CAUSE	SOLUTION
Le circulateur à haut rendement ne fonctionne pas.	L'alimentation électrique est coupée.	Contrôler l'alimentation électrique.
	Le circulateur à haut rendement a été mis hors service par l'Interrupteur horaire digital.	Contrôler les paramètres de l'Interrupteur horaire digital.
Le circulateur à haut rendement fait des bruits.	Le circulateur à haut rendement tourne à vide.	Contrôler les robinets d'isolement. Les robinets d'isolements doivent être ouverts.
	Présence d'air dans le circulateur à haut rendement.	Purger la conduite de bouclage d'E.C.S. (voir 7.2 en page 34).
Le fluide ne chauffe pas.	Le clapet ATS est défectueux.	Remplacer le clapet ATS (voir 9 en page 35).

9. Entretien

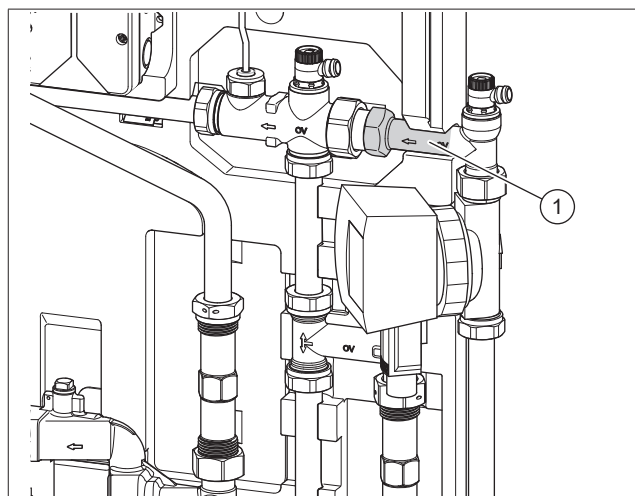


Fig. 6: Clapet ATS dans le module de bouclage d'E.C.S.

(1) Clapet ATS

Selon la norme DIN EN 806, le bon fonctionnement du clapet ATS (1) doit être contrôlé tous les ans :

1. Fermer les robinets à tournant sphérique dans la sortie d'E.C.S. et du module de bouclage d'E.C.S.
2. Ouvrir le purgeur d'air du module de circulation d'E.C.S. pour mettre la conduite de bouclage d'E.C.S. hors pression.

Si de l'eau potable s'écoule du purgeur d'air en permanence, le clapet ATS est défectueux et doit être remplacé.

10. Instructions pour l'utilisateur

L'Interrupteur horaire digital joint à la livraison permet la programmation de cycles de bouclage d'E.C.S. planifiés.



Pour avoir des informations plus détaillées, consulter la notice jointe à l'Interrupteur horaire digital.

11. Démontage et traitement des déchets

ATTENTION

Risque de pollution !

Une mauvaise élimination (par ex. avec les déchets ménagers) peut entraîner des dommages environnementaux.

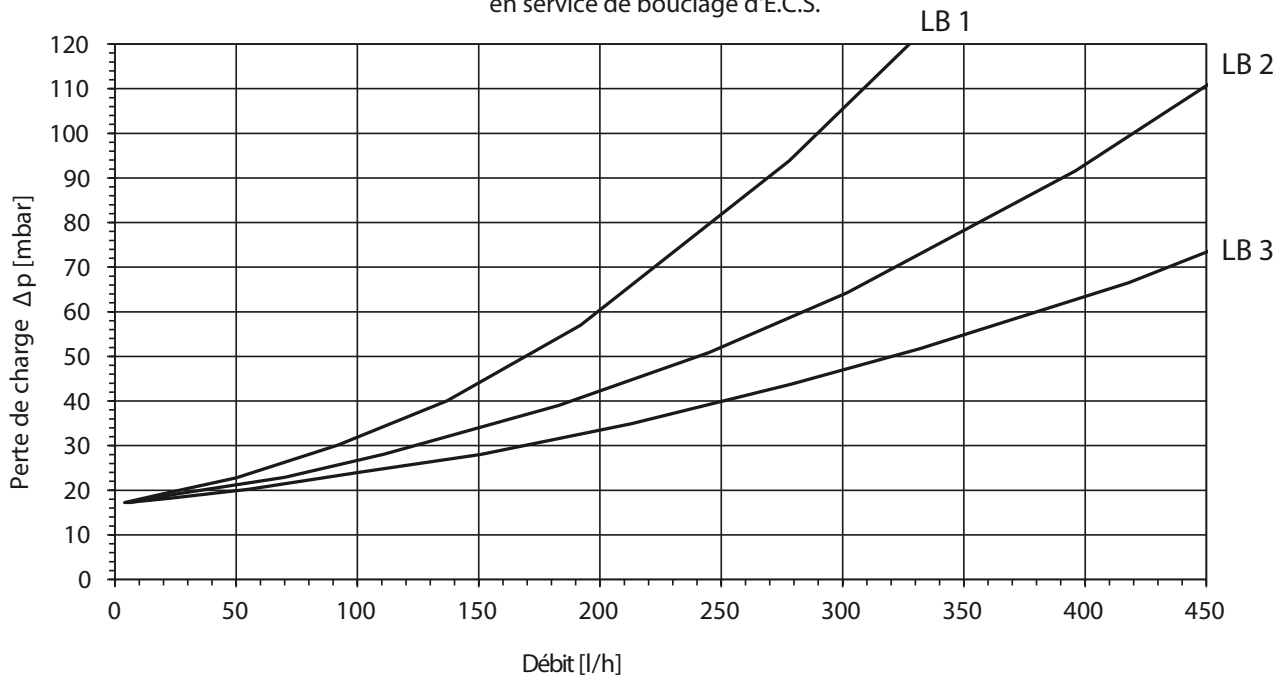
- ▶ Éliminer l'emballage dans le respect de l'environnement.
- ▶ Éliminer les composants dans le respect de la réglementation.

Si un accord de reprise ou d'élimination n'a pas été conclu, éliminer le produit.

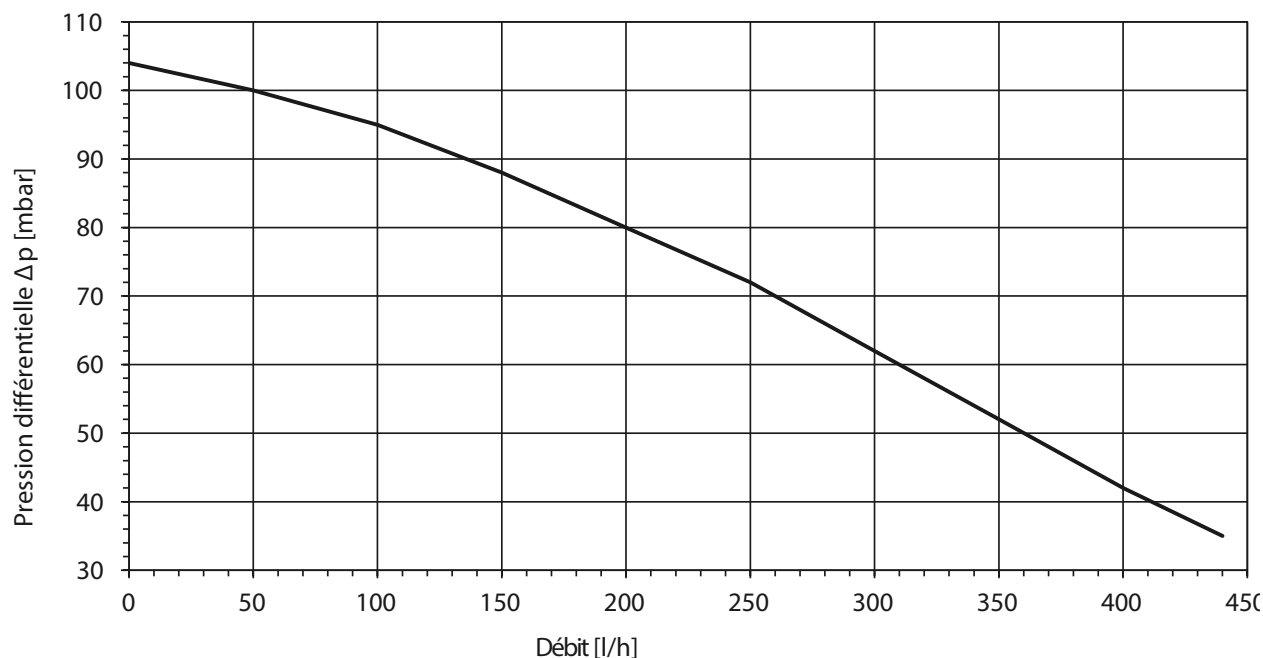
- ▶ Si possible, amener les composants au recyclage.
- ▶ Éliminer les composants non recyclables selon les réglementations locales. L'élimination avec les déchets ménagers est interdite.

12. Annexe

Perte de charge «Regudis W-HTE» plage de puissance (LB) 1 à 3 en service de bouclage d'E.C.S.



Courbe de fonctionnement du circulateur Wilo "Star - Z NOVA"



OVENTROP GmbH & Co. KG

Paul-Oventrop-Straße 1

D-59939 Olsberg

Telefon +49 (0) 29 62 82-0

Telefax +49 (0) 29 62 82-400

E-Mail mail@oventrop.de

Internet www.oventrop.com

134455580

V02.02.2019