



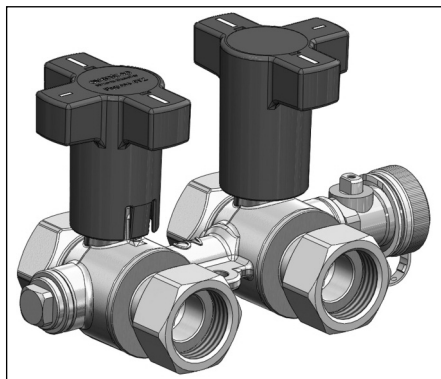
“Flypass 4TZ” Connection fitting

Installation and operating instructions for the specialised installer

▲ Read installation and operating instructions in their entirety before installing the connection fitting! Installation, initial operation, operation and maintenance must only be carried out by qualified tradesmen! The installation and operating instructions, as well as other valid documents must remain with the user of the system!

Content:

1	General information.....	1
2	Safety notes	2
3	Transport, storage and packaging	2
4	Technical data	2
5	Construction and function	2
6	Installation	2
7	Operation	2
8	Accessories	2
9	Maintenance	2
10	Warranty.....	2
11	Diagrams / Installation example.....	5



Illustr. 1.1 “Flypass 4TZ”

1 General information

1.1 Information regarding installation and operating instructions

These installation and operating instructions serve the installer to install the connection fitting professionally and to put it into operation.

Other valid documents – manuals of all system components as well as valid technical rules – must be observed.

1.2 Keeping of documents

These installation and operating instructions should be kept by the user of the system.

Oventrop Corp.
 P.O. Box 789
 29 Kripes Road
 East Granby, CT 06026
 Phone (860) 413 91 73
 Telefax (860) 413 94 36
 E-Mail usa@oventrop.com
 Internet www.oventrop-na.com

For an overview of our global presence visit www.oventrop.com

1.3 Copyright

The installation and operating instructions are copyrighted.

1.4 Symbol explanation

Safety guidelines are displayed by symbols. These guidelines are to be observed to avoid accidents, damage to property and malfunctions.

⚠ DANGER DANGER indicates a hazardous situation which, if not avoided, will result in death or serious injury.

⚠ WARNING WARNING indicates a hazardous situation which, if not avoided, could result in death or serious injury.

⚠ CAUTION CAUTION indicates a hazardous situation which, if not avoided, may result in minor or moderate injury.

NOTICE NOTICE indicates a situation which, if not addressed, may result in property damage.

2 Safety notes

2.1 Correct use

Safety in operation is only guaranteed if the connection fitting is used correctly.

The connection fitting “Flypass 4TZ” is installed in heating and cooling systems with closed water circuit (e.g. central heating systems, fan coil units, chilled ceilings, fan convectors etc.).

Any use of the connection fitting outside the above applications will be considered as non-compliant and misuse. Claims of any kind against the manufacturer and/or his authorised representatives due to damages caused by incorrect use cannot be accepted.

The observation of the installation and operating instructions is part of the compliance terms.

2.2 Possible dangers at the installation location

The case of an external fire has not been taken into consideration when constructing the connection fitting.

⚠ WARNING

Installation!
Risk of injury! Suitable transport and lifting devices are to be used. Wear suitable protective clothing during installation and use safety devices. External components like handwheels or pressure test points must not be misused for the absorption of external forces, e.g. as connection point for lever tools etc.

Hot and cold surfaces!
Risk of injury! Only touch with safety gloves. The connection fitting can get very hot during operation.

Allergies!
Health hazard! Do not touch the control station and avoid any contact if allergies against the used materials are known.

Subject to technical modification without notice.

3 Transport, storage and packaging

3.1 Transport inspection

Upon receipt check delivery for any damages caused during transit.

Any damage must be reported immediately upon receipt.

3.2 Storage

The connection fitting must only be stored under the following conditions:

- Do not store in open air, but dry and free from dust.
- Do not expose to aggressive fluids or heat sources.
- Protect the proportional flow controller from direct sunlight and mechanical agitation.
- Storage temperature: -4°F (-20°C) up to 140°F (+60°C), max. relative humidity of air: 95 %

3.3 Packaging

Packaging material is to be disposed of environmentally friendly.

4 Technical data

4.1 Performance data

Max. operating temperature $t_{s,}$: 248°F (+120°C)

Min. operating temperature $t_{s,}$: 14°F (-10°C)

Max. operating pressure $p_{s,}$: 232 Psi (1600 kPa)

k_{vs} normal operation DN15/20: 22/34

k_{vs} bypass operation DN15/20: 1,2/1,25

Fluid: Non-aggressive fluids (e.g. water and suitable water and glycol mixtures according to VDI 2035). Not suitable for steam, oily and aggressive fluids.

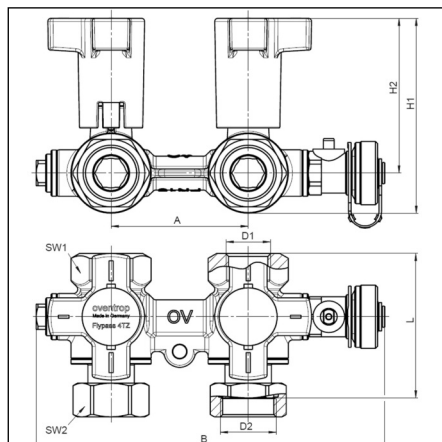
! DANGER

Suitable measures (e.g. safety valves) have to be taken to ensure that the maximum operating pressures and maximum and minimum operating temperature are not exceeded or undercut.

4.2 Materials

Body made of dezincification resistant brass, EPDM or PTFE seals, handles made of polyamide.

4.3 Dimensions/Connection dimensions



	A	H1	H2	SW1	SW2	D1	D2	B	L
DN 15	2,55" 65 mm	3,66" 93 mm	2,91" 74 mm	1,34" 34 mm	1,26" 32 mm	NPT 1/2	G 3/4 (ISO 228)	6,54" 166 mm	2,70" 68,5 mm
DN 20	2,55" 65 mm	3,66" 93 mm	2,91" 74 mm	1,34" 34 mm	1,50" 38 mm	NPT 3/4	G 1 (ISO 228)	6,54" 166 mm	2,91" 74 mm

5 Construction and function

5.1 Summary and functional description

The Oventrop connection fitting "Flypass 4TZ" is used for the isolation, flushing, draining and bleeding of the supply and return pipe installed in the flow direction in front of the fitting or of the succeeding sections of the system. The connection fitting can be converted to bypass operation. The ball positions and thus the flow directions of the three-way balls are displayed by the shape of the handle. The connection fitting features two lateral threaded ports G 3/4 (ISO 228) for the connection of Oventrop fill and drain ball valves (one valve is supplied with the connection fitting) or pressure test points of the "Hydrocontrol" programme. The extended handles allow the insulation of the connection fitting. Oventrop offers different products (accessories) for the connection to the "Flypass 4TZ".

5.2 Markings

The straight bores of the three-way balls and thus their position are displayed by the shape of the handles and the printed bars.

Markings on the body:

OV Oventrop
PN Nominal pressure

6 Installation

The connection fitting "Flypass 4TZ" is used for the connection of fan convectors (Fan-Coil), chilled ceiling modules, induction air systems, cooling and heating zones etc. to the pipework of central heating and cooling systems with closed circuit. The direction of flow is optional. The connection fittings can be installed in any position (horizontal, oblique or vertical, in ascending or descending sections).

! Observe warning advice under paragraph 2 (safety notes)!

! CAUTION

- Do not use any lubricant or oil when installing the valve as these may destroy the seals. If necessary, all dirt particles and lubricant or oil residues must be removed from the pipework by flushing the latter.
- When choosing the operating fluid, the latest technical development has to be considered (e.g. VDI 2035).
- Please protect against external forces (e.g. impacts, vibrations etc.).

After installation, check all installation points for leaks.

7 Operating

7.1 Bleeding the system

Before initial operation, the system must be filled and bled with due consideration of the permissible operating pressures.

7.2 Correction factors for mixtures of water and glycol

The correction factors of the manufacturers of the antifreeze liquids have to be considered.

8 Accessories

The accessories can be found in the catalogue. Oventrop offers two measuring systems for flow rate setting and regulation:

- Oventrop measuring system "OV-DMC 2"
- Oventrop measuring system "OV-DMPC"

9 Maintenance

The connection fitting is maintenance-free.

Tightness and function of the fitting and its connection points have to be checked regularly during maintenance. The fitting must be easily accessible.

10 Warranty

Oventrop's warranty conditions valid at the time of supply are applicable.

▲ Lea las instrucciones de instalación y operación completamente antes de montar el accesorio de conexión!

La instalación, puesta en marcha, operación y mantenimiento, deben ser ejecutados por un operador calificado! Las instrucciones de instalación y operación, así como otros documentos pertinentes al sistema, deben quedar en manos del usuario final!

Contenido:

1	Información general.....	3
2	Notas de seguridad	3
3	Transporte, almacenamiento y empaque	4
4	Información técnica	4
5	Construcción y función.....	4
6	Instalación	4
7	Operación	4
8	Accesorios	4
9	Mantenimiento.....	4
10	Garantía.....	4
11	Diagramas / Ejemplo de instalación	5

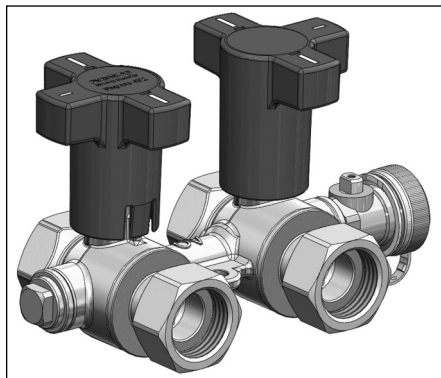


Ilustración 1.1 “Flypass 4TZ”

1 Información general

1.1 Información en relación a las instrucciones de instalación y operación

Estas instrucciones de instalación y operación sirven al instalador a colocar el accesorio de conexión profesionalmente y ponerlo en marcha.

Otros documentos relevantes (manuales de todos los componentes del sistema así como reglas técnicas al respecto) deben ser considerados.

1.2 Resguardo de documentos

Estas instrucciones de instalación y operación deben guardarse con el usuario del sistema.

OVENTROP GmbH & Co. KG

Paul-Oventrop-Straße 1

D-59939 Olsberg

Telefon +49 (0)29 62 82-0

Telefax +49 (0)29 62 82-400

E-Mail mail@oventrop.de

Internet www.oventrop.com

Para una visión general de nuestra presencia en el mundo visite www.oventrop.com.

1.3 Derecho de autor

Las instrucciones de instalación y operación están registradas bajo derecho de autor.

1.4 Simbología

Las pautas de seguridad se muestran con símbolos. Estas pautas tienen que ser consideradas para evitar accidentes, daños a la propiedad y malfuncionamiento.

▲ PELIGRO PELIGRO Indica una inminente situación peligrosa que pudiera producir la muerte o serios daños, si no se siguen las pautas de seguridad.

▲ ADVERTENCIA ADVERTENCIA Indica una posible situación peligrosa que pudiera producir la muerte o serios daños, si no se siguen las pautas de seguridad.

▲ PRECAUCIÓN PRECAUCIÓN Indica una posible situación peligrosa que pudiera producir un daño menor o moderado, si no se siguen las pautas de seguridad.

AVISO AVISO Indica que podría ocurrir un daño a la propiedad si no se siguen las pautas de seguridad.

2 Notas de seguridad

2.1 Uso adecuado

La seguridad en la operación está garantizada, solo si el accesorio de conexión se ha utilizado adecuadamente.

El accesorio de conexión “Flypass 4TZ” se instala en circuitos cerrados de agua para sistemas de refrigeración o calefacción (e.g. sistemas centralizados de agua caliente, unidades de fan coil o serpentines, techos fríos, convectores, etc)

Cualquier uso del accesorio de conexión distinto a las aplicaciones arriba mencionadas será considerado no conforme y de uso inapropiado. Cualquier reclamo en contra del fabricante y/o sus representantes autorizados de daños ocasionados por uso incorrecto, no será aceptado.

La observación de las instrucciones de instalación y operación es parte de los términos de cumplimiento.

2.2 Peligros posibles en la zona de instalación

El caso de un fuego externo no ha sido tomado en consideración en la construcción del accesorio de conexión.

▲ ADVERTENCIA

Instalación!
Riesgo de lesión! Deberá utilizarse un transporte adecuado y equipo de elevación. Use ropa de protección adecuada y equipo de seguridad durante la instalación. Los componentes externos como volantes o tomas de medición, no deben ser sometidos a fuerzas externas, e.g. con el empleo de herramientas de elevación.

Superficies Calientes o frías!
Riesgo de lesión! Solo toque con guantes de seguridad. El accesorio de conexión podría estar muy caliente durante la operación.

Alergias!
Salud en peligro! No toque la estación de control y evite el contacto, si sabe que tiene reacción alérgica a algún material utilizado.

3 Transporte, almacenamiento y empaque

3.1 Inspección del transporte

Revisar los artículos al ser recibidos, por cualquier daño ocasionado durante el transporte.

3.2 Almacenamiento

En el almacenaje del accesorio de conexión deben cumplirse las siguientes condiciones:

- No almacenar al aire libre, hágalo en un lugar seco y libre de polvo.
- No exponer a fluidos agresivos o fuentes de calor.
- Proteja a los controles proporcionales de flujo de la incidencia directa de la luz solar y agitación mecánica.
- La temperatura de almacenamiento debe estar entre -4°F (-20°C) y 140°F (+60°C) con una humedad relativa máxima del aire de 95%.

3.3 Empaque

El material de empaque debe ser ambientalmente amigable.

4 Datos técnicos

4.1 Datos de desempeño

Temperatura máxima de operación t_h : (248°F) +120°C

Temperatura mínima de operación t_c : (14°F) -10°C

Presión máxima de operación p_o : (232 Psi) 1600 kPa

k_{vs} en operación normal DN15/20: 22/34

k_{vs} en operación de bypass: 1,2/1,25

Fluido: Fluidos no agresivos (e.g. agua y mezclas de agua y glicol, de acuerdo a VDI 2035). No es apropiado para vapor, aceite o fluidos agresivos.

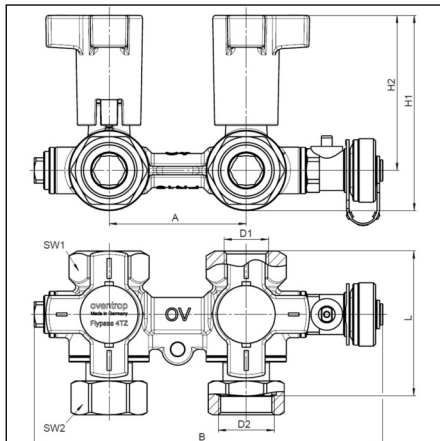
! PELIGRO

Tienen que tomarse medidas adecuadas (e.g. válvulas de seguridad) para asegurarse que las presiones máximas de operación y las temperaturas máximas de operación no sean excedidas o no sean alcanzadas.

4.2 Materiales

El cuerpo está fabricado en latón resistente a la pérdida de zinc, sellos en EPDM o PTFE y las manillas en poliamida.

4.3 Dimensiones/dimensión de las conexiones



	A	H1	H2	SW1	SW2	D1	D2	B	L
DN 15	2,55" 65 mm	3,66" 93 mm	2,91" 74 mm	1,34" 34 mm	1,26" 32 mm	NPT 1/2	G 3/4 (ISO 228)	6,54" 166 mm	2,70" 68,5 mm
DN 20	2,55" 65 mm	3,66" 93 mm	2,91" 74 mm	1,34" 34 mm	1,50" 38 mm	NPT 3/4	G 1 (ISO 228)	6,54" 166 mm	2,91" 74 mm

5 Construcción y función

5.1 Resumen y descripción funcional

El accesorio de conexión Oventrop "Flypass 4TZ" es utilizado para corte, lavado, drenaje y vaciado de la tubería de suministro y retorno, instalado en el sentido del flujo frente a la conexión o en otras secciones del sistema. El accesorio de conexión puede convertirse en un bypass o puente. El sentido del flujo en las diferentes posiciones de las válvulas de bola de tres vías, se muestra en la forma de las manillas o volantes. El accesorio de conexión está provisto de dos puertos roscados G 1/4" para colocar una válvula de llenado y drenaje Oventrop (la configuración standard está provista de una de ellas) o una toma de medición de presión para muestreo en el programa "Hydrocontrol". Las manillas de vástago extendido permiten facilitar el aislamiento térmico del grupo de conexión. Oventrop ofrece diferentes accesorios para el grupo "Flypass 4TZ".

5.2 Marcas

El paso a través de las bolas en las válvulas de tres vías se muestra tanto con la forma de la manilla de dichas válvulas, como de las barras impresas en ella.

Marcas en el cuerpo:

OV Oventrop

PN Presión nominal

6 Instalación

El accesorio de conexión "Flypass 4TZ" es utilizado para la conexión de serpentines (Fan Coils), módulos de techos fríos, sistemas de inducción de aire, zonas de refrigeración o calefacción, etc., a la tubería del sistema cerrado central de refrigeración o calefacción. La dirección del flujo es opcional. El accesorio de conexión puede ser instalado en cualquier posición (horizontal, oblicuo o vertical, en secciones ascendientes o descendientes).



Note las advertencias del párrafo 2 (Notas de seguridad)!



PRECAUCIÓN

- No use ningún lubricante o aceite cuando instale las válvulas ya que estos pueden deteriorar los sellos. Si es necesario, todas las partículas y residuos de lubricantes y aceites deben ser removidos de la tubería con el posterior lavado.
- Cuando se seleccione el fluido de operación, debe considerarse el último desarrollo técnico (e.g. VDI 2035)
- Por favor, proteja de fuerzas externas (e.g. impactos, vibraciones, etc.).

Después de la instalación, revise todas las conexiones para evitar goteos.

7 Operación

7.1 Vaciado del sistema

Antes de la operación inicial, el sistema debe ser llenado y vaciado con la debida consideración de las presiones de operación permitidas.

7.2 Factores de corrección para mezclas de agua y glicol

Tienen que ser considerados los factores de corrección de los fabricantes de líquidos anticongelantes.

8 Accesorios

Los accesorios pueden ser encontrados en el catálogo.

Oventrop ofrece dos sistemas de medición para fijar el caudal y el balanceo:

- Sistema de medición Oventrop "OV-DMC 2"
- Sistema de medición "OV-DMPC"

9 Mantenimiento

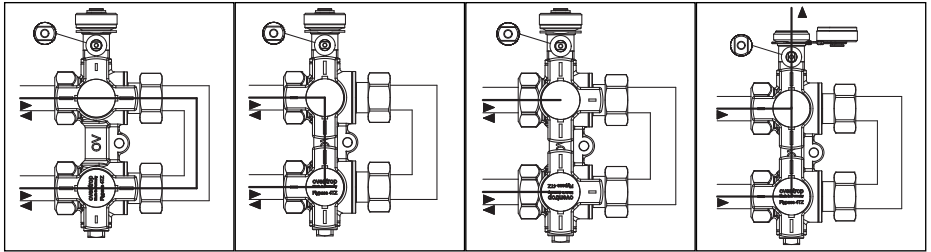
El accesorio de conexión es un dispositivo libre de mantenimiento

El ajuste y función del accesorio y sus puntos de conexión tienen que ser revisados regularmente durante el mantenimiento. La conexión debe ser fácilmente accesible.

10 Garantía

Se aplican las condiciones válidas al momento del suministro.

11 Diagrams / Installation example/ Diagramas / Ejemplos de instalación

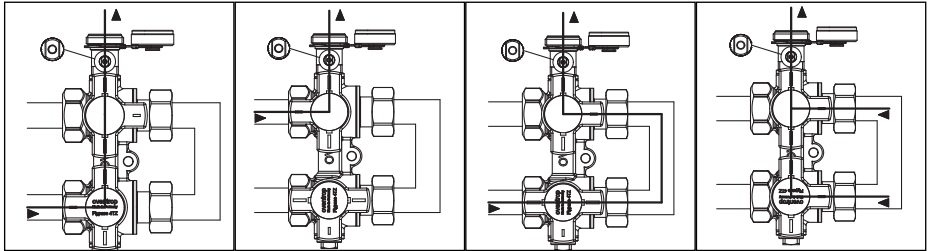


Normal operation
Operación normal

Bypass operation
Operación del bypass o puente

Isolation
Corte

Filling and bleeding the system side
Llenado y vaciado del lado del sistema

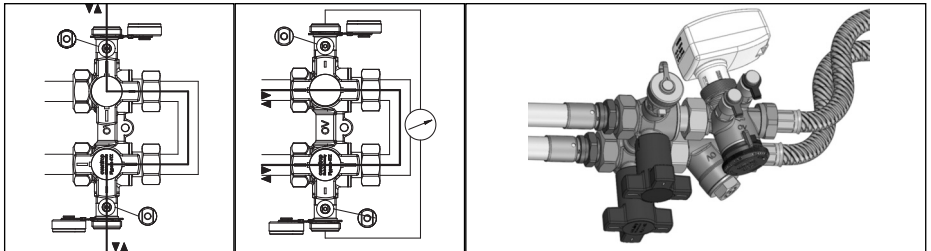


Draining of system and appliance side,
bleeding and flushing the system side
Drenaje del sistema del lado de la
unidad terminal, vaciado y lavado del
lado del sistema

Draining, bleeding and flushing
the system side (4)
Drenaje, vaciado y lavado del
lado del sistema (4)

Filling, bleeding and flushing the
appliance side (1)
Llenado, vaciado y lavado del lado
de la unidad terminal (1)

Isolating and draining the
appliance side
Corte y drenaje del lado de la
unidad terminal



Re-filling, bleeding and flushing the
appliance side (1) (2)
Re-llenado, vaciado y lavado del lado
de la unidad terminal (1) (2)

Differential pressure
measurement (3)
Medida del diferencial
de presión (3)

Installation example "Flypass" connection system consisting of "Flypass 4TZ" and accessories (to be ordered separately)
Ejemplo de instalación del sistema de conexión "Flypass" consistente en un "Flypass 4TZ" y otros accesorio (que deben ser ordenados por separado)

- (1) If required, open all components on the appliance side completely.
Si es requerido, abrir completamente todos los componentes en el lado de la unidad terminal.
- (2) Accessory fill and drain ball valve required.
Se requiere un válvula de llenado y drenaje como accesorio.
- (3) Accessories fill and drain ball valve as well as measuring system "OV-DMC2" or "OV-DMPC" required.
Se requiere un válvula de llenado y drenaje así como un sistema de medición "OV-DMC2" u. "OV-DMPC".
- (4) Applicable with filled supply and return pipe.
Aplicable con suministro lleno y tubería de retorno.

