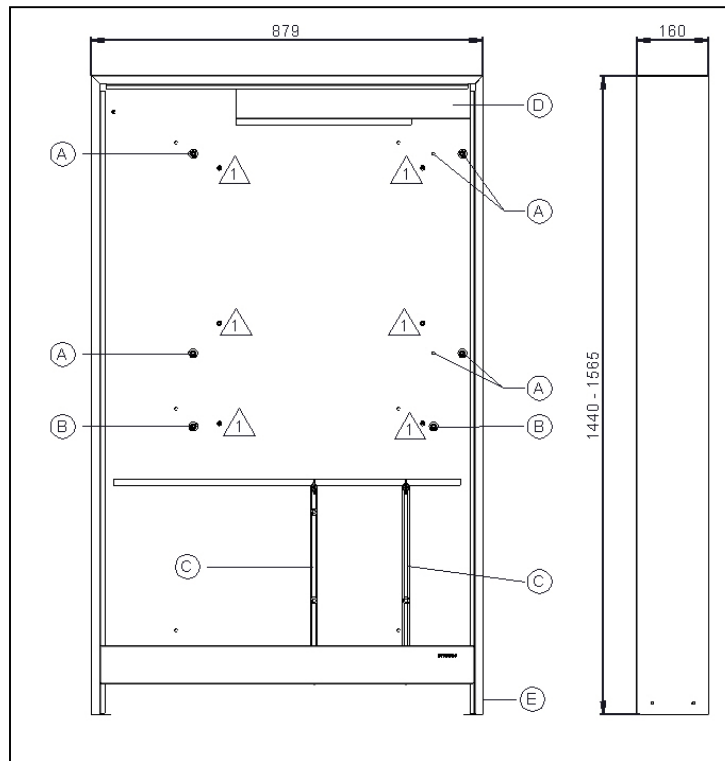


DE

## Aufputzschrank für Wohnungsstation „Regudis W“

**ACHTUNG** Bevor die Wohnungsstation im Aufputzschrank montiert wird sollte der Aufputzschrank sicher an der Wand befestigt werden.



**A:**  
Befestigungsstift für „Regudis W-HTF“

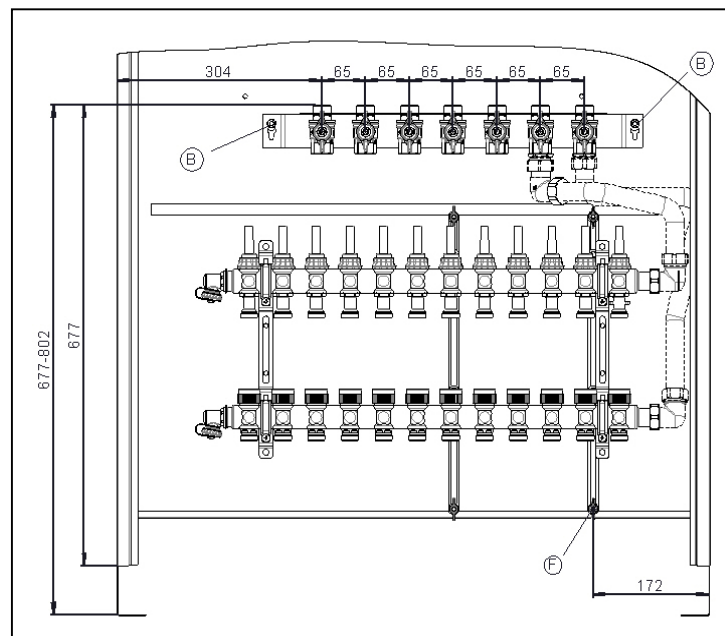
**B:**  
Befestigungsstift für Kugelhahnanschlussleiste

**C:**  
Befestigungsschiene für Verteiler

**D:**  
Befestigungsmöglichkeit für elektr. Regler

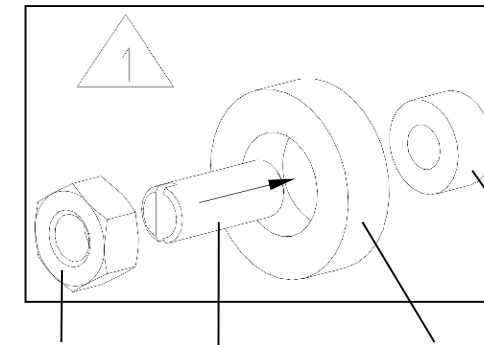
**E:**  
Ausziehbare FüÙe mit Höhenmarkierung zur Einstellung der Fußbodenaufbauhöhen (100 - 180 mm)

**1:**  
Befestigungspunkte für „Regudis W- HTU“



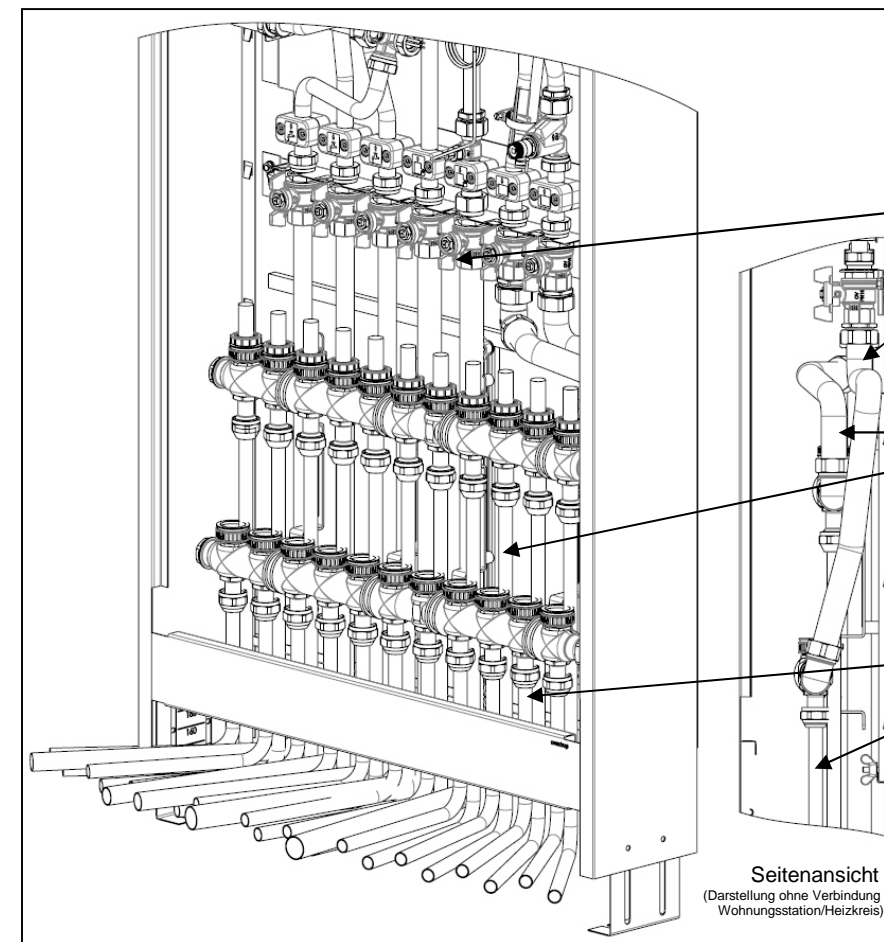
**B:**  
Montageposition Kugelhahnanschlussleiste

**E:**  
Montageposition der ersten Halterung für den Verteiler (bis zu 12-fach möglich)



Mutter Gewindestift Gummischeibe Gewindemutter

Beispiel einer Verrohrung:



### Montage „Regudis W- HTU“:

- Gummischeibe über Gewindemutter legen
- Gewindestift in das Gewinde schrauben
- Achtung! Die Einschraubtiefe des Stifts beachten
- Station/ Kugelhahnleiste einhängen
- mit Mutter fixieren

Eine Übersicht der weltweiten Ansprechpartner finden Sie unter [www.oventrop.de](http://www.oventrop.de).

OVENTROP GmbH & Co. KG  
Paul-Oventrop-StraÙe 1  
D-59939 Olsberg  
Telefon (02962) 82-0  
Telefax (02962) 82-400

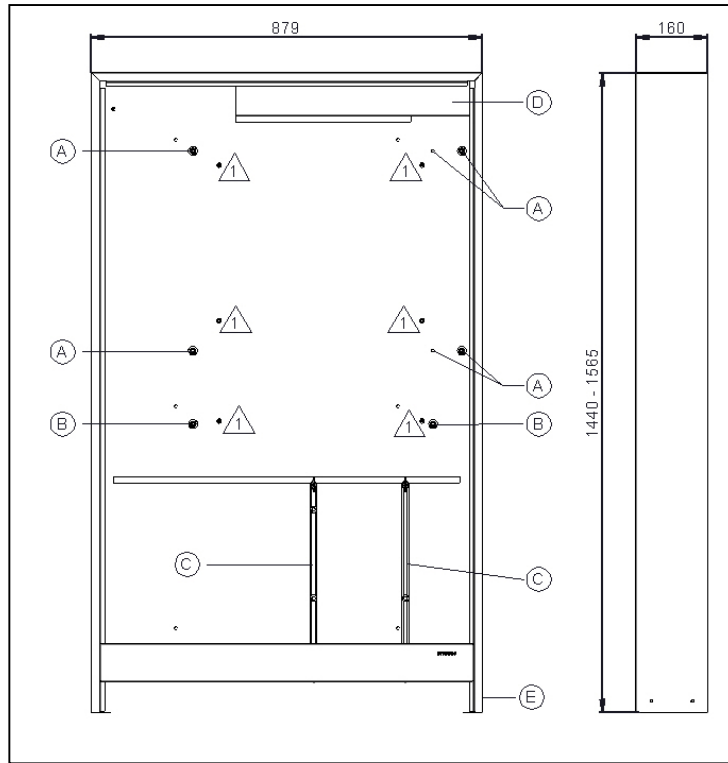
E-Mail: [mail@oventrop.de](mailto:mail@oventrop.de)  
Internet: [www.oventrop.com](http://www.oventrop.com)

Technische Änderungen vorbehalten  
134119380 03/2018

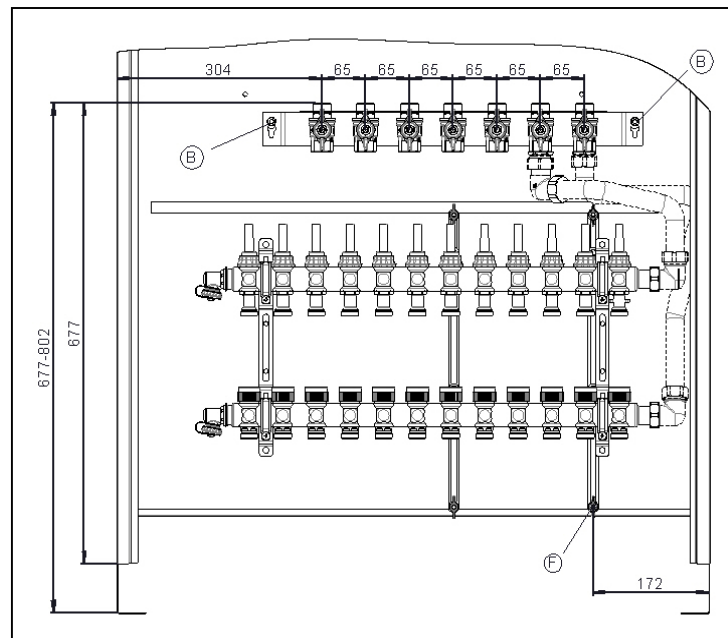
EN

Surface-mounted cabinet for dwelling station "Regudis W"

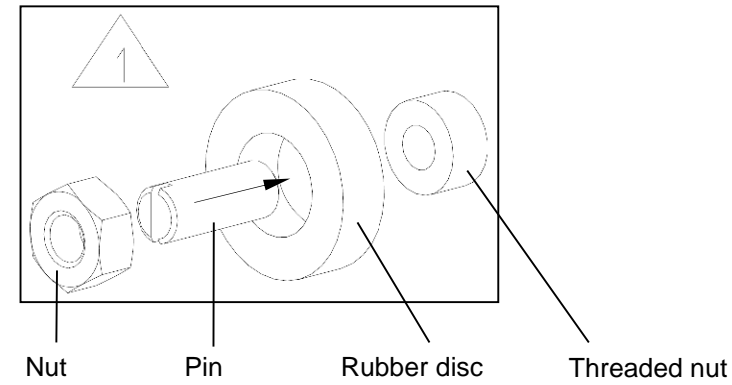
**ATTENTION** The surface-mounted cabinet must be fixed onto the wall securely before housing the dwelling station in the surface-mounted cabinet.



- A:**  
Fixing pin for "Regudis W- HTF"
- B:**  
Fixing pin for ball valve connector block
- C:**  
Fixing rail for distributor/collector
- D:**  
Fixing device for electronic controller
- E:**  
Extendible feet with height marking for adjustment of the floor construction height (100 – 180 mm).
- 1:**  
Fixing points for "Regudis W-HTU"



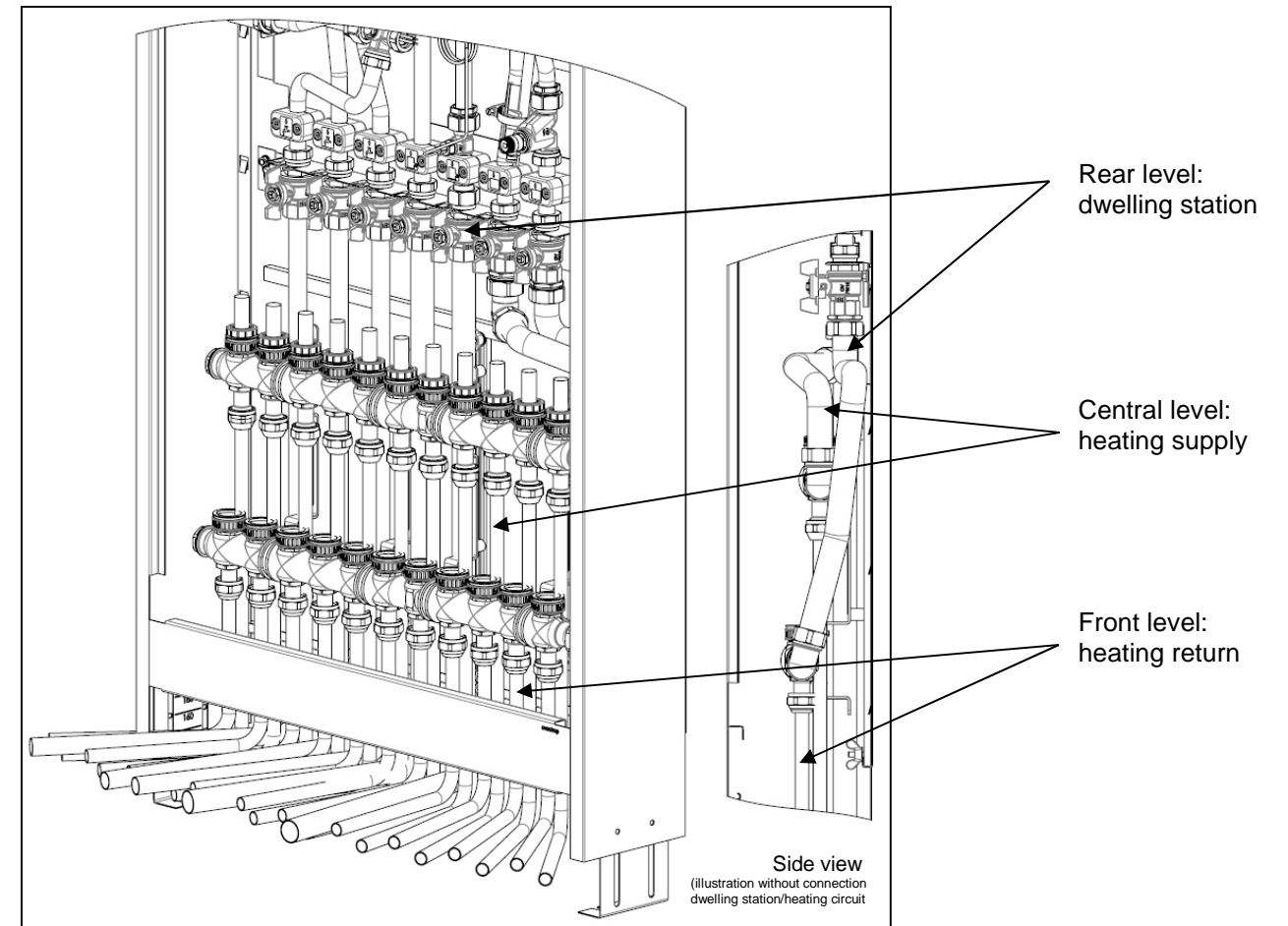
- B:**  
Installation position of ball valve connector block
- F:**  
Installation position of the first bracket for the distributor/collector (for a maximum of 10 circuits)



Installation "Regudis W- HTU":

- Position rubber disc onto the cage nut
- Screw pin into the thread
- Attention! The screw-in depth of the pin must be observed
- Suspend station/ball valve connector block
- Fix with nut

Piping example:



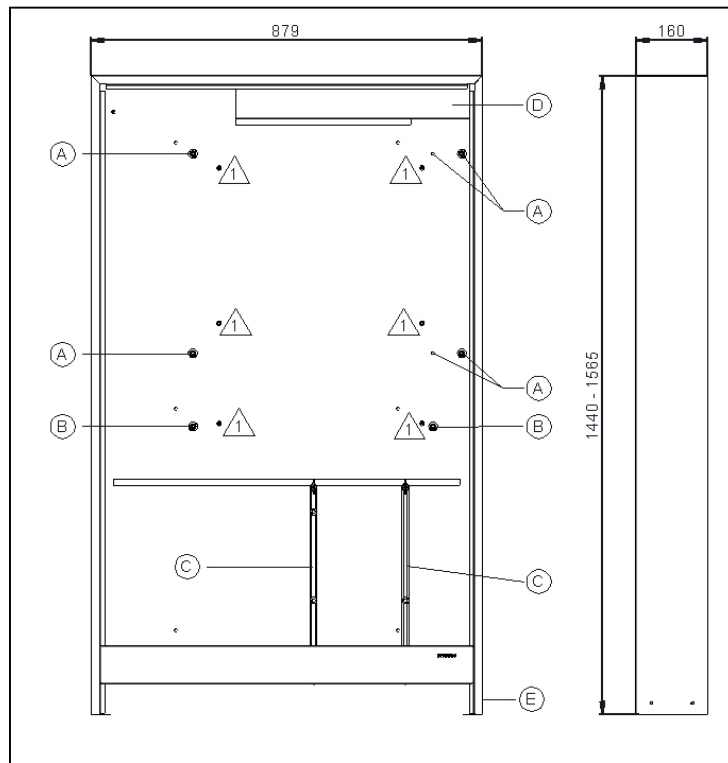
For an overview of our global presence visit [www.oventrop.com](http://www.oventrop.com).

FR

Instructions de montage

### Coffret pour pose en applique pour station d'appartement «Regudis W»

**ATTENTION** Avant de monter la station d'appartement dans le coffret pour pose en applique, veiller à ce que celui-ci soit fixé de manière sûre sur le mur.



**A:**  
Broche de fixation pour «Regudis W- HTF»

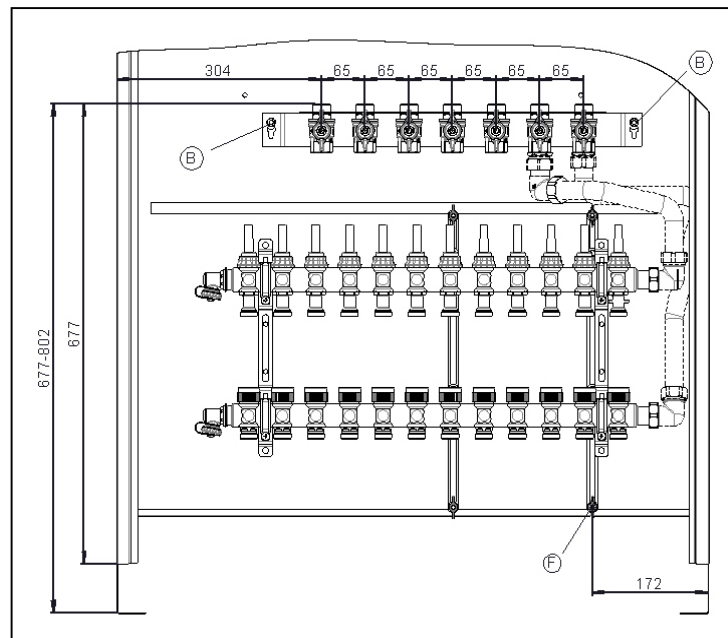
**B:**  
Broche de fixation pour bloc de raccordement pour robinets à tournant sphérique

**C:**  
Rail de fixation pour distributeur/collecteur

**D:**  
Dispositif de fixation pour régulateur électronique

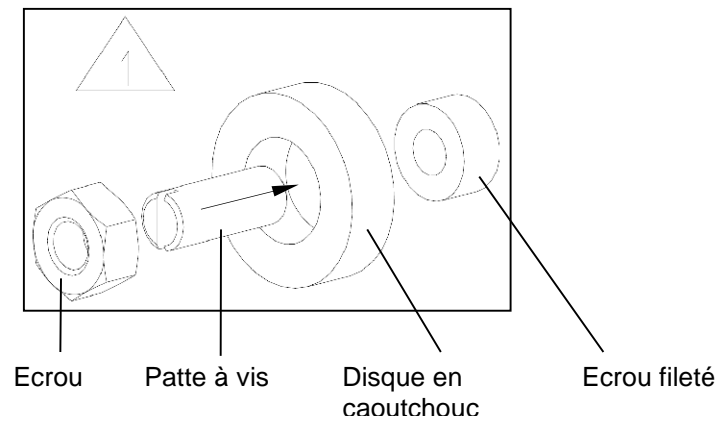
**E:**  
Pieds extensibles avec marquage de la hauteur pour l'ajustage de la hauteur du plancher (100 – 180 mm).

**1:**  
Points de fixation pour « Regudis W- HTU »



**B:**  
Position de montage du bloc de raccordement pour robinets à tournant sphérique

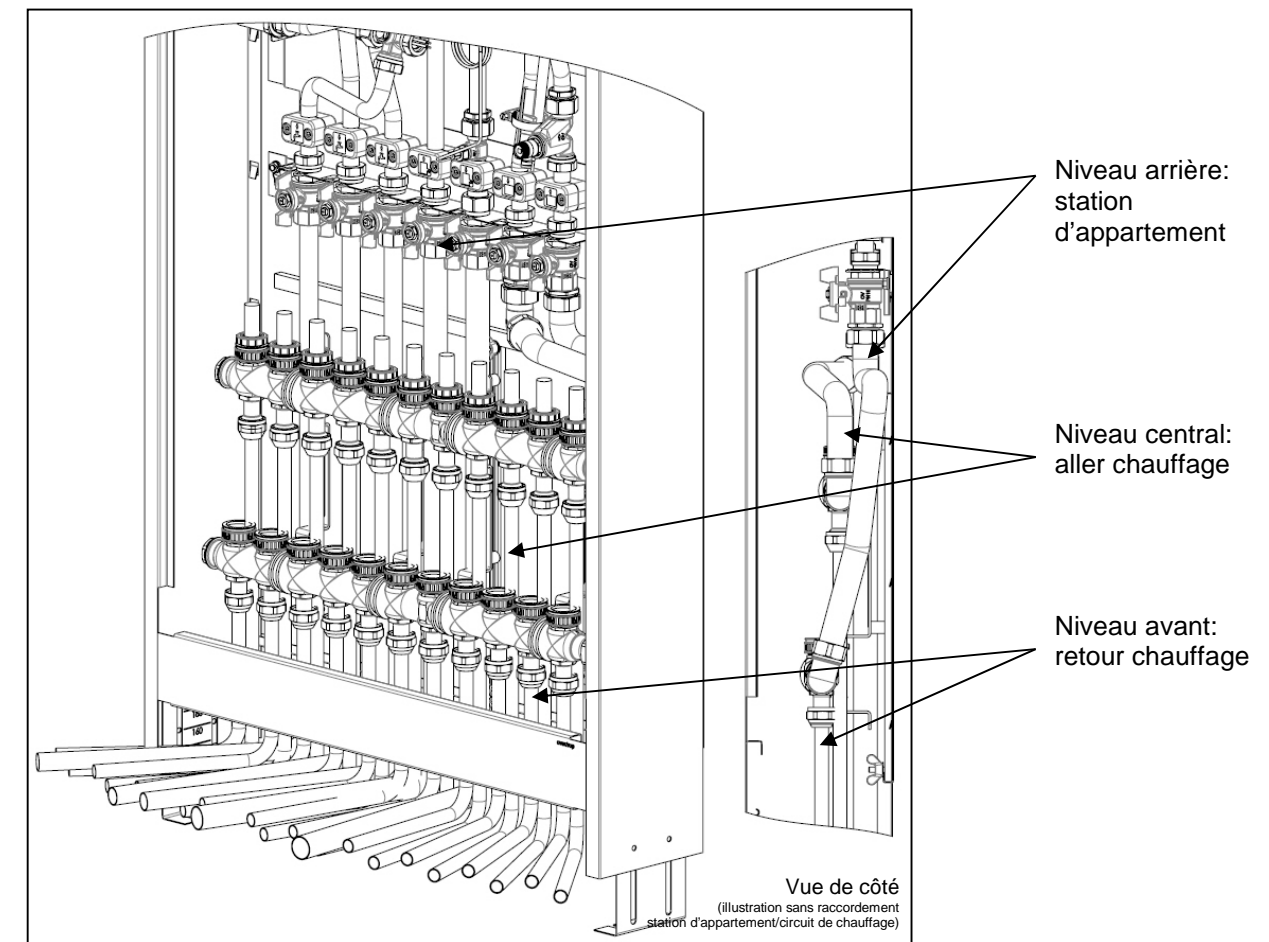
**F:**  
Position de montage de la première console pour le distributeur/collecteur (pour 10 départs au maximum)



le Montage «Regudis W- HTU»:

- Positionner le disque en caoutchouc sur l'écrou engagé
- Visser la patte à vis dans le filetage
- Attention! Respecter la profondeur filetée de la patte
- Accrocher la station et le bloc de raccordement pour robinets à tournant sphérique
- Fixer à l'aide de l'écrou

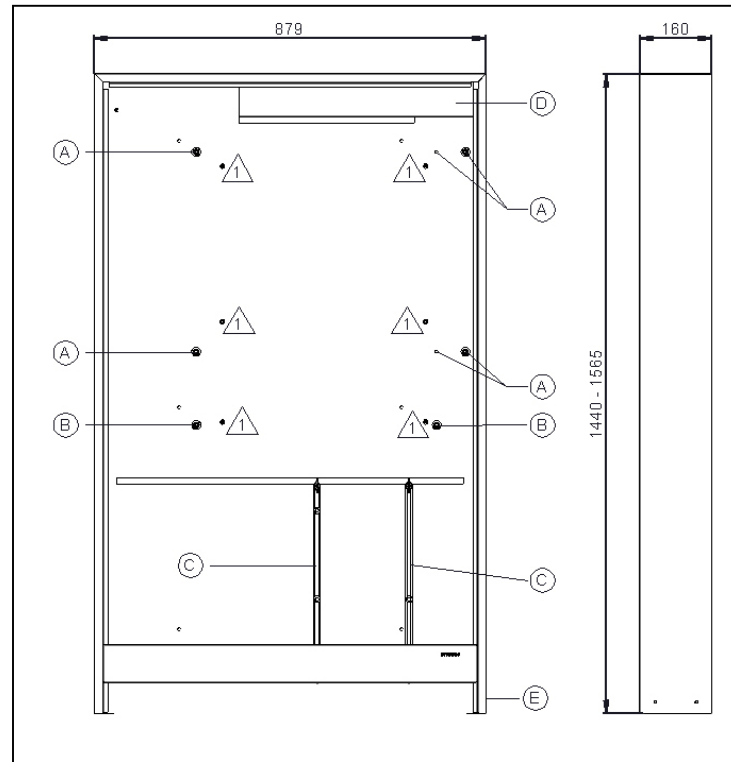
Exemple de tubage:



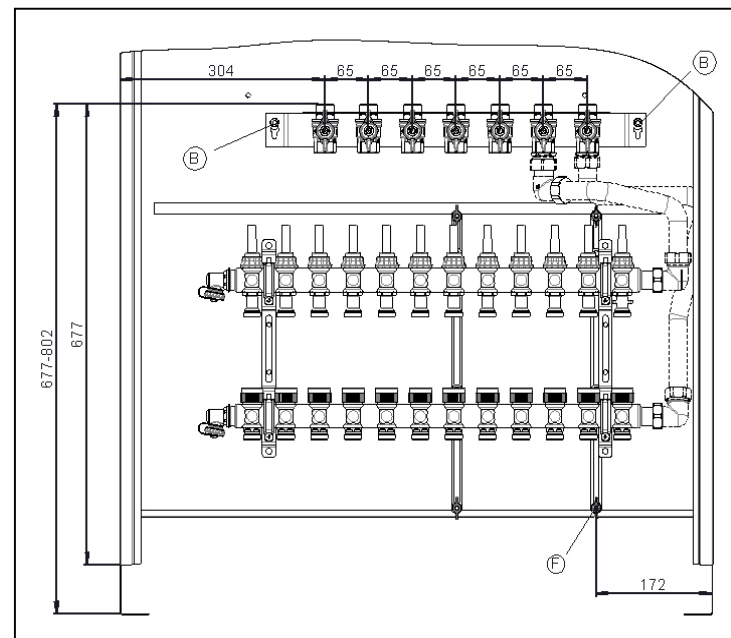
Vous trouverez une vue d'ensemble des interlocuteurs dans le monde entier sur [www.oventrop.com](http://www.oventrop.com).

Cassetta a muro per modulo satellite “Regudis W”

**ATTENTION** Prima di montare il modulo satellite nella cassetta a muro, fissare la cassetta alla parete.

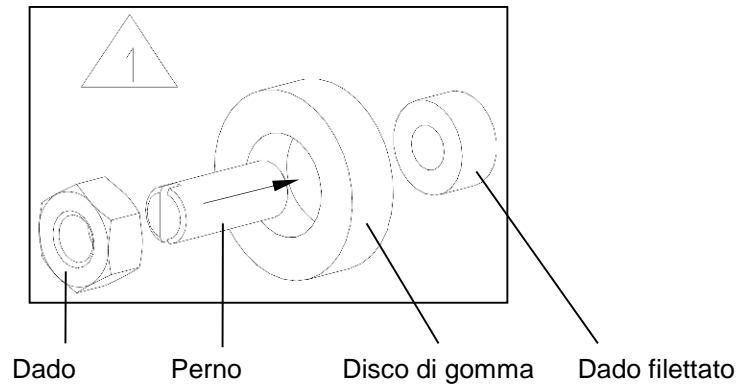


- A:**  
Perno di fissaggio per “Regudis W- HTF”
- B:**  
Perno di fissaggio per barra di collegamento valvole a sfera
- C:**  
Barra di fissaggio per collettore
- D:**  
Dispositivo di fissaggio per servomotore elettrico
- E:**  
Piede estendibile con marcatura per sistemazione dell'altezza dal pavimento (100-180mm)
- 1:**  
Punti di fissaggio per Regudis W- HTU”



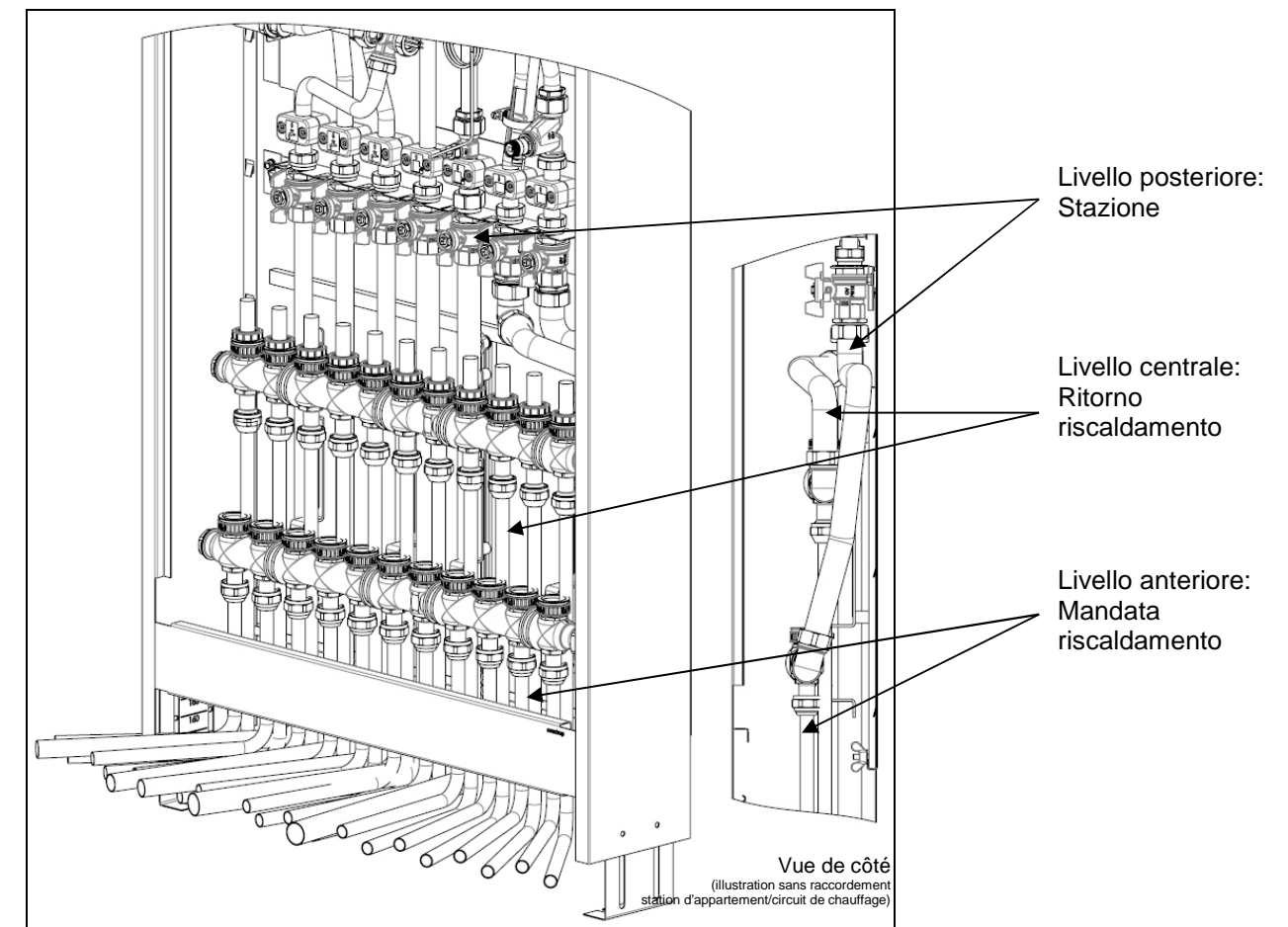
- B:**  
Posizione di montaggio della barra di collegamento valvole a sfera
- F:**  
Posizione di montaggio dei primi supporti per il collettore (fino a 10 circuiti)

Istruzioni di montaggio



- Montaggio “Regudis W- HTU”:
- Posizionare il disco di gomma sul dado in gabbia
  - Avvitare il perno filettato nella filettatura
- Attenzione! Controllare la profondità di avvitamento del perno
- Appendere la stazione/barra valvole a sfera
  - Fissare con il dado

Esempio posa tubi:



Per ulteriori informazioni sulla ns. organizzazione commerciale nel mondo potete consultare il ns sito [www.oventrop.com](http://www.oventrop.com).