

Anschlussverrohrung 1389082 als Erweiterung zum Kaskadierungsset „Regumaq K“ 1381082/83/84

Die Anschlussverrohrung 1389082 ermöglicht eine deutliche Reduzierung des Montageaufwandes der Frischwasser-Kaskade durch Verwendung vorgefertigter Komponenten. Die erforderliche Anzahl der Anschlussverrohrungen 1389082 entspricht der Anzahl der Frischwasserstationen (je eine Anschlussverrohrung pro Station).

Zur Montage und Verrohrung der kaskadierten Frischwasserstationen ist die Einbau- und Betriebsanleitung zum Kaskadierungsset „Regumaq K“ für Frischwasserstationen zu berücksichtigen!

Unter Verwendung der Anschlussverrohrung können die in der o.g. Einbau- und Betriebsanleitung empfohlenen Abmessungen eingehalten werden.

Einbau der Anschlussverrohrung:

1. Nach Montage der Frischwasserstation die Anschlussverrohrung unter Verwendung der beigefügten Dichtung mit dem handbetätigten Kugelhahn für Kaltwasserzulauf verbinden.
2. Den motorbetätigten Kugelhahn des Kaskadierungssets unter Verwendung der beigefügten Dichtung mit der Anschlussverrohrung verbinden.

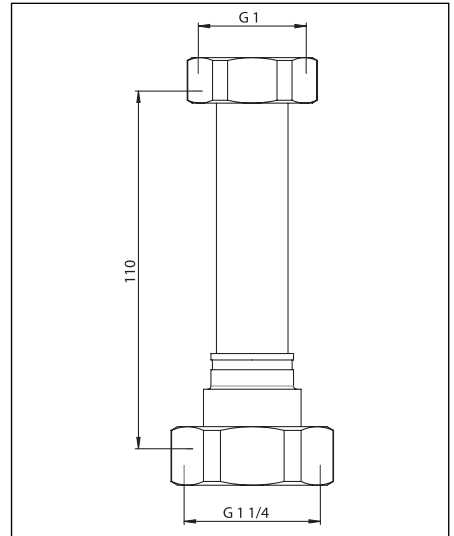
ACHTUNG

Der Fließrichtungspfeil auf dem Kugelhahn muss in Richtung Station zeigen!

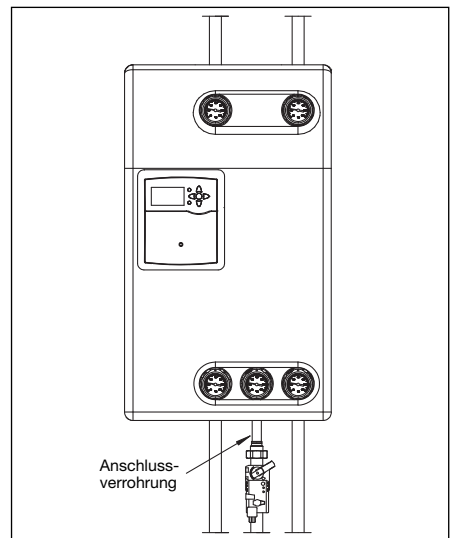
Den motorbetätigten Kugelhahn gegenhalten und auf gerade Ausrichtung achten!

ACHTUNG

Zu hohes Anzugsdrehmoment kann den Rohrflansch verformen und den Dichtring beschädigen!



Anschlussverrohrung



Einbaubeispiel