

## Anschlussarmatur „Multiblock TQ“ für Heizungsanlagen im Zweirohrbetrieb

Einbau- und Betriebsanleitung für Fachpersonal

**⚠ Vor dem Einbau der Anschlussarmatur „Multiblock TQ“ die Einbau- und Betriebsanleitung vollständig lesen!**

**Einbau, Inbetriebnahme, Bedienung und Wartung darf nur durch geschultes Fachpersonal durchgeführt werden!**

**Die Einbau- und Betriebsanleitung sowie alle mitgeltenden Unterlagen sind an den Anlagenbetreiber weiterzugeben!**

### Inhalt

1	Allgemeine Hinweise .....	1
2	Sicherheitshinweise .....	2
3	Transport, Lagerung und Verpackung .....	2
4	Technische Daten .....	2
5	Funktion .....	3
6	Einbau .....	4
7	Zubehör .....	6
8	Wartung und Pflege .....	6
9	Gewährleistung .....	6



Abb. 1 Anschlussarmatur „Multiblock TQ“, Durchgang  
G ½ AG x G ¾ AG



Abb. 2 Anschlussarmatur „Multiblock TQ“, Eck  
G ½ AG x G ¾ AG

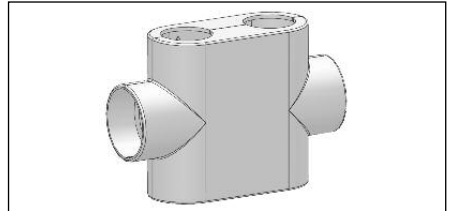


Abb. 3 Design-Abdeckung, Durchgangsform

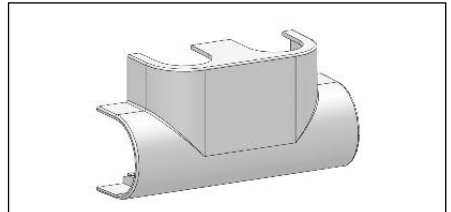


Abb. 4 Design-Abdeckung, Eckform

## 1 Allgemeine Hinweise

### 1.1 Informationen zur Einbau- und Betriebsanleitung

Diese Einbau- und Betriebsanleitung dient dem geschulten Fachpersonal dazu, die Armatur fachgerecht zu installieren und in Betrieb zu nehmen.

Mitgelende Unterlagen – Anleitungen aller Anlagenkomponenten sowie geltende technische Regeln – sind einzuhalten.

### 1.2 Aufbewahrung der Unterlagen

Diese Einbau- und Betriebsanleitung ist vom Anlagenbetreiber zum späteren Gebrauch aufzubewahren.

### 1.3 Urheberrecht

Die Einbau- und Betriebsanleitung ist urheberrechtlich geschützt.

### 1.4 Symbolerklärung

Hinweise zur Sicherheit sind durch Symbole gekennzeichnet. Diese Hinweise sind zu befolgen, um Unfälle, Sachschäden und Störungen zu vermeiden.



## GEFAHR

GEFAHR weist auf eine unmittelbar gefährliche Situation hin, die zum Tod oder zu schweren Verletzungen führen wird, wenn die Sicherheitsmaßnahmen nicht befolgt werden.



## WARNUNG

WARNUNG weist auf eine möglicherweise gefährliche Situation hin, die zum Tod oder zu schweren Verletzungen führen kann, wenn die Sicherheitsmaßnahmen nicht befolgt werden.



## VORSICHT

VORSICHT weist auf eine möglicherweise gefährliche Situation hin, die zu geringfügigen oder leichten Verletzungen führen kann, wenn die Sicherheitsmaßnahmen nicht befolgt werden.

## ACHTUNG

ACHTUNG weist auf mögliche Sachschäden hin, welche entstehen können, wenn die Sicherheitsmaßnahmen nicht befolgt werden.

## 2 Sicherheitshinweise

### 2.1 Bestimmungsgemäße Verwendung

Die Betriebssicherheit ist nur bei bestimmungsgemäßer Verwendung der Armatur gewährleistet.

Die Anschlussarmatur „Multiblock TQ“ wird zusammen mit dem Thermostat oder Stellantrieb in Zweirohrheizungsanlagen mit geschlossenen Kreisläufen und Zwangsumwälzung zur Regelung der Raumtemperatur und zur automatischen Durchflussregelung (hydraulischer Abgleich) an Heizkörpern mit Vorlauf- und Rücklaufanschluss mit Rohrabstand 50 mm eingesetzt.

Sie sind nur für den Betrieb mit verschmutzungsfreien, nicht aggressiven Flüssigkeiten (z.B. Wasser oder geeignete Wasser-Glykollgemische gemäß VDI 2035) geeignet.

Jede darüber hinausgehende und/oder andersartige Verwendung des Ventils ist untersagt und gilt als nicht bestimmungsgemäß. Ansprüche jeglicher Art gegen den Hersteller und/oder seine Bevollmächtigten wegen Schäden aus nicht bestimmungsgemäßer Verwendung können nicht anerkannt werden.

Zur bestimmungsgemäßen Verwendung zählt auch die korrekte Einhaltung der Einbau- und Betriebsanleitung.

### 2.2 Gefahren, die vom Einsatzort und Transport ausgehen können

Der Fall eines externen Brandes wurde bei der Auslegung der Armatur nicht berücksichtigt.



## WARNUNG

### Heiße Oberflächen!

**Verletzungsgefahr!** Nur mit geeigneten Schutzhandschuhen anfassen. Bei Betrieb kann die Armatur die Medientemperatur annehmen.

### Scharfe Kanten!

**Verletzungsgefahr!** Nur mit geeigneten Schutzhandschuhen anfassen. Gewinde, Bohrungen und Ecken sind scharfkantig.

## 3 Transport, Lagerung und Verpackung

### 3.1 Transportspektion

Lieferung unmittelbar nach Erhalt sowie vor Einbau auf mögliche Transportschäden und Vollständigkeit untersuchen. Falls derartige oder andere Mängel feststellbar sind, Warensendung nur unter Vorbehalt annehmen. Reklamation einleiten. Dabei Reklamationsfristen beachten.

### 3.2 Lagerung

Die Anschlussarmatur nur unter folgenden Bedingungen lagern:

- Nicht im Freien. Trocken und staubfrei aufbewahren.
- Keinen aggressiven Medien oder Hitzequellen aussetzen.
- Vor Sonneneinstrahlung und übermäßiger mechanischer Erschütterung schützen.
- Lagertemperatur:  $-20\text{ °C}$  bis  $+60\text{ °C}$ , relative Luftfeuchtigkeit: max. 95 %

### 3.3 Verpackung

Sämtliches Verpackungsmaterial ist umweltgerecht zu entsorgen.

## 4 Technische Daten

### 4.1 Leistungsdaten

Betriebstemperatur $t_s$ :	$2\text{ °C}$ bis $110\text{ °C}$
Max. Betriebsdruck $p_s$ :	1000 kPa (10 bar)
Einstellbereich:	10 – 170 l/h

Die Einstellwerte sind von außen direkt ablesbar (ohne Tabelle).

Regelbereich:

$\Delta p$ max.:	150 kPa (1,5 bar)
$\Delta p$ min. (10-130 l/h):	10 kPa (0,1 bar)
$\Delta p$ min. (>130-170 l/h):	15 kPa (0,15 bar)

Unterhalb von  $\Delta p$  min. ist eine normale Thermostatventilfunktion gegeben, d.h. der eingestellte Durchflusswert wird differenzdruckabhängig unterschritten.

Medium:

Wasser oder geeignete Ethylen- / Propylenglycol-Wassergemische gemäß VDI 2035 (max. 50 % Glycolanteil, pH-Wert 6,5-10). Nicht geeignet für Dampf, ölhaltige, verschmutzte sowie aggressive Medien.

Rohrleitungsanschlüsse:

G  $\frac{3}{4}$  AG nach DIN EN 16313 (Eurokonus)

Rohrabstand:

50 mm



## GEFAHR

Es ist durch geeignete Maßnahmen (z. B. Sicherheitsventile) sicherzustellen, dass die max. Betriebsdrücke sowie die max. und min. Betriebstemperaturen nicht überschritten bzw. unterschritten werden.

## 4.2 Abmessungen

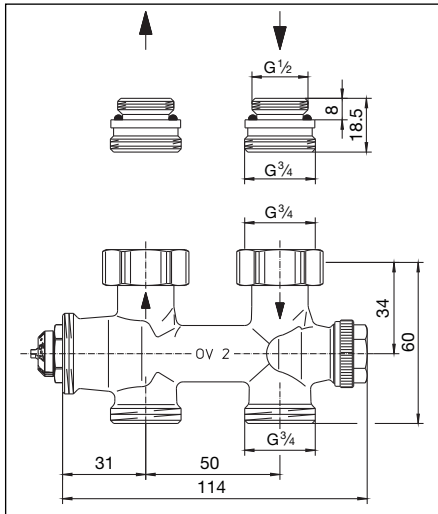


Abb. 5 Durchgangsform

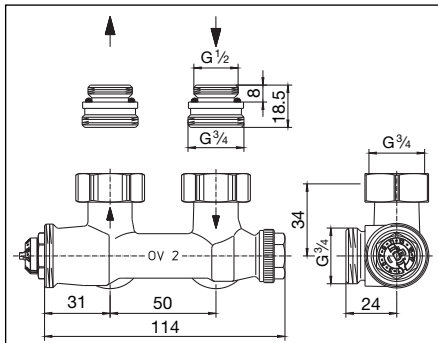


Abb. 6 Eckform

## 5 Funktion

### 5.1 Funktionsbeschreibung

Die Anschlussarmatur ist eine Kombination aus voreinstellbarem Thermostatventil und Absperrverschraubung. Die Absperrverschraubung dient zum Absperrern, Entleeren und Befüllen des Heizkörpers.

Das Thermostatventil hält zusätzlich den Differenzdruck über dem Regelquerschnitt des Ventils konstant. Auch bei stark schwankenden Anlagen-Differenzdrücken, die z.B. beim Zu- oder Abschalten von Anlagenteilen entstehen können, wird dadurch der Durchfluss innerhalb der Regelabweichungen konstant gehalten.

Hierdurch beträgt die Ventilautorität der Anschlussarmatur „Multiblock TQ“ 100 % ( $a = 1$ ). Selbst im Teillastbetrieb bei stetiger Regelung (z. B. in Kombination mit Thermostaten zur Raumtemperaturregelung) beträgt die Ventilautorität der Anschlussarmatur innerhalb des wirksamen Ventilhubes 100 % ( $a = 1$ ).

Der maximale Volumenstrom kann durch Voreinstellung mit dem Voreinstellschlüssel (Pos. 4, Abb. 7) eingestellt werden (siehe Punkt 6.2.2).

Zur zusätzlichen Regelung der Raumtemperatur können Thermostate oder Stellantriebe mit OV-M30x1,5 Anschluss auf das Thermostatventil aufgeschraubt werden. Siehe hierzu Oventrop „Katalog Preise / Technik“.

Die Armatur wird an Heizkörpern mit Innengewinde  $G \frac{1}{2}$  (IG) und Rohrstand 50 mm eingesetzt.

Die Anschlussarmaturen „Multiblock TQ“ sind an der Anschlussseite zum Heizkörper weichdichtend.

Den Armaturen liegen selbstdichtende Einschraubstutzen für Heizkörper mit  $G \frac{1}{2}$  IG bei.

Bei der Verwendung an Heizkörpern mit Außengewinde  $G \frac{3}{4}$  (AG) nach DIN EN 16313 (Eurokonus) müssen entsprechende Einlegeteile (Art.-Nr. 1661100) verwendet werden.

Die Rohrleitungen werden mittels Klemmringverschraubungen an die  $G \frac{3}{4}$  Außengewindeanschlüsse nach DIN EN 16313 (Eurokonus) angebunden.

## 5.2 Aufbau

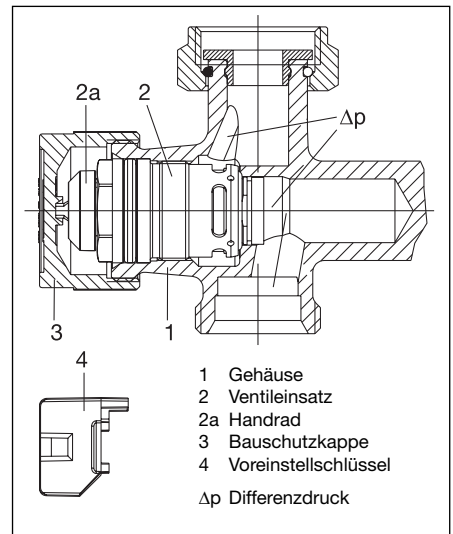


Abb. 7 Aufbau Thermostatventil

### 5.3 Differenzdruckmessung

Der zur Verfügung stehende Differenzdruck kann mit OV- Messsystemen (z.B. „OV-DMC 2“ oder „OV-DMPC“) mittels des Demo-Bloc (Art. Nr. 1188051 mit 1188094) und der Differenzdruckmessspindel (Art. Nr. 1188093) gemessen werden. Hierdurch kann festgestellt werden, ob ausreichend Differenzdruck für die automatische Durchflussregelung des Ventils zur Verfügung steht. Die Differenzdruckmessung erlaubt auch die Optimierung der Pumpeneinstellung.

Hierzu wird die Förderhöhe der Pumpe soweit herabgesetzt bis an den hydraulisch ungünstigsten Ventilen noch gerade der erforderliche Minstdifferenzdruck ansteht.

Mit angeschlossenem Messgerät wird der anstehende Differenzdruck am Thermostatventilgehäuse gemessen. Hierzu muss der Ventileinsatz (Pos. 2, Abb. 7) mittels „Demo-Bloc“ herausgeschraubt und anschließend der Differenzdruck mit der Differenzdruckmessspindel gemessen werden. Sobald der gemessene Differenzdruck gleich oder größer als der Differenzdruck  $\Delta p$  min. (siehe 4.1) ist, steht ausreichend Differenzdruck für die automatische Durchflussregelung des Ventils zur Verfügung.

Anschließend den Ventileinsatz wieder in das Ventilgehäuse einschrauben und alle Montagestellen auf Dichtheit überprüfen.

#### ACHTUNG

Das Drehmoment für das Festschrauben des Ventileinsatzes beträgt 15 Nm.  
Zur Ventileinsatzmontage bzw. -demontage Schlüssel SW 19 benutzen.

### 5.4 Geräuschverhalten

Für einen geräuscharmen Betrieb in Verbindung mit einer geräuschsensiblen Anlageninstallation (z.B. Heizkörper) sollte der max. Differenzdruck über dem Ventil **600 mbar** nicht überschreiten.

## 6 Einbau

Bevor die Anschlussarmatur in die Rohrleitung eingesetzt wird, ist diese gründlich zu spülen.

### Warnhinweise unter Abschnitt 2 (Sicherheitshinweise) beachten!

#### 6.1 Montage der Anschlussarmatur

Die Armatur ist so zu montieren, dass der Thermostat (oder Stellantrieb) waagrecht angeordnet und eine gute Umströmung durch die zirkulierende Raumluft gewährleistet ist.

Die beiliegenden selbstdichtenden Einschraubstutzen fest in die Anschlussstutzen der Ventilgarnitur des Heizkörpers mit G  $\frac{1}{2}$  IG einschrauben (Drehmoment ca. 40 Nm) oder bei Ausführungen mit G  $\frac{3}{4}$  AG die separat zu bestellenden Einlegeteile (Art.-Nr. 1661100) in die Anschlussstutzen des Heizkörpers einschieben. Die Anschlussarmatur „Multiblock TQ“ spannungsfrei an den Heizkörper schrauben.

Die Überwurfmutter an der Verbindung zum Heizkörper mit einem Drehmoment von 20 - 30 Nm anziehen. Auf Zugänglichkeit des Thermostatanschlusses und der Absperrung achten.

#### ACHTUNG

Die Anschlussarmatur „Multiblock TQ“ muss in der vorgegebenen Durchflussrichtung durchströmt werden. Die Vor- und Rücklaufanschlüsse sind unbedingt einzuhalten (siehe Durchflusspfeile auf der Armatur).

#### 6.1.1 Rohrleitungs montage

Bei der Montage der Rohrleitungen auf parallele und spannungsfreie Zuführung achten. Die Position des Vor- und Rücklaufanschlusses ist unbedingt einzuhalten, die Anschlussarmatur muss in der vorgegebenen Durchflussrichtung durchströmt werden.

Für den Anschluss von Kupfer-, Präzisionsstahl-, Edelstahl-, Kunststoffrohr, sowie „Copipe“ Mehrschichtverbundrohr, ist das Oventop-Klemmringverschraubungsprogramm zu verwenden.

(Alternativ passen auch die Klemmringverschraubungen anderer Hersteller – außer für „Copipe“ Mehrschichtverbundrohr -, die für den Anschluss an AG G  $\frac{3}{4}$  nach DIN EN 16313 (Eurokonus) ausgelegt sind.

1. Längen Sie die Rohre auf das erforderliche Maß und rechtwinklig zur Rohrachse ab.
2. Wenn Sie dünnwandige oder sehr weiche Metallrohre verwenden, sind zur zusätzlichen Stabilisierung des Rohres Stützhülsen einzusetzen (Ausnahme: weichdichtende Klemmringverschraubungen)
3. Wenn Sie Rohre mit Schweißnähten verwenden, dürfen Sie keine Stützhülsen verwenden.

Beachten Sie in diesem Fall die Empfehlungen der Rohrerhersteller.

Prüfen Sie vorab, ob die Funktion der Klemmringverschraubung gegeben ist.

#### VORSICHT

- Bei der Montage dürfen keine Fette oder Öle verwendet werden, da diese die Dichtungen zerstören können. Schmutzpartikel sowie Fett- und Ölreste sind ggf. aus den Zuleitungen herauszuspülen.
- Bei der Auswahl des Betriebsmediums ist der allgemeine Stand der Technik zu beachten (z. B. VDI 2035).
- Bei verschmutztem Betriebsmedium ist der Einbau eines Schmutzfängers in der Vorlaufleitung erforderlich (siehe VDI 2035).
- Gegen äußere Gewalt (z. B. Schlag, Stoß, Vibration) schützen.

#### 6.2 Inbetriebnahme

##### 6.2.1 Hinweise zur Bauschutzkappe

Die Anschlussarmatur wird werksseitig mit einer Bauschutzkappe (Pos. 3, Abb. 7) aus Kunststoff ausgeliefert. Sie schützt zum einen die Ventilschraube, zum anderen kann mit ihr während der Bauphase das Thermostatventil manuell eingestellt werden.

## ACHTUNG

Die Bauschutzkappe darf nicht zur Absperrung des Thermostatventils gegen Umgebungsdruck (z. B. bei demontiertem Heizkörper) verwendet werden. Die hohen Rückstellkräfte der Ventilspindel würden die Bauschutzkappe beschädigen. Montieren Sie einen Verschlussstopfen aus Metall am Anschlussstutzen des Ventilausgangs oder eine Montagebrücke.  
Oventrop-Montagebrücke, z.B. Art.-Nr. 1016452

### 6.2.2 Voreinstellung

Die Voreinstellung entsprechend dem gewünschten Wert mit dem Voreinstellschlüssel (Pos.4, Abb. 7) einstellen. Die Einstellung kann nur mit dem beiliegenden Voreinstellschlüssel durch Aufsetzen auf das Handrad (Pos. 2a, Abb. 7) erfolgen. Dies schützt vor einer Manipulation durch Unbefugte.

Der gewünschte Wert muss auf die Einstellmarkierung zeigen (s. Abb. 8). Die Voreinstellung kann stufenlos gewählt werden. Eine Korrektur ist auch bei laufender Anlage möglich, Wasser tritt nicht aus.

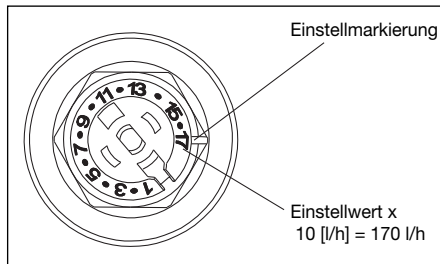


Abb. 8 Voreinstellung

### 6.3 Montage des Thermostaten

## ACHTUNG

Thermostaten erst montieren, wenn die Bauphase abgeschlossen ist, um Beschädigungen am Thermostaten zu vermeiden.

1. Drehen Sie am Thermostaten den Handgriff gegen den Uhrzeigersinn, bis die Merkzahl „5“ an der Einstellmarke anliegt.
2. Richten Sie den Thermostaten so aus, dass die Einstellmarke nach oben zeigt beziehungsweise gut sichtbar ist.
3. Schrauben Sie den Thermostaten mit der Befestigungsmutter auf das Gewinde des Thermostatventils. Ziehen Sie die Befestigungsmutter zunächst handfest an.
4. Ziehen Sie die Befestigungsmutter mit einem Gabelschlüssel (SW 32 mm) fest an. Anschließend den Thermostaten auf die gewünschte Raumtemperatur einstellen.

## ACHTUNG

Bei der Montage des Thermostaten keine Gewalt anwenden, damit der Thermostat oder das Gewinde nicht beschädigt werden.

### 6.4 Absperrn, Entleeren und Füllen

#### 6.4.1 Absperrn

1. Thermostat demontieren.
2. Thermostatventil mittels Bauschutzkappe schließen.  
Hierzu Punkt 6.2.1 Hinweise zur Bauschutzkappe beachten.
3. Schutzkappe von der Absperrung entfernen.
4. Absperrspindel mit Sechskantschlüssel SW 4 durch Rechtsdrehen schließen.
5. Schutzkappe aufschrauben.

#### 6.4.2 Entleeren des Heizkörpers

1. Die Armatur wie unter Punkt 6.4.1 beschrieben absperrn.
2. Mit dem Sechskantschlüssel SW 10 durch Linksdrehen den Einsatz lockern (max. ¼ Gewindegang).
3. Entleerungs- und Füllwerkzeug (Art.-Nr. 1090551) auf den Anschluss der Armatur aufschrauben und Schlauch befestigen, Druckschraube SW 19 dicht anziehen (max. 10 Nm).
4. Sechskantschlüssel SW 10 auf Entleerungs- und Füllwerkzeug aufsetzen und durch Linksdrehen öffnen.

## ACHTUNG

Beim Füllen und Entleeren ist ein Differenzdruck von maximal 4 bar zulässig.

#### 6.4.3 Füllen des Heizkörpers

1. Ist der Heizkörper über das Entleerungs- und Füllwerkzeug entleert worden, brauchen keine weiteren Veränderungen vorgenommen werden (der Heizkörper muss nun entlüftet werden).
2. Nach dem Befüllen den Sechskantschlüssel SW 10 auf das Entleerungs- und Füllwerkzeug aufsetzen und den Einsatz durch Rechtsdrehen schließen.
3. Entleerungs- und Füllwerkzeug von der Armatur abschrauben und mit Sechskantschlüssel SW 10 den Einsatz max. 10 Nm anziehen.
4. Mit Sechskantschlüssel SW 4 die Absperrspindel durch Linksdrehen bis Anschlag öffnen. Heizkörper entlüften.
5. Kappe wieder aufschrauben.

#### 6.4.4 Füllen des Heizkörpers über das Heizungssystem

1. Mit Sechskantschlüssel SW 10 durch Rechtsdrehen des Einsatzes die Armatur schließen (max. 10 Nm).
2. Die Absperrspindel mit Sechskantschlüssel SW 4 durch Linksdrehen bis Anschlag öffnen. Heizkörper entlüften.
3. Kappe wieder aufschrauben.

## 7 Zubehör

Für die Verkleidung der Armatur bietet Oventrop passende Design-Abdeckungen in Durchgang- und Eckform an.

Nach Abschluss der Montage die Design-Abdeckung montieren.

### ACHTUNG

Die Design-Abdeckung kann bei der Verwendung von elektrothermischen Stellantrieben „Aktor T 2P“ nur in Verbindung mit dem Adapter (Art.-Nr. 1012462) montiert werden.

#### 7.1 Montage der Abdeckung Durchgang

Die beiden Hälften der Abdeckung um die Anschlussarmatur legen und durch Zusammendrücken die Hälften einrasten (s. Abb. 9). Dabei auf die richtige Position achten (siehe Beschriftung der Abdeckung innenliegend).

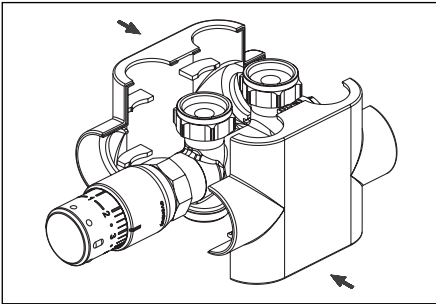


Abb. 9 Montage Design-Abdeckung, Durchgang

#### 7.2 Montage der Abdeckung Eck

1. Die Abdeckung auf die Armatur aufschieben (s. Abb. 10).
2. Die Halteklappe in der Endposition bis zum Einrasten nach oben drücken.

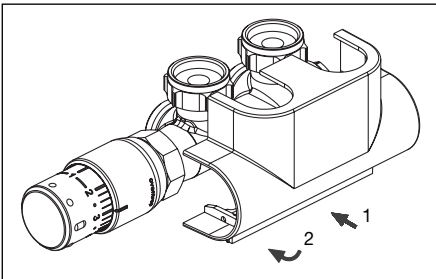


Abb. 10 Montage Design-Abdeckung, Eck

### ACHTUNG

#### Design-Abdeckung montieren

Design-Abdeckung erst montieren, wenn die Bau-phase abgeschlossen ist, um Beschädigungen an der Design-Abdeckung zu vermeiden.

## 8 Wartung und Pflege

Die Armatur ist wartungsfrei. Bei Funktionsstörungen sind Wartungsarbeiten erforderlich. Eine gute Zugänglichkeit der Armatur wird empfohlen.

Die Dichtheit und Funktion der Armatur und ihrer Verbindungsstellen ist im Rahmen der Anlagenwartung regelmäßig zu überprüfen.

Der Ventileinsatz (Pos. 2, Abb. 7) ist ohne Entleeren der Anlage mittels „Demo-Bloc“ aus dem Gehäuse (Pos.1, Abb. 7) zu schrauben.

### ACHTUNG

Das Drehmoment für das Festschrauben des Ventileinsatzes beträgt 15 Nm.

Zur Ventileinsatzmontage bzw. -demontage Schlüssel SW 19 benutzen.

## 9 Gewährleistung

Es gelten die zum Zeitpunkt der Lieferung gültigen Gewährleistungsbedingungen von Oventrop.

## Fitting “Multiblock TQ” for two pipe operation

Installation and operating instructions for the specialised installer

**⚠ Read installation and operating instructions in their entirety before installing the fitting!**  
**Installation, initial operation, operation and maintenance must only be carried out by qualified tradesmen!**  
**The installation and operating instructions, as well as other valid documents must remain with the user of the system!**

### Content

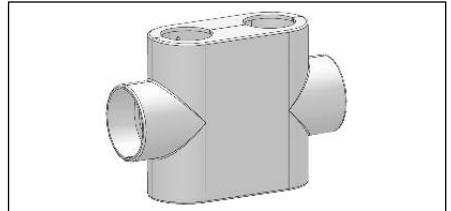
1	General information .....	7
2	Safety notes.....	8
3	Transport, storage and packaging .....	8
4	Technical data.....	8
5	Function.....	9
6	Installation .....	10
7	Accessories .....	12
8	Maintenance.....	12
9	Warranty .....	12



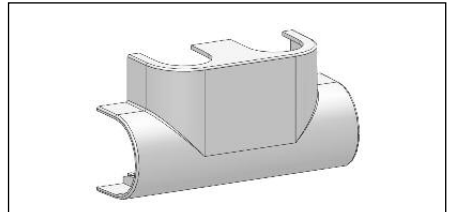
Illustr. 1 Fitting “Multiblock TQ”, straight pattern G ½ male thread x G ¾ male thread



Illustr. 2 Fitting “Multiblock TQ”, angle pattern G ½ male thread x G ¾ male thread



Illustr. 3 Design cover, straight pattern



Illustr. 4 Design cover, angle pattern

## 1 General information

### 1.1 Information regarding installation and operating instructions

These installation and operating instructions serve the installer to install the fitting professionally and to put it into operation.

Other valid documents – manuals of all system components as well as valid technical rules – must be observed.

### 1.2 Keeping of documents

These installation and operating instructions should be kept by the user of the system.

### 1.3 Copyright

The installation and operating instructions are copyrighted.

### 1.4 Symbol explanation

Safety guidelines are displayed by symbols. These guidelines are to be observed to avoid accidents, damage to property and malfunctions.

## **! DANGER**

**DANGER** indicates an imminent dangerous situation which will lead to death or serious injury if the safety guidelines are not observed.

## **! WARNING**

**WARNING** indicates a possible dangerous situation which may lead to death or serious injury if the safety guidelines are not observed.

## **! PRECAUTION**

**PRECAUTION** indicates a possible dangerous situation which may lead to minor or moderate injury if the safety guidelines are not observed.

## **NOTICE**

**NOTICE** indicates a possible damage to property which may occur if the safety guidelines are not observed.

## 2 Safety notes

### 2.1 Correct used

Safety in operation is only guaranteed if the fitting is used correctly.

The fitting "Multiblock TQ" is used in combination with a thermostat or actuator in two pipe heating systems with closed circuits and circulation pumps for room temperature control and automatic flow control (hydronic balancing) at radiators with supply and return pipe connection with a distance of 50 mm between the pipe centres.

They are only suitable for operation with unpolluted, non aggressive fluids (e.g. water or suitable water and glycol mixtures according to VDI 2035).

Any use of the fitting outside the above applications will be considered as non-compliant and misuse. Claims of any kind against the manufacturer and/or his authorised representatives due to damages caused by incorrect use cannot be accepted.

The observance of the installation and operating instructions is part of the compliance terms.

### 2.2 Possible dangers at the installation location and during transport

The case of an external fire has not been taken into consideration when constructing the fitting.

## **! WARNING**

### **Hot surfaces!**

**Risk of injury!** Do not touch the fitting without safety gloves. It may get very hot during operation.

### **Sharp edges!**

**Risk of injury!** Only touch with safety gloves. Threads, bore holes and edges are sharp.

## 3 Transport, storage and packaging

### 3.1 Transport inspection

Upon receipt check delivery for any damages caused during transit and for completeness.

Any damage must be reported immediately upon receipt.

### 3.2 Storage

The fitting must only be stored under the following conditions:

- Do not store in open air, keep dry and clean from dust.
- Do not expose to aggressive fluids or heat sources.
- Protect from direct sunlight and mechanical agitation.
- Storage temperature:  $-20^{\circ}\text{C}$  up to  $+60^{\circ}\text{C}$
- Max. relative humidity of air: 95 %

### 3.3 Packaging

Packaging material is to be disposed of environmentally friendly.

## 4 Technical data

### 4.1 Performance data

Operating temperature  $t_s$ :  $2^{\circ}\text{C}$  up to  $110^{\circ}\text{C}$

Max. operating pressure  $p_g$ : 1000 kPa (10 bar)

Control range: 10 – 170 l/h

The set values are visible from outside (without table).

Control range:

$\Delta p$  max.: 150 kPa (1.5 bar)

$\Delta p$  min. (10-130 l/h): 10 kPa (0.1 bar)

$\Delta p$  min. (>130-170 l/h): 15 kPa (0.15 bar)

A normal thermostatic valve function is given below  $\Delta p$  min., i.e. the set flow value is undercut depending on the differential pressure.

Fluid:

Water or suitable mixtures of ethylene/propylene glycol and water according to VDI 2035 (max. glycol proportion 50%, pH value 6.5-10).

Not suitable for steam or oily, polluted and aggressive fluids.

Pipework connections:

G  $\frac{3}{4}$  male thread according to DIN EN 16313 (cone "Euro")

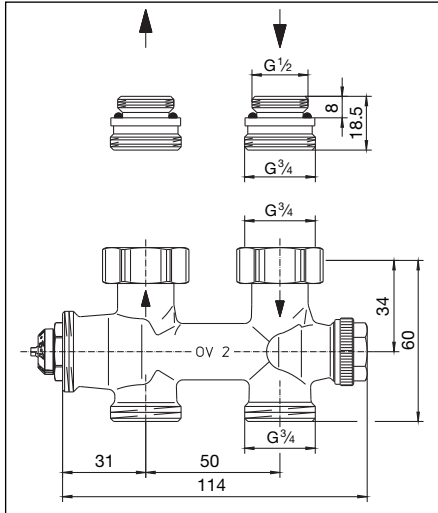
Distance between pipe centres: 50 mm

## **! DANGER**

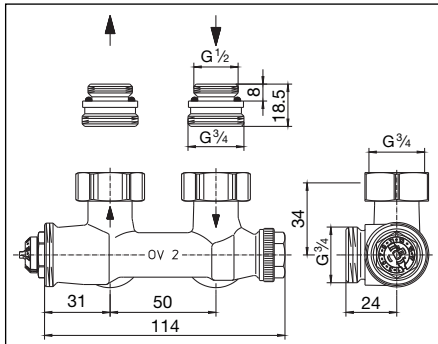
Suitable measures (e.g. safety valves) have to be taken to ensure that the maximum operating pressures and maximum and minimum operating temperatures are not exceeded or undercut.



## 4.2 Dimensions



Illustr. 5 Straight pattern



Illustr. 6 Angle pattern

## 5 Function

### 5.1 Functional description

The fitting is a combination consisting of a presettable thermostatic valve and an isolating fitting. The isolating fitting serves the isolation, draining and filling of the radiator.

The thermostatic valve also maintains the differential pressure at a constant value via the regulating cross-section of the valve. Even where high differential pressure variations occur, for instance if sections of the system are activated or inactivated, the flow rate is kept at a constant level within the regulation tolerances.

This way, the valve authority of the fitting "Multiblock TQ" amounts to 100 % ( $a = 1$ ). Even during part load conditions with steady control (for instance in combination with thermostats for room temperature control), the valve authority of the fitting amounts to 100 % ( $a = 1$ ) within the effective valve lift.

The maximum flow rate can be set with the help of the presetting key (pos. 4, illustr. 7) (see paragraph 6.2.2).

For additional room temperature control, thermostats or actuators with OV connection thread M 30 x 1.5 can be screwed onto the thermostatic valve. See Oventrop catalogue "Products".

The fitting is used at radiators with female thread G 1/2 (F) with a distance of 50 mm between the pipe centres.

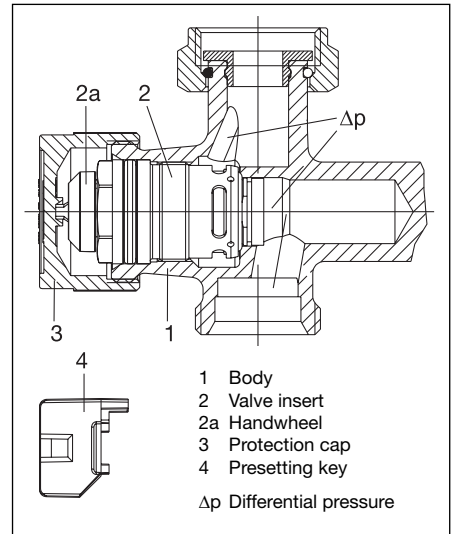
The connections of the fitting "Multiblock TQ" to the radiator are soft sealed.

The fittings for radiators with female thread G 1/2 (F) are supplied with self sealing nipples.

When used with radiators with male thread G 3/4 (M) according to DIN EN 16313 (cone "Euro"), corresponding inserts (item no. 1661100) are to be used.

Connection of the pipework to the male threads G 3/4 according to DIN EN 16313 (cone "Euro") by use of compression fittings.

### 5.2 Construction



Illustr. 7 Construction thermostatic valve

### 5.3 Differential pressure measurement

The available differential pressure can be measured with the help of the OV measuring systems ("OV-DMC 2" or "OV-DMPC") together with the "Demo-Bloc" (item no. 1188051 with 1188094) and the differential pressure measuring stem (item no. 1188093). This will confirm if the differential pressure is high enough for an automatic flow control of the valve. The pump setting may also be optimised by measuring the differential pressure.

For this purpose, the pump head is reduced until just the minimum required differential pressure is available at the hydraulically most underprivileged valves.

With a flow meter connected, the differential pressure at the thermostatic valve body is measured. To do so, the valve insert (pos. 2, illustr. 7) is unscrewed with the help of the "Demo-Bloc" and the differential pressure is measured using the differential pressure measuring stem. As soon as the measured differential pressure has reached or exceeded the differential pressure  $\Delta p$  min. (see 4.1), the differential pressure is high enough for an automatic flow control of the valve. Screw the valve insert into the valve body again and check all installation points for leaks.

#### NOTICE


The valve insert is tightened with a torque of 15 Nm.  
Use a 19 mm spanner for mounting or dismantling the valve insert.

### 5.4 Noise behaviour

For a silent operation in combination with an installation which is sensitive to noise (e.g. radiators), the maximum differential pressure across the valve should not exceed **600 mbar**.

## 6 Installation

The pipework has to be flushed thoroughly before installing the fitting.

 **Observe warning advice under paragraph 2 (safety notes)!**

### 6.1 Installation of the fitting

The fitting should be installed so that the thermostat (or actuator) is in a horizontal position and a constant flow of ambient air around the thermostat is guaranteed.

For radiators with female thread G ½, tightly screw the enclosed self sealing nipples into the connection nipples of the integrated distributor of the radiator (torque about 40 Nm). For radiators with G ¾ male thread, introduce the inserts (item no. 1661100) which are to be ordered separately into the connection nipples of the radiator.

Screw the fitting "Multiblock TQ" to the radiator free from tension.

Tighten the collar nuts at the connection to the radiator with a torque of 20 - 30 Nm. The thermostat (or actuator) and isolation must be easily accessible.

#### NOTICE

The direction of flow of the fitting "Multiblock TQ" has to conform to the arrows on the body. The supply and return pipe connections must be strictly observed (see flow direction arrows on the fitting).

### 6.1.1 Installation of the pipework

When installing the pipework, please make sure that the pipes run parallel and are free from tension. The position of the supply and return pipe connection must be strictly observed. The direction of flow has to conform to the arrows on the body.

For the connection of copper, precision steel, stainless steel and plastic pipes as well as the composition pipe "Copipe", the Oventrop compression fittings are to be used (alternatively, the compression fittings of other manufacturers – except for the composition pipe "Copipe" – which are suitable for the connection to male thread G ¾ according to DIN EN 16313 (cone "Euro") may also be used).

1. Cut pipes to the required length at a right angle to the tubular axle.
2. When installing thin walled or very soft metal pipes, it is necessary to use reinforcing sleeves for the additional stabilisation of the pipe (exception: soft sealing compression fittings).
3. Reinforcing sleeves cannot be used for pipes with welded seams. The recommendations of the pipe manufacturer must be observed in this case. Check if the function of the compression fitting is guaranteed.

#### PRECAUTION

- Do not use any lubricant or oil when installing the fitting as these may destroy the seals. If necessary, all dirt particles and lubricant or oil residues must be removed from the pipework by flushing the latter.
- When choosing the operating fluid, the latest technical development has to be considered (e.g. VDI 2035).
- A strainer must be installed in the supply pipe to avoid contaminated operating fluids (see VDI 2035).
- Please protect against external forces (e.g. impacts, vibrations etc.).

### 6.2 Initial operation

#### 6.2.1 Advice regarding protection cap

The fitting is supplied with a plastic protection cap (pos. 3, illustr. 7). The cap protects the valve stem and can be used to operate the thermostatic valve during the construction period.

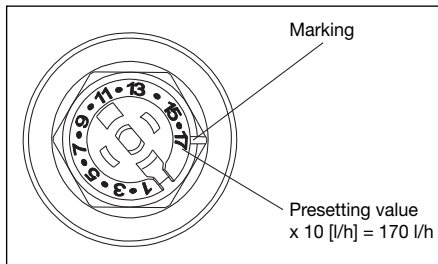
## NOTICE

The protection cap must not be used for permanent shut-off of the thermostatic valve against system pressure (for instance while radiator is removed). The high restoring force of the valve stem will cause damage to the protection cap. Protect the outlet of the fitting with a metal cap or install a bridging fitting. Overtrop bridging fitting, e.g. item no. 1016452

### 6.2.2 Presetting

Set presetting to the required value by use of the presetting key (pos.4, illustr.7). Setting can only be carried out with the help of the enclosed presetting key which is fitted to the handwheel (pos. 2a, illustr. 7). This will prevent unauthorised tampering.

The required setting must be in line with the marking (see illustr. 8). The presetting is infinitely adjustable and can be modified whilst the system is in operation; water will not escape.



Illustr. 8 Presetting

### 6.3 Thermostat installation

## NOTICE

Do not fit the thermostat until all building work has been completed to avoid damage to the thermostat.

1. Turn the handgrip of the thermostat anticlockwise until figure "5" is in line with the indicator mark.
2. Align the thermostat so that the indicator mark faces upwards or is well visible.
3. Screw the collar nut of the thermostat onto the thread of the thermostatic valve and hand tighten the collar nut.
4. Tighten the collar firmly by use of a spanner (size 32). Now set the thermostat to the required room temperature.

## NOTICE

Do not use excessive force during thermostat installation to avoid damage to the thermostat and the thread.

### 6.4 Isolating, draining and filling

#### 6.4.1 Isolating

1. Remove thermostat.
2. Close thermostatic valve with the help of the protection cap.  
Paragraph 6.2.1 "Advice regarding protection cap" must be observed.
3. Remove cap from the isolation.
4. Close isolating stem by turning a 4 mm spanner clockwise.
5. Refit cap.

#### 6.4.2 Draining the radiator

1. Close the fitting as described under point 6.4.1.
2. Loosen the valve insert by turning a 10 mm spanner anticlockwise (max. ¼ thread).
3. Fit the service tool (item no. 1090551) to the connection of the fitting and connect a hose. Tighten the 19 mm compression nut closely (max. 10 Nm).
4. Fit the 10 mm spanner to the service tool and drain the radiator by turning anticlockwise.

## NOTICE

A max. permissible differential pressure of 4 bar must not be exceeded during filling and draining.

#### 6.4.3 Filling of the radiator

1. If the radiator was just drained with the service tool, no modifications are required (radiator now has to be bled).
2. With the filling operation completed, fit the 10 mm spanner to the service tool again and close the insert by turning clockwise.
3. Remove the service tool and tighten insert using the 10 mm spanner (max. 10 Nm).
4. Open the isolating stem by turning a 4 mm spanner anticlockwise until stop. Bleed radiator.
5. Refit cap.

#### 6.4.4 Filling of the radiator via the heating system

1. Close the valve disc by turning a 10 mm spanner clockwise (max. 10 Nm).
2. Open the isolating stem by turning a 4 mm spanner anticlockwise until stop. Bleed radiator.
3. Refit cap.

## 7 Accessories

Oventrop offers suitable straight and angle pattern design covers for panelling.

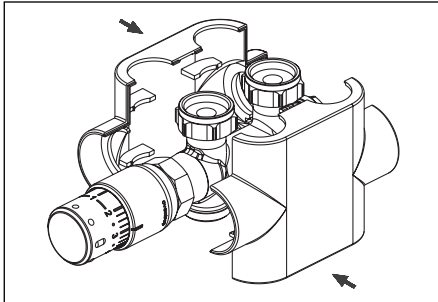
Mount the design cover after installation has been completed.

### NOTICE

When using the electrothermal actuator "Aktor T 2P" the design cover may only be mounted in combination with the adapter (item no. 1012462).

### 7.1 Installation of the straight pattern design cover

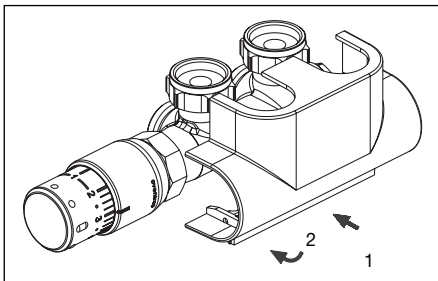
Place both halves of the design cover around the fitting and push them together until they click into position (see illustr. 9). The correct positioning must be observed (see marking inside the cover).



Illustr. 9 Installation of the straight pattern design cover

### 7.2 Installation of the angle pattern design cover

1. Slip the design cover onto the fitting (see illustr. 10).
2. In the end position, push the retaining flap upwards until it engages.



Illustr. 10 Installation of the angle pattern design cover

### NOTICE

#### Installation of the design cover

To avoid damage to the design cover, it must only be mounted after all building work has been completed.

## 8 Maintenance

The fitting is maintenance-free. The fitting has to be serviced if it malfunctions. The fitting must be easily accessible.

Tightness and function of the fitting and its connection points have to be checked regularly during maintenance.

Unscrew the valve insert (pos. 2, illustr. 7) from the valve body (pos. 1, illustr. 7) with the help of the "Demo-Bloc" without draining the system.

### NOTICE

The valve insert is tightened with a torque of 15 Nm.  
Use a 19 mm spanner for mounting or dismantling the valve insert.

## 9 Warranty

Oventrop's warranty conditions valid at the time of supply are applicable.

**⚠ Lire intégralement la notice d'installation et d'utilisation avant le montage du raccord!**  
**Le montage, la mise en route, le service et l'entretien ne doivent être effectués que par des professionnels qualifiés!**  
**Remettre la notice d'installation et d'utilisation ainsi que tous les documents de référence à l'utilisateur de l'installation!**

## Contenu

1 Généralités.....	13
2 Consignes de sécurité.....	14
3 Transport, stockage et emballage.....	14
4 Données techniques.....	14
5 Fonctionnement.....	15
6 Montage.....	16
7 Accessoires.....	18
8 Entretien.....	18
9 Garantie.....	18



Fig. 1 Raccord « Multiblock TQ », modèle droit G 1/2 mâle x G 3/4 mâle



Fig. 2 Raccord « Multiblock TQ », modèle équerre G 1/2 mâle x G 3/4 mâle

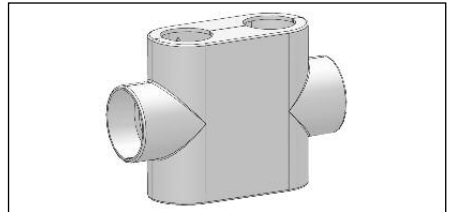


Fig. 3 Cache design, modèle droit

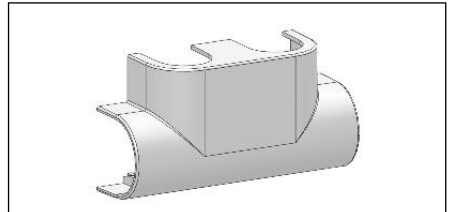


Fig. 4 Cache design, modèle équerre

## 1 Généralités

### 1.1 Informations sur la notice d'installation et d'utilisation

Cette notice d'installation et d'utilisation a pour but d'aider le professionnel à installer et mettre en service le raccord selon les règles de l'art.

Les autres documents de référence – les notices de tous les composants du système ainsi que les règles techniques en vigueur – sont à respecter.

### 1.2 Conservation des documents

Cette notice d'installation et d'utilisation doit être conservée par l'utilisateur de l'installation pour consultation ultérieure.

### 1.3 Protection de la propriété intellectuelle

La présente notice d'installation et d'utilisation est protégée par le droit de la propriété intellectuelle.

### 1.4 Signification des symboles

Les consignes de sécurité sont identifiées par des symboles. Ces consignes doivent être respectées pour éviter des accidents, des dégâts matériels et des dysfonctionnements.

## **! DANGER**

**DANGER** signifie une situation immédiatement dangereuse qui mènera à la mort ou provoquera des blessures graves en cas de non-observation des consignes de sécurité.

## **! AVERTISSEMENT**

**AVERTISSEMENT** signifie une situation potentiellement dangereuse qui peut mener à la mort ou provoquer des blessures graves en cas de non-observation des consignes de sécurité.

## **! PRUDENCE**

**PRUDENCE** signifie une situation potentiellement dangereuse qui peut entraîner des blessures minimes ou légères en cas de non-observation des consignes de sécurité.

## **ATTENTION**

**ATTENTION** signifie des dégâts matériels qui peuvent résulter de la non-observation des consignes de sécurité.

# 2 Consignes de sécurité

## 2.1 Utilisation conforme

La sûreté de fonctionnement du raccord n'est garantie que s'il est affecté à l'utilisation prévue.

En combinaison avec le thermostat ou le moteur, le raccord «Multiblock TQ» est utilisé dans des installations de chauffage bitubes avec circuits fermés et à circulation forcée pour la régulation de la température ambiante et la régulation automatique du débit (équilibrage hydraulique). Il se monte sur des radiateurs avec un entraxe de raccordement de 50 mm.

Il convient uniquement à l'utilisation avec des fluides exempts d'impuretés et non agressifs (par ex. eau ou mélanges eau-glycol adéquats selon VDI 2035).

Toute autre utilisation du raccord est interdite et réputée non conforme. Les revendications de toute nature à l'égard du fabricant et/ou ses mandataires pour des dommages résultant d'une utilisation non conforme ne seront pas acceptées.

L'utilisation conforme inclut notamment l'application des recommandations de la notice d'installation et d'utilisation.

## 2.2 Risques liés au lieu d'installation et au transport

Le cas d'un incendie externe n'a pas été pris en considération lors de la conception du raccord.

## **! AVERTISSEMENT**

### **Surfaces chaudes!**

**Risque de blessure!** Ne pas toucher sans gants de protection. En service, le raccord peut prendre la température du fluide.

### **Arêtes vives!**

**Risque de blessure!** Les filetages, perçages et angles présentent des arêtes vives.

# 3 Transport, stockage et emballage

## 3.1 Inspection après transport

Contrôler la robinetterie immédiatement après réception et avant le montage. Veiller à ce qu'elle soit complète et sans dommages liés au transport. Si des dommages ou d'autres défauts sont constatés, n'accepter la marchandise que sous réserve. Emettre une réclamation en respectant les délais applicables.

## 3.2 Stockage

Ne stocker le raccord que dans les conditions suivantes:

- Dans un lieu sec, propre et abrité.
- Non exposé à des agents agressifs.
- A l'abri du rayonnement solaire ou de sources de chaleur.
- Protégé des vibrations mécaniques excessives.
- A une température de stockage de -20 °C à +60 °C.
- A une humidité relative max. de l'air de 95 %.

## 3.3 Emballage

Le matériel d'emballage est à éliminer dans le respect de l'environnement.

# 4 Données techniques

## 4.1 Caractéristiques

Température de service  $t_s$ : 2 °C à 110 °C

Pression de service max.  $p_s$ : 1000 kPa (10 bar)

Plage de réglage: 10 – 170 l/h

Les valeurs de réglage sont lisibles de l'extérieur (sans tableau).

Plage de réglage:

$\Delta p$  max.: 150 kPa (1,5 bar)

$\Delta p$  min. (10-130 l/h): 10 kPa (0,1 bar)

$\Delta p$  min. (>130-170 l/h): 15 kPa (0,15 bar)

En-dessous de  $\Delta p$  min., une fonction de robinet thermostatique standard est garantie, c.-à-d. que le débit redevient inférieur à la valeur réglée et fluctue en fonction de la pression différentielle.

Fluide:

Eau ou mélanges eau-éthylène/propylène glycol adéquats selon VDI 2035 (portion de glycol max. 50 %, valeur ph 6,5-10).

Ne convient pas à la vapeur, ni aux fluides huileux, pollués ou agressifs.

Raccordements à la tuyauterie:

G 3/4 mâle selon DIN EN 16313 («eurocône»)

Entraxe:

50 mm

## **! DANGER**

Il convient d'assurer, par des mesures appropriées (par ex. soupapes de sécurité), que les pressions et températures de service respectent les pressions et températures min./max. admissibles.

## 4.2 Dimensions

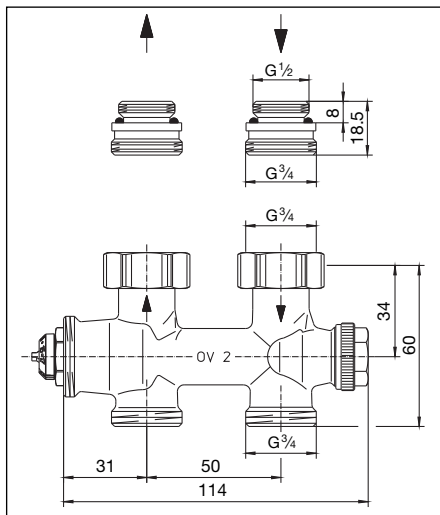


Fig. 5 Modèle droit

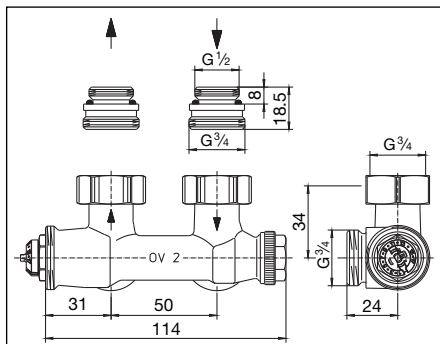


Fig. 6 Modèle équerre

## 5 Fonctionnement

### 5.1 Description du fonctionnement

Le raccord est une combinaison se composant d'un robinet thermostatique à pré-réglage et d'un raccord d'arrêt. Le raccord d'arrêt sert à la fermeture, à la vidange et au remplissage du radiateur.

Le robinet thermostatique maintient en outre la pression différentielle à une valeur constante sur la section de réglage du robinet. Même en cas de fluctuations fortes des pressions différentielles qui peuvent se produire lors de la mise en service ou hors service de tronçons de l'installation, le débit est maintenu constant dans le cadre des écarts de régulation.

De ce fait, l'autorité du raccord «Multiblock TQ» est de 100 % ( $a = 1$ ). Même en régime intermédiaire avec un réglage progressif (par ex. en combinaison avec des thermostats pour la régulation de la température ambiante), l'autorité du raccord est de 100 % ( $a = 1$ ) dans la plage de levée effective du robinet.

Le débit maximal peut être réglé à l'aide de la clé de pré-réglage (pos. 4, fig. 7) (voir paragraphe 6.2.2).

Pour la régulation additionnelle de la température ambiante, des thermostats ou moteurs avec raccordement fileté OV M 30 x 1,5 peuvent être vissés sur le robinet thermostatique. Voir catalogue Oventrop «Produits».

Le raccord est utilisé pour des radiateurs avec filetage femelle  $G \frac{1}{2}$  (F) et un entraxe de raccordement de 50 mm.

Les raccordements des raccords «Multiblock TQ» vers le radiateur sont à joint souple.

Les raccords sont livrés avec des mamelons auto-étanches pour des radiateurs avec filetage femelle  $G \frac{1}{2}$  (F).

Lors de l'utilisation pour des radiateurs avec filetage mâle  $G \frac{3}{4}$  (M) selon DIN 16313 («eurocône»), des pièces à encaster correspondantes (réf. 1661100) sont à utiliser.

La tuyauterie est fixée aux raccordements filetés mâles  $G \frac{3}{4}$  selon DIN EN 16313 («eurocône») à l'aide de raccords à serrage.

### 5.2 Conception

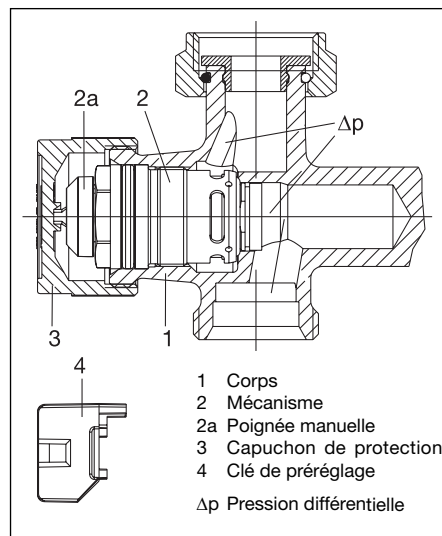


Fig. 7 Conception du robinet thermostatique

### 5.3 Mesure de la pression différentielle

La pression différentielle disponible peut être mesurée à l'aide des systèmes de mesure OV (par ex. «OV-DMC 2» ou «OV-DMPC») moyennant le «Demo-Bloc» réf. 1188051 avec 1188094) et la tige pour mesurer la pression différentielle (réf. 1188093). Ceci permet de vérifier si la pression différentielle est assez élevée pour que la régulation automatique du débit par le robinet s'effectue correctement. La mesure de la pression différentielle permet également d'optimiser le réglage du circulateur.

Pour ce faire, la hauteur manométrique du circulateur est réduite jusqu'à ce que la pression différentielle minimale nécessaire soit atteinte aux robinets hydrauliquement les plus défavorisés.

Avec l'appareil de mesure raccordé, la pression différentielle disponible au corps de robinet est mesurée. Pour ce faire, dévisser le mécanisme (pos. 2, fig. 7) à l'aide du «Demo-Bloc» et effectuer une mesure avec la tige pour mesurer la pression différentielle. Dès que la pression différentielle mesurée atteint un niveau supérieur ou égal à la pression différentielle  $\Delta p$  min. (voir 4.1), elle est assez élevée pour permettre la régulation automatique du débit par le robinet.

Revisser ensuite le mécanisme dans le corps de robinet et contrôler l'étanchéité de tous les points de raccordement.

#### ATTENTION

Le couple de serrage du mécanisme est de 15 Nm.

Utiliser une clé de 19 mm pour le montage et le démontage du mécanisme.

### 5.4 Comportement au bruit

Afin de garantir un fonctionnement silencieux en combinaison avec une installation sensible au bruit (par ex. radiateurs), la pression différentielle maximale à travers le robinet ne devrait pas dépasser **600 mbar**.

## 6 Montage

Avant de monter le raccord, la tuyauterie doit être rincée à fond.

**⚠ Respecter les avertissements du paragraphe 2 (Consignes de sécurité)!**

### 6.1 Montage du raccord

Le raccord est à monter de telle façon que le thermostat (ou le moteur) puisse être posé en position horizontale et qu'une libre circulation de l'air ambiant autour du thermostat (ou du moteur) soit assurée.

Pour les radiateurs avec filetage femelle G 1/2, visser à fond les mamelons auto-étanches livrés dans les manchons de raccordement de l'ensemble à robinetterie intégrée du radiateur (couple d'environ 40 Nm). Pour les radiateurs avec filetage mâle G 3/4, insérer les pièces à encastrer (réf. 1661100) qui sont à commander séparément dans les manchons de raccordement du radiateur.

Visser le raccord «Multiblock TQ» sur le radiateur en évitant toute contrainte mécanique.

Serrer les écrous aux raccordements vers le radiateur avec un couple d'environ 20 – 30 Nm. Le raccordement du thermostat (ou du moteur) et le dispositif de fermeture doivent être facilement accessibles.

#### ATTENTION

Le sens de circulation du raccord «Multiblock TQ» doit correspondre à celui des flèches sur le corps du raccord. La position de l'aller et du retour doit être respectée (voir flèches sur le raccord).

### 6.1.1 Montage de la tuyauterie

Lors du montage, veiller à la pose parallèle et sans contraintes de la tuyauterie. La position de l'aller et du retour doit être respectée, le sens de circulation doit correspondre à celui des flèches sur le corps du raccord.

Pour le raccordement de tubes en cuivre, acier de précision, acier inoxydable, plastique et du tube multi-couches «Copipe», les raccords à serrage Oventrop sont à utiliser.

(Comme alternative, les raccords à serrage d'autres fabricants – sauf pour le tube multi-couches «Copipe» – qui conviennent au raccordement à des filetages mâles G 3/4 selon DIN EN 16313 («eurocône») peuvent aussi être utilisés.)

1. Couper bien perpendiculairement à l'axe des tubes à la longueur souhaitée.
2. En cas d'utilisation de tubes métalliques à paroi mince ou très souples, il est nécessaire d'employer des bagues de renforcement pour augmenter la stabilité du tube (exception: raccords à serrage à joint souple).
3. Pour les tubes avec cordons de soudure, les bagues de renforcement ne peuvent pas être employées. Merci d'observer les recommandations du fabricant de tube dans de cas. Le bon fonctionnement du raccord à serrage doit être vérifié au préalable.

#### ⚠ PRUDENCE

- Ne pas utiliser de graisse ou d'huile lors du montage, celles-ci peuvent endommager les joints. Si nécessaire, des impuretés ou résidus de graisse doivent être éliminés de la tuyauterie par rinçage.
- Choix du fluide de service selon l'état de l'art actuel (par ex. VDI 2035).
- Le montage d'un filtre sur la conduite aller est nécessaire si le fluide de service est encrassé (voir VDI 2035).
- Protéger des nuisances extérieures (chocs, secousses, vibrations etc.).

### 6.2 Mise en service

#### 6.2.1 Conseils concernant le capuchon de protection

Le raccord est livré avec un capuchon de protection plastique (pos. 3, fig. 7) protégeant la tige du robinet et servant au réglage manuel du robinet thermostatique pendant les travaux de construction.



## ATTENTION

Le capuchon de protection ne doit pas être utilisé pour la fermeture permanente du robinet thermostatique (par ex. en cas de radiateur démonté) car le capuchon serait endommagé par la force de rappel élevée de la tige du robinet. Fermer la sortie du robinet avec un capuchon métallique ou un raccord de pontage. Raccord de pontage Oventrop, réf. 1016452 par ex.

### 6.2.2 Préréglage

Procéder au préréglage selon la valeur souhaitée à l'aide de la clé de préréglage (pos. 4, fig. 7). Le préréglage ne peut être effectué qu'à l'aide de la clé de préréglage fournie qui est montée sur la poignée manuelle (pos. 2a, fig. 7). Cela évite tout risque de dérèglement de la valeur réglée par des personnes non autorisées.

La valeur souhaitée doit se trouver en face de la fente de marquage (voir fig. 8). Le préréglage est progressif et peut être modifié en période de service, pas d'écoulement d'eau.

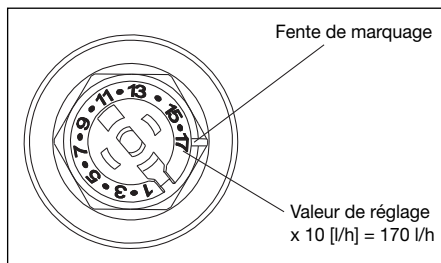


Fig. 8 Préréglage

### 6.3 Montage du thermostat

## ATTENTION

Ne monter le thermostat qu'après avoir terminé les travaux de construction pour éviter qu'il soit endommagé.

1. Tourner la poignée du thermostat dans le sens inverse des aiguilles d'une montre jusqu'à ce que le chiffre «5» soit en face du trait de repère.
2. Positionner le thermostat de telle manière que le trait de repère soit orienté vers le haut ou soit bien visible.
3. Visser l'écrou de serrage du thermostat sur le filetage du robinet thermostatique et serrer-le à la main.
4. Serrer l'écrou de serrage solidement à l'aide d'une clé plate de 32 mm. Ensuite, régler le thermostat sur la température ambiante désirée.

## ATTENTION

Monter le thermostat sans forcer afin que ni le thermostat ni le filetage ne soient endommagés.

### 6.4 Fermeture, vidange et remplissage

#### 6.4.1 Fermeture

1. Démontez le thermostat.
2. Fermez le robinet thermostatique à l'aide du capuchon de protection en tenant compte du paragraphe 6.2.1 «Conseils concernant le capuchon de protection».
3. Enlevez le bouchon du dispositif d'arrêt.
4. Fermez la tige d'arrêt à l'aide d'une clé à six pans de 4 mm en la tournant vers la droite.
5. Remontez le bouchon.

#### 6.4.2 Vidange du radiateur

1. Fermez le raccord comme décrit sous paragraphe 6.4.1.
2. Desserrer le mécanisme (¼ de tour au maximum) à l'aide de la clé à six pans de 10 mm en la tournant vers la gauche.
3. Visser l'outil de manœuvre (réf. 1090551) sur le raccord et fixer un tuyau. Serrer à l'étanchéité (10 Nm au maximum) la vis de serrage (clé de 19 mm).
4. Insérer la clé à six pans de 10 mm dans l'outil de manœuvre et ouvrir en tournant vers la gauche pour vidanger le radiateur.

## ATTENTION

Une pression différentielle max. de 4 bar ne doit pas être dépassée lors du remplissage et de la vidange.

#### 6.4.3 Remplissage du radiateur

1. Si le radiateur a été vidangé avec l'outil de manœuvre, une modification n'est pas nécessaire (le radiateur doit simplement être purgé).
2. Après le remplissage, insérer la clé à six pans de 10 mm dans l'outil de manœuvre et fermer le mécanisme en la tournant vers la droite.
3. Dévisser l'outil de manœuvre du raccord et serrer le mécanisme à l'aide d'une clé à six pans de 10 mm (10 Nm au maximum).
4. Ouvrir la tige d'arrêt en la tournant vers la gauche jusqu'en butée à l'aide d'une clé à six pans de 4 mm. Purger le radiateur.
5. Remontez le bouchon.

#### 6.4.4 Remplissage du radiateur par le système de chauffage

1. Fermez le raccord en tournant le mécanisme vers la droite à l'aide d'une clé à six pans de 10 mm (10 Nm, au maximum).
2. Ouvrir la tige d'arrêt en la tournant vers la gauche jusqu'en butée à l'aide d'une clé à six pans de 4 mm. Purger le radiateur.
3. Remontez le bouchon.

## 7 Accessoires

Oventrop propose des caches design adaptés au modèle droit et équerre pour l'habillage du raccord.

Ne monter les caches design qu'après avoir terminé les travaux de construction.

### ATTENTION

En cas d'utilisation de moteurs électrothermiques «Aktor T 2P», le cache design ne peut être monté qu'en combinaison avec l'adaptateur réf. 1012462.

#### 7.1 Montage du cache design pour modèle droit

Placer les deux moitiés du cache design autour du raccord et les pousser l'une contre l'autre jusqu'à enclenchement (voir fig. 9). Respecter la bonne position de montage (voir marquage à l'intérieur du cache design).

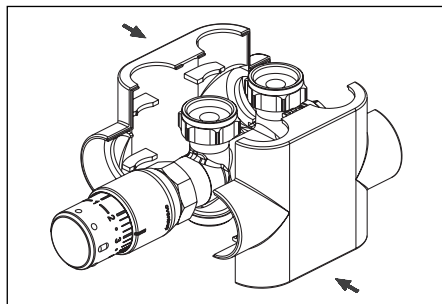


Fig. 9 Montage du cache design, modèle droit

#### 7.2 Montage du cache design pour modèle équerre

1. Faire glisser le cache sur le raccord (voir fig. 10).
2. En position finale, rabattre le volet de maintien vers le haut jusqu'à enclenchement.

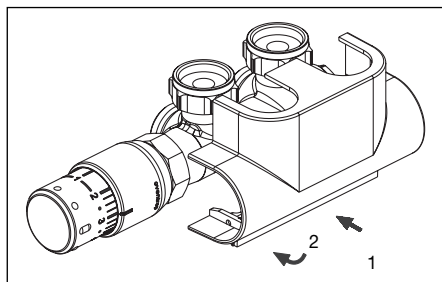


Fig. 10 Montage du cache design, modèle équerre

### ATTENTION

#### Montage du cache design

Ne monter le cache design qu'après avoir terminé les travaux de construction pour éviter qu'il soit endommagé.

## 8 Entretien

Le raccord ne nécessite aucun entretien. En cas de dysfonctionnements, procéder à une opération de maintenance. Le raccord doit être facilement accessible.

L'étanchéité et le fonctionnement du raccord et des points de raccordement doivent être vérifiés régulièrement lors de l'entretien de l'installation.

Dans ce cas, dévisser le mécanisme (pos. 2, fig. 7) du corps (pos. 1, fig. 7) à l'aide du «Demo-Bloc» sans vidanger l'installation.

### ATTENTION

Le couple de serrage du mécanisme est de 15 Nm.

Utiliser une clé de 19 mm pour le montage et le démontage du mécanisme.

## 9 Garantie

Les conditions de garantie de la société Oventrop valables au moment de la livraison s'appliquent.



