

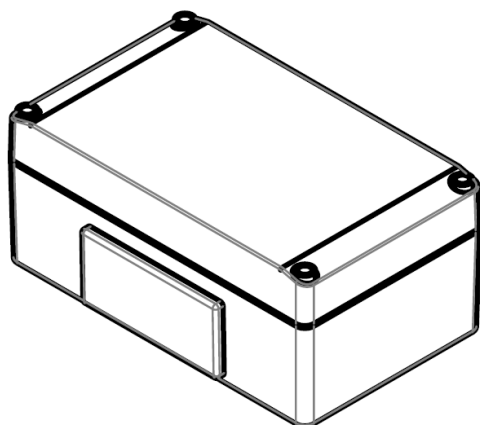
**⚠** Vor dem Einbau der Raummodule „RM-C K8“ + „RM-C F8“ sowie deren Zubehörkomponenten die Installationsanleitung und das Betriebshandbuch vollständig lesen! Diese sind als PDF Dokument auf der Oventrop „DynaTemp“ Zentraleinheit gespeichert und stehen zum Herunterladen bereit. Beachten Sie hierzu die Hinweise die dem jeweiligen System beiliegen.

Einbau, Inbetriebnahme, Bedienung und Wartung darf nur durch geschultes Fachpersonal entsprechend den geltenden Vorschriften, Regeln und Gesetzen vorgenommen werden!

Die Installationsanleitung, das Betriebshandbuch für das jeweilige „DynaTemp“-System sowie alle mitgeltenden Unterlagen, wie z.B. diese Kurzanleitung, sind an den Anlagenbetreiber weiterzugeben!

### Inhalt

1	Technische Daten.....	1
2	Bestimmungsgemäße Verwendung .....	1
3	Abmessungen.....	2
4	Montage .....	2
5	Anschlussbelegung .....	2
6	Anschlussbeispiele .....	2



Achtfach Raummodul „RM-C K8“ (Kabel) und „RM-C F8“ (Funk)



OVENTROP GmbH & Co. KG  
Paul-Oventrop-Straße 1  
D-59939 Olsberg  
Telefon +49 (0) 29 62 82-0  
Telefax +49 (0) 29 62 82-400  
E-Mail mail@oventrop.de  
Internet www.oventrop.com

Eine Übersicht der weltweiten Ansprechpartner finden Sie unter [www.oventrop.de](http://www.oventrop.de).

## 1 Technische Daten

### Elektrischer Anschluss:

Spannungsversorgung: AC 24 V ± 10%, 50 ... 60 Hz  
Leistungsaufnahme (ohne Antriebe) < AC 18 VA  
Busbelastung: < 6 mA

### Hinweis!

Die Leistungsaufnahme der angeschlossenen Antriebseinheiten (Einschaltströme beachten) ist bei der Auswahl von Transformator, Leiterquerschnitt und den Leitungswegen mit zu berücksichtigen.

### Kommunikation:

C-Bus: verdrehte, abgeschirmte Datenleitung  
(zwei Adern mit min. 0,5 mm<sup>2</sup>)  
Funk (nur RM-C F8): 868,3 MHz, EnOcean-Funktechnologie

### Eingänge:

Digital: 8× DI, zum Anschluss eines potentialfreien Kontaktes (kabelgebundener Fensterkontakt oder Bewegungsmelder)

### Ausgänge:

Analog: 8× AO; DC 0 ... 10 V, 10 mA (für stetige Antriebe)  
Digital: 8× DO / PWM, Triac; AC 24 V, max. 1,2 A  
(DO: für 2-Punkt Antriebe bei „DynaTemp CR-BX“)  
(PWM: für absenkbare Thermostate bei „DynaTemp CR-BS“)  
Stromversorgung erfolgt über den elektrischen Anschluss, Klemme 1 und Klemme 2 (AC 24V)

### Einsatzbedingungen:

Temperatur: 0 ... +50 °C  
Feuchte: 10 ... 95 % r.F., nicht kondensierend (DIN EN 61131-2)

### Lagerbedingungen:

Temperatur: -20 ... +70 °C  
Feuchte: 10 ... 95 % r.F., nicht kondensierend (DIN EN 61131-2)

### Gehäuse:

Maße: 200 × 120 × 86 (L × B × H in mm)  
Gewicht: „RM-C K8“, ca. 1050 g und „RM-C F8“, ca. 1100 g  
Montageart: Aufbau  
Material / Farbe: Kunststoff ABS; lichtgrau (RAL 7035)  
Schutzklasse: III, Schutzkleinspannung  
Schutzart: „RM-C K8“, IP 54 und „RM-C F8“, IP20  
Kabeldurchführung: 1× KEL-DP 24/50  
33× max. Ø5,3 mm, 9× max. Ø6,4 mm, 8× max. Ø8,3 mm

## 2 Bestimmungsgemäße Verwendung

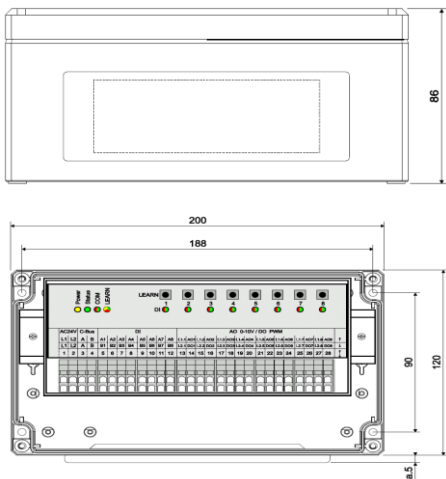
Das Raummodul dient als elektrische Schnittstelle zwischen Stellantrieben, Bewegungsmeldern und Fensterkontakten zu der „DynaTemp“ Zentrale über eine Busleitung.

Jede darüber hinausgehende und/oder andersartige Verwendung der Raummodule „RM-C F8“ und „RM-C K8“ ist untersagt und gilt als nicht bestimmungsgemäß. Ansprüche jeglicher Art gegen den Hersteller und/oder seine Bevollmächtigten wegen Schäden aus nicht bestimmungsgemäßer Verwendung können nicht anerkannt werden.

Zur bestimmungsgemäßen Verwendung zählt auch die korrekte Einhaltung der beiliegenden Unterlagen.

Der Inhalt dieser Kurzanleitung dient ausschließlich der Informationsübermittlung.

### 3 Abmessungen

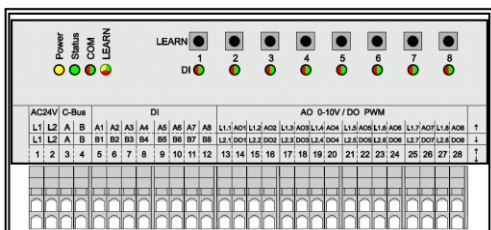


### 4 Montage

Arbeiten an dem Gerät dürfen nur im spannungslosen Zustand vorgenommen werden. Das Anschließen des Gerätes an die Stromversorgung darf nur eine Elektrofachkraft durchführen. Die Raummodule „RM-C K8“ und „RM-C F8“ benötigen eine 24V / 50Hz Stromversorgung über zwei Adern mit einem ausreichend dimensionierten Leiterquerschnitt.

Beachten Sie hierzu auch die Sicherheitshinweise und Informationen, die dem verwendeten Transformators beiliegen.

### 5 Anschlussbelegung



Nur bei der Funkvariante **RM-C F8** ist eine Buchse für den Anschluss einer Antenne links unten im Gehäuse integriert.

Anschluss-klemme	Bezeichnung	Beschreibung
	↑ obere Klemme ↓ untere Klemme	
1	↓ L1	AC 24V
	↑ L1	
2	↓ L2	GND
	↑ L2	
3	↓ A	C-Bus
	↑ A	
4	↓ B	C-Bus
	↑ B	
5	↓ B1	DI 1
	↑ A1	
6	↓ B2	DI 2
	↑ A2	
<b>usw.</b>		
11	↓ B7	DI 7
	↑ A7	
12	↓ B8	DI 8
	↑ A8	

**L1:** Stromeinspeisung **AC 24V** für Raummodul und Ausgänge  
**L2:** Massenanschluss **GND** für Raummodul und Ausgänge

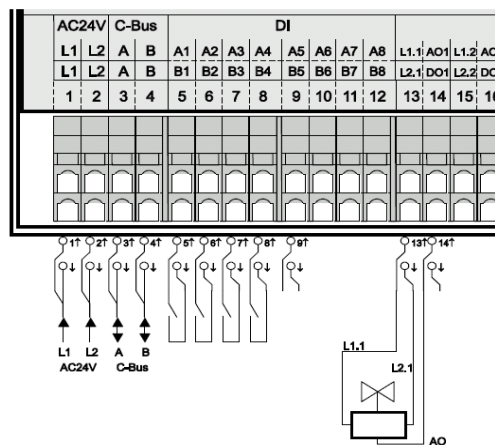
**A1-8, B1-8:** Digital-Eingänge **DI 1-8** für kabelgebundene Fens-terkontakte bzw. Bewegungsmelder

Anschluss-klemme	Bezeichnung	Beschreibung
13	↓ L2.1	GND
	↑ L1.1	
14	↓ AO1	Ausgang 0..10V
	↑ DO1	
<b>usw.</b>		
27	↓ L2.8	GND
	↑ L1.8	
28	↓ AO8	Ausgang 0..10V
	↑ DO8	

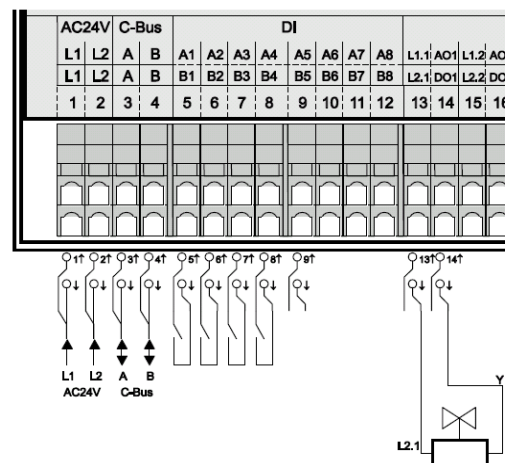
**L1.1 - L1.8:** Spannungsausgang für Antriebe bzw. Thermostate  
**L2.1 - L2.8:** Masseanschluss für Ausgänge  
**AO 1-8:** Analog-Ausgänge für stetige Antriebseinheiten (CR-BX)  
**DO 1-8 / PWM:** Digital-Ausgänge für 2-Punkt Antriebe (CR-BX) bzw. PWM-Ausgänge für Thermostate (Uni-LHZ, Uni-FHZ) und für Raumthermostate (115 20 51/52) mit Heizelement (CR-BS)

### 6 Anschlussbeispiele

Elektromotorischer Ventiltrieb stetig (nur CR-BX)



Elektrothermischer Ventil-Antrieb 2-Punkt

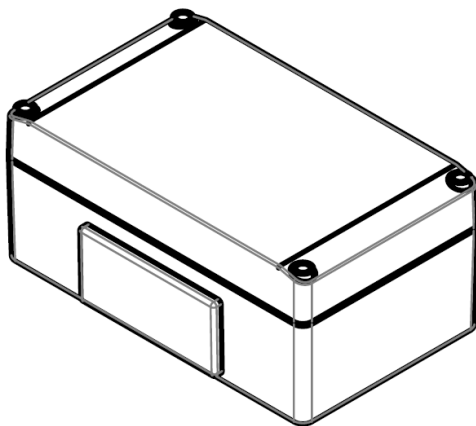


#### Absenk-Thermostate (CR-BS)

Die absenkbaren Flüssigfühler-Thermostaten „Uni LHZ“ oder „Uni FHZ“ bzw. die Raumthermostate mit Absenkeingang (Art. Nr. 115 20 52 / 72) werden wie 2-Punkt-Stellantriebe elektrisch angeschlossen.

**⚠ Read installation instructions and operating manual in their entirety before installing the room modules "RM-C K8" and "RM-C F8" and the accessory components! Both documents are available as PDF file for download on the Oventrop "DynaTemp" central unit. The instructions of the respective system must be observed. Installation, initial operation, maintenance and repairs have to be carried out by authorised and qualified tradesmen according to established laws and regulations! The installation and operating instructions of the respective "DynaTemp" system as well as all other valid documents such as this short guide have to remain with the user of the system!**

Content	
1	<b>Technical data</b> ..... 1
2	<b>Correct use</b> ..... 2
3	<b>Dimensions</b> ..... 3
4	<b>Installation</b> ..... 4
5	<b>Pin assignmeent</b> ..... 5
6	<b>Examples of connection</b> ..... 6



8-fold room module "RM-C K8" (wired) and "RM-C F8" (wireless)



OVENTROP GmbH & Co. KG  
Paul-Oventrop-Straße 1  
D-59939 Olsberg, Germany  
Phone +49 (0) 29 62 82-0  
Fax +49 (0) 29 62 82-400  
E-Mail mail@oventrop.de  
Internet www.oventrop.com

For an overview of our global presence  
visit [www.oventrop.de](http://www.oventrop.de).

## 7 Technical data

### Electrical connection:

Power supply: AC 24 V ± 10%, 50 ... 60 Hz  
Power consumption (without actuators) < AC 18 VA  
Bus load: < 6 mA

### Note!

The power consumption of the connected actuators (observe start up loads) has to be considered when selecting the transformer, conductor cross section and cable paths.

### Communication:

C-bus: twisted, shielded data cable  
(two cores with min. 0,5 mm<sup>2</sup>)  
Wireless (only RM-C F8): 868,3 MHz, EnOcean radio technology

### Inputs:

Digital: 8× DI, for the connection of a volt free contact (wired window contact or movement sensor)

### Outputs:

Analogue: 8× AO; DC 0 ... 10 V, 10 mA (for steady actuators)  
Digital: 8× DO / PWM, triac; AC 24 V, max. 1.2 A  
(DO: for two point actuators for "DynaTemp CR-BX")  
(PWM: for thermostats with setback function for "DynaTemp CR-BS")  
Power supply via the electric connection,  
terminal 1 and terminal 2 (AC 24V)

### Operating conditions:

Temperature: 0 ... +50 °C  
Humidity: 10 ... 95 % R.H., not condensing (DIN EN 61131-2)

### Storage conditions:

Temperature: -20 ... +70 °C  
Humidity: 10 ... 95 % R.H., not condensing (DIN EN 61131-2)

### Housing:

Dimensions: 200 × 120 × 86 (L × W × H in mm)  
Approx. weight:  
"RM-C K8" 1050 g  
"RM-C F8" 1100 g  
Type of installation: surface-mounting  
Material / colour: plastic ABS; light grey (RAL 7035)  
Protective system: III, protective low voltage  
Protection:  
"RM-C K8": IP 54  
"RM-C F8": IP20  
Cable bushing: 1× KEL-DP 24/50  
33× max. Ø5.3 mm, 9× max. Ø6.4 mm, 8× max. Ø8.3 mm

## 8 Correct use

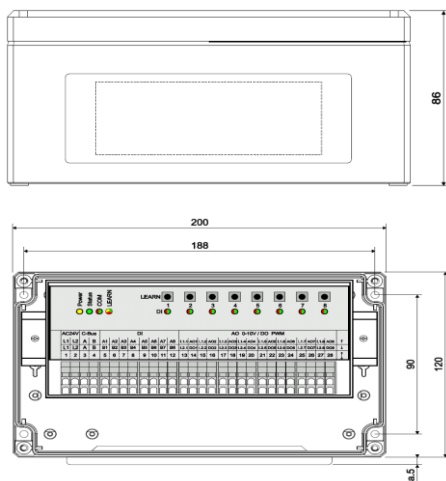
The design intent of the room module is as an electrical interface between actuators, movement sensors and window contacts and the central unit "DynaTemp" via a bus line.

Any use of the room modules "RM-C F8" and "RM-C K8" outside the above applications will be considered as non-compliant and misuse. Claims of any kind against the manufacturer and/or his authorised representative due to damages caused by incorrect use cannot be accepted.

The observance of the enclosed documents is part of the compliance terms.

This short guide is for information purposes only.

## 9 Dimensions



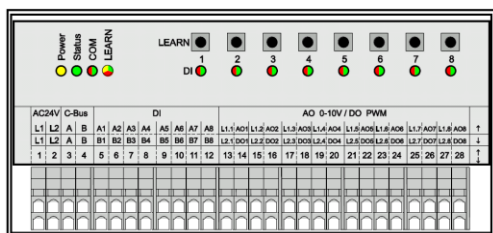
## 10 Installation

Before work commences, please ensure that the appliance is disconnected from the power supply. The electrical connection must only be carried out by a qualified electrician.

The room modules "RM-C F8" and "RM-C K8" require a 24 V/ 50 Hz power supply via two cores with a sufficiently dimensioned conductor cross section.

The safety notes of the installed transformer must also be observed.

## 11 Pin assignment



The radio version **RM-C F8** features a socket for the connection of an antenna on the lower left hand side of the housing.

Terminal	Designation	Description
1	↓ upper terminal	AC 24V
	↑ lower terminal	AC 24V
2	↓ L2	GND
	↑ L2	GND
3	↓ A	C-bus
	↑ A	C-bus
4	↓ B	C-bus
	↑ B	C-bus
5	↓ B1	DI 1
	↑ A1	DI 1
6	↓ B2	DI 2
	↑ A2	DI 2
etc.		
11	↓ B7	DI 7
	↑ A7	DI 7
12	↓ B8	DI 8
	↑ A8	DI 8

**L1:** Power supply **AC 24V** for room module and outputs  
**L2:** Ground connection **GND** for room module and outputs

**A1-8, B1-8:** Digital inputs **DI 1-8** for wired window contacts or movement sensors

Terminal	Designation	Description
13	↓ L2.1	GND
	↑ L1.1	AC 24 V
14	↓ AO1	Output 0..10V
	↑ DO1	DO PWM
etc.		
27	↓ L2.8	GND
	↑ L1.8	AC 24 V
28	↓ AO8	Output 0..10V
	↑ DO8	DO PWM

**L1.1 - L1.8:** Power output for actuators or thermostats

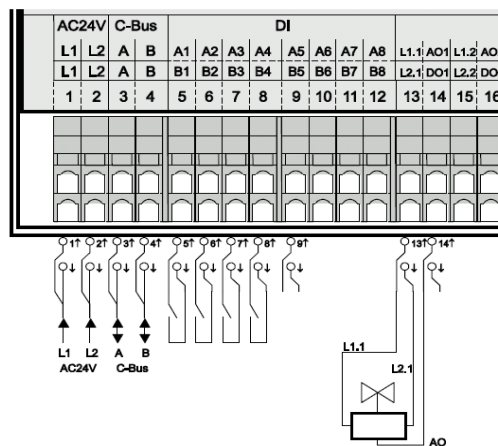
**L2.1 - L2.8:** Ground connection for outputs

**AO 1-8:** Analogue outputs for steady actuators (CR-BX)

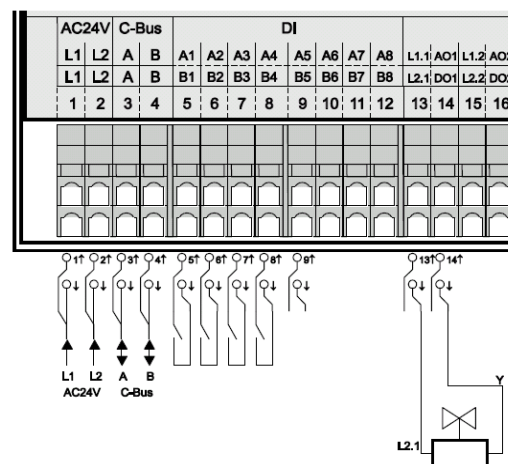
**DO 1-8 /PWM:** Digital outputs for two point actuators (CR-BX) or PWM outputs for thermostats (Uni-LHZ, Uni-FHZ) and for room thermostats (1152051/52) with heating element (CR-BS)

## 12 Examples of connection

Electromotive actuator (steady) (only CR-BX)



Electrothermal actuator (two point)



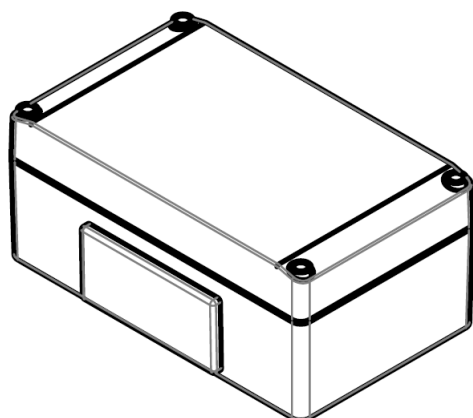
**Thermostats with setback function (CR-BS)**

Just as the two point actuators, the thermostats "Uni LHZ" or "Uni FHZ" with liquid sensor and setback function respectively the room thermostat with setback input (item no 1152052/72) are connected electrically.

**▲ Lire intégralement la notice d'installation et le manuel de fonctionnement avant le montage des modules d'ambiance « RM-C F8 » et « RM-C K8 » et de leurs accessoires! Ces documents peuvent être téléchargés à partir de l'automate Oventrop « DynaTemp » sous forme de document PDF. Les consignes jointes au système respectif sont à observer. Le montage, la mise en route, le service et l'entretien ne doivent être effectués que par des professionnels qualifiés en conformité avec les directives en vigueur et règles de l'art!**  
**Remettre la notice d'installation et le manuel de fonctionnement pour le système « DynaTemp » respectif ainsi que tous les documents de référence, tels que cette notice condensée, à l'utilisateur de l'installation!**

### Contenu

1	Données techniques .....	
2	Utilisation conforme .....	
3	Dimensions .....	
4	Montage .....	2
5	Disposition des raccordements.....	
6	Exemples de branchement .....	



Module d'ambiance (8 zones) « RM-C K8 » (filaire) et « RM-C F8 » (radio)



OVENTROP GmbH & Co. KG  
Paul-Oventrop-Straße 1  
D-59939 Olsberg  
Téléphone +49 (0) 29 62 82-0  
Fax +49 (0) 29 62 82-400  
E-mail mail@oventrop.de  
Internet www.oventrop.com

Vous trouverez une vue d'ensemble des interlocuteurs dans le monde entier sur [www.oventrop.de](http://www.oventrop.de).

### 13 Données techniques

#### Branchement électrique:

Alimentation électrique: AC 24 V ± 10%, 50 ...60 Hz  
Puissance absorbée (sans moteurs) < AC 18 VA  
Charge du bus: < 6 mA

#### Note!

La puissance absorbée des moteurs raccordés (observer les courants de démarrage) est à respecter en sélectionnant le transformateur, la section du conducteur et les trajets des câbles.

#### Communication:

C-bus: ligne de données torsadée et blindée (deux conducteurs d'au moins 0,5 mm<sup>2</sup>)  
Radio (uniquement RM-C F8): 868,3 MHz, technologie radio EnOcean

#### Entrées:

Numérique: 8× DI, pour le raccordement d'un contact sec (contact de fenêtre ou détecteur de présence filaires)

#### Sorties:

Analogique: 8× AO; DC 0 ...10 V, 10 mA (pour moteurs à réglage progressif)  
Numérique: 8× DO / PWM, triac; AC 24 V, max. 1,2 A  
(**DO**: pour moteurs à réglage tout ou rien pour « DynaTemp CR-BX »)  
(**PWM**: pour thermostats avec fonction d'abaissement pour « DynaTemp CR-BS »)  
Alimentation en courant via le branchement électrique, borne de raccordement 1 et borne de raccordement 2 (AC 24V)

#### Conditions d'utilisation:

Température: 0 ...+50 °C  
Humidité: 10 ...95 % HR, non condensant (DIN EN 61131-2)

#### Conditions de stockage:

Température: -20 ...+70 °C  
Humidité: 10 ...95 % HR, non condensant (DIN EN 61131-2)

#### Boîtier:

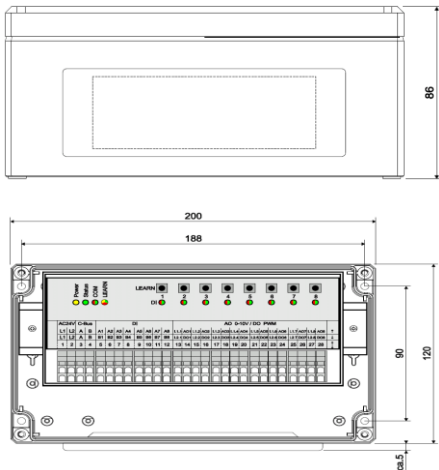
Dimensions: 200 × 120 × 86 ( L × L × H en mm)  
Poids:  
« RM-C K8 »: environ 1050 g  
« RM-C F8 »: environ 1100 g  
Type de montage: en applique  
Matériel / coloris: plastique ABS; gris clair (RAL 7035)  
Classe de protection: III, basse tension de sécurité  
Type de protection:  
« RM-C K8 »: IP 54  
« RM-C F8 »: IP20  
Passe-câble: 1× KEL-DP 24/50  
33× max. Ø5,3 mm, 9× max. Ø6,4 mm, 8× max. Ø8,3 mm

### 14 Utilisation conforme

Le module d'ambiance sert d'interface électrique entre les moteurs, détecteurs de présence, contacts de fenêtre et l'automate « DynaTemp » via une ligne bus. Toute autre utilisation des modules d'ambiance « RM-C F8 » et « RM-C K8 » est interdite et réputée non conforme. Les revendications de toute nature à l'égard du fabricant et/ou ses mandataires pour des dommages résultant d'une utilisation non conforme ne seront pas acceptées. L'utilisation conforme inclut notamment l'application des recommandations de la notice d'installation et d'utilisation. Cette notice condensée sert uniquement à des fins d'information.

Sous réserve de modifications techniques.  
115312881 05/2017

## 15 Dimensions



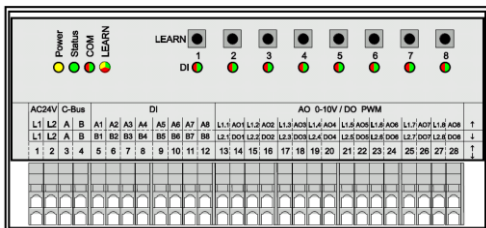
## 16 Montage

Couper l'alimentation électrique avant le début des travaux. Ne faire effectuer le branchement au réseau électrique que par un électricien qualifié.

Les modules d'ambiance « RM-C F8 » et « RM-C K8 » nécessitent une alimentation en courant de 24 V / 50 Hz via deux conducteurs ayant une section suffisamment grande.

**Observer les consignes de sécurité et informations jointes au transformateur utilisé.**

## 17 Disposition des raccordements



Le modèle radio **RM-C F8** est équipé d'une douille pour le raccordement d'une antenne dans le coin inférieur droit du boîtier.

Borne de raccordement	Désignation	Description
1	↓ Borne en haut	Sections admissibles des câbles 0,5...2,5 mm <sup>2</sup>
	↑ Borne en bas	
2	↓ L1	AC 24V
	↑ L1	AC 24V
3	↓ L2	GND
	↑ L2	GND
4	↓ A	C-bus
	↑ A	
5	↓ B	C-bus
	↑ B	
6	↓ B1	DI 1
	↑ A1	
7	↓ B2	DI 2
	↑ A2	
etc.		
11	↓ B7	DI 7
12	↑ A7	DI 8
	↓ B8	
13	↓ L2.8	GND
	↑ L1.8	AC 24 V
14	↓ AO1	Sortie 0..10V
	↑ DO1	DO PWM

**L1:** Alimentation en courant **AC 24V** pour module d'ambiance et sorties

**L2:** Raccordement à la masse **GND** pour module d'ambiance et sorties

**A1-8, B1-8:** Entrées numériques **DI 1-8** pour contacts de fenêtre ou détecteurs de présence filaires

Borne de raccordement	Désignation	Description
13	↓ L2.1	GND
	↑ L1.1	AC 24 V
14	↓ AO1	Sortie 0..10V
	↑ DO1	DO PWM
etc.		
27	↓ L2.8	GND
	↑ L1.8	AC 24 V
28	↓ AO8	Sortie 0..10V
	↑ DO8	DO PWM

**L1.1 - L1.8:** Sortie de tension pour moteurs ou thermostats

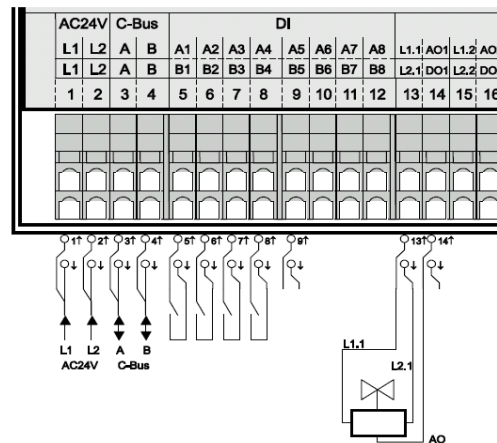
**L2.1 - L2.8:** Raccordement à la masse pour sorties

**AO 1-8:** Sorties analogiques pour moteurs à réglage progressif (CR-BX)

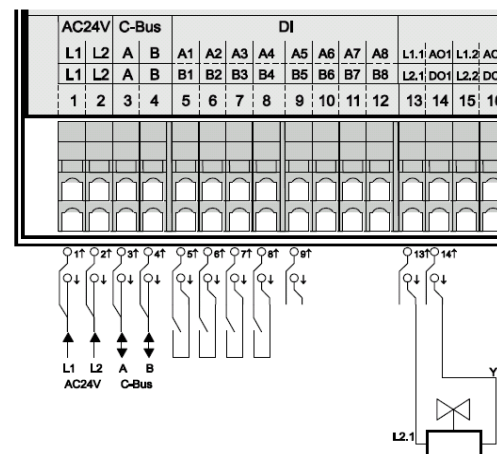
**DO 1-8 /PWM:** Sorties numériques pour moteurs à réglage tout ou rien (CR-BX) ou sorties PWM pour thermostats (Uni-LHZ, Uni-FHZ) et thermostats d'ambiance (1152051/52) avec élément de chauffe (CR-BS)

## 18 Exemples de branchement

Servo-moteur à réglage progressif (uniquement CR-BX)



Moteur électrothermique à réglage tout ou rien



**Thermostats avec fonction d'abaissement (CR-BS)**

Comme les moteurs tout ou rien, les thermostats avec bulbe liquide et fonction d'abaissement « Uni LHZ » ou « Uni FHZ » ou les thermostats d'ambiance avec entrée d'abaissement (réf. 1152052/72) sont raccordés électriquement.