

⚠ Vor dem Einbau des Ventils die Einbau- und Betriebsanleitung vollständig lesen!
Einbau, Inbetriebnahme, Bedienung und Wartung darf nur durch geschultes Fachpersonal durchgeführt werden!
Die Einbau- und Betriebsanleitung sowie alle mitgeltenden Unterlagen sind an den Anlagenbetreiber weiterzugeben!

Inhalt

1. Allgemeine Hinweise	1
2. Sicherheitshinweise	2
3. Transport, Lagerung und Verpackung	2
4. Technische Daten	2
5. Aufbau und Funktion.	3
6. Einbau	3
7. Zubehör.	4
8. Wartung und Pflege	4
9. Allgemeine Bedingungen für Verkauf und Lieferung	4



Abb. 1.1 Dreiwege-Verteilventil „Tri-D TR“

OVENTROP GmbH & Co. KG
Paul-Oventrop-Straße 1
D-59939 Olsberg
Telefon +49 (0)29 62 82-0
Telefax +49 (0)29 62 82-400
E-Mail mail@oventrop.de
Internet www.oventrop.com

Eine Übersicht der weltweiten Ansprechpartner finden Sie unter www.oventrop.com.

1 Allgemeine Hinweise

1.1 Informationen zur Einbau- und Betriebsanleitung

Diese Einbau- und Betriebsanleitung dient dem geschulten Fachpersonal dazu, das Ventil fachgerecht zu installieren und in Betrieb zu nehmen. Mitgeltende Unterlagen – Anleitungen aller Anlagenkomponenten sowie geltende technische Regeln – sind einzuhalten.

1.2 Aufbewahrung der Unterlagen

Diese Einbau- und Betriebsanleitung ist vom Anlagenbetreiber zum späteren Gebrauch aufzubewahren.

1.3 Urheberschutz

Die Einbau- und Betriebsanleitung ist urheberrechtlich geschützt.

1.4 Symbolerklärung

Hinweise zur Sicherheit sind durch Symbole gekennzeichnet. Diese Hinweise sind zu befolgen, um Unfälle, Sachschäden und Störungen zu vermeiden.

⚠ GEFAHR

GEFAHR weist auf eine unmittelbar gefährliche Situation hin, die zum Tod oder zu schweren Verletzungen führen wird, wenn die Sicherheitsmaßnahmen nicht befolgt werden.

⚠ WARNUNG

WARNUNG weist auf eine möglicherweise gefährliche Situation hin, die zum Tod oder zu schweren Verletzungen führen kann, wenn die Sicherheitsmaßnahmen nicht befolgt werden.

⚠ VORSICHT

VORSICHT weist auf eine möglicherweise gefährliche Situation hin, die zu geringfügigen oder leichten Verletzungen führen kann, wenn die Sicherheitsmaßnahmen nicht befolgt werden.

Technische Änderungen vorbehalten.

113020881 01/2017

2 Sicherheitshinweise

2.1 Bestimmungsgemäße Verwendung

Die Betriebssicherheit ist nur bei bestimmungsgemäßer Verwendung des Ventils gewährleistet.

Das Dreiwege-Verteilventil „Tri-D TR“ dient dem Verteilen bzw. Umschalten von Volumenströmen in Heizungs- und Kühlanlagen.

Jede darüber hinausgehende und/oder andersartige Verwendung des Ventils ist untersagt und gilt als nicht bestimmungsgemäß. Ansprüche jeglicher Art gegen den Hersteller und/oder seine Bevollmächtigten wegen Schäden aus nicht bestimmungsgemäßer Verwendung können nicht anerkannt werden.

Zur bestimmungsgemäßen Verwendung zählt auch die korrekte Einhaltung der Einbau- und Betriebsanleitung.

2.2 Gefahren, die vom Einsatzort und Transport ausgehen können

Der Fall eines externen Brandes wurde bei der Auslegung des Ventils nicht berücksichtigt.



WARNUNG

Schweres Ventil!

Verletzungsgefahr! Geeignete Transport- und Hebelmittel verwenden. Geeignete Schutzausstattung (z. B. Sicherheitsschuhe) während der Montage tragen und Schutzvorrichtungen benutzen. Armaturaufbauten wie Handräder dürfen nicht zur Aufnahme von äußeren Kräften, wie z. B. als Anbindungspunkte für Hebezeuge usw. zweckentfremdet werden.

Heiße oder kalte Oberflächen!

Verletzungsgefahr! Nur mit geeigneten Schutzhandschuhen anfassen. Bei Betrieb kann das Ventil die Medientemperatur annehmen.

Scharfe Kanten!

Verletzungsgefahr! Nur mit geeigneten Schutzhandschuhen anfassen. Gewinde, Bohrungen und Ecken sind scharfkantig.

Kleinteile!

Verschluckungsgefahr! Ventil nicht in Reichweite von Kindern lagern und installieren.

Allergien!

Gesundheitsgefahr! Ventil nicht berühren und jeglichen Kontakt vermeiden, falls Allergien gegenüber den verwendeten Materialien bekannt sind.

3 Transport, Lagerung und Verpackung

3.1 Transportinspektion

Lieferung unmittelbar nach Erhalt sowie vor Einbau auf mögliche Transportschäden und Vollständigkeit untersuchen.

Falls derartige oder andere Mängel feststellbar sind, Warensendung nur unter Vorbehalt annehmen. Reklamation einleiten. Dabei Reklamationsfristen beachten.

3.2 Lagerung

Das Dreiwege-Ventil nur unter folgenden Bedingungen lagern:

- Nicht im Freien. Trocken und staubfrei aufbewahren.
- Keinen aggressiven Medien oder Hitzequellen aussetzen.
- Vor Sonneneinstrahlung und übermäßiger mechanischer Erschütterung schützen.
- Lagertemperatur: -20 °C bis $+60\text{ °C}$, relative Luftfeuchtigkeit: max. 95 %

3.3 Verpackung

Sämtliches Verpackungsmaterial ist umweltgerecht zu entsorgen.

4 Technische Daten

4.1 Leistungsdaten

Max. Betriebstemperatur t_{g} :	$+120\text{ °C}$, kurzzeitig bis $+130\text{ °C}$
Min. Betriebstemperatur t_{g} :	0 °C
Max. Betriebsdruck p_{g} :	1600 kPa (16 bar)
Zulässige Druckdifferenz Δp_{max} :	DN 20: 750 mbar DN 25: 500 mbar DN 40: 200 mbar

Jeweils dichter Abschluss in den Endstellungen des Ventiltellers.

Medium: Nicht aggressive Flüssigkeiten (z. B. Wasser und geeignete Wasser-Glykolgemische gemäß VDI 2035). Nicht für Dampf, ölhaltige und aggressive Medien geeignet.



GEFAHR

Es ist durch geeignete Maßnahmen (z. B. Sicherheitsventile) sicherzustellen, dass die max. Betriebsdrücke sowie die max. und min. Betriebstemperaturen nicht überschritten bzw. unterschritten werden.

4.2 Materialien

Ventilgehäuse aus korrosionsbeständigem Rotguss, Innenteile aus Messing und nichtrostendem Stahl, Dichtungen des Ventileinsatzes aus EPDM.

4.3 Abmessungen

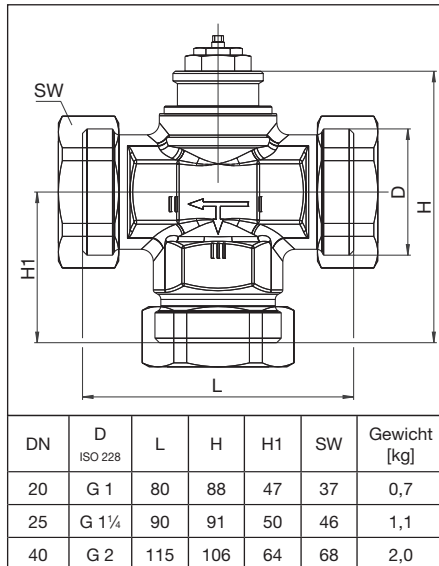


Abb. 4.1 Abmessungen

5 Aufbau und Funktion

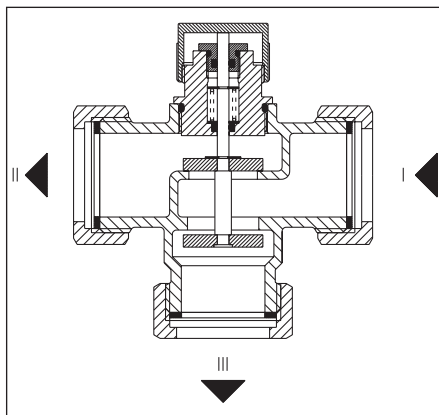


Abb. 5.1 Schnittbild

Oventrop „Tri-D TR“ Dreiwege-Verteilventile besitzen einen Eingang (I) und zwei Ausgänge (II und III). Das durchfließende Medium wird je nach Stellung des Ventiltellers von einem auf den anderen Ausgang umgelenkt.

Für handelsübliche Zweipunktregler und -steuerungen werden elektrothermische oder elektromotorische Oventrop Stellantriebe mit M30 x 1,5 eingesetzt, wobei der gerade Durchgang (I-II) in unterer Hublage geschlossen und der dem Stellantrieb gegenüberliegende Anschluss (III) geöffnet ist. In oberer Hublage ist es umgekehrt.

Bei Verwendung mit einem stetigen Regler werden die Oventrop Temperaturregler mit Tauchfühler oder Oventrop Temperaturregler mit Anlegefühler eingesetzt. Diese sind Proportionalregler ohne Hilfsenergie und erlauben auch Zwischenstellungen. Bei steigender Temperatur am Fühler wird der gerade Durchgang (I-II) geschlossen und der abgewinkelte (I-III) geöffnet.

Kennzeichnungen

Angaben auf dem Gehäuse:

- OV** Oventrop
- DN** Nennweite
- PN** Nenndruck
- I, II, III** Anschlüsse

6 Einbau

Oventrop „Tri-D TR“ Dreiwege-Verteilventile werden mit Überwurfmutter zum Anschluss von Schweißfüllen aus Stahl bzw. Löt- oder Gewindetüllen aus Messing ausgeliefert.

Bevor das Ventil in die Rohrleitung eingesetzt wird, ist diese gründlich zu spülen. Die Einbaulage ist beliebig.

Bitte beachten: Manche elektrische Stellantriebe dürfen nicht in der Einbaulage „senkrecht nach unten“ montiert werden!

⚠ Warnhinweise unter Abschnitt 2 (Sicherheits-hinweise) beachten!

⚠ VORSICHT

- Bei der Montage dürfen keine Fette oder Öle verwendet werden, da diese die Dichtungen zerstören können. Schmutzpartikel sowie Fett- und Ölreste sind ggf. aus den Zuleitungen herauszuspülen.
- Bei der Auswahl des Betriebsmediums ist der allgemeine Stand der Technik zu beachten (z. B. VDI 2035).
- Es ist ein Schmutzfänger vor dem Ventil einzubauen.
- Gegen äußere Gewalt (z. B. Schlag, Stoß, Vibration) schützen.
- Bei zu erwartenden Zug- oder Biegebelastungen müssen die Rohre zusätzlich fixiert werden.
- Bei thermisch bedingten Längenänderungen der Rohre Dehnungsschleifen vorsehen.

Nach der Montage sind alle Montagestellen auf Dichtigkeit zu überprüfen. Vor der Inbetriebnahme muss die Anlage aufgefüllt und entlüftet werden. Dabei sind die zulässigen Betriebsdrücke zu berücksichtigen.

7 Zubehör

Für die Dreiwege-Ventile bietet Oventrop ein umfangreiches Zubehörsortiment, wie z. B. Tüllen, Stellantriebe oder Temperaturregler, an.

Das Zubehörsortiment finden Sie im Katalog.

8 Wartung und Pflege

Die Armatur ist wartungsfrei.

Die Dichtheit und Funktion der Armatur und ihrer Verbindungsstellen ist im Rahmen der Anlagenwartung regelmäßig zu überprüfen. Eine gute Zugänglichkeit der Armatur wird empfohlen.

9 Allgemeine Bedingungen für Verkauf und Lieferung

Es gelten die zum Zeitpunkt der Lieferung gültigen und allgemeinen Bedingungen für Verkauf und Lieferung von Oventrop.



Three-way diverting valve “Tri-D TR”

Installation and operating instructions for the specialised installer

▲ Read installation and operating instructions in their entirety before installing the valve! Installation, initial operation, operation and maintenance must only be carried out by qualified tradesmen!
The installation and operating instructions, as well as other valid documents must remain with the user of the system!

Content

1. General information	5
2. Safety notes	6
3. Transport, storage and packaging	6
4. Technical data	6
5. Construction and function	7
6. Installation	7
7. Accessories	8
8. Maintenance	8
9. General conditions of sales and delivery	8

1 General information

1.1 Information regarding installation and operating instructions

These installation and operating instructions serve the installer to install the valve professionally and to put it into operation.

Other valid documents – manuals of all system components as well as valid technical rules – must be observed.

1.2 Keeping of documents

These installation and operating instructions should be kept by the user of the system.

1.3 Copyright

The installation and operating instructions are copyrighted.

1.4 Symbol explanation

Safety guidelines are displayed by symbols. These guidelines are to be observed to avoid accidents, damage to property and malfunctions.



Illustr. 1.1 Three-way diverting valve “Tri-D TR”

▲ DANGER

DANGER indicates an imminent dangerous situation which will lead to death or serious injury if the safety guidelines are not observed.

▲ WARNING

WARNING indicates a possible dangerous situation which may lead to death or serious injury if the safety guidelines are not observed.

▲ VORSICHT

PRECAUTION indicates a possible dangerous situation which may lead to minor or moderate injury if the safety guidelines are not observed.

2 Safety notes

2.1 Correct use

Safety in operation is only guaranteed if the valve is used correctly.

The Oventrop three-way diverting valve "Tri-D TR" is used for diverting or changing-over of volume flows in heating and cooling systems.

Any use of the valve outside the above applications will be considered as non-compliant and misuse. Claims of any kind against the manufacturer and/or his authorised representatives due to damages caused by incorrect use cannot be accepted.

The observance of the installation and operating instructions is part of the compliance terms.

2.2 Possible dangers at the installation location and during transport

The case of an external fire has not been taken into consideration when constructing the valve.



WARNING

Heavy valve!

Risk of injury! Suitable transport and lifting devices are to be used. Wear suitable protective clothing (e.g. safety shoes) during installation and use safety devices. External components like handwheels or pressure test points must not be misused for the absorption of external forces, e.g. as connection point for lever tools etc.

Hot or cold surfaces!

Risk of injury! Do not touch the valve without safety gloves. It may get very hot during operation.

Sharp edges!

Risk of injury! Only touch with safety gloves. Threads, bore holes and edges are sharp.

Small components!

Risk of ingestion! Store and install the valve out of reach of children.

Allergies!

Health hazard! Do not touch the valve and avoid any contact if allergies against the used materials are known.

3 Transport, storage and packaging

3.1 Transport inspection

Upon receipt check delivery for any damages caused during transit and for completeness.

Any damage must be reported immediately upon receipt.

3.2 Storage

The three-way diverting valve must only be stored under the following conditions:

- Do not store in open air, keep dry and free from dust.
- Do not expose to aggressive fluids or heat sources.
- Protect from direct sunlight and mechanical agitation.
- Storage temperature: -20°C up to $+60^{\circ}\text{C}$
- Max. relative humidity of air: 95 %

3.3 Packaging material

Packaging material is to be disposed of environmentally friendly.

4 Technical data

4.1 Performance data

Max. operating temperature t_g : $+120^{\circ}\text{C}$, for short periods up to $+130^{\circ}\text{C}$

Min. operating temperature t_g : 0°C

Max. operating pressure p_g : 1600 kPa (16 bar)

Permissible pressure difference

Δp_{max} :
DN 20: 750 mbar
DN 25: 500 mbar
DN 40: 200 mbar

Tight closing in final positions of the valve disc.

Fluid: Non aggressive fluids (e.g. water and suitable water and glycol mixtures according to VDI 2035). Not suitable for steam, oily and aggressive fluids.



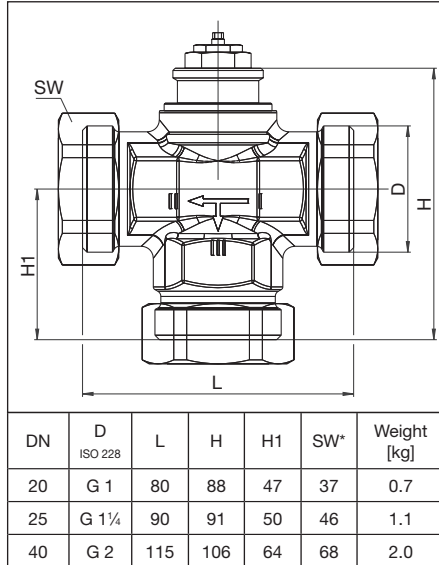
ANGER

Suitable measures (e.g. safety valves) have to be taken to ensure that the maximum operating pressures and maximum and minimum operating temperatures are not exceeded or undercut.

4.2 Materials

Valve body made of corrosion resistant bronze, inner parts made of brass and stainless steel, seals of the valve insert made of EPDM.

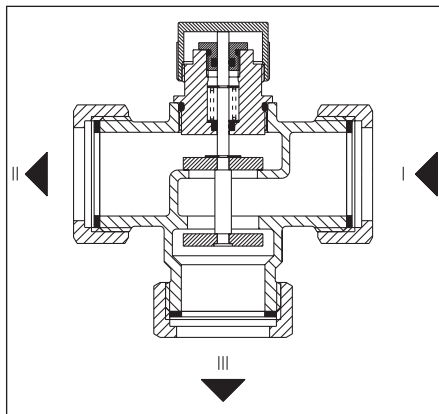
4.3 Dimensions



Illustr. 4.1 Dimensions

*SW = spanner size

5 Construction and function



Illustr. 5.1 Illustrated section

The Oventrop three-way diverting valve "Tri-D TR" has one inlet port (I) and two outlet ports (II and III). Depending on the position of the valve disc, the direction of flow is diverted from one to the other outlet port.

For commercial two point controls, the Oventrop electrothermal or electromotive actuators with connection thread M 30 x 1.5 are used, with the straight port (I-II) being closed in the lower lift position and the port (III) opposite the actuator being opened. Reversed action in the upper lift position.

When using a steady control, the Oventrop temperature controllers with immersion sensor or the Oventrop temperature controllers with contact sensor are used. These are proportional controllers working without auxiliary energy and allowing intermediate position. With the temperature at the sensor rising, the straight port (I-II) is closed and the angle port is closed (I-III).

Markings

Markings on the body:

- OV** Oventrop
- DN** Nominal size
- PN** Nominal pressure
- I, II, III** Connections

6 Installation

The Oventrop three-way diverting valve "Tri-D TR" is supplied with collar nuts for the connection of weldable tailpipes made of steel or solder or screwed tailpipes made of brass.

The pipework has to be flushed thoroughly before installing the valve. The valve can be installed in any position.

Please observe: Some actuators may not be installed „in a vertical downward position“!

! Observe warning advice under paragraph 2 (safety notes)!

! PRECAUTION

- Do not use any greasing agents or oil for the installation, as these can destroy the valve seals. Any dirt particles or grease or oil residues must be flushed out before the valve is installed.
- When choosing the operating fluid, the latest technical development has to be considered (e.g. VDI 2035).
- A strainer must be installed in front of the valve.
- Please protect against external forces (e.g. impacts, vibrations etc.).
- The pipes must be fixed additionally in case of tensile or flexional strains.
- Provide expansion loops for thermal conditional changes in length of pipes.

After installation, check all installation points for leaks. Before initial operation, the installation has to be filled and bled with due consideration of the permissible operating pressures.

7 Accessories

Oventrop offers an extensive range of accessories for the three-way diverting valve, such as tailpipes, actuators or temperature controllers.

The accessories can be found in the catalogue.

8 Maintenance

The valve is maintenance-free.

Tightness and function of the valve and its connection points have to be checked regularly during maintenance. The valve must be easily accessible.

9 General conditions of sales and delivery

Oventrops general conditions of sales and delivery valid at the time of supply are applicable.

▲ Lire intégralement la notice d'installation et d'utilisation avant le montage du robinet! Le montage, la mise en route, le service et l'entretien ne doivent être effectués que par des professionnels qualifiés! Remettre la notice d'installation et d'utilisation ainsi que tous les documents de référence à l'utilisateur de l'installation!

Contenu

1. Généralités	9
2. Consignes de sécurité	10
3. Transport, stockage et emballage	10
4. Données techniques	10
5. Conception et fonctionnement	11
6. Montage	11
7. Accessoires	12
8. Entretien	12
9. Conditions générales de vente et de livraison	12



Fig. 1.1 Robinet inverseur à trois voies «Tri-D TR»

1 Généralités

1.1 Informations sur la notice d'installation et d'utilisation

Cette notice d'installation et d'utilisation a pour but d'aider le professionnel à installer et mettre en service le robinet selon les règles de l'art.

Les autres documents de référence – les notices de tous les composants du système ainsi que les règles techniques en vigueur – sont à respecter.

1.2 Conservation des documents

Cette notice d'installation et d'utilisation doit être conservée par l'utilisateur de l'installation pour consultation ultérieure.

1.3 Protection de la propriété intellectuelle

La présente notice d'installation et d'utilisation est protégée par le droit de la propriété intellectuelle.

1.4 Signification des symboles

Les consignes de sécurité sont identifiées par des symboles. Ces consignes doivent être respectées pour éviter des accidents, des dégâts matériels et des dysfonctionnements.

▲ DANGER

DANGER signifie une situation immédiatement dangereuse qui peut mener à la mort ou provoquer des blessures graves en cas de non-observation des consignes de sécurité.

▲ AVERTISSEMENT

AVERTISSEMENT signifie une situation potentiellement dangereuse qui peut mener à la mort ou provoquer des blessures graves en cas de non-observation des consignes de sécurité.

▲ PRUDENCE

PRUDENCE signifie une situation potentiellement dangereuse qui peut entraîner des blessures minimales ou légères en cas de non-observation des consignes de sécurité.

2 Consignes de sécurité

1.1 Utilisation conforme

La sûreté de fonctionnement du robinet n'est garantie que s'il est affecté à l'utilisation prévue.

Le robinet inverseur à trois voies «Tri-D TR» est utilisé pour la répartition ou l'inversion du débit dans des installations de chauffage et de rafraîchissement.

Toute autre utilisation du robinet est interdite et réputée non conforme. Les revendications de toute nature à l'égard du fabricant et/ou ses mandataires pour des dommages résultant d'une utilisation non conforme ne seront pas acceptées.

L'utilisation conforme inclut notamment l'application des recommandations de la notice d'installation et d'utilisation.

2.2 Risques liés au lieu d'installation et au transport

Le cas d'un incendie externe n'a pas été pris en considération lors de la conception du robinet.



AVERTISSEMENT

Robinet lourd!

Risque de blessure! Utiliser des moyens de transport et de levage appropriés. Porter des vêtements de protection (par ex. chaussures de sécurité) et utiliser des dispositifs de protection pendant le montage. Les accessoires de robinetterie tels que poignées manuelles ou manettes ne doivent pas être utilisés comme point d'attache pour des engins de levage etc.

Surfaces chaudes!

Risques de blessure! Ne pas toucher sans gants de protection. En service, le robinet peut prendre la température du fluide.

Arêtes vives!

Risque de blessure! Les filetages, perçages et angles présentent des arêtes vives.

Petits accessoires!

Risque d'ingestion! Stocker et installer le robinet 'hors de portée des enfants.

Allergies!

Risque pour la santé! Ne pas toucher le robinet en cas d'allergies aux matériaux utilisés.

3 Transport, stockage et emballage

3.1 Transport inspection

Contrôler la robinetterie immédiatement après réception et avant le montage. Veiller à ce qu'elle soit complète et sans dommages liés au transport. Si des dommages ou d'autres défauts sont constatés, n'accepter la marchandise que sous réserve. Emettre une réclamation en respectant les délais applicables.

3.2 Stockage

Ne stocker le robinet inverseur à trois voies que dans les conditions suivantes:

- Dans un lieu sec, propre et abrité.
- Non exposé à des agents agressifs.
- A l'abri du rayonnement solaire ou de sources de chaleur.
- Protégé des vibrations mécaniques excessives.
- A une température de stockage de -20 °C à +60 °C.
- A une humidité relative max. de l'air de 95 %.

3.3 Emballage

Le matériel d'emballage est à éliminer dans le respect de l'environnement.

4 Données techniques

4.1 Caractéristiques

Température de service max. t_s : +120 °C, pour périodes courtes jusqu'à +130 °C

Température de service min. t_s : 0 °C

Pression de service max. p_s : 1600 kPa (16 bar)

Différence de pression admissible

Δp_{max} : DN 20: 750 mbar

DN 25: 500 mbar

DN 40: 200 mbar

Fermeture jusqu'à étanchéité en position finale du clapet.

Fluides compatibles: Fluides non-agressifs (par ex. eau et mélanges eau-glycol adéquats selon VDI 2035). Ne convient pas à la vapeur, ni aux fluides huileux et agressifs.



DANGER

Il convient d'assurer, par des mesures appropriées (par ex. soupapes de sécurité), que les pressions et températures de service respectent les pressions et températures min./max. admissibles.

4.2 Matériaux

Corps du robinet en bronze résistant à la corrosion, pièces intérieures en laiton et acier inoxydable, joints du mécanisme en EPDM.

4.3 Dimensions

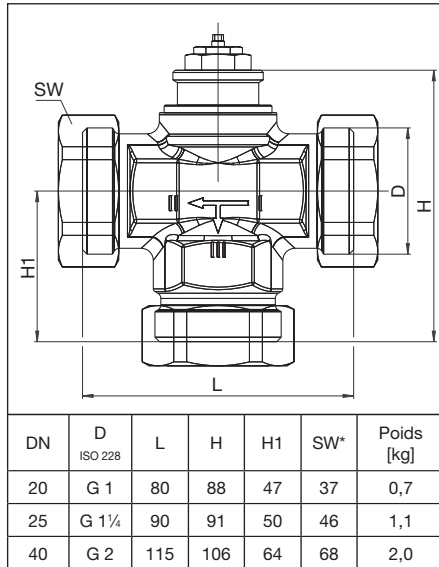


Fig. 4.1 Dimensions *SW = Dimension de la clé

5 Conception et fonctionnement

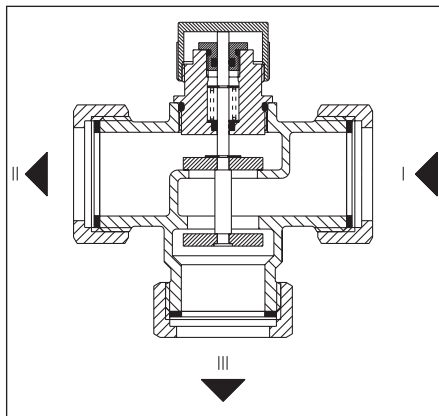


Fig. 5.1 Vue en coupe

Le robinet inverseur à trois voies Oventrop «Tri-D TR» dispose d'une entrée (I) et de deux sorties (II et III). En fonction de la position du clapet, la circulation du fluide est déviée vers l'une ou l'autre sortie du robinet.

Pour les régulateurs et commandes tout ou rien standards, les moteurs électrothermiques ou servomoteurs Oventrop avec raccordement fileté M 30 x 1,5 sont utilisés. En position inférieure de la levée, le passage droit (I-II) est fermé et le raccord (III) en face du moteur est ouvert. Mode de fonctionnement inverse en position supérieure de la levée.

En cas d'utilisation avec un régulateur à réglage progressif, les régulateurs de température avec sonde plongeuse ou les régulateurs de température avec sonde en applique sont utilisés. Ces régulateurs de type proportionnel fonctionnent sans énergie auxiliaire et permettent des positions intermédiaires. Lors que la température détectée par la sonde augmente, le passage droit (I-II) est fermé et le passage en équerre (I-III) est ouvert.

Marquages

Indications sur le corps:

- OV** Oventrop
- DN** Dimension nominale
- PN** Pression nominale
- I, II, III** Raccordements

6 Montage

Le robinet inverseur à trois voies Oventrop «Tri-D TR» est livré avec des écrous d'accouplement pour le raccordement de douilles à souder en acier ou de douilles à braser ou filetées en laiton.

Rincer à fond la tuyauterie avant le montage du robinet. La position de montage est indifférente.

Merci d'observer: Certains moteurs ne doivent pas être montés tête vers le bas!

! Respecter les avertissements du paragraphe 2 (Consignes de sécurité) !

! PRUDENCE

- Ne pas utiliser de graisse ou d'huile lors du montage, celles-ci peuvent endommager les joints. Si nécessaire, des impuretés ou résidus de graisse ou d'huile doivent être éliminés de la tuyauterie par rinçage.
- Choix du fluide de service selon l'état de l'art actuel (par ex. VDI 2035).
- Un filtre doit être monté en amont du robinet.
- Protéger des nuisances extérieures (chocs, secousses, vibrations etc.).
- Les tubes doivent être fixés davantage en cas de charges de traction et de flexion.
- Prévoir des lyres de dilatation en cas de dilatations thermiques de longueur.

Après le montage, contrôler l'étanchéité de tous les points de raccordement. L'installation doit être remplie et purgée avant la mise en service en respectant les pressions de service admissibles.

7 Accessoires

Oventrop propose des divers accessoires pour les robinets à trois voies comme par ex. douilles, moteurs ou régulateurs de température.

Vous trouverez la gamme d'accessoires dans le catalogue.

8 Entretien

Le robinet ne nécessite aucun entretien.

L'étanchéité et le fonctionnement du robinet et des points de raccordement doivent être vérifiés régulièrement lors de l'entretien de l'installation.

Le robinet doit être facilement accessible.

9 Conditions générales de vente et de livraison

Les conditions générales de vente et le livraison valables au moment de la livraison s'appliquent.

⚠ Voor de inbouw van de klep de installatie en bedieningshandleiding volledig doorlezen. Inbouw, inbedrijfstelling, bediening en onderhoud door uitsluitend geschoold vakpersoneel laten uitvoeren!
Deze installatie- en bedieningshandleiding aan de exploitant van de installatie overhandigen!

Inhalt

1. Algemene aanwijzingen	13
2. Veiligheidsinstructies	14
3. Transport, opslag en verpakking	14
4. Technische specificaties	14
5. Opbouw en werking	15
6. Montage	15
7. Toebehoren	16
8. Onderhoud	16
9. Algemene verkoop- en leveringsvoorwaarden	16



Afb. 1.1 Driewegklep „Tri-D TR“

1 Algemene aanwijzingen

1.1 Informatie over de installatie- en bedienings-handleiding

Deze installatie- en bedieningshandleiding is bedoeld om geschoold vakpersoneel te helpen om de driewegklep correct te installeren en in gebruik te nemen.

1.2 Documentatie bewaren

Deze installatie- en bedieningshandleiding moet door de exploitant van de installatie voor later gebruik worden bewaard.

1.3 Auteursrecht

De installatie- en bedieningshandleiding is auteursrechtelijk beschermd.

1.4 Verklaring van de pictogrammen

Aanwijzingen in verband met de veiligheid worden door pictogrammen aangeduid. Deze aanwijzingen moeten worden opgevolgd om ongevallen, materiele schade en storingen te voorkomen.



GEVAAR

GEVAAR duidt op een direct gevaarlijke situatie die ernstig of dodelijk letsel tot gevolg heeft, als de veiligheidsmaatregelen niet in acht worden genomen.



WAARSCHUWING

WAARSCHUWING duidt op een mogelijk gevaarlijke situatie die ernstig of dodelijk letsel tot gevolg kann hebben, als de veiligheidsmaatregelen niet in acht worden genomen.



VOORZICHTIG

VOORZICHTIG duidt op een mogelijk gevaarlijke situatie die licht of middelmatig letsel tot gevolg kann hebben, als de veiligheidsmaatregelen niet in acht worden genomen.

2 Veiligheidsinstructies

2.1 Gewenst gebruik

De bedrijfsveiligheid is alleen gewaarborgd als de drierwegkleppen „Tri-D TR“ volgens de voorschriften worden gebruikt.

De drierwegkleppen „Tri-D TR“ dienen voor het verdelen en omschakelen van een volumestroom in verwarmings of koelinstallatie. Ieder ander gebruik van de klep is niet toegestaan en is niet gewenst. Dergelijk gebruik is niet volgens de voorschriften! De fabrikant en/of zijn gevolmachtigde zijn niet aansprakelijk Voor schade ten gevolge van gebruik dat niet volgens de voorschriften is. Tot het gebruik conform de voorschriften behoort tevens een correcte naleving van de installatie- en bedieningshandleiding.

2.2 Mogelijke gevaren tijdens transport en op de locatie zelf

Er is bij het ontwerp van de klep geen rekening gehouden met mogelijke externe brand.



WAARSCHUWING

Zware klep!

Gevaar voor verwondingen! Gebruik uitsluitend geschikte transport- en hefinrichtingen. Draag tijdens montage geschikte beschermingsmiddelen (zoals veiligheidsschoenen) en gebruik veiligheidsvoorzieningen. Appendageopbouwconstructies zoals handregelknoppen of meetafsluiters mogen niet in strijd met de voorschriften worden gebruikt voor opname van andere krachten, bijvoorbeeld als bevestigingspunt voor hefwerktuigen en dergelijke.

Hete of koude oppervlakken!

Gevaar voor verwondingen! Pak de klep met geschikte veiligheidshandschoenen vast. Bij bedrijf kann de klep de mediumtemperatuur aannemen.

Scherpe randen!

Gevaar voor verwondingen! Pak de klep alleen met geschikte veiligheidshandschoenen vast. Schroefdraden, boorgaten en Hoeken zijn scherp.

Kleine onderdelen!

Verstikkingsgevaar! De klep niet in de buurt van kinderen Bewaren en installeren.

Allergieën!

Gevaar voor de gezondheid! Raak de klep niet aan en vermijd elke vorm van contact indien er allergieën voor de gebruikte materialen bekend zijn.

3 Transport, opslag en verpakking

3.1 Controle na transport

Controleer de levering direct na ontvangst en voor de installatie op mogelijke transportschade en volledigheid.

Wanneer dergelijke of andere gebreken worden geconstateerd dient u de levering slechts onder voorbehoud te accepteren. Start vervolgens de klachtenprocedure. Neem daarbij de Klachtentermijnen in acht.

3.2 Opslag

Voor de opslag van de drierwegklep gelden de volgende Voorwaarden:

- De drierwegklep niet buiten en droog en stofvrij bewaren.
- De drierwegklep niet blootstellen aan agresieve media en warmtebronnen.
- De drierwegklep beschermen tegen zonlicht en buitensporige mechanische trillingen.
- Opslagtemperatuur: -20 °C tot +60 °C
Relatieve luchtvochtigheid: max. 95%

3.3 Verpakking

Al het verpakkingsmateriaal moet op een milieuvriendelijke wijze worden verwijderd.

4 Technische Specificaties

4.1 Capaciteitsgegevens

Max. Bedrijfstemperatuur t_s :	+120 °C, kortstondig tot +130 °C
Min. Bedrijfstemperatuur t_s :	0 °C
Max. Bedrijfsdruk p_s :	1600 kPa (16 bar)
Max. drukverschil Δp_{max} :	DN 20: 750 mbar DN 25: 500 mbar DN 40: 200 mbar

Elke dichting sluit in de de eindstand de klep.

Medium: Niet-agresieve vloeistoffen (bijvoorbeeld water en geschikte water-glycolmengselsvolgens VDI 2035). Niet geschikt voor stoom, oliehoudende en agresieve media.



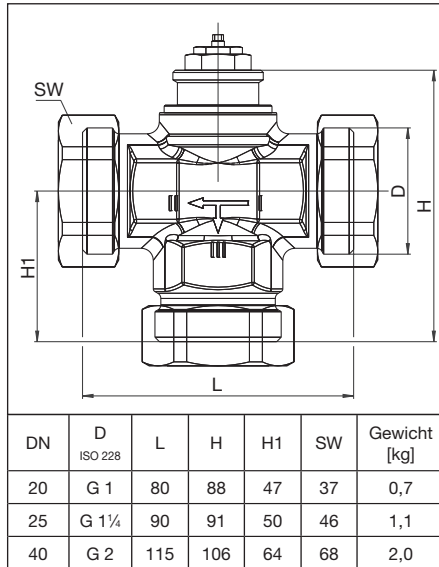
GEVAAR

Er moet voor gezorgd worden (bijvoorbeeld dmv een veiligheidsklep) dat de maximale bedrijfsdruk niet wordt overschreden evenals de maximum en minimum temperatuur.

4.2 Materialen

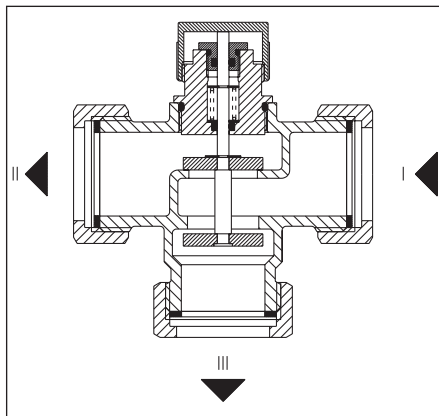
Klephuis uit corrosiebestendig brons, binnenwerk uit messing en roestvaststaal gemaakt, dichtingen van het binnenwerk gemaakt van EPDM.

4.3 Afmetingen



Afb. 4.1 Afmetingen

5 Opbouw en werking



Afb. 5.1 Doorsnede

Oventrop „Tri-D TR“ driewegkleppen hebben een ingang I en twee uitgangen (II en III). Het doorstromende medium wordt afhankelijk van de positie van de klep naar een andere uitgang geleid. Voor standaardregelingen en besturingen worden elektrothermische of elektromotorische Oventrop stelaandrijvingen gemonteerd, waarbij de gesloten doorgang I-II met dichte klepstand gesloten blijft en de stelaandrijving de tegenoverliggende aansluiting III opent. Bij gebruik van een gewone regelaar worden een Oventrop temperatuurregelaar met dompelvoeler of een Oventrop temperatuurregelaar met aanlegvoeler gemonteerd. Deze proportionele regelingen zonder aandrijving laten ook tussenstanden van de klep toe. Bij steigende temperatuur bij de voeler wordt de doorgang I-II gesloten en de hoekikige doorgang I-III geopend.

Kenmerken

Aanwijzingen op de klep

- OV** Oventrop
- DN** Aansluitmaat
- PN** drukklasse
- I, II, III** Aansluitingen

6 Montage

Oventrop „Tri-D TR“ driewegkleppen worden met koppelingsmoeren, soldeer koppelingen uit staal of met draadaansluiting geleverd.

Voordat de klep in de leiding genoteerd wordt deze goed doorspoelen.

Let op: Sommige elektrische aandrijvingen kunnen niet ondersteboven gemonteerd worden.

! **Neem de waarschuwingen in hoofdstuk 2 (veiligheidsaanwijzingen) in acht!**

! **VOORZICHTIG**

- Tijdens de montage mag geen vet of olie worden gebruikt, hierdoor kunnen de afdichtingen worden vernield. Vuildeeltjes zoals vet en olieresten moeten, indien nodig, uit de toevoerleidingen worden gespoeld.
- Bij het kiezen van het bedrijfsmedium moet de algemene stand van de techniek in acht worden genomen (bijvoorbeeld VDI 2035).
- Er moet een vuilfilter voor de klep worden gemonteerd.
- De driewegklep tegen extern geweld (zoals slag, stoot, trilling, enz.) beschermd worden.
- Bij de te verwachte treksterkte en buigbelasting de leidingen goed vast zetten.
- Als gevolg van thermische spanningen de leidingen indien nodig vzw lussen.

Na de montage moeten alle montagepunten op lekkage worden gecontroleerd. Voor de inbedrijfstelling moet de installatie afgevuld en ontlucht worden, daarbij moet de bedrijfsdruk in acht worden genomen.

7 Toebehoren

Voor de driewegklep biedt Oventrop een omvangrijk assortiment toebehoren aan (bijvoorbeeld, aansluitkoppelingen, stelaandrijvingen en temperatuurregelaars). De toebehoren vindt u in de Oventropcatalogus.

8 Onderhoud

De driewegklep is onderhoudsvrij. De dichtheid en functie van de klep regelmatig controleren als onderdeel van het onderhoud van de installatie. Een goede toegankelijkheid van de klep wordt aanbevolen.

9 Algemene verkoop- en leveringsvoorwaarden

Van toepassing zijn de op het moment van levering geldende Algemene verkoop- en leveringsvoorwaarden van Oventrop.