



! Vor dem Einbau der Absperrverschraubung die Einbau- und Betriebsanleitung vollständig lesen! Einbau, Inbetriebnahme, Bedienung und Wartung darf nur durch geschultes Fachpersonal durchgeführt werden! Die Einbau- und Betriebsanleitung sowie alle mitgeltenden Unterlagen sind an den Anlagenbetreiber weiterzugeben!

Inhalt

1	Allgemeine Hinweise	1
2	Sicherheitshinweise	2
3	Transport, Lagerung und Verpackung	2
4	Technische Daten	2
5	Funktion	3
6	Einbau	3
7	Wartung und Pflege	4
8	Gewährleistung	4
9	Diagramm	4



Abb. 1 ZB-Absperrverschraubung „Multiflex F“, G $\frac{3}{4}$ ÜM x G $\frac{3}{4}$ AG

OVENTROP GmbH & Co. KG
Paul-Oventrop-Straße 1
D-59939 Olsberg
Telefon +49 (0) 29 62 82-0
Telefax +49 (0) 29 62 82-400
E-Mail mail@oventrop.de
Internet www.oventrop.com

Eine Übersicht der weltweiten Ansprechpartner finden Sie unter www.oventrop.de.

1 Allgemeine Hinweise

1.1 Informationen zur Einbau- und Betriebsanleitung

Diese Einbau- und Betriebsanleitung dient dem geschulten Fachpersonal dazu, die Armatur fachgerecht zu installieren und in Betrieb zu nehmen.

Mitgeltende Unterlagen – Anleitungen aller Anlagenkomponenten sowie geltende technische Regeln – sind einzuhalten.

1.2 Aufbewahrung der Unterlagen

Diese Einbau- und Betriebsanleitung ist vom Anlagenbetreiber zum späteren Gebrauch aufzubewahren.

1.3 Urheberrecht

Die Einbau- und Betriebsanleitung ist urheberrechtlich geschützt.

1.4 Symbolerklärung

Hinweise zur Sicherheit sind durch Symbole gekennzeichnet. Diese Hinweise sind zu befolgen, um Unfälle, Sachschäden und Störungen zu vermeiden.

! GEFAHR

GEFAHR weist auf eine unmittelbar gefährliche Situation hin, die zum Tod oder zu schweren Verletzungen führen wird, wenn die Sicherheitsmaßnahmen nicht befolgt werden.

! WARNUNG

WARNUNG weist auf eine möglicherweise gefährliche Situation hin, die zum Tod oder zu schweren Verletzungen führen kann, wenn die Sicherheitsmaßnahmen nicht befolgt werden.

! VORSICHT

VORSICHT weist auf eine möglicherweise gefährliche Situation hin, die zu geringfügigen oder leichten Verletzungen führen kann, wenn die Sicherheitsmaßnahmen nicht befolgt werden.

! ACHTUNG

ACHTUNG weist auf mögliche Sachschäden hin, welche entstehen können, wenn die Sicherheitsmaßnahmen nicht befolgt werden.

Technische Änderungen vorbehalten.

101571181 02/2017

2 Sicherheitshinweise

2.1 Bestimmungsgemäße Verwendung

Die Betriebssicherheit ist nur bei bestimmungsgemäßer Verwendung der Armatur gewährleistet.

Die Absperrverschraubung „Multiflex F“ wird in Zentralheizungs- und Kühlanlagen mit geschlossenen Kreisläufen für den Anschluss von Heizkörpern mit integrierter Ventilgarnitur mit Rohrabstand 50 mm eingesetzt. Jede darüber hinausgehende und/oder andersartige Verwendung des Ventils ist untersagt und gilt als nicht bestimmungsgemäß. Ansprüche jeglicher Art gegen den Hersteller und/oder seine Bevollmächtigten wegen Schäden aus nicht bestimmungsgemäßer Verwendung können nicht anerkannt werden.

Zur bestimmungsgemäßen Verwendung zählt auch die korrekte Einhaltung der Einbau- und Betriebsanleitung.

2.2 Gefahren, die vom Einsatzort und Transport ausgehen können

Der Fall eines externen Brandes wurde bei der Auslegung der Armatur nicht berücksichtigt.



WARNUNG

Heiße oder kalte Oberflächen!

Verletzungsgefahr! Nur mit geeigneten Schutzhandschuhen anfassen. Bei Betrieb kann die Absperrverschraubung die Medientemperatur annehmen.

Scharfe Kanten!

Verletzungsgefahr! Nur mit geeigneten Schutzhandschuhen anfassen. Gewinde, Bohrungen und Ecken sind scharfkantig.

3 Transport, Lagerung und Verpackung

3.1 Transportinspektion

Lieferung unmittelbar nach Erhalt sowie vor Einbau auf mögliche Transportschäden und Vollständigkeit untersuchen. Falls derartige oder andere Mängel feststellbar sind, Warensendung nur unter Vorbehalt annehmen. Reklamation einleiten. Dabei Reklamationsfristen beachten.

3.2 Lagerung

Die Absperrverschraubung nur unter folgenden Bedingungen lagern:

- Nicht im Freien. Trocken und staubfrei aufbewahren.
- Keinen aggressiven Medien oder Hitzequellen aussetzen.
- Vor Sonneneinstrahlung und übermäßiger mechanischer Erschütterung schützen.
- Lagertemperatur: -20 °C bis $+60\text{ °C}$, Relative Luftfeuchtigkeit: max. 95 %

3.3 Verpackung

Sämtliches Verpackungsmaterial ist umweltgerecht zu entsorgen.

4 Technische Daten

4.1 Leistungsdaten

Betriebstemperatur t_b : 2 °C bis 120 °C
(kurzzeitig 130 °C)

Max. Betriebsdruck p_b : 10 bar

Medium: Wasser und geeignete Wasser –Glykolgemische gemäß VDI 2035 / ÖNORM 5195 (max. 50%). Nicht geeignet für Dampf, ölhaltige und aggressive Medien.

Rohrleitungsanschlüsse: $G\frac{3}{4}$ AG nach DIN EN 16313 (Eurokonus)

Rohrabstand: 50 mm



GEFAHR

Es ist durch geeignete Maßnahmen (z. B. Sicherheitsventile) sicherzustellen, dass die max. Betriebsdrücke sowie die max. und min. Betriebstemperaturen nicht überschritten bzw. unterschritten werden.

4.2 Abmessungen

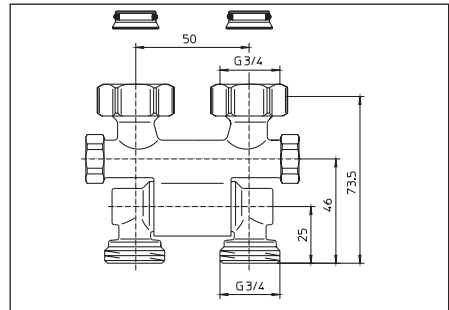


Abb. 2 Ausführung, $G\frac{3}{4}$ ÜM x $G\frac{3}{4}$ AG

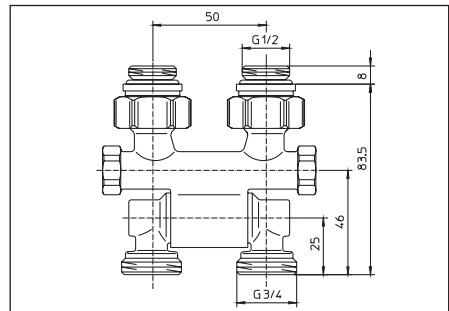


Abb. 3 Ausführung, $G\frac{1}{2}$ AG x $G\frac{3}{4}$ AG

5 Funktion

5.1 Funktionsbeschreibung

Anschlussarmatur zur Verwendung an Heizkörpern mit integrierter Ventilgarnitur mit Innengewinde G 1/2 IG (Abb. 4) oder Außengewinde G 3/4 AG (Abb. 5) nach DIN EN 16313 (Eurokonus) und Rohrabstand 50 mm, als Absperrarmatur und Montagehilfe bei der Verlegung der Rohrleitungen.

Die Absperrverschraubungen sind an der Anschlussseite zum Heizkörper weichdichtend.

Den Armaturen für Heizkörper mit G 1/2 IG bzw. G 3/4 AG liegen selbstdichtende Einschraubstutzen bzw. entsprechende Stützteile bei.

Die Rohrleitungsanschlüsse der Armatur sind schwenkbar und somit für die Rohrführung vom Boden oder aus der Wand einsetzbar.

Die Rohrleitungen werden mittels Klemmringverschraubungen an den G 3/4 Außengewindeanschluss nach DIN EN 16313 (Eurokonus) angebunden.

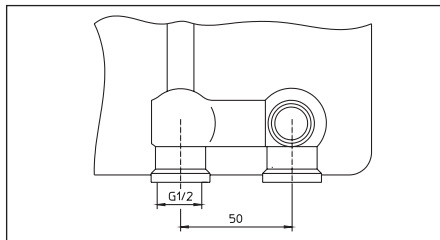


Abb. 4 Ventilgarnitur G 1/2 IG

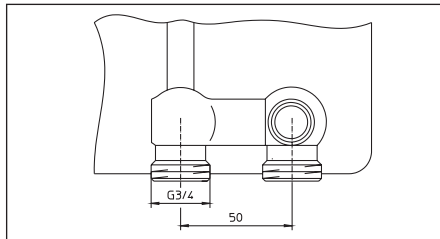


Abb. 5 Ventilgarnitur G 3/4 AG nach DIN EN 16313 (Eurokonus)

6 Einbau

Bevor die Anschlussarmatur in die Rohrleitung eingesetzt wird, ist diese gründlich zu spülen.

6.1 Montage der Absperrverschraubung

Bei Heizkörpern mit G 1/2 IG die selbstdichtenden Einschraubstutzen fest in die Anschlussstutzen der Ventilgarnitur des Heizkörpers einschrauben (Drehmoment ca. 40 Nm). Bei Ausführungen mit G 3/4 AG die beiliegenden Stützteile in die Anschlussstutzen des Heizkörpers einschieben.

Die Absperrverschraubung spannungsfrei an den Heizkörper schrauben.

Die Überwurfmutter an der Verbindung zum Heizkörper mit einem Drehmoment von 20 - 30 Nm anziehen. Auf Zugänglichkeit der Absperrungen achten.

6.1.1 Rohrleitungsmontage

Die Anschlüsse für die Rohrleitungen sind in die erforderliche Position zu drehen (Boden- oder Wandanschluss).

Bei der Montage der Rohrleitungen auf parallele und spannungsfreie Zuführung achten. Die Position des Vor- und Rücklaufanschlusses ist an der Verschraubung frei wählbar, diese ist ggf. vom Heizkörper typ abhängig. Entsprechende Produktbeschreibung beachten.

Für den Anschluss von Kupfer-, Präzisionsstahl-, Edelstahl-, Kunststoffrohr, sowie „Copipe“ Mehrschichtverbundrohr, ist das Oventrop-Klemmringverschraubungsprogramm zu verwenden. (Alternativ passen auch die Klemmringverschraubungen anderer Hersteller – außer für „Copipe“ Mehrschichtverbundrohr -, die für den Anschluss an AG G 3/4 nach DIN EN 16313 (Eurokonus) ausgelegt sind.)

1. Längen Sie die Rohre auf das erforderliche Maß und rechtwinkelig zur Rohrachse ab.
2. Wenn Sie dünnwandige oder sehr weiche Metallrohre verwenden, sind zur zusätzlichen Stabilisierung des Rohres Stützhülsen einzusetzen (Ausnahme: weichdichtende Klemmringverschraubungen).
3. Wenn Sie Rohre mit Schweißnähten verwenden, dürfen Sie keine Stützhülsen verwenden. Beachten Sie in diesem Fall die Empfehlungen der Rohrerhersteller. Prüfen Sie vorab, ob die Funktion der Klemmringverschraubung gegeben ist.

ACHTUNG

Nach der Montage der Rohrleitungen sind durch Anziehen der seitlichen Schraube (max. 10 Nm) mittels Innensechskantschlüssel (SW 5) die schwenkbaren Anschlüsse gegen Verdrehen zu sichern (s. Abb. 6).

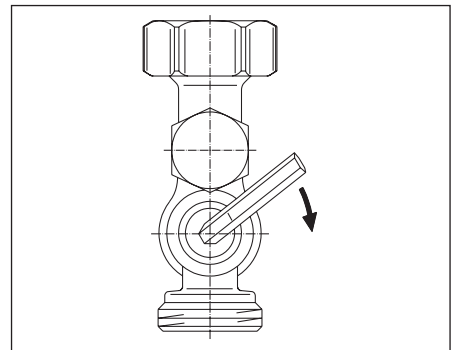


Abb. 6

6.2 Absperren

1. Seitliche Schutzkappen (SW 19) von den Absperungen entfernen.
2. Beide Ventilkegel mit Sechskantschlüssel SW 4 durch Rechtsdrehen schließen.

⚠ Warnhinweise unter Abschnitt 2 (Sicherheits-hinweise) beachten!



VORSICHT

- Bei der Montage dürfen keine Fette oder Öle verwendet werden, da diese die Dichtungen zerstören können. Schmutzpartikel sowie Fett- und Ölreste sind ggf. aus den Zuleitungen herauszuspülen.
- Bei der Auswahl des Betriebsmediums ist der allgemeine Stand der Technik zu beachten (z. B. VDI 2035).
- Gegen äußere Gewalt (z. B. Schlag, Stoß, Vibration) schützen.

7 Wartung und Pflege

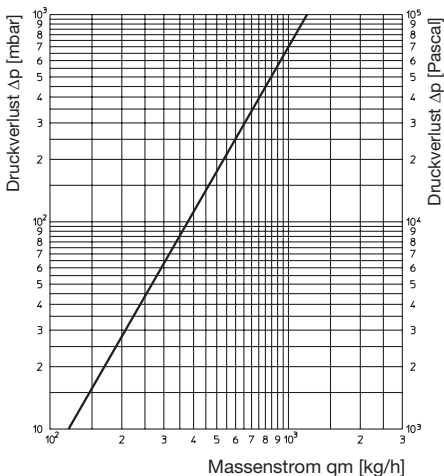
Die Armatur ist wartungsfrei.

Die Dichtheit und Funktion der Armatur und ihrer Verbindungsstellen ist im Rahmen der Anlagenwartung regelmäßig zu überprüfen. Eine gute Zugänglichkeit der Armatur wird empfohlen.

8 Gewährleistung

Es gelten die zum Zeitpunkt der Lieferung gültigen Gewährleistungsbedingungen von Oventrop.

9 Diagramm





ZB isolating fitting “Multiflex F”, pivoting

Installation and operating instructions for the specialised installer

! Read installation and operating instructions in their entirety before installing the isolating fitting! Installation, initial operation, operation and maintenance must only be carried out by qualified tradesmen! The installation and operating instructions, as well as other valid documents must remain with the user of the system!

Content

1	General information	5
2	Safety notes	6
3	Transport, storage and packaging	6
4	Technical data	6
5	Function	7
6	Installation	7
7	Maintenance	8
8	Warranty	8
9	Charts	8



Illustr. 1 ZB isolating fitting “Multiflex F”,
G ¾ collar nut x G ¾ male thread

1 General information

1.1 Information regarding installation and operating instructions

These installation and operating instructions serve the installer to install the isolating fitting professionally and to put it into operation.

Other valid documents – manuals of all system components as well as valid technical rules – must be observed.

1.2 Keeping of documents

The installation and operating instructions should be kept by the user of the system for later reference.

1.3 Copyright

The installation and operating instructions are copyrighted.

1.4 Symbol explanation

Safety guidelines are displayed by symbols. These guidelines are to be observed to avoid accidents, damage to property and malfunctions.

! **DANGER**

DANGER indicates an imminent dangerous situation which will lead to death or serious injury if the safety guidelines are not observed.

! **WARNING**

WARNING indicates a possible dangerous situation which may lead to death or serious injury if the safety guidelines are not observed.

! **CAUTION**

CAUTION indicates a possible dangerous situation which may lead to minor or moderate injury if the safety guidelines are not observed.

NOTICE

NOTICE indicates a possible damage to property which may occur if the safety guidelines are not observed.

2 Safety notes

2.1 Correct use

Safety in operation is only guaranteed if the fitting is used correctly.

The ZB isolating fitting "Multiflex F" is used in central heating and cooling systems with closed circuits for the connection of radiators with integrated distributors with a distance of 50 mm between the pipe centres. Any use of the isolating fitting outside the above application will be considered as non-compliant and misuse. Claims of any kind against the manufacturer and/or his authorised representatives, regarding damages caused by incorrect use, cannot be accepted. The observance of the installation and operating instructions is part of the compliance terms.

2.2 Possible dangers at the installation location and during transport

The case of an external fire was not taken into consideration when constructing the isolating fitting.



WARNING

Hot surfaces!

Risk of injury! Do not touch the fitting without safety gloves. It may get very hot during operation.

Sharp edges!

Risk of injury! Only touch with safety gloves. Threads, bore holes and edges are sharp.

3 Transport, storage and packaging

3.1 Transport inspection

Upon receipt check delivery for any damages caused during transit and completeness.

Any damage must be reported immediately upon receipt.

3.2 Storage

The isolating fitting must only be stored under the following conditions:

- Do not store in open air, keep dry and free from dust.
- Do not expose to aggressive fluids or heat sources.
- Protect from direct sunlight and mechanical agitation.
- Storage temperature: -20 °C up to $+60\text{ °C}$
- Max. relative humidity of air: 95%

3.3 Packaging

The packaging material is to be disposed of in an environmentally friendly manner.

4 Technical data

4.1 Performance data

Operating temperature t_s : 2 °C up to 120 °C (for short periods up to 130 °C)

Max. operating pressure p_s : 10 bar

Fluid: Water and suitable water and glycol mixtures according to VDI 2035 / ÖNORM 5195 (max. 50%). Not suitable for steam or oily and aggressive fluids.

Pipework connections: G $\frac{3}{4}$ male thread according to DIN EN 16313 (cone "Euro")

Distance between pipes centres:

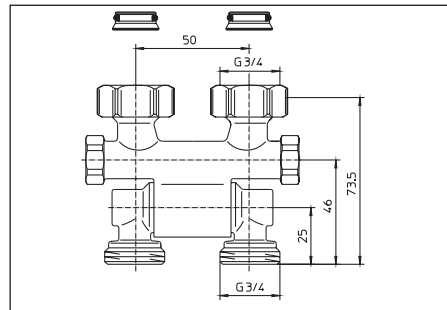
50 mm



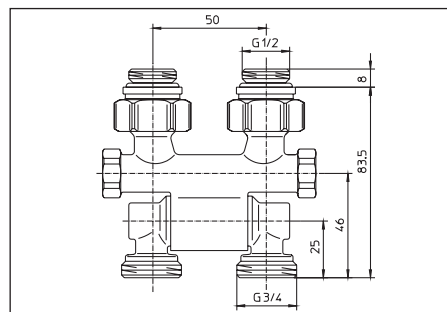
DANGER

Suitable measures (e.g. safety valves) have to be taken to ensure that the maximum operating pressures and maximum and minimum operating temperatures are not exceeded or undercut.

4.2 Dimensions



Illustr. 2 Model G $\frac{3}{4}$ collar nut x G $\frac{3}{4}$ male thread



Illustr. 3 Model G $\frac{1}{2}$ male thread x G $\frac{3}{4}$ male thread

5 Function

5.1 Functional description

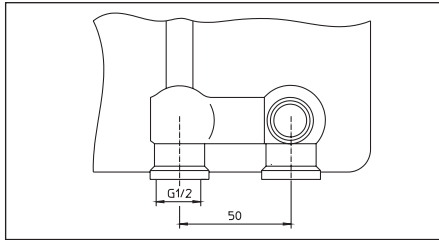
The fitting is used as isolating fitting at radiators with integrated distributor with female thread G ½ (illustr. 4) or male thread G ¾ (illustr. 5) according to DIN EN 16313 (cone "Euro") with a distance of 50 mm between the pipe centres. It also serves as mounting aid for the installation of the pipework.

The connections of the isolating fitting to the radiator are soft sealed.

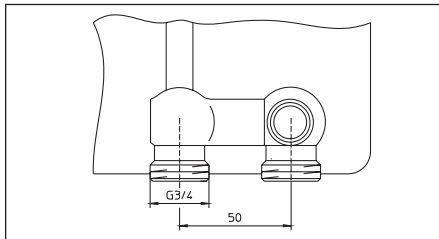
The fittings for radiators with integrated distributor with female thread G ½ or male thread G ¾ are supplied with self sealing nipples or corresponding inserts.

As the pipework connections of the fittings are pivoting, it can be used for either floor or wall connection.

Connection of the pipework to the male threads G ¾ according to DIN EN 16313 (cone "Euro") by use of compression fittings.



Illustr. 4 Distributor with G ½ female thread



Illustr. 5 Distributor with G ¾ male thread according to DIN EN 16313 (cone "Euro")

6 Installation

The pipework has to be flushed thoroughly before installing the fitting.

6.1 Montage of the isolating fitting

For radiators with integrated distributor with female thread G ½, tightly screw the enclosed self sealing nipples into the connection nipples of the integrated distributor of the radiator (torque about 40 Nm). For radiators with integrated distributor with male thread G ¾, introduce the enclosed inserts into the connection nipples of the integrated distributor of the radiator. Screw the isolating fitting to the radiator free from tension.

Tighten the collar nuts at the connection to the radiator with a torque of 20 - 30 Nm. The isolations must be easily accessible.

6.1.1 Installation of the pipework

Rotate the connections for the pipework into the required position (floor or wall connection).

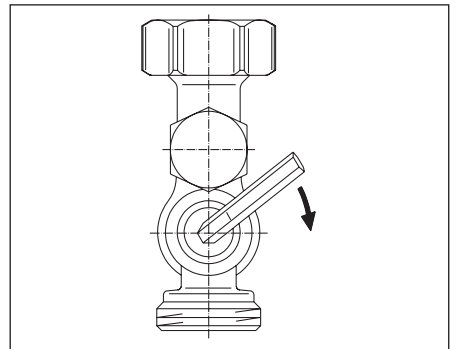
When installing the pipework, please make sure that the pipes run in parallel and are free from tension. The position of the supply and return pipe is optional and depends on the type of radiator. Please observe the corresponding product descriptions.

For the connection of copper, precision steel, stainless steel and plastic pipes as well as the composition pipe "Copipe", the Oventrop compression fittings are to be used (alternatively, the compression fittings of other manufacturers – except for the composition pipe "Copipe" – which are suitable for the connection to male thread G ¾ according to DIN EN 16313 (cone "Euro") may also be used).

1. Cut pipes to the required length at a right angle to the tubular axle.
2. When installing thin walled or very soft metal pipes, it is necessary to use reinforcing sleeves for the additional stabilisation of the pipe (exception: soft sealing compression fittings).
3. Reinforcing sleeves cannot be used for pipes with welded seams. The recommendations of the pipe manufacturer must be observed in this case. Check if the function of the compression fitting is guaranteed.

NOTICE

After installation of the pipework, the pivoting connections have to be protected against twisting by tightening the lateral screw (max. 10 Nm) with the help of a 5 mm Allen key (see illustr. 6).



Illustr. 6

6.2 Isolating

1. Remove the lateral protection caps (spanner size 19) from the isolations.
2. Close both valve discs by turning a 4 mm spanner clockwise.

⚠ Observe warning advice under paragraph 2 (safety notes)!



CAUTION

- Do not use any lubricant or oil when installing the isolating fitting as these may destroy the seals. If necessary, all dirt particles and lubricant or oil residues must be removed from the pipework by flushing the latter.
- When choosing the operating fluid, the latest technical development has to be considered (e.g. VDI 2035).
- Please protect against external forces (e.g. impacts, vibrations etc.).

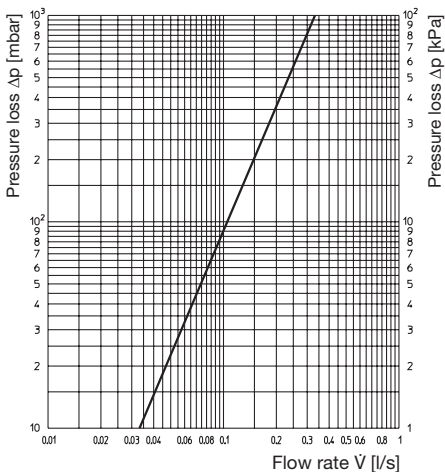
7 Maintenance

The isolating fitting is maintenance-free.
Tightness and function of the fitting and its connection points have to be checked regularly during maintenance.
The fitting must be easily accessible.

8 Warranty

Oventrops warranty conditions valid at the time of supply are applicable.

9 Chart



! Lire intégralement la notice d'installation et d'utilisation avant le montage du raccord d'arrêt! Le montage, la mise en route, le service et l'entretien ne doivent être effectués que par des professionnels qualifiés!

Remettre la notice d'installation et d'utilisation ainsi que tous les documents de référence à l'utilisateur de l'installation!

Contenu

1 Généralités	9
2 Consignes de sécurité	10
3 Transport, stockage et emballage	10
4 Données techniques	10
5 Fonctionnement	11
6 Montage	11
7 Entretien	12
8 Garantie	12
9 Diagramme	12



Fig. 1 Raccord d'arrêt droit ZB «Multiflex F»,
G 3/4" écrou x G 3/4" mâle

1 Généralités

1.1 Informations sur la notice d'installation et d'utilisation

Cette notice d'installation et d'utilisation a pour but d'aider le professionnel à installer et mettre en service le raccord selon les règles de l'art.

Les autres documents de référence – les notices de tous les composants du système ainsi que les règles techniques en vigueur – sont à respecter.

1.2 Conservation des documents

Cette notice d'installation et d'utilisation doit être conservée par l'utilisateur de l'installation pour consultation ultérieure.

1.3 Protection de la propriété intellectuelle

La présente notice d'installation et d'utilisation est protégée par le droit de la propriété intellectuelle.

1.4 Signification des symboles

Les consignes de sécurité sont identifiées par des symboles. Ces consignes doivent être respectées pour éviter des accidents, des dégâts matériels et des dysfonctionnements.



DANGER

DANGER signifie une situation immédiatement dangereuse qui mènera à la mort ou provoquera des blessures graves en cas de non-observation des consignes de sécurité.



AVERTISSEMENT

AVERTISSEMENT signifie une situation potentiellement dangereuse qui peut mener à la mort ou provoquer des blessures graves en cas de non-observation des consignes de sécurité.



PRUDENCE

PRUDENCE signifie une situation potentiellement dangereuse qui peut entraîner des blessures minimales ou légères en cas de non-observation des consignes de sécurité.

ATTENTION

ATTENTION signifie des dégâts matériels qui peuvent résulter de la non-observation des consignes de sécurité.

2 Consignes de sécurité

2.1 Utilisation conforme

La sûreté de fonctionnement du raccord d'arrêt droit n'est garantie que s'il est affecté à l'utilisation prévue. Le raccord d'arrêt droit ZB« Multiflex » est utilisé dans des installations de chauffage central et de rafraîchissement avec circuits fermés et se monte sur des radiateurs à robinetterie intégrée avec un entraxe de raccordement de 50 mm.

Toute autre utilisation du raccord d'arrêt droit est interdite et réputée non conforme. Les revendications de toute nature à l'égard du fabricant et/ou ses mandataires pour des dommages résultant d'une utilisation non conforme ne seront pas acceptées.

L'utilisation conforme inclut notamment l'application des recommandations de la notice d'installation et d'utilisation.

2.2 Risques liés au lieu d'installation et au transport

Le cas d'un incendie externe n'a pas été pris en considération lors de la conception du raccord.



AVERTISSEMENT

Surfaces chaudes!

Risque de blessure! Ne pas toucher sans gants de protection. En service, le raccord peut prendre la température du fluide.

Arêtes vives!

Risque de blessure! Ne pas toucher sans gants de protection. Les filetages, perçages et angles présentent des arêtes vives.

3 Transport, stockage et emballage

3.1 Inspection après transport

Contrôler la robinetterie immédiatement après réception et avant le montage. Veiller à ce qu'elle soit complète et sans dommages liés au transport. Si des dommages ou d'autres défauts sont constatés, n'accepter la marchandise que sous réserve. Emettre une réclamation en respectant les délais applicables.

3.2 Stockage

Ne stocker le raccord que dans les conditions suivantes:

- Dans un lieu sec, propre et abrité.
- Non exposé à des agents agressifs.
- A l'abri du rayonnement solaire ou de sources de chaleur.
- Protégé des vibrations mécaniques excessives.
- A une température de stockage de -20°C à $+60^{\circ}\text{C}$.
- A une humidité relative max. de l'air de 95%.

3.3 Emballage

Le matériel d'emballage est à éliminer dans le respect de l'environnement.

4 Données techniques

4.1 Caractéristiques

Température de service t_s : 2°C à 120°C (pour périodes courtes jusqu'à 130°C)

Pression de service max. p_s : 10 bar

Fluide:

eau et mélanges eau-glycol adéquats selon VDI 2035 / ÖNORM 5195 (max. 50%). Ne convient pas à la vapeur, ni aux fluides huileux et agressifs.

Raccordements à la tuyauterie:

G $\frac{3}{4}$ mâle selon DIN EN 16313 («eurocône»)

Entraxe:

50 mm



DANGER

Il convient d'assurer, par des mesures appropriées (par ex. soupapes de sécurité), que les pressions et températures de service respectent les pressions et températures min./max. admissibles.

4.2 Dimensions

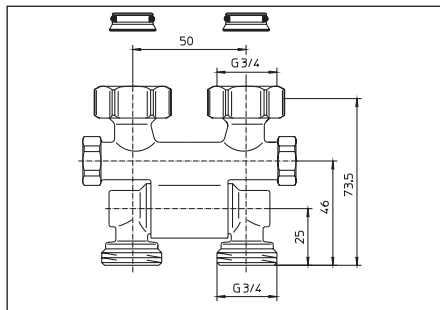


Fig. 2 Modèle G $\frac{3}{4}$ écrou x G $\frac{3}{4}$ mâle

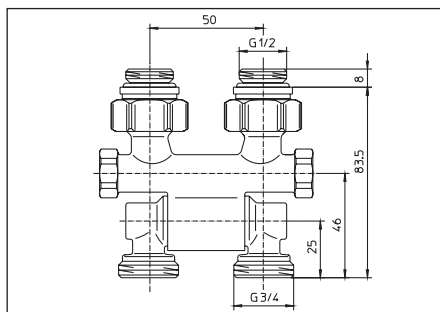


Fig. 3 Modèle G $\frac{1}{2}$ mâle x G $\frac{3}{4}$ mâle

5 Fonctionnement

5.1 Description du fonctionnement

Le raccord d'arrêt droit ZB est utilisé pour des radiateurs à robinetterie intégrée avec filetage femelle G ½ (fig. 4) ou filetage mâle G ¾ (fig. 5) selon DIN EN 16313 («eurocône») et un entraxe de raccordement de 50 mm. Il sert aussi d'aide à la pose de la tuyauterie.

Les raccords de mise des raccords vers le radiateur sont à joint souple.

Les raccords pour radiateurs à robinetterie intégrée avec filetage femelle G ½ sont livrés avec des mamelons auto-étanches et les raccords pour radiateurs à robinetterie intégrée avec filetage mâle G ¾ avec des pièces coniques à encastrer.

Les raccords orientables du raccord permettent le raccordement à la tuyauterie posée dans le sol ou le mur.

La tuyauterie est fixée aux raccords filetés mâles G ¾ selon DIN EN 16313 («eurocône») à l'aide de raccords à serrage.

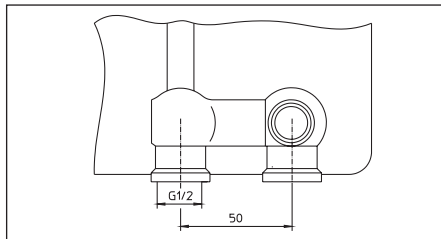


Fig. 4 Robinetterie intégrée G ½ femelle

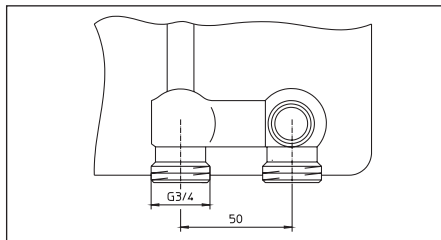


Fig. 5 Robinetterie intégrée G ¾ mâle selon DIN EN 16313 («eurocône»)

6 Montage

Avant le montage du raccord d'arrêt droit, la tuyauterie doit être rincée à fond.

6.1 Montage du raccord d'arrêt

Pour les radiateurs à robinetterie intégrée avec filetage femelle G ½, visser à fond les mamelons auto-étanches joints dans les manchons de raccordement de l'ensemble de robinetterie intégrée du radiateur (couple d'environ 40 Nm). Pour les radiateurs à robinetterie intégrée avec filetage mâle G ¾, insérer les pièces à encastrer jointes dans les manchons de raccordement de l'ensemble de robinetterie intégrée du radiateur. Visser le raccord d'arrêt sur le radiateur en évitant toute contrainte mécanique.

Serrer les écrous aux raccords vers le radiateur avec un couple d'environ 20 - 30 Nm. Les dispositifs de fermeture doivent être facilement accessibles.

6.1.1 Montage de la tuyauterie

Faire pivoter les raccords pour la tuyauterie dans la position nécessaire (raccordement par le sol ou raccordement mural).

Lors du montage veiller à la pose parallèle et sans contraintes de la tuyauterie. Le choix de la position de l'aller et du retour est en principe libre mais peut le cas échéant dépendre du modèle du radiateur. Respecter dans ce cas les prescriptions du fabricant du radiateur.

Pour le raccordement de tubes en cuivre, acier de précision, acier inoxydable, plastique et du tube multi-couches Oventrop «Copipe», les raccords à serrage Oventrop sont à utiliser.

(Comme alternative, les raccords à serrage d'autres fabricants – sauf pour le tube multi-couches «Copipe» – qui conviennent au raccordement à des filetages mâles G ¾ selon DIN EN 16313 («eurocône») peuvent aussi être utilisés).

1. Couper les tubes bien perpendiculairement à l'axe à la longueur souhaitée.
2. En cas d'utilisation de tubes métalliques à paroi mince ou très souples, il est nécessaire d'employer des bagues de renforcement pour augmenter la stabilité du tube (exception: raccords à serrage à joint souple).
3. Pour les tubes avec cordons de soudure, les bagues de renforcement ne peuvent pas être employées. Merci d'observer les recommandations du fabricant de tube dans ce cas. Le bon fonctionnement du raccord à serrage doit être vérifié au préalable.

ATTENTION

Après le montage de la tuyauterie, les raccords orientables doivent être protégés contre la torsion en serrant la vis latérale (10 Nm au maximum) à l'aide d'une clé à six pans de 5 mm (voir fig. 6).

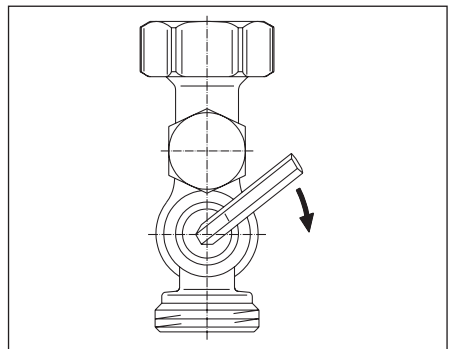


Fig. 6

6.2 Fermeture

1. Démonter les capuchons de protection latéraux (clé de 19 mm) des dispositifs de fermeture.
2. Fermer les deux clapets en les tournant vers la droite à l'aide d'une clé à six pans de 4 mm.

⚠ Respecter les avertissements du paragraphe 2 (Consignes de sécurité)!



PRUDENCE

- Ne pas utiliser de graisse ou d'huile lors du montage, celles-ci peuvent endommager les joints. Si nécessaire, des impuretés ou résidus de graisse ou d'huile doivent être éliminés de la tuyauterie par rinçage.
- Choix du fluide de service selon l'état de l'art actuel (par ex. VDI 2035).
- Protéger des nuisances extérieures (chocs, secousses, vibrations etc.).

7 Entretien

Le raccord d'arrêt ne nécessite aucun entretien. L'étanchéité et le fonctionnement du raccord et des points de raccordement doivent être vérifiés régulièrement lors de l'entretien de l'installation. Le raccord doit être facilement accessible.

8 Garantie

Les conditions de garantie de la société Oventrop valables au moment de la livraison s'appliquent.

9 Diagramme

