



„Multiflex” golyóscsap-blokkok és „Ofix CEP” csavarkötések „Knack & Klemm” technikával szelepes fűtőtestek bekötéséhez Az előnyök a részletekben rejlenek

Termékismertető

■ made
■ in
■ Germany

Az eredeti Oventrop „Multiflex” golyóscsap-blokkok a szelepes fűtőtestek csőhálózatba történő szabványos és biztonságos bekötését teszik lehetővé műanyag-, vörösréz-, lágyacél- vagy többrétegű csövek (pl. „Copipe”) esetén. A rendkívül könnyen szerelhető kötés „Made in Germany” termék.

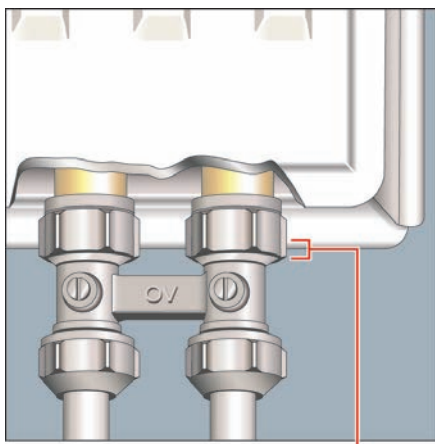


ZB golyóscsap-blokk kétcsöves hálózatokhoz, egyenes kivitelben

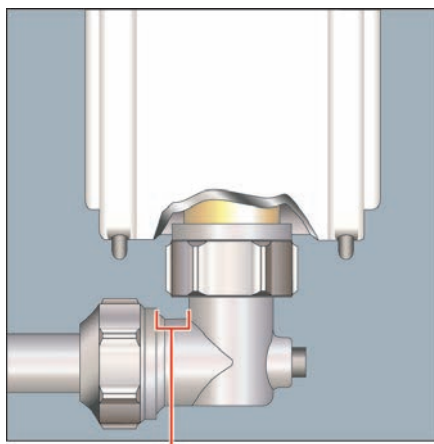


ZB golyóscsap-blokk kétcsöves hálózatokhoz, sarok kivitelben

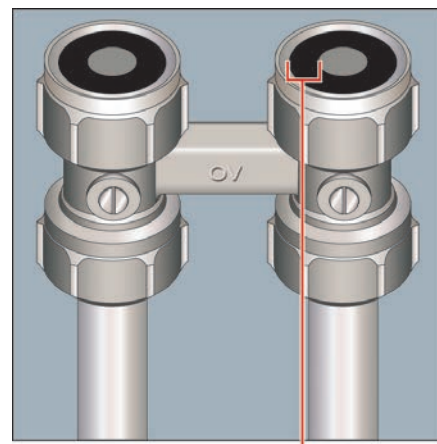
Előnyös tulajdonságok más forgalomban található termékekkel szemben



A hosszított kivitelű hollandi (akár +44%) megkönnyíti a szerelést.



A sarok kivitel hosszabb csőágya (akár +16%) biztonságosabb kötetést eredményez.



A kötés biztonságát növelik a lényegesen nagyobb (hosszított) tömítőfelületek is (akár +29%), kiegyenlítve a kötőelemeknél jelentkező méreteltéréseket.



1. Az „Ofix CEP” „Knack & Klemm” megoldású csavarkötések a „Multiflex” golyóscsap-blokkokkal együttesen alkalmazva lényegesen növelik a fűtőtestkötések megbízhatóságát, biztonságát.

2. „Knack & Klemm” kötéstechnika - DIN V 3838 szerinti eurokónuszos kivitelben.

Alkalmazása:

vörösréz-, nemesacél- és precíziós acélcsöves fűtési vezetékek csatlakoztatása a „Multiflex” golyóscsap-blokkokhoz. Egyedülálló és biztonságos megoldás a fűtőtest-kötéseknél.

A szerelési munka lépései:

3. A „Knack & Klemm” kötés azonnali felhasználásra kész állapotú, teljesen előszerelt (nem alkatrészekből kell összerakni) és sorjázási művelet nélkül felhelyezhető a csővégre. Az előszerelés a csavarzat kézi meghúzásával be is fejeződik. (a kötésben található kettős szorítógyűrű még egyben van).

4. 30-as villáskulccsal kattánásig („Knack”) húzzunk a kötésen (a kettős szorítógyűrű ekkor válik szét).

5. Ütközésig történő, további kb. 1,5-2 fordulatnyi meghúzással érjük el a szorítógyűrűk megfelelő alakváltozását.

A kötésbe épített lágytömítés mellett további 2 fémes tömítési hely és egyben rögzítési hely is létrejön. Különösen vörösrézcsövek alkalmazása esetén nyújt kiemelkedő biztonságot mechanikai terhelések vagy a hőtágulás okozta feszültségek hatásaival szemben.

Előnyös tulajdonságok:

„Multiflex” szelepek:

- a szelepes fűtőtestek bekötésével kapcsolatos legtöbb feladatra komplett megoldás
- nagyfokú biztonság, hosszú élettartam, egyszerű karbantartás

„Ofix CEP” csőkötések:

- egyszerű, szerelőbarát kötéstechnika (komplett kötőelemek, nem kell időt áldozni a kötések összerakására, nincs szükség sorjázásra, nyomatékulcsra)
- mechanikai- és termikus terhelésekkel szemben ellenálló kötések

A műszaki változtatás joga fenntartva.

Gyártó:
 F.W. Oventrop GmbH & Co. KG
 Olsberg, Németország

Forgalmazó:
 Oventrop Magyarország Kft.
 1097 Budapest, Táblás u. 36-38.
 Mail: mail@oventrop.hu
 Internet: www.oventrop.hu

