


Bestek omschrijving:

Oventrop "Aquaström K", instelbare klepafsluiter voor hydraulische balancerings in koudwatercirculatiesystemen. Met isolerende schaal om condensvorming te voorkomen. In combinatie met toebehoren ook om in te bouwen tot inbouwkraan of voor wandmontage.

WRAS gecertificeerd
Toepassingsgebied:

De "Aquaström K" dubbele regel- en inbedrijfstellingsventielen zijn afsluiters met rechte zitting zonder dode ruimte voor gebruik in koudwatercirculatiesystemen. Hygiëne in warmwaterinstallaties wordt langdurig gegarandeerd door middel van circulatie. Maar ook in het koudwatersysteem is de groei van ziektekiemen en micro-organismen mogelijk. Met behulp van de "Aquaström K" kleppen kan koudwatercirculatie worden geïnstalleerd om stagnatie te voorkomen en de temperatuur onder de 25 °C te houden. Verontreiniging van drinkwater kan tot ernstige problemen leiden, vooral bij zieke of gewonde personen en in risicovolle gebieden zoals ziekenhuizen, bejaardentehuizen of in openbare douches en watervoorzieningspunten.

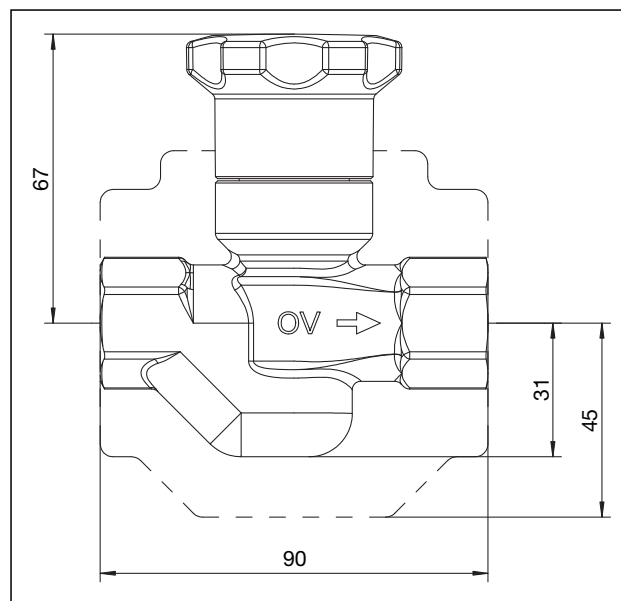


„Aquaström K“

Technische Daten:

Watersysteem:	PN 10 tot 50 °C
Instelbereiken:	6 °C - 18 °C (Artikelnr.: 4205904) 12 °C - 24 °C (Artikelnr.: 4206304)
Fabrieksinstelling:	8 °C ± 1 °C (Artikelnr.: 4205904) 20 °C ± 1 °C (Artikelnr.: 4206304)
Restvolumestroom:	$k_v = 0,05$
Inbouwpositie:	alle, maar gemakkelijk toegankelijk
Max. drukverschil:	1 bar

Uitvoering:	Artikelnr.:
Binnendraad aan beide zijden volgens EN 10226-1	
6 °C - 18 °C DN 15	4205904
12 °C - 24 °C DN 15	4206304



Maatvoering (mm)

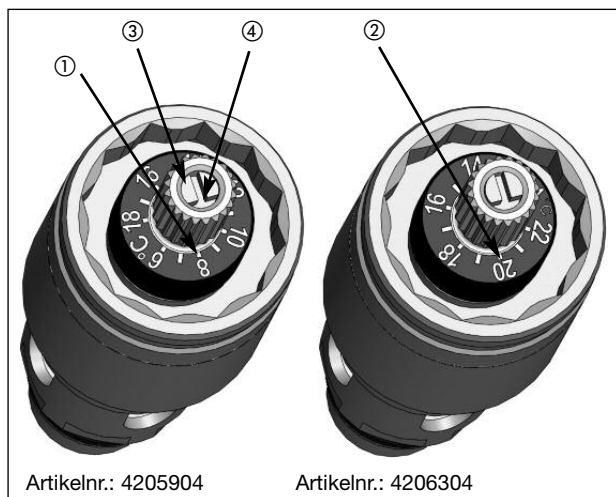
Beschrijving, functie:

De "Aquaström K" zorgt voor hydraulische balancering in een drinkwatercirculatiesysteem. Boven een instelbare temperatuur tussen minimaal 6 °C en maximaal 18 °C (art.nr.: 4205904) of minimaal 12 °C en maximaal 24 °C (art.nr.: 4206304) gaat het ventiel open en maakt een verhoogde koudwatercirculatie in het betreffende leidinggedeelte mogelijk totdat de op de klep ingestelde temperatuur weer is bereikt. Onder deze temperatuur smooft de klep tot een restvolumestroom met kv=0,05. Dit zorgt ervoor dat het herstellende hydraulische evenwicht ook doorstroming door de stroomafwaartse leidingen mogelijk maakt. De klep kan ook worden gebruikt om de strang af te sluiten voor inspectie- of reparatiedoeleinden.

In combinatie met de accessoires uit de serie inbouwventielen "Aquaström UP" kunnen de ventielen "Aquaström K" ook worden omgebouwd tot de inbouwvariant, de officiële variant of voor wandmontage.

Instellen van de gewenste temperatuur:

Na het verwijderen van het handwiel komt het bedieningselement vrij.



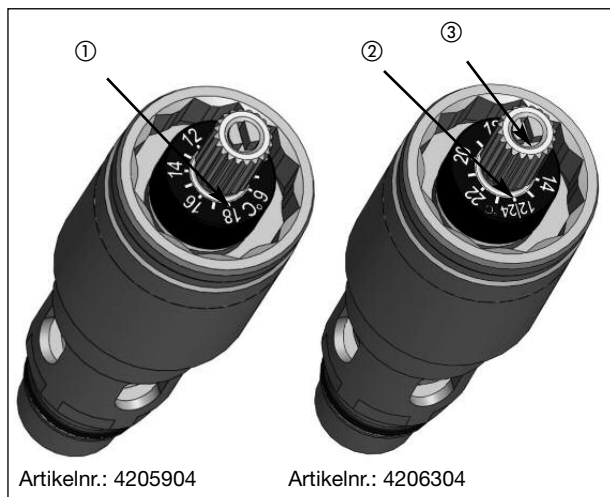
De gewenste temperatuur waarbij de klep moet openen kan worden ingesteld met een platte schroevendraaier op de binnenste spindel (pos. 3). De fabrieksinstelling is 8 °C (artikelnr.: 4205904) (pos. 1) of 20 °C (artikelnr.: 4206304) (pos. 2). Om het temperatuurinstelpunt aan te passen, moet de afgeplatte zijde van de spil (item 4) worden ingesteld op de gewenste temperatuurwaarde. Minimaal 6 °C (artikelnr.: 4205904) of minimaal 12 °C (artikelnr.: 4206304)!

Temperatuur verhogen:

draai tegen de klok in.

Temperatuur verlagen: Met de klok mee draaien. Opgemerkt moet worden dat het kalibratiebereik niet wordt overschreden!

De kalibratie kan als volgt worden gecontroleerd:



– Draai de gewenste temperatuur met de afgeplatte kant van de spindel (pos. 3) op 18 °C (artikelnr.: 4205904) (pos. 1) of 24 °C (artikelnr.: 4206304) (pos. 2).

– In het juiste kalibratiebereik moet de binnenste verstelspindel voor deze temperatuurinstelling op dezelfde hoogte staan als de buitenste vertande spindel. Als dit niet het geval is, worden tijdens bedrijf onjuiste temperatuurwaarden bereikt!

– Als de twee spindels bij de instelling 18 °C (artikelnr.: 4205904) of 24 °C (artikelnr.: 4206304) niet op dezelfde hoogte staan, moet de binnenste spindel een omwenteling worden gedraaid.

Tips:

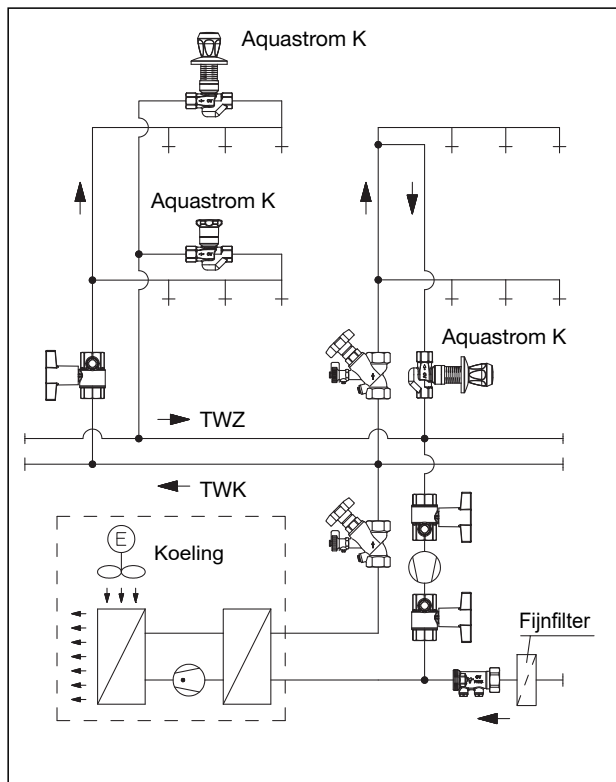
Klep in de stromingsrichting monteren (let op de pijl op de behuizing!). Lijm eventueel de isolatieschalen (meegeleverd) met siliconen om condensatie en beschadiging van het metselwerk te voorkomen!

Belangrijk:

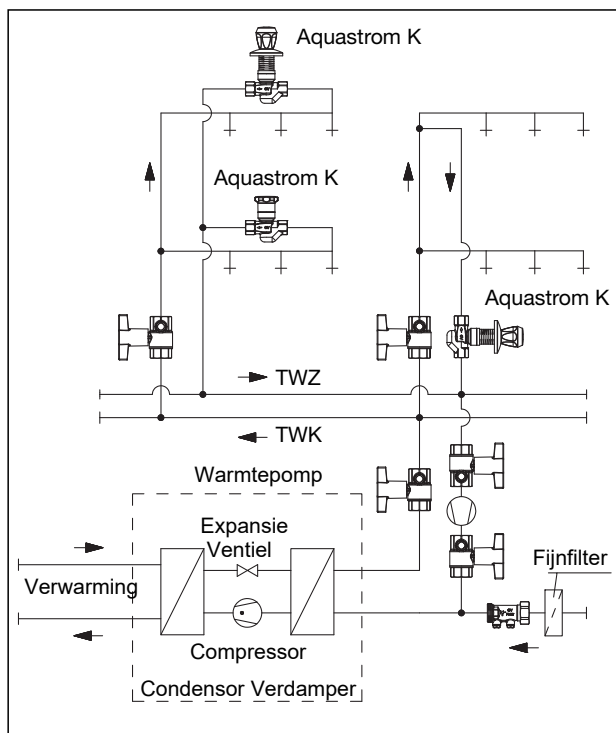
Afsluiters volledig openen bij herstart om een goede regelfunctie te garanderen!

De leidingroutering moet zo worden gekozen dat luchtballen worden vermeden. Anders kunnen zich door het lage debiet bacteriezones vormen, met name in de leidingen in de circulatieretour. Voor het opstarten van het systeem moeten alle leidingen grondig worden doorgespoeld.

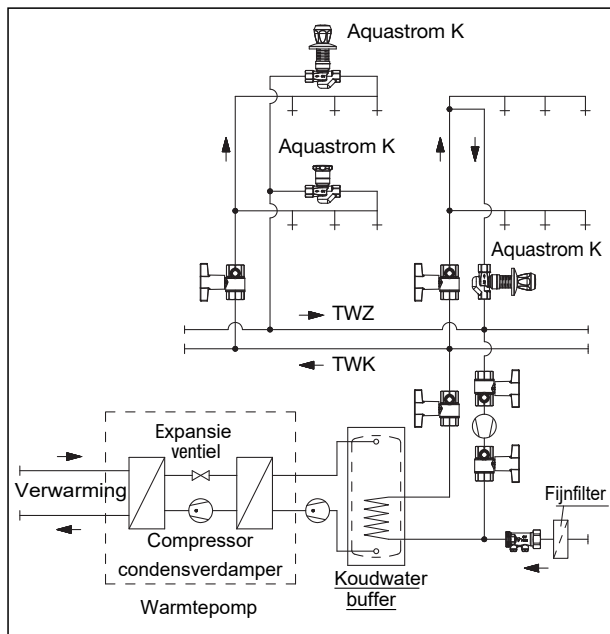
Bij sterk kalkhoudend drinkwater is het gebruik van een waterbehandelingssysteem aan te raden om schade aan de leidingen en het daarmee samenhangende slecht functioneren van de armaturen door verkalking te voorkomen. Er moet rekening worden gehouden met de landspecifieke eisen!



Systemweergave met koelsysteem



Systemweergave met warmtepomp



Systemweergave warmtepomp met koudeaccumulator

Accessoires: vervangende ventielkern
gekoeld watermodule,
regelbaar 6 °C - 18 °C
Fabrieksinstelling 8 °C
Artikelnr.: 4205990

Vervangend ventielinzetstuk
gekoeld watermodule,
instelbaar 12 °C - 24 °C
Fabrieksinstelling 20 °C
Artikelnr.: 4205992

Vervangende isolatieschalen
met montagebeugels
Artikelnr.: 4229050

Controlethermometer 0 °C - 30 °C
om de drinkwatertemperatuur te
regelen met afvoerslang G ¼ - DN 8
Artikelnr.: 4205991

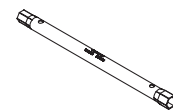
**Toebehoren voor ombouw naar
inbouwmontage:** stukadoorschuls met
tandheugel en constructiebescherming
bedieningskap.
Artikelnr.: 4229015

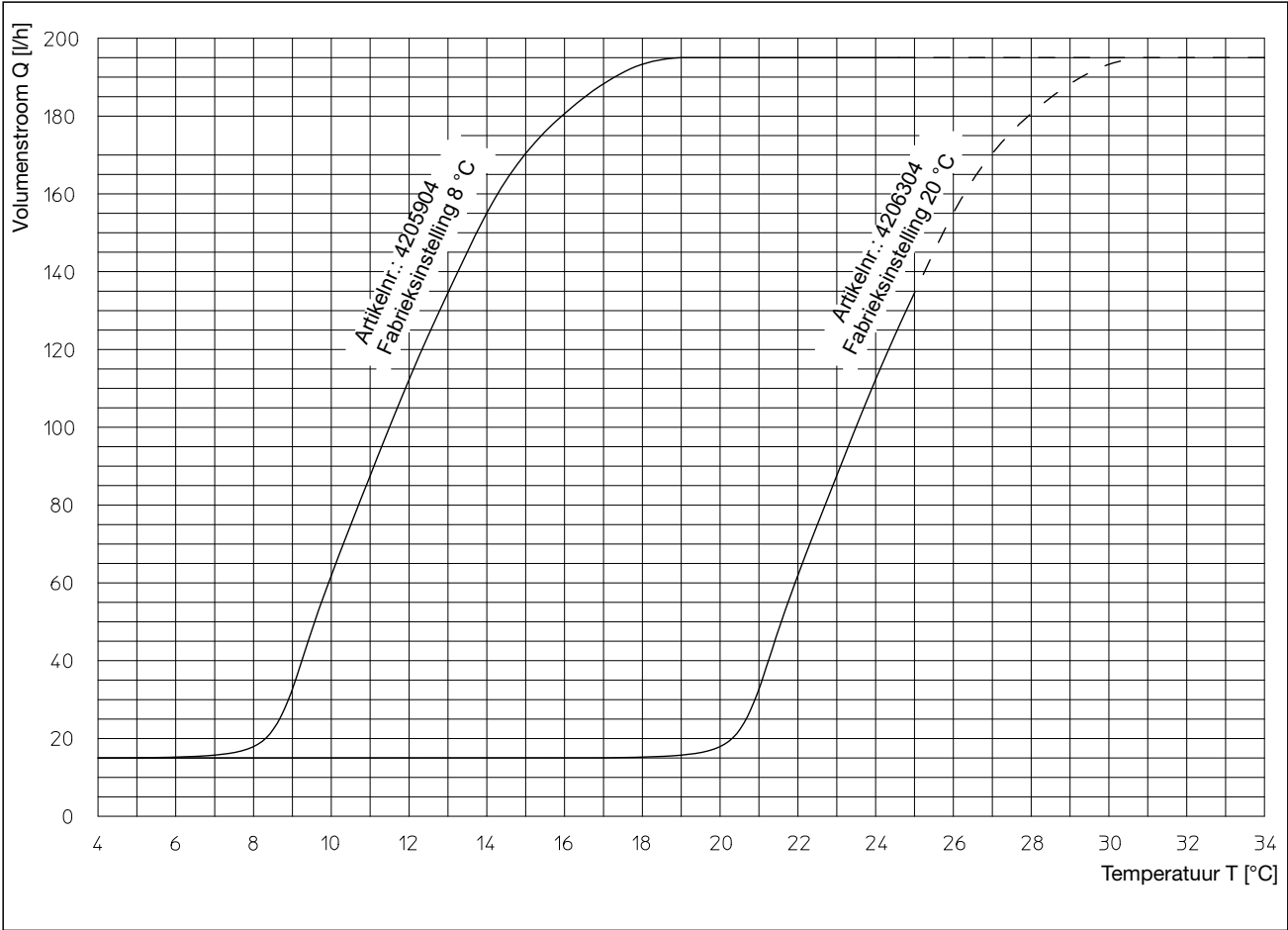
Handwielset, verchroomd
Artikelnr.: 4229001

Autoriteitset, verchroomd
Artikelnr.: 4229010

Buissleutel voor UP-ventielinzetstukken
Artikelnr.: 4229035

Montageset voor
voorwand installatie
Artikelnr.: 4229020





Regelkarakteristiek "Aquastrom K" (gemeten bij $\Delta P = 100$ mbar)