

D

„Datalog CS-BS-1“
Montage- und Bedienungsanleitung
für Fachpersonal



11206474

Bitte diese Anleitung sorgfältig durchlesen, um die Leistungsfähigkeit dieses Gerätes optimal nutzen zu können.
Bitte diese Anleitung sorgfältig aufbewahren.

Sicherheitshinweise

Bitte beachten Sie diese Sicherheitshinweise genau, um Gefahren und Schäden für Menschen und Sachwerte auszuschließen.

Vorschriften

Beachten Sie bei Arbeiten die jeweiligen, gültigen Normen, Vorschriften und Richtlinien!

Angaben zum Gerät

Bestimmungsgemäße Verwendung

Das Datalog CS-BS-1 ist für den Anschluss an einen Regler über S-Bus und für die Weiterleitung der Systemdaten zum Oventrop Portal sowie für die Parametrisierung des angeschlossenen Reglers unter Berücksichtigung der in dieser Anleitung angegebenen technischen Daten bestimmt.

Die bestimmungswidrige Verwendung führt zum Ausschluss jeglicher Haftungsansprüche.

CE-Konformitätserklärung

Das Produkt entspricht den relevanten Richtlinien und ist daher mit der CE-Kennzeichnung versehen. Die Konformitätserklärung kann beim Hersteller angefordert werden.



Hinweis

Starke elektromagnetische Felder können die Funktion des Geräts beeinträchtigen.

→ Sicherstellen, dass Gerät und Anlage keinen starken elektromagnetischen Strahlungsquellen ausgesetzt sind.

Irrtum und technische Änderungen vorbehalten.

Zielgruppe

Diese Anleitung richtet sich ausschließlich an autorisierte Fachkräfte. Elektroarbeiten dürfen nur von Elektrofachkräften durchgeführt werden.

Symbolerklärung

WARNING! Warnhinweise sind mit einem Warndreieck gekennzeichnet!



→ Es wird angegeben, wie die Gefahr vermieden werden kann!

Signalwörter kennzeichnen die Schwere der Gefahr, die auftritt, wenn sie nicht vermieden wird.

- **WARNUNG** bedeutet, dass Personenschäden, unter Umständen auch lebensgefährliche Verletzungen auftreten können
- **ACHTUNG** bedeutet, dass Sachschäden auftreten können



Hinweis

Hinweise sind mit einem Informationssymbol gekennzeichnet.



→ Textabschnitte, die mit einem Pfeil gekennzeichnet sind, fordern zu einer Handlung auf.

Entsorgung

- Verpackungsmaterial des Gerätes umweltgerecht entsorgen.
- Altgeräte müssen durch eine autorisierte Stelle umweltgerecht entsorgt werden. Auf Wunsch nehmen wir Ihre bei uns gekauften Altgeräte zurück und garantieren für eine umweltgerechte Entsorgung.

Das Datalog CS-BS-1 ist die Netzwerkverbindung für Solar- und Heizungsanlagen und eignet sich besonders für Betreiber von Großanlagen, Heizungsinstallateure und interessierte Heimanwender, die jederzeit volle Kontrolle über Ihre Anlage haben möchten.

Die Anlage kann über das Internet parametrisiert werden. Das Oventrop Portal ermöglicht u. a. die Kontrolle des Ertrages der Anlage in einem anschaulichen Systemschema.

Inhalt

1	Übersicht	4	6	Basiskonfiguration	10
2	Lieferumfang	4	6.1	Datalog CS-BS-1 mit dem DeviceDiscoveryTool finden	10
3	Installation	5	6.2	Sprache des Web-Interface ändern.....	10
3.1	Wandmontage	5	6.3	Anzeige ändern.....	10
3.2	Elektrischer Anschluss	5	6.4	Passwort ändern	10
3.3	S-Bus / Datenkommunikation.....	6	6.5	Gerätenamen ändern.....	11
3.4	LAN-Anschluss.....	7	6.6	Automatische Firmware-Update-Einstellungen konfigurieren	11
4	Anzeige- und Bedienelement	7	6.7	Fernzugriff konfigurieren.....	11
4.1	Betriebskontroll-LED.....	7	7	Erweiterte Konfiguration	12
4.2	Reset-Taster	7	7.1	Über das Internet mit Oventrop Portal auf das Datalog CS-BS-1 zugreifen (www.portal.ventrop.com).....	12
5	Web-Interface	8	7.2	Konfiguration der Netzwerkeinstellungen.....	12
5.1	Menü.....	8	8	Fehlersuche	13
5.2	Menü-Übersicht.....	9	9	Ersatzteile	15
5.3	Firmware-Versionen anzeigen.....	9			
5.4	Geräte-Datum / -Uhrzeit anzeigen	9			
5.5	Netzwerkeinstellungen anzeigen.....	9			
5.6	Zugriff über Internet anzeigen.....	9			

1 Übersicht

- Mit Oventrop Portal Unterstützung (www.portal.ventrop.com)
- Komfortable Parametrisierung der Anlage mit dem Parametrisierungstool RPT
- Schnelle Diagnose von Funktionsstörungen
- Für alle Regler mit S-Bus
- Integrierter LAN-Anschluss zur Netzwerkverbindung

Technische Daten

Gehäuse: Kunststoff, PC-ABS und PMMA

Schutzart: IP 20/EN 60529

Umgebungstemperatur: 0 ... 40 °C

Abmessung: Ø130 mm, Tiefe 45 mm

Einbau: Wandmontage

Anzeige: Betriebskontroll-LED

Schnittstellen: S-Bus zum Anschluss an Regler 10/100 Base TX Ethernet, Auto MDIX

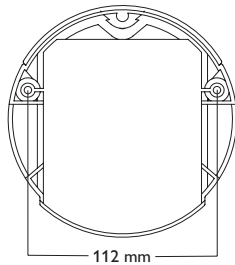
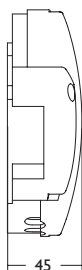
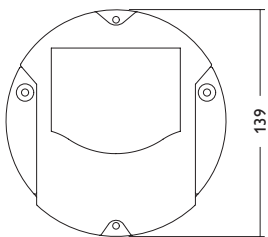
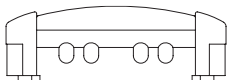
Leistungsaufnahme: < 1,95 W

Versorgung:

Eingangsspannung Steckernetzteil: 100 ... 240 V~ (50 ... 60 Hz)

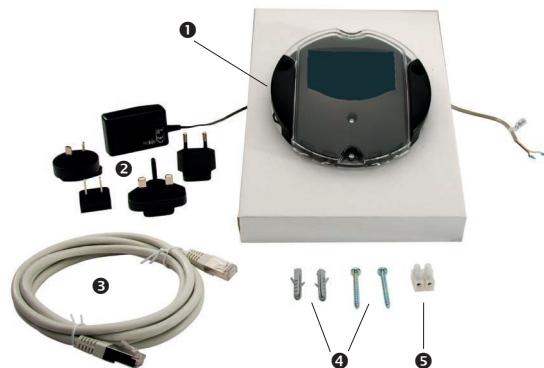
Nennstrom: 350 mA

Eingangsspannung Kommunikationsmodul: > 5 V DC ± 5 %



Position der Bohrlöcher

2 Lieferumfang



Sollte eines der unten aufgeführten Teile fehlen oder beschädigt sein, wenden Sie sich bitte an Ihren Fachhändler:

1 Datalog CS-BS-1, steckerfertig mit Steckernetzteil und S-Bus-Leitung

2 Steckernetzteil-Wechseladapter (EURO, UK, USA, AUS)

3 Netzwerkkabel (CAT5e, RJ45), 2 m

4 Dübel und Schrauben

5 Lüsterklemme, zur Verlängerung der S-Bus-Leitung

Bedienungs- und Montageanleitung

3 Installation

ACHTUNG! Elektrostatische Entladung!



Elektrostatische Entladung kann zur Schädigung elektronischer Bauteile führen!

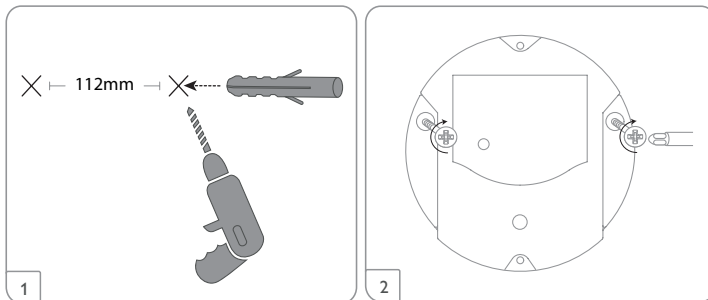
→ Vor dem Berühren des Gehäuseinneren für Entladung sorgen. Dazu ein geerdetes Bauteil (z. B. Wasserhahn, Heizkörper o. ä.) berühren.

Das Datalog CS-BS-1 wird mit werkseitig angeschlossenem Steckernetzteil und S-Bus-Leitung geliefert.

Für die Installation muss das Gehäuse nicht geöffnet werden.

Die erstmalige Inbetriebnahme muss durch den Ersteller der Anlage oder einen von ihm benannten Fachkundigen erfolgen.

3.1 Wandmontage



Hinweis

Starke elektromagnetische Felder können die Funktion des Gerätes beeinträchtigen.

→ Sicherstellen, dass Gerät und System keinen starken elektromagnetischen Strahlungsquellen ausgesetzt sind.

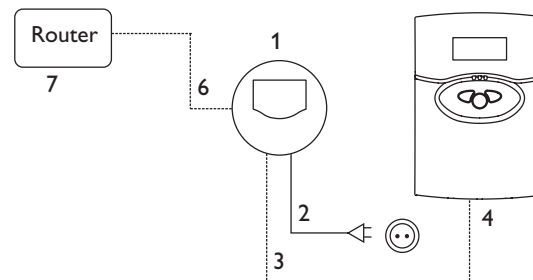
Das Gerät ausschließlich in trockenen Innenräumen montieren.

Um Störungen durch elektrische Felder zu vermeiden, müssen Netzanschluss- und Busleitungen räumlich getrennt verlegt werden.

3.2 Elektrischer Anschluss

Den Anschluss des Gerätes (Pos.1) an Regler/ andere Module in nächstehender Reihenfolge durchführen:

- Datenleitung (S-Bus, Pos. 3) an Regler (Pos. 4) anschließen. Gegebenenfalls mit beiliegender Lüsterklemme und handelsüblicher 2-adriger (verdrillter) Leitung verlängern.
- Steckernetzteil (Pos.2) in Steckdose stecken.
- Für den direkten Anschluss eines Routers, das Gerät mit der Netzwerkleitung (im Lieferumfang enthalten, Pos. 6) an Router (Pos. 7) anschließen.



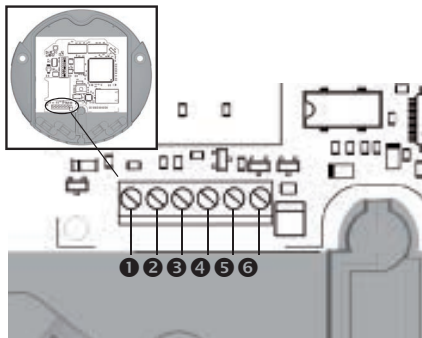
Die Stromversorgung erfolgt über ein externes Steckernetzteil (Klemmen ❶ und ❷). Die Versorgungsspannung des Steckernetzteils muss 100 ... 240V~ (50 ... 60Hz) betragen.

Das Datalog CS-BS-1 wird werkseitig mit angeschlossenem Steckernetzteil und S-Bus-Leitung geliefert.

3.3 S-Bus/Datenkommunikation

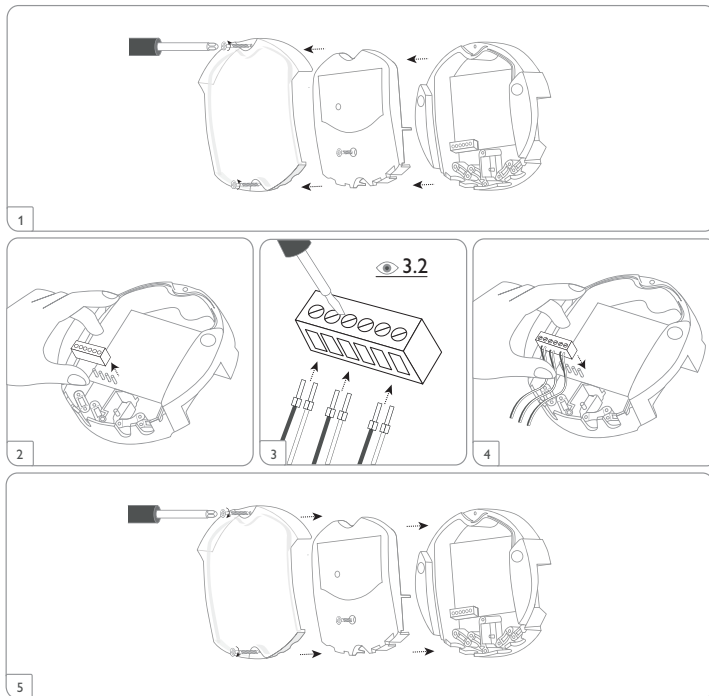
Das Datalog CS-BS-1 wird über die werkseitig angeschlossene S-Bus-Leitung mit einem Regler verbunden. Die entsprechende Klemmenbelegung ist im Handbuch des Reglers angeführt.

Die S-Bus-Leitung kann mit der beiliegenden Lüsterklemme und handelsüblicher 2-adriger (verdrillter) Leitung verlängert werden.



Anschlüsse des Datalog CS-BS-1

Die S-Bus-Leitung ist im Datalog CS-BS-1 werkseitig an die Klemmen **3** und **4** angeschlossen. An die Klemmen **5** und **6** kann z.B. ein Erweiterungsmodul Regtronic EM-B angeschlossen werden.

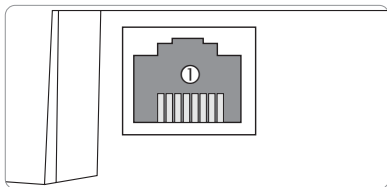


3.4 LAN-Anschluss

Das Datalog CS-BS-1 wird über eine Netzwerkleitung (CAT5e, RJ45 o. ä.) mit einem Router verbunden.

→ Beiliegende Netzwerkleitung in den Netzwerkadapter des Routers und in die integrierte LAN-Buchse des Datalog CS-BS-1 einstecken

Für den nächsten Schritt der Inbetriebnahme, Kapitel 6 Basiskonfiguration auf Seite 10.

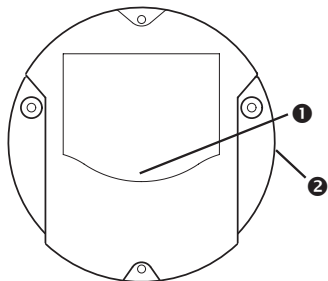


Die integrierte LAN-Buchse ① befindet sich an der rechten Seite des Datalog CS-BS-1 und unterstützt Transferraten von bis zu 100 MBit pro Sekunde.

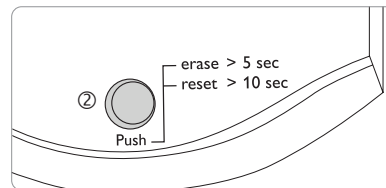
4 Anzeige- und Bedienelement

Folgende Elemente befinden sich am bzw. im Gehäuse des Datalog CS-BS-1:

- ① Betriebskontroll-LED / Reset-Taster
- ② LAN-Buchse

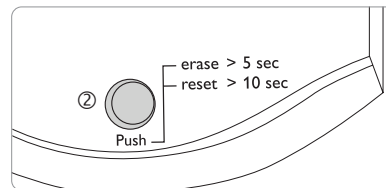


4.1 Betriebskontroll-LED



Die Betriebskontroll-LED ② signalisiert über Leuchtsignale und Farben den Betriebszustand des Datalog CS-BS-1.

4.2 Reset-Taster



Der Reset-Taster ② ist in die Betriebskontroll-LED integriert. Mit dem Reset-Taster kann die Konfiguration des Datalog CS-BS-1 auf die Werkseinstellungen zurückgesetzt werden.

LED-Blinkcodes

Farbe	dauerhaft	blinkend	schnell blinkend
Orange	S-Bus-Signal vorhanden, keine Verbindung zu Oventrop Portal	kein S-Bus-Signal vorhanden	Reset wird durchgeführt
Grün	S-Bus-Signal und Verbindung zu Oventrop Portal vorhanden	S-Bus-Signal und IP-Adresse vorhanden, keine Verbindung zu Oventrop Portal	Das Gerät bootet.
Orange/Grün			
LED aus	Das Gerät bootet Keine Netzspannung vorhanden.		

5 Web-Interface

Das Web-Interface ist im Datalog CS-BS-1 integriert und wird in einem Internetbrowser ausgeführt.

Das Web-Interface hat folgende Funktionen:

- Datalog CS-BS-1 – Status anzeigen.
- Datalog CS-BS-1 konfigurieren.

5.1 Menü

Die Menüspalte mit allen Hauptmenüs und den dazugehörigen Untermenüs werden am linken Rand des Web-Interface angezeigt.



Hinweis

Die Menüstruktur kann sich durch Firmware-Updates verändern.

Die Leiste am oberen Rand des Web-Interfaces beinhaltet die Menüs **Startseite** und **Login**.

Startseite Logout

Status

Status

Konfiguration

Allgemein

Netzwerk

Startseite

Willkommen zum Oventrop CS-BS-1!

Um das Web-Interface in vollem Umfang nutzen zu können ist es erforderlich, sich einzuloggen. Um sich einzuloggen, wie folgt vorgehen:

➔ In der Leiste den Punkt **Login** anklicken.

Das Login-Fenster erscheint. Die Werkseinstellung des Benutzernamens und des Passworts lautet **admin**.

➔ Den Benutzernamen im Feld **Benutzername** eingeben.

➔ Das Passwort im Feld **Passwort** eingeben.

➔ Das Feld **Login** anklicken.

Die Meldung **Login erfolgreich!** erscheint.

Startseite Logout

Status

Status

Konfiguration

Allgemein

Netzwerk

Fernzugriff

Benutzer

Über

Allgemein

Powered by

History

Links

5.2 Menü-Übersicht

Hauptmenü	Untermenü	Funktion
Status	Status	Allgemeine Geräte-Informationen anzeigen Netzwerkeinstellungen anzeigen Zugriff über Internet anzeigen
Konfiguration	Allgemein	Allgemeine Konfigurationen ändern Datums- und Zeitkonfigurationen ändern Firmware-Update-Konfigurationen ändern
	Netzwerk	LAN-Konfigurationen SSH-Konfiguration
	Fernzugriff	Zugriff über lokales Netzwerk konfigurieren Zugriff über Internet konfigurieren
	Benutzer	Passwort ändern
Über	Allgemein	Datalog CS-BS-1 Open-Source-Software bestellen
	Powered by	Anzeige der benutzten Open source applications und libraries
	History	Anzeige der Firmware-Updates
	Links	Nützliche Links

5.3 Firmware-Versionen anzeigen

Um Informationen über die aufgespielte Firmware-Version anzuzeigen, wie folgt vorgehen:

→ Hauptmenü **Über**, Untermenü **History** anklicken.

Folgende Informationen werden angezeigt:

- Version der Firmware-Updates
- Datum der Firmware-Updates

5.4 Geräte-Datum/-Uhrzeit anzeigen

Um das Geräte-Datum und die Geräte-Uhrzeit anzuzeigen, wie folgt vorgehen:

→ Hauptmenü **Status** anklicken.

Folgende Informationen werden unter **Allgemein** angezeigt:

- Aktuelle Datums- und Zeiteinstellungen des Datalog CS-BS-1
- Geräte-Seriennummer
- Letzter Neustart

5.5 Netzwerkeinstellungen anzeigen

Um die Netzwerkeinstellungen anzuzeigen, wie folgt vorgehen:

→ Hauptmenü **Status** anklicken.

Folgende Informationen werden unter **Netzwerk** angezeigt:

- LAN-IP-Adresse
- LAN-Netzwerk/Maske
- Gateway
- Nameserver 1
- Nameserver 2

Siehe Kapitel 7.2 **Konfiguration der Netzwerkeinstellungen** auf Seite 12.

5.6 Zugriff über Internet anzeigen

Um den Status des Zugriffes über Internet anzuzeigen, wie folgt vorgehen:

→ Hauptmenü **Status** anklicken.

Unter **Zugriff über Internet** wird der Status des **Oventrop Portal für Zugriff verwenden?** angezeigt.

Wenn der Zugriff über Oventrop Portal erlaubt ist, wird die Benutzer-E-Mail-Adresse für das Oventrop Portal angezeigt.

6 Basiskonfiguration

Die Basiskonfiguration erfordert kein detailliertes Wissen über die Solaranlage und die Netzwerkumgebung und wird anhand der Vorgaben im Handbuch durchgeführt.

Um die Basiskonfiguration durchzuführen, wie folgt vorgehen:

- Datalog CS-BS-1 mit dem DeviceDiscoveryTool finden.
- Sprache des Web-Interface ändern.
- Sprache der Anzeige ändern.
- Benutzerpasswort ändern.
- Gerätenamen ändern.
- Zeiteinstellungen konfigurieren.
- Automatische Firmware-Update-Einstellungen konfigurieren.
- Fernwartungspasswort ändern.

6.1 Datalog CS-BS-1 mit dem DeviceDiscoveryTool finden

Das DeviceDiscoveryTool ist ein Programm, das direkt angeschlossene und über das lokale Netzwerk verbundene Produkte anzeigt. Das Programm können sie im internen Bereich des Oventrop Portal herunterladen.



Hinweis

Die Werkseinstellungen für Benutzername und Kennwort lauten **admin**.

DeviceDiscoveryTool starten

Alle gefundenen LAN-fähigen Produkte werden angezeigt.

- Datalog CS-BS-1 durch Anklicken markieren und auf Öffnen klicken.
- Ein neues Fenster öffnet sich.
- Benutzername und Kennwort eingeben.

Benutzername und Kennwort in der Werkseinstellung lauten **admin**.

Der Startbildschirm Web-Interface Datalog CS-BS-1 öffnet sich.

6.2 Sprache des Web-Interface ändern

Das Web-Interface kann in verschiedenen Sprachen angezeigt werden.

→ Auf der rechten Seite des Startbildschirms eine der kleinen Flaggen entsprechend den folgenden Sprachen anklicken:

- Deutsch
- Englisch
- Französisch
- Spanisch
- Italienisch

Die Meldung **Sprachauswahl erfolgreich** erscheint.

6.3 Anzeige ändern

Um die Sprache des Web-Interface festzulegen, wie folgt vorgehen:

- Hauptmenü **Konfiguration**, Untermenü **Allgemein** anklicken.
- Auf der Registerkarte **Allgemeine Konfiguration** anwählen im Dropdown-Menü **Sprache** eine der folgenden Sprachen anklicken:

- Deutsch (de)
- Englisch (en)
- Französisch (fr)
- Spanisch (es)
- Italienisch (it)

→ **Konfiguration speichern** anklicken.

Die Meldung **Konfiguration erfolgreich gespeichert!** erscheint.

6.4 Passwort ändern

Um das Passwort zu ändern, wie folgt vorgehen:

→ Hauptmenü **Konfiguration**, Untermenü **Benutzer** anklicken.

Die Registerkarte **Passwort ändern** öffnet sich.

→ Die Checkbox **Passwort ändern** anhaken.

→ Altes Passwort im Feld **Altes Passwort** eintragen.

Die Werkseinstellung des Benutzerpassworts lautet **admin**.

→ Neues Passwort im Feld **Neues Passwort** eintragen.

→ Neues Passwort im Feld **Neues Passwort wiederholen** eintragen.

→ **Konfiguration speichern** anklicken.

Die Meldung **Konfiguration erfolgreich gespeichert!** erscheint.

6.5 Gerätenamen ändern



Hinweis

Aussagekräftigen Gerätenamen festlegen, um das Datalog CS-BS-1 einfacher im Netzwerk zu identifizieren.

Um den Gerätenamen festzulegen, wie folgt vorgehen:

- Hauptmenü **Konfiguration**, Untermenü **Allgemein** anklicken.
- Auf der Registerkarte **Allgemeine Konfiguration** im Feld **Gerätename** den Gerätenamen eintragen.

Erlaubte Zeichen sind: Buchstaben, Zahlen, Unterstriche.

Sonderzeichen sind nicht erlaubt.

- Im Dropdown-Menü **Sprache** die Sprache auswählen.
- **Konfiguration speichern** anklicken.

Die Meldung **Konfiguration erfolgreich gespeichert!** erscheint.

6.6 Automatische Firmware-Update-Einstellungen konfigurieren

Die Firmware ist die interne Software des Datalog CS-BS-1. Durch Firmware-Updates wird die Software wie folgt verbessert:

- Erweiterung des Funktionsumfangs
- Verbesserung der Bedienung
- Anpassung der Benutzeroberfläche des Web-Interface

Das Datalog CS-BS-1 sucht bei aktivierten automatischen Firmware-Updates (dringend empfohlen) in Abständen nach neuen Firmware-Versionen.



Hinweis

Vorgenommene Konfigurationen bleiben bei einem Firmware-Update erhalten.

6.7 Fernzugriff konfigurieren

ACHTUNG! Fremdzugriff!



Wird das in der Werkseinstellung vordefinierte Fernwartungspasswort nicht geändert, können unbefugte Dritte Zugriff auf den verbundenen Regler erlangen.

- **Fernwartungspasswort unbedingt ändern, notieren und an einem geeigneten Ort hinterlegen.**

Das Fernwartungspasswort ist notwendig, wenn mit der ServiceCenter Software auf einen Regler zugegriffen werden soll, der an das Datalog CS-BS-1 angeschlossen ist.

Um das Fernwartungspasswort zu ändern, wie folgt vorgehen:

- Hauptmenü **Konfiguration**, Untermenü **Fernzugriff** anklicken.
- Auf der Registerkarte **S-Bus-Zugriff über lokales Netzwerk** das Feld **Passwort ändern** anklicken.
- Vorheriges Passwort im Feld **Altes Fernwartungspasswort** eintragen.

Die Werkseinstellung des Fernwartungspassworts lautet **sbus**.

- Passwort im Feld **Neues Passwort** eintragen.
- Passwort im Feld **Neues Passwort wiederholen** eintragen.
- **Konfiguration speichern** anklicken.

Die Meldung **Konfiguration erfolgreich gespeichert!** erscheint.

7 Erweiterte Konfiguration

7.1 Über das Internet mit Oventrop Portal auf das Datalog CS-BS-1 zugreifen (www.portal.owntrop.com)

Um über den Oventrop Portal-Server auf ein Datalog CS-BS-1 zuzugreifen, wie folgt vorgehen:

- Hauptmenü **Konfiguration**, Untermenü **Fernzugriff** anklicken.
- Den auf der Registerkarte **Zugriff über Internet** angezeigten 8-10-stelligen alphanumerischen Code (Access-Token) notieren oder den Code auf dem Aufkleber verwenden.
- Das Oventrop Portal unter der Adresse www.portal.owntrop.com im Browser aufrufen und auf **Registrieren** klicken.
- Bestätigungs-E-Mail abwarten.
- **Claim a new device** anklicken.
- 8-10-stelligen alphanumerischen Code (Access-Token) eingeben.

Sobald der Zugriff über Internet aktiviert wurde, überprüft das Datalog CS-BS-1 in einem Intervall von 60 min, ob eine Verbindung zum Oventrop Portal-Server besteht. Wenn keine Antwort von Oventrop Portal kommt, wird das Datalog CS-BS-1 neu gestartet. Nach dem Neustart beginnt die Zeit unter **Zeit seit letztem Neustart** von 0 zu laufen. Ein Neustart kann bis zu 90 s dauern.

7.2 Konfiguration der Netzwerkeinstellungen

Die Netzwerkeinstellungen legen fest, woher das Datalog CS-BS-1 seine IP-Informationen bezieht.

Die Netzwerkeinstellungen können wie folgt konfiguriert werden:

- **Dynamisch (DHCP)**: Dem Datalog CS-BS-1 werden die IP-Informationen vom DHCP-Server automatisch zugewiesen.
- **Statisch**: Dem Datalog CS-BS-1 werden die IP-Informationen vom Benutzer manuell zugewiesen.



Hinweis

Werkzeugeinstellungen nur nach Rücksprache mit dem Systemadministrator verändern!

Um die Netzwerkeinstellungen zu konfigurieren, wie folgt vorgehen:

- Hauptmenü **Konfiguration**, Untermenü **Netzwerk** anklicken.
- Im Menü **LAN-Konfigurationsart** den gewünschten Wert anklicken.
- **Änderungen speichern** anklicken.

Die Meldung **Konfiguration erfolgreich gespeichert!** erscheint.

Der Menüpunkt **IP-Recovery** dient dazu, für das Datalog CS-BS-1 automatisch eine IP-Adresse anzufordern, falls seine bisherige verloren gegangen ist. Um die automatische IP-Adressenkonfiguration einzustellen, wie folgt vorgehen:

- Im Menüpunkt **IP-Recovery** den Wert **Ja** auswählen.
- **Konfiguration speichern** anklicken.

Die Meldung **Konfiguration erfolgreich** erscheint.

- Gerät neu starten.

Das Datalog CS-BS-1 überprüft in einem Intervall von 15 min, ob eine zugewiesene IP-Adresse vorliegt. Wenn nach 3 Versuchen keine IP-Adresse vorliegt, wird das Datalog CS-BS-1 neu gestartet. Nach dem Neustart beginnt die Zeit unter **Zeit seit letztem Neustart** von 0 zu laufen. Ein Neustart kann bis zu 90 s dauern.

8 Fehlersuche

Probleme bei der direkten Verbindung mit einem Gigabit-Netzwerkgerät

Problem

Wird ein Gerät mit einem Gigabit-Netzwerkadapter direkt an das Datalog CS-BS-1 angeschlossen, wird keine Netzwerkverbindung aufgebaut.

Lösung



Hinweis

Nicht alle Netzwerkkarten unterstützen 10 MBit/s Halb-Duplex.

- Alternative A: 100 MBit-Switch zwischen die beiden Geräte schalten.
- Alternative B: Eigenschaften der Netzwerkverbindung am Computer auf 10 MBit/s Halb-Duplex einstellen.

Benutzerpasswort verloren

Problem

Das Benutzerpasswort liegt nicht vor.

Lösung

Wenn das Benutzerpasswort nicht vorliegt, muss das Datalog CS-BS-1 auf die Werkseinstellungen zurückgesetzt werden, um wieder Zugriff auf das Web-Interface zu erhalten.



Hinweis

Wird das Datalog CS-BS-1 auf die Werkseinstellungen zurückgesetzt, geht die Konfiguration verloren.

Datalog CS-BS-1 wird nicht vom DeviceDiscoveryTool gefunden

Problem	Lösung
<p>Das Datalog CS-BS-1 wird nicht vom DeviceDiscoveryTool gefunden.</p>	<p>Folgende Punkte prüfen, um den Fehler zu finden und zu beheben.</p> <ul style="list-style-type: none">→ Prüfen, ob die Stromversorgung des Datalog CS-BS-1 hergestellt ist.→ Prüfen, ob das Netzkabel an beiden Seiten korrekt eingesteckt ist!→ Prüfen, ob die Software-Firewall des Computers die Verbindung zum Datalog CS-BS-1 verhindert.→ Software-Firewall ausschalten und Datalog CS-BS-1 mit DeviceDiscoveryTool suchen.→ Wird das Datalog CS-BS-1 gefunden, muss die Software-Firewall neu konfiguriert werden.→ Software-Firewall einschalten!→ Prüfen, ob dem Datalog CS-BS-1 eine IP-Adresse zugewiesen wird. <p>Dem Datalog CS-BS-1 muss von einem Router oder direkt angeschlossenen PC eine IP-Adresse zugewiesen werden. Dieser Vorgang kann mehrere Minuten dauern. Computer mit Windows-Betriebssystem signalisieren eine laufende IP-Zuweisung durch ein Symbol in der Taskleiste. Das Symbol zeigt zwei Computer, die von einem gelben Ball umkreist werden.</p> <ul style="list-style-type: none">→ Prüfen, ob dem Computer bei einer direkten Verbindung zum Datalog CS-BS-1 automatisch eine IP-Adresse zugewiesen wird.
	<p>Um die automatische Zuweisung der IP-Adresse zu prüfen, wie folgt vorgehen:</p> <ul style="list-style-type: none">→ Start-Symbol in der Task-Leiste anklicken.→ Menü Einstellungen, Eintrag Systemsteuerung anklicken.→ Netzwerkverbindungen doppelklicken.→ Mit der rechten Maustaste auf die Verbindung zum Datalog CS-BS-1 klicken.→ Eigenschaften anklicken.→ Internetprotokoll TCP/IP markieren.→ Button Eigenschaften anklicken.→ Feld IP-Adresse automatisch beziehen markieren.→ Feld DNS-Serveradresse automatisch beziehen markieren.→ Alle Fenster mit OK schließen.→ Prüfen, ob die Proxyserver-Einstellungen für das Betriebssystem korrekt sind.

Problem

Das Datalog CS-BS-1 wird nicht vom DeviceDiscoveryTool gefunden.

Lösung

Um zu prüfen, ob die Proxyserver-Einstellungen für das Betriebssystem korrekt sind, wie folgt vorgehen:

- **Start-Symbol** in der Task-Leiste anklicken.
- Hauptmenü **Einstellungen**, Untermenü **Systemsteuerung** anklicken.
- Symbol **Internetoptionen** doppelklicken.
- Registerkarte **Verbindungen** anklicken.
- Feld **Einstellungen** anklicken.
- Haken im Feld **Proxyserver für LAN** setzen.
- **Erweitert** anklicken.
- Im Feld **Ausnahmen** 169.254.0.0/16 eintragen.
- Alle Fenster mit **OK** schließen.
- Prüfen, ob die Proxyserver-Einstellungen für den Internetbrowser korrekt sind.

Um zu prüfen, ob die Proxyserver-Einstellungen für den Internetbrowser korrekt sind, wie folgt vorgehen:

- Internetbrowser öffnen.
- Hauptmenü **Extras**, Untermenü **Einstellungen** öffnen.
- Hauptmenü **Erweitert**, Untermenü **Netzwerk** öffnen.
- Feld **Einstellungen** anklicken.
- Im Feld **Kein Proxy für:** 169.254.0.0/16 eintragen.
- Alle Fenster mit **OK** schließen.

9 Ersatzteile

S-Bus-Leitung, 1,50 m



Steckernetzteil 100... 240 V~ (12V, 1A max)

Technische Änderungen vorbehalten.

115909681 11/2014

OVENTROP GmbH & Co. KG
Paul-Oventrop-Straße 1
D-59939 Olsberg
Telefon +49 (0) 29 62 82-0
Telefax +49 (0) 29 62 82-400
E-Mail mail@oventrop.de
Internet www.oventrop.com

Eine Übersicht der weltweiten
Ansprechpartner finden Sie unter
www.oventrop.de

GB

"Datalog CS-BS-1"

Installation and operating instructions
for the specialised installer



Please read this manual carefully to get the best performance from this unit.
Please keep this manual carefully.

Safety advice

Please pay attention to the following safety advice in order to avoid danger and damage to people and property.

Instructions

Attention must be paid to the valid local standards, regulations and directives!

Information about the product

Proper usage

The Datalog CS-BS-1 is designed for the connection to a controller via the S-Bus and is used for forwarding the system data to Oventrop Portal as well as for parameterising the controller connected in compliance with the technical data specified in this manual.

Improper use excludes all liability claims.

CE Declaration of conformity

The product complies with the relevant directives and is therefore labelled with the CE mark. The Declaration of Conformity is available upon request, please contact the manufacturer.



Note

Strong electromagnetic fields can impair the function of the device.

→ Make sure the device as well as the system are not exposed to strong electromagnetic fields.

Subject to technical change. Errors excepted.

Target group

These instructions are exclusively addressed to authorised skilled personnel. Only qualified electricians should carry out electrical works.

Description of symbols

WARNING! Warnings are indicated with a warning triangle!



→ **They contain information on how to avoid the danger described.**

Signal words describe the danger that may occur, when it is not avoided.

- **WARNING** means that injury, possibly life-threatening injury, can occur.
- **ATTENTION** means that damage to the appliance can occur.



Note

Notes are indicated with an information symbol.

→ Arrows indicate instruction steps that should be carried out.

Disposal

- Dispose of the packaging in an environmentally sound manner.
- Dispose of old appliances in an environmentally sound manner. Upon request we will take back your old appliances bought from us and guarantee an environmentally sound disposal of the devices.

Datalog CS-BS-1

The Datalog CS-BS-1 is the network connection for solar and heating systems, especially suited for technicians managing large systems, heating installers and home owners who like to keep a close eye on their system.

The system can be parameterised over the Internet. Oventrop Portal e. g. enables system yield monitoring in a comprehensive system graphic.

Contents

1	Overview	20	6	Basic configuration	26
2	Included	20	6.1	Finding the Datalog CS-BS-1 by means of the DeviceDiscoveryTool	26
3	Installation	21	6.2	Changing the web interface language	26
3.1	Wall mounting	21	6.3	Changing the display	26
3.2	Electrical connection	21	6.4	Changing the password	27
3.3	S-Bus/Data communication	22	6.5	Changing the device name	27
3.4	LAN connection	23	6.6	Configuring automatic firmware update settings	27
4	Indication and operating element	23	6.7	Configuring the remote access	27
4.1	Operating control LED	23	7	Advanced configuration	28
4.2	Reset button	23	7.1	Accessing the Datalog CS-BS-1 over the Internet with Oventrop Portal (www.portal.ventrop.com)	28
5	Web interface	24	7.2	Network configuration	28
5.1	Menu	24	8	Troubleshooting	29
5.2	Menu overview	25	9	Spare parts	29
5.3	Displaying firmware versions	25			
5.4	Displaying the Device Date/Time	25			
5.5	Displaying network configurations	25			
5.6	Displaying remote access over Internet	25			

1 Overview

- With Oventrop Portal support (www.portal.ventrop.com)
- Comfortable system parameterisation via the the RPT parameterisation tool
- Quick error diagnostics
- Suitable for all controllers with S-Bus
- Integrated LAN connector for network connection

Technical data

Housing: plastic, PC-ABS and PMMA

Protection type: IP 20/ EN 60529

Ambient temperature: 0 ... 40 °C

Dimensions: Ø130 mm, depth 45 mm

Mounting: wall mounting

Display: operating control LED

Interfaces: S-Bus for the connection to the controller; 10/100 Base TX Ethernet, Auto MDIX

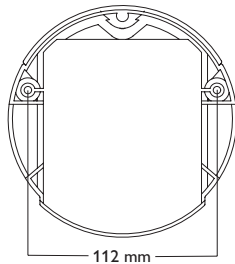
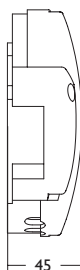
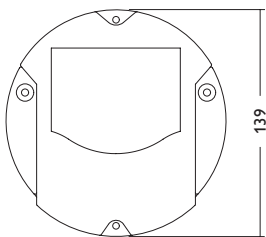
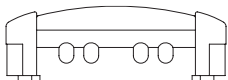
Power consumption: < 1,95 W

Power supply:

input voltage of mains adapter: 100 ... 240 V~ (50 ... 60 Hz)

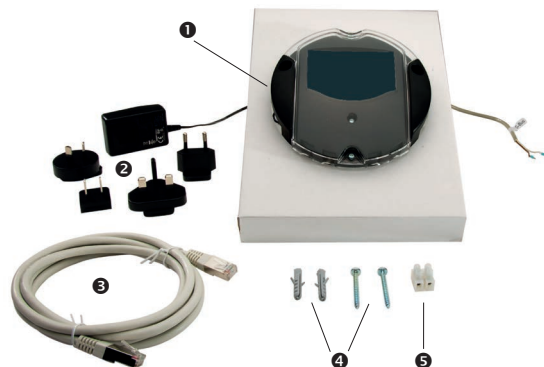
nominal current: 350 mA

input voltage of communication module: > 5 V DC ± 5%



Drill hole positions

2 Included



If one of the items mentioned below is missing or defective, please contact your distributor:

1 Datalog CS-BS-1, mains adapter and S-Bus cable pre-connected

2 Interchangeable mains adapter plugs (EURO, UK, USA, AUS)

3 Network cable (CAT5e, RJ45), 2 m

4 Wall plugs and screws

5 Terminal block for extending the S-Bus cable

Manual

3 Installation

ATTENTION! ESD damage!



Electrostatic discharge can lead to damage to electronic components!

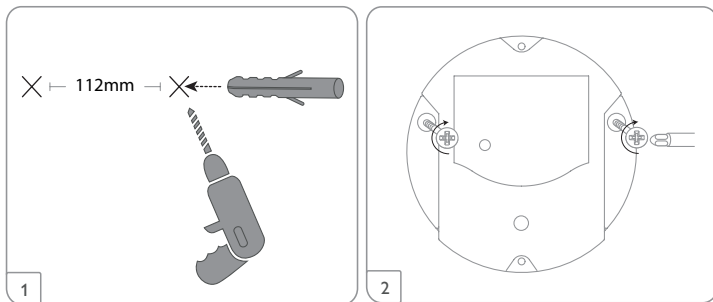
→ Take care to discharge properly before touching the inside of the device. To do so, touch a grounded surface such as a radiator or tap!

The Datalog CS-BS-1 comes with mains adapter and S-Bus cable already connected to the device.

The housing does not have to be opened in order to mount the device.

Initial installation must be effected by the system installer or qualified personnel named by the system installer.

3.1 Wall mounting



Note

Strong electromagnetic fields can impair the function of the device.

→ Make sure the device as well as the system are not exposed to strong electromagnetic fields.

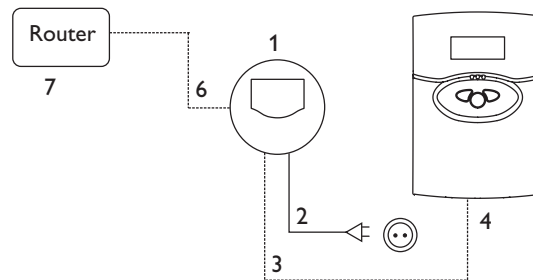
The unit must only be located in dry interior rooms.

In order to prevent disturbances caused by electromagnetic fields, pay attention to separate routing of mains cables and bus cables.

3.2 Electrical connection

Carry out the connection of the device (pos. 1) to the controller/other modules in the order described below:

- Connect the data cable (S-Bus, pos. 3) to the controller (pos. 4). If necessary, extend the cable using the terminal block included and a common two-wire cable.
- Connect the mains adapter (pos. 2) to the mains socket.
- For a direct connection to a router, connect the device to a router (pos. 7) using the network cable (included with the Datalog CS-BS-1, pos. 6).

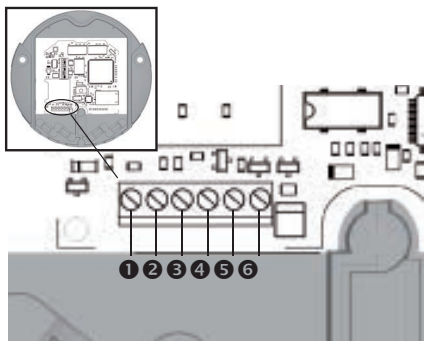


Power supply is carried out via an external mains adapter (terminals 1 and 2). The supply voltage of the mains adapter must be 100...240V~ (50...60 Hz).

The Datalog CS-BS-1 comes with the mains adapter and the S-Bus cable pre-connected.

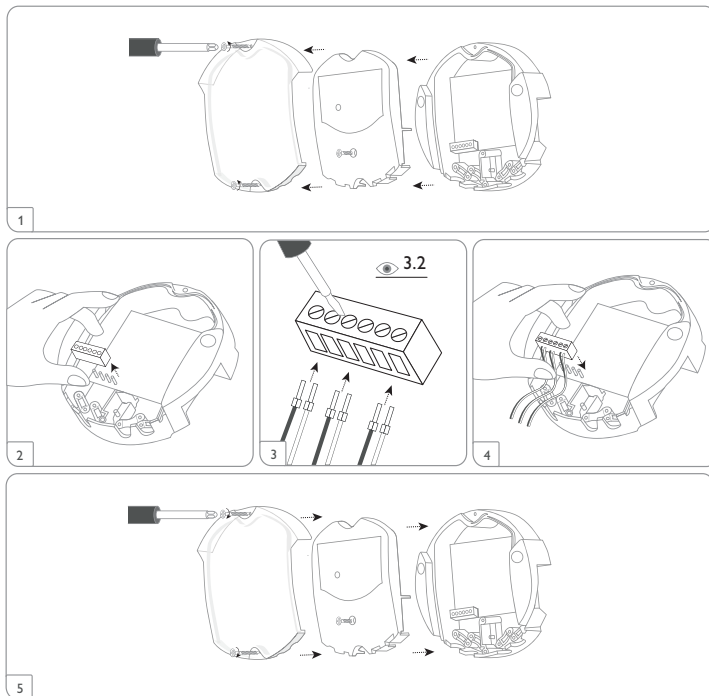
3.3 S-Bus/Data communication

The Datalog CS-BS-1 is connected to the controller via the pre-connected S-Bus cable. The corresponding terminal allocation is described in the controller manual. The S-Bus can be extended using the terminal block included and a common two-wire cable (twisted).



Connection terminals of the Datalog CS-BS-1

The S-Bus cable is pre-connected to the Datalog CS-BS-1 terminals ③ and ④.

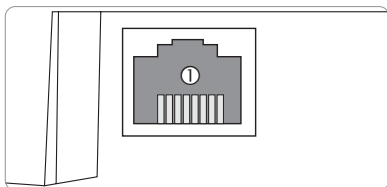


3.4 LAN connection

The Datalog CS-BS-1 can be connected to a router by using a network cable (CAT5e, RJ45).

→ Connect the network cable included to the network adapter of the router and to the LAN connector of the Datalog CS-BS-1.

For the next step of commissioning, see chapter 6 Basic configuration on page 10.



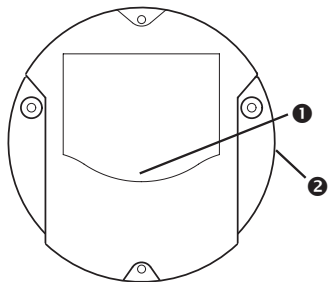
The integrated LAN connector ① is located on the right-hand side of the device. The LAN connector supports transfer rates of up to 100 MBit per second.

4 Indication and operating element

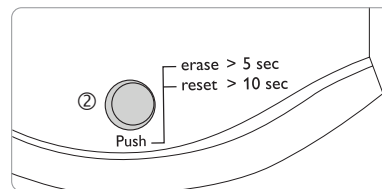
The following elements are featured on/in the housing of the Datalog CS-BS-1:

1 operating control LED/reset button

2 LAN connector

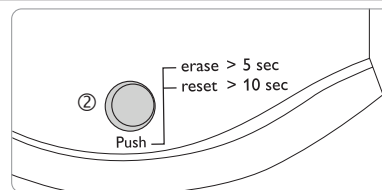


4.1 Operating control LED



The operating control LED ② indicates the operating status of the Datalog CS-BS-1 by issuing flashing signals and colours.

4.2 Reset button



The reset button ② is integrated in the operating control LED. By means of the reset button, the configuration of the Datalog CS-BS-1 can be reset to the factory settings.

LED flashing codes

Colour	Permanent	Flashing	Fast flashing
Orange	S-Bus signal available, no connection to Oventrop Portal	No S-Bus signal available	Reset is running
Green	S-Bus signal and connection to Oventrop Portal available	S-Bus signal and IP address available, no connection to Oventrop Portal	
Orange/ Green			The device is booting
LED off	The device is booting. No mains voltage available.		

5 Web interface

The web interface is integrated in the Datalog CS-BS-1 and can be run on an Internet browser.

The web interface has the following functions:

- Datalog CS-BS-1 – status indication
- Datalog CS-BS-1 – configuration

5.1 Menu

The menu column with all main menus and their corresponding sub-menus are indicated on the left-hand side of the web interface.



Note

The menu structure may change in later firmware versions.

The menu bar at the top of the web interface contains the menu items **Home** and **Login**.

Home Logout

State

State

Home

Welcome to the Oventrop CS-BS-1!

Device Config

General

Network

In order to use the web interface to its full extent, login is required. In order to log in, proceed as follows:

➔ Click **Login** on the menu bar.

The Login frame appears. The factory setting for both user name and password is **admin**.

➔ Enter the user name in the **User name** input field.

➔ Enter the password in the **Password** input field.

➔ Click the **Login** button.

The message **Login successful!** appears.

Home

Logout

State

State

Device Config

General

Network

Remote Access

Users

About

General

Powered by

History

Links

5.2 Menu overview

Main menu	Sub-menu	Function
Status	Status	Display general device information Display network configurations Display remote access over Internet
Configuration	General	Change general configuration Change date and time configuration Change firmware update configuration
	Network	LAN configurations SSH configuration
	Remote access	Configure remote access over local network Configure remote access over Internet
	Users	Changing the password
About	General	Order Datalog CS-BS-1 open source software
	Powered by	Display of the open source applications and libraries used
	History	Display of firmware updates
	Links	Useful links

5.3 Displaying firmware versions

In order to display statistics about the firmware updates run, proceed as follows:

➔ In the main menu **About**, select the sub-menu **General**.

The following information is displayed:

- Firmware update version
- Firmware update date

5.4 Displaying the Device Date/Time

In order to display the device date and the device time, proceed as follows:

➔ Click the **Status** main menu.

The following information will be displayed in **General**:

- Current date and time settings of the Datalog CS-BS-1
- Device Serial
- Last reset

5.5 Displaying network configurations

In order to display the network configuration, proceed as follows:

➔ Click the **Status** main menu.

The following information will be displayed in **Network**:

- LAN IP address
- LAN network/netmask
- Gateway
- Nameserver 1
- Nameserver 2

See chapter 7.2 **Network configuration** on page 13.

5.6 Displaying remote access over Internet

In order to display the status of the remote access via Internet, proceed as follows:

➔ Click the **Status** main menu.

On the **Remote access over Internet** tab, the status of **Use Oventrop Portal for remote access?** is displayed.

If the remote access via Oventrop Portal is enabled, the user e-mail address for Oventrop Portal will be displayed.

6 Basic configuration

The basic configuration does not require detailed knowledge about the solar thermal system or the network environment and can be carried out using the guidelines in this manual.

In order to carry out the basic configuration, proceed as follows:

- ➔ Finding the Datalog CS-BS-1 by means of the DeviceDiscoveryTool.
- ➔ Changing the web interface language.
- ➔ Changing the Live data screen language.
- ➔ Changing the user password.
- ➔ Changing the device name.
- ➔ Changing the time configuration.
- ➔ Configuring automatic firmware update configuration.
- ➔ Changing the remote access password.

6.1 Finding the Datalog CS-BS-1 by means of the DeviceDiscoveryTool

The DeviceDiscoveryTool is a software that displays products that are connected directly via the local network.



Note

The factory setting for both user name and password is **admin**.

Starting the DeviceDiscoveryTool

All LAN-enabled products found are displayed.

- ➔ Click the Datalog CS-BS-1 to mark it, then click the Open button.

A new window opens.

- ➔ Enter user name and password.

The factory setting for both user name and password is **admin**.

The home screen of the Datalog CS-BS-1 web interface opens.

6.2 Changing the web interface language

The web interface can be run in different languages.

- ➔ Click one of the small flags on the right-hand side of the Home screen, according to the desired language:

- German
- English
- French
- Spanish
- Italian

The message **Language selection successful!** appears.

6.3 Changing the display

In order to select the language of the web interface, proceed as follows:

- ➔ In the main menu **Device Config**, select the sub-menu **General**.

- ➔ On the **General Configuration** tab, in the dropdown menu **Default Language**, select one of the following languages:

- German (de)
- English (en)
- French (fr)
- Spanish (es)
- Italian (it)

- ➔ Click **Save configuration**.

The message **Configuration saved successfully!** appears.

6.4 Changing the password

In order to change the password, proceed as follows:

- In the main menu **Device config**, select the sub-menu **Users**. The **Change password** tab opens.
 - Tick the **Change password** checkbox.
 - Enter the current password into the **Current password** input field.
- The factory setting for the password is **admin**.
- Enter the new password into the **New password** input field.
 - Enter the new password into the **Repeat new password** input field.
 - Click **Save configuration**.

The message **Configuration saved successfully!** appears.

6.5 Changing the device name



Note

Choose a descriptive device name to facilitate identifying the Datalog CS-BS-1 in the network.

In order to change the device name, proceed as follows:

- In the main menu **Device Config**, select the sub-menu **General**.
- On the **General Configuration** tab, enter the device name in the **Device Name** input field.

Permitted characters are: letters, numbers, underscores.

Special characters are not allowed.

- In the **Default Language** dropdown menu, select the desired language.
- Click **Save configuration**.

The message **Configuration saved successfully!** appears.

6.6 Configuring automatic firmware update settings

The firmware is the internal software of the Datalog CS-BS-1. Through firmware updates, the software will be improved in the following ways:

- Extended functional range
- Enhanced operation
- Customisation of the web interface desktop

When automatic firmware updates are enabled (strongly recommended), the Datalog CS-BS-1 will search for new firmware versions in regular intervals.



Note

Previous configurations are not affected by a firmware update.

6.7 Configuring the remote access

ATTENTION! Third-party access!



When the default remote access password is not changed, third parties may gain unauthorised access to the controller connected.

- **Do change the remote access password, note it down and keep it in a suitable place.**

The remote access password is required whenever a controller connected to the Datalog CS-BS-1 is to be accessed via the ServiceCenter software.

In order to change the remote access password, proceed as follows:

- In the main menu **Device Config**, select the sub-menu **Remote Access**.
 - On the **Access S-Bus over local network** tab, tick the **Change password** checkbox.
 - Enter the current password into the **Current password** input field.
- The factory setting for the remote access password is **sbus**.
- Enter the new password into the **New password** input field.
 - Enter the new password into the **Repeat new password** input field.
 - Click **Save configuration**.

The message **Configuration saved successfully!** appears.

7 Advanced configuration

7.1 Accessing the Datalog CS-BS-1 over the Internet with Oventrop Portal (www.portal.ventrop.com)

In order to access the Datalog CS-BS-1 over the Oventrop Portal server, proceed as follows:

- ➔ In the main menu **Device Config**, select the sub-menu **Remote Access**.
- ➔ Note down the alphanumeric 8-10-digit code (Access Token) indicated on the **Remote access over Internet** tab or read the one from the label.
- ➔ Enter www.portal.ventrop.com into the address bar of the browser and click **Register**.
- ➔ Wait for the confirmation e-mail to arrive.
- ➔ Click **Claim a new device**.
- ➔ Enter the alphanumeric 8-10-digit code (Access Token).

As soon as the remote access over Internet has been enabled, the Datalog CS-BS-1 checks every 60 min if a connection to the Oventrop Portal server exists. If Oventrop Portal does not answer, the Datalog CS-BS-1 will restart. After the restart, the time begins running from 0 on in **Time since last restart**. A restart can take up to 90 s.

7.2 Network configuration

The network configuration determines where the Datalog CS-BS-1 obtains its IP information.

There are 2 different settings possible for the network configuration:

- **Dynamic (DHCP):** The IP information is automatically assigned to the Datalog CS-BS-1 by the DHCP server.
- **Static:** The user manually assigns date and time information to the Datalog CS-BS-1.



Note

Consult the system administrator before changing the factory settings!

In order to configure the network configuration, proceed as follows:

- ➔ In the main menu **Device Config**, select the sub-menu **Network**.
- ➔ In the **LAN configuration mode** dropdown menu, select the desired value.
- ➔ Click **Save configuration**.

The message **Configuration saved successfully!** appears.

The menu item **IP Recovery** can be used for automatically retrieving a new IP address for the DL2 in the case that the previous one is lost. In order to adjust the automatic IP address configuration, proceed as follows:

- ➔ In the **IP Recovery** menu item, select **Yes**.
- ➔ Click **Save configuration**.

The message **Configuration saved successfully!** appears.

- ➔ Restart the device.

The Datalog CS-BS-1 checks every 15 min if an IP address is assigned. If no IP address has been found after 3 attempts, the Datalog CS-BS-1 will restart. After the restart, the time begins running from 0 on in **Time since last restart**. A restart can take up to 90 s.

8 Troubleshooting

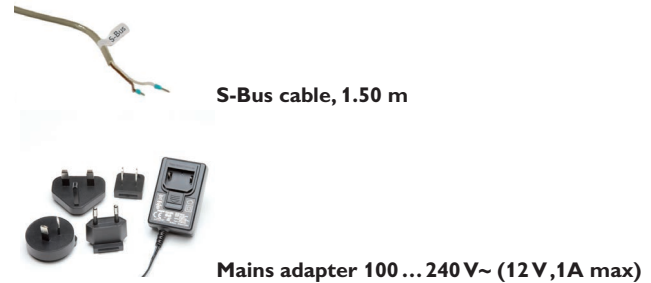
Problems with the direct connection to a gigabit network device

Problem	Solution
When a device is connected directly to the Datalog CS-BS-1 using a gigabit network adapter, no network connection is established.	<p>Note Not all network interface cards support 10 MBits/s half-duplex communication.</p> <ul style="list-style-type: none">→ Alternative A: Interconnect a 100 MBits switch between the two devices.→ Alternative B: Set the network connection settings of your computer to 10 MBits/s half-duplex.

User password not available

Problem	Solution
The user password is not available.	<p>When the user password is not available, the Datalog CS-BS-1 has to be reset to its factory settings in order to regain access to the web interface.</p> <p>Note When the Datalog CS-BS-1 is reset to its factory settings, the configuration will be erased.</p>

9 Spare parts



The Datalog CS-BS-1 Communication module is not found by the DeviceDiscoveryTool

Problem	Solution
<p>The Datalog CS-BS-1 is not found by the DeviceDiscoveryTool.</p>	<p>Check the following points in order to find and eliminate the error.</p> <ul style="list-style-type: none">➔ Check if the power supply to the Datalog CS-BS-1 is established.➔ Check if the network cable is properly connected at both ends!➔ Check if the firewall software of the computer inhibits the connection to the Datalog CS-BS-1.➔ Switch off the firewall software and use the DeviceDiscoveryTool to find the Datalog CS-BS-1.➔ When the Datalog CS-BS-1 has been found, the firewall software has to be reconfigured.➔ Activate the firewall software!➔ Check if an IP address is assigned to the Datalog CS-BS-1. <p>An IP address has to be assigned to the Datalog CS-BS-1 by a router or a directly connected PC. This process may take several minutes.</p> <p>Computers with a Windows operating system indicate an IP assignment in progress by displaying a symbol on the task bar. The symbol consists of two computers orbited by a yellow ball.</p> <ul style="list-style-type: none">➔ Check if an IP address is automatically assigned to the computer upon a direct connection to the Datalog CS-BS-1.
	<p>In order to check the automatic IP address retrieval, proceed as follows:</p> <ul style="list-style-type: none">➔ Click the Start symbol on the task bar.➔ In the Settings menu, select the Control panel.➔ Double-click Network connections.➔ Right-click the Datalog CS-BS-1 connection.➔ Click Properties.➔ Mark TCP/IP Internet protocol.➔ Click the Properties button.➔ Mark the Obtain IP address automatically field.➔ Mark the Obtain DNS server address automatically field.➔ Close all windows by clicking OK.➔ Check if the proxy server settings for the operating system are correct.

Problem

The Datalog CS-BS-1 is not found by the DeviceDiscovery-Tool.

Solution

In order to check if the proxy server settings for the operating system are correct, proceed as follows:

- Click the **Start symbol** on the task bar.
- In the **Settings** menu, select the **Control panel**.
- Double-click the **Internet Options** symbol.
- Click the **Connections** tab.
- Click the **Settings** button.
- Tick the **Use a proxy server for your LAN** checkbox.
- Click the **Advanced...** button.
- Enter 169.254.0.0/16 into the **Exceptions** input field.
- Close all windows by clicking **OK**.
- Check if the proxy server settings for the Internet browser are correct.

In order to check if the proxy server settings for the internet browser are correct, proceed as follows:

- Open the Internet browser.
- In the main menu **Extras**, select the sub-menu **Settings**.
- In the main menu **Advanced**, select the sub-menu **Network**.
- Click the **Settings** button.
- Enter 169.254.0.0/16 in the **No proxy for:** field.
- Close all windows by clicking **OK**.

Subject to technical modification without notice.

115909681 11/2014

OVENTROP GmbH & Co. KG
Paul-Oventrop-Straße 1
D-59939 Olsberg
Telefon +49 (0) 29 62 82-0
Telefax +49 (0) 29 62 82-400
E-Mail mail@oventrop.de
Internet www.oventrop.com

For an overview of our global
presence visit www.oventrop.com

F

«Datalog CS-BS-1»
Instructions de montage
pour le professionnel



Veuillez lire le présent mode d'emploi attentivement afin de pouvoir utiliser l'appareil de manière optimale.
Veuillez conserver ce mode d'emploi.

Recommandations de sécurité

Veillez lire attentivement les recommandations de sécurité suivantes afin d'éviter tout dommage aux personnes et aux biens.

Instructions

Lors des travaux, veuillez respecter les normes, réglementations et directives en vigueur !

Informations concernant l'appareil

Utilisation conforme

Le module de communication Datalog CS-BS-1 est conçu pour configurer le régulateur auquel il est connecté à travers le S-Bus et pour transférer les données du système sur Oventrop Portal en tenant compte des données techniques énoncées dans le présent manuel.

Toute utilisation non conforme entraînera une exclusion de la garantie.

Déclaration de conformité CE

Le marquage „CE“ est apposé sur le produit, celui-ci étant conforme aux dispositions communautaires prévoyant son apposition. La déclaration de conformité est disponible auprès du fabricant sur demande.



Note

Des champs électromagnétiques trop élevés peuvent perturber le fonctionnement de l'appareil.

→ Veillez à ne pas exposer ce dernier ni le système à des champs électromagnétiques trop élevés.

Sous réserve d'erreurs et de modifications techniques.

Groupe cible

Ce manuel d'instructions vise exclusivement les techniciens habilités.

Toute opération électrotechnique doit être effectuée par un technicien en électrotechnique.

La première mise en service de l'appareil doit être effectuée par le fabricant de l'installation ou par un technicien désigné par celui-ci.

Explication des symboles

AVERTISSEMENT ! Les avertissements de sécurité sont précédés d'un triangle de signalisation !



→ Ils indiquent comment éviter le danger !

Les avertissements caractérisent la gravité du danger qui survient si celui-ci n'est pas évité.

- **AVERTISSEMENT** indique que de graves dommages corporels, voir même un danger de mort, peuvent survenir.
- **ATTENTION** indique que des dommages aux biens peuvent survenir.



Note

Toute information importante communiquée à l'utilisateur est précédée de ce symbole.

→ Les instructions sont précédées d'une flèche.

Traitement des déchets

- Veuillez recycler l'emballage de l'appareil.
- Les appareils en fin de vie doivent être déposés auprès d'une déchèterie ou d'une collecte spéciale de déchets d'équipements électriques et électroniques. Sur demande, nous reprenons les appareils usagés que vous avez achetés chez nous en garantissant une élimination respectueuse de l'environnement.

Le Datalog CS-BS-1 constitue l'interface entre l'installation solaire/de chauffage et un réseau informatique. Il est idéal pour les techniciens de maintenance des grandes installations, les installateurs de chauffage ou encore les utilisateurs privés souhaitant contrô-

ler leur installation à tout moment. Le Datalog CS-BS-1 leur permet de configurer leur installation sur Internet et de voir le rendement de celle-ci sur un schéma graphique en utilisant Oventrop Portal.

1 Contenu

1	Vue d'ensemble	36	6	Configuration de base	42
2	Fournitures	36	6.1	Chercher le Datalog CS-BS-1 à l'aide de l'outil DeviceDiscoveryTool	42
3	Installation	37	6.2	Changer la langue de la session	42
3.1	Montage	37	6.3	Changer la langue de la configuration	42
3.2	Raccordement électrique	37	6.4	Changer le mot de passe	43
3.3	S-Bus/Communication de données	38	6.5	Changer le nom de l'appareil	43
3.4	Connecteur LAN	39	6.6	Configurer les réglages de la mise à jour automatique du logiciel résident	43
4	Affichage lumineux et commande	39	6.7	Configurer l'accès à distance	43
4.1	Témoin lumineux de contrôle	39	7	Configuration avancée	44
4.2	Touche reset	39	7.1	Accéder au Datalog CS-BS-1 sur Internet avec Oventrop Portal (www.portal.ventrop.com)	44
5	Interface Web	40	7.2	Configuration des réglages réseau	44
5.1	Menu	40	8	Détection de pannes	45
5.2	Vue d'ensemble du menu	41	9	Pièces de rechange	45
5.3	Afficher la version du logiciel résident	41			
5.4	Afficher la date et l'heure de l'appareil	41			
5.5	Afficher les réglages du réseau	41			
5.6	Afficher l'accès à distance sur Internet	41			

2 Vue d'ensemble

- Permet d'accéder à Oventrop Portal (www.portal.ventrop.com)
- Simple configuration de l'installation avec le logiciel de paramétrage RPT
- Détection rapide de pannes
- Compatible avec tous les régulateurs dotés du S-Bus®
- Connecteur LAN intégré pour la connexion réseau

Caractéristiques techniques

Boîtier : en plastique, PC-ABS et PMMA

Type de protection : IP 20/EN 60529

Température ambiante : 0 ... 40 °C

Dimensions : Ø 139 mm, profondeur 45 mm

Montage : mural

Affichage : témoin lumineux de contrôle LED

Interface : S-Bus pour la connexion au régulateur, 10/100 Base TX Ethernet, Auto MDIX

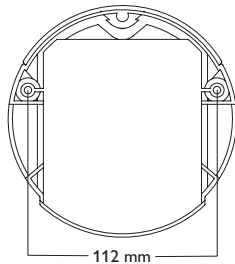
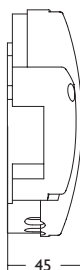
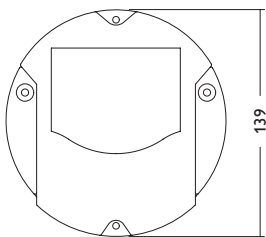
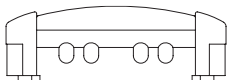
Puissance absorbée : < 1,95 W

Alimentation :

tension d'entrée de l'adaptateur secteur : 100 ... 240 V~ (50 ... 60 Hz)

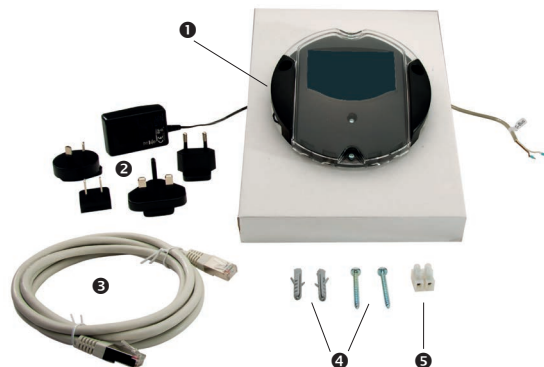
courant nominal : 350 mA

tension d'entrée du Datalog CS-BS-1 : > 5 V DC ± 5 %



Position des trous à percer

3 Fournitures



Si l'une des pièces mentionnées venait à manquer ou était défectueuse, veuillez consulter votre revendeur :

1 Datalog CS-BS-1, adaptateur secteur et câble S-Bus déjà connectés

2 Adaptateur secteur de rechange (EURO, UK, USA, AUS)

3 Câble réseau (CAT5e, RJ45), 2 m

4 Vis et chevilles

5 Barrette de connexion pour rallongement du câble S-Bus

Mode d'emploi

4 Installation

ATTENTION ! Décharges électrostatiques !



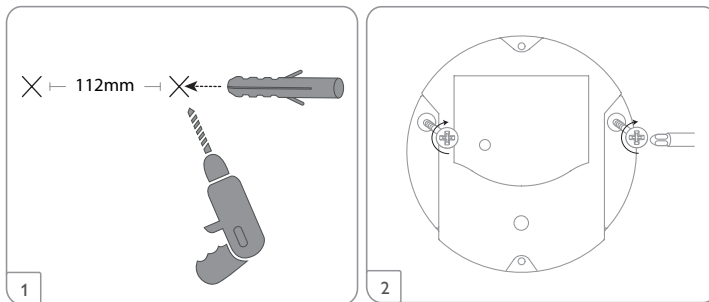
Des décharges électrostatiques peuvent endommager les composants électroniques de l'appareil !

→ Avant de manipuler l'intérieur de l'appareil, éliminez l'électricité statique que vous avez sur vous en touchant un appareil mis à la terre (tel qu'un robinet ou un radiateur).

Le Datalog CS-BS-1 est livré avec l'adaptateur secteur et le câble S-Bus déjà connectés.

Si vous accrochez l'adaptateur au mur, il ne vous sera pas nécessaire d'ouvrir son boîtier. La première mise en service de l'appareil doit être effectuée par le fabricant de l'installation ou par un technicien désigné par celui-ci.

4.1 Montage



Note

Des champs électromagnétiques trop élevés peuvent perturber le fonctionnement de l'appareil.

→ Veillez à ne pas exposer ce dernier ni le système à des champs électromagnétiques trop élevés.

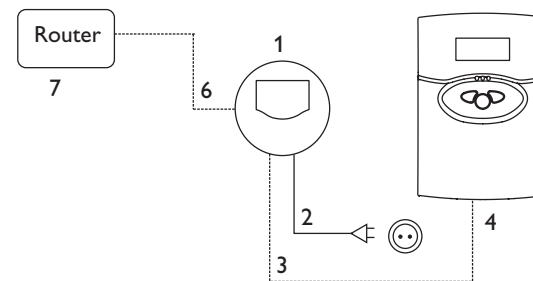
Réalisez le montage de l'appareil dans une pièce intérieure sèche.

Veillez à maintenir le câble de connexion au réseau électrique séparé des câbles du bus pour éviter des perturbations dues à des champs électriques.

4.2 Raccordement électrique

Pour brancher l'appareil (1) sur un régulateur ou sur d'autres modules, effectuez les opérations suivantes :

- Branchez le câble de données (S-Bus, 3) sur le régulateur (4). Rallongez le câble à l'aide de la barrette de connexion (incluse dans la fourniture) et d'un câble bifilaire, le cas échéant.
- Branchez l'adaptateur secteur (2) sur une prise de courant.
- Si vous souhaitez réaliser une connexion directe à un routeur, branchez l'appareil sur un routeur (7) en utilisant le câble réseau (6, inclus dans la fourniture).



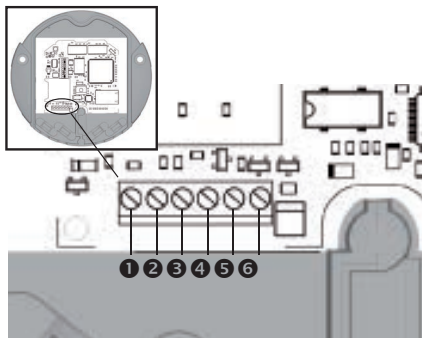
L'alimentation électrique s'effectue à travers un adaptateur secteur externe (bornes ❶ et ❷). La tension d'alimentation de l'adaptateur secteur doit être comprise entre 100 et 240 V~ (50 ... 60 Hz).

Le Datalog CS-BS-1 est livré avec l'adaptateur secteur et le câble S-Bus déjà connectés.

4.3 S-Bus/Communication de données

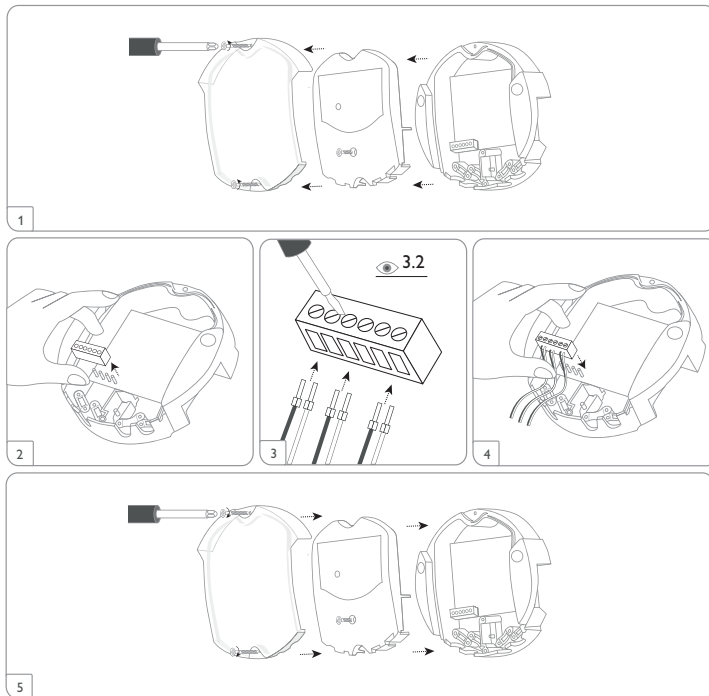
Le Datalog CS-BS-1 se branche sur un régulateur à travers le câble S-Bus déjà connecté. Pour plus d'informations sur la connexion électrique, consultez le manuel du régulateur utilisé.

Le câble S-Bus peut se rallonger à l'aide de la barrette de connexion (incluse dans la fourniture) et d'un câble bifilaire.



Connexions du Datalog CS-BS-1

Le Datalog CS-BS-1 est livré avec le câble S-Bus branché sur les bornes ③ et ④.

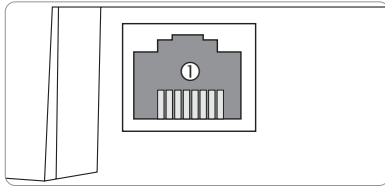


4.4 Connecteur LAN

Le Datalog CS-BS-1 se connecte à un routeur à travers un câble réseau (CAT5e, RJ45).

→ Branchez le câble réseau (inclus dans la fourniture) sur l'adaptateur réseau du routeur et sur le connecteur LAN du Datalog CS-BS-1.

Pour plus d'informations sur la mise en marche du Datalog CS-BS-1, consultez le chap. 6 Configuration de base, page 10.

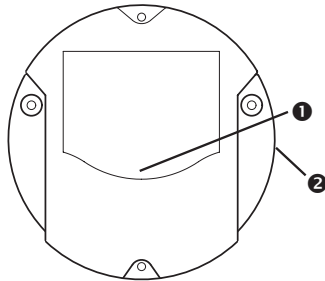


Le connecteur LAN ① intégré se trouve sur le coté droit de l'appareil; il supporte des débits de transfert de jusqu'à 100 MBit par seconde.

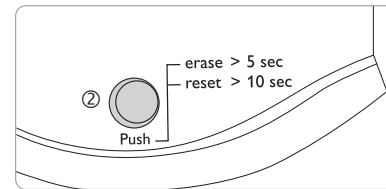
5 Affichage lumineux et commande

Les éléments suivants se trouvent sur le boîtier du Datalog CS-BS-1 ou à l'intérieur de celui-ci :

- ① Témoin lumineux de contrôle LED/touche reset
- ② Connecteur LAN

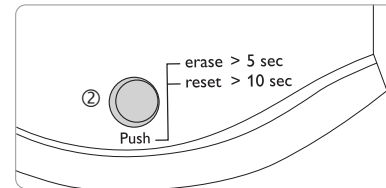


5.1 Témoin lumineux de contrôle



Le témoin lumineux ② indique l'état de fonctionnement du Datalog CS-BS-1 à travers des signaux lumineux verts et oranges.

5.2 Touche reset



La touche reset ② dans laquelle le témoin lumineux de contrôle est intégré permet de rétablir les réglages d'usine du Datalog CS-BS-1.

Témoins lumineux LED

Couleur	Lumière fixe	Clignotement lent	Clignotement rapide
Orange	Signal S-Bus mais pas de connexion à Oventrop Portal	Pas de signal S-Bus	Rétablissement des réglages d'usine en cours
Vert	Signal S-Bus et connexion à Oventrop Portal	Signal S-Bus et adresse IP disponible mais pas de connexion à Oventrop Portal	
Orange/Vert			Processus de démarrage
Témoin lumineux éteint	Processus de démarrage. Pas d'alimentation électrique.		

6 Interface Web

L'interface Web est intégrée dans le Datalog CS-BS-1 et s'exécute dans un navigateur internet.

L'interface permet d'effectuer les fonctions suivantes :

- afficher l'état de fonctionnement du Datalog CS-BS-1
- configurer le Datalog CS-BS-1

6.1 Menu

Le menu contenant les menus principaux et sous-menus correspondants s'affiche sur la partie gauche de l'interface Web.



Note

La structure du menu est susceptible d'être modifiée en cas de mise à jour du logiciel résident.

La barre située sur la partie supérieure de l'interface Web se compose des menus **Page d'accueil** et **Ouvrir session**.

Accueil Fermer session

Etat

Etat

Configuration

Généralités

Réseau

Accueil

Bienvenu sur l'interface Web du Oventrop CS-BS-1!

Pour pouvoir utiliser toutes les fonctionnalités de l'interface Web, connectez-vous en effectuant les opérations suivantes :

➔ Cliquez sur **Ouvrir session** en haut.

La fenêtre Ouvrir session s'affiche. Le nom d'utilisateur et le mot de passe par défaut est **admin**.

➔ Saisissez le nom d'utilisateur dans le champ **Nom utilisateur**.

➔ Saisissez le mot de passe dans le champ **Mot de passe**.

➔ Cliquez sur le champ **Ouvrir session**.

Le message **Connexion : avec succès !** s'affiche.

Accueil Fermer session

Etat

Etat

Configuration

Généralités

Réseau

Accès à distance

Utilisateurs

A propos de

Généralités

Fourni par

Historique

Liens

6.2 Vue d'ensemble du menu

Menu principal	Sous-menu	Fonction	
Etat	Etat	Afficher les informations générales de l'appareil Afficher les réglages du réseau Afficher l'accès à distance sur Internet	
Configurations	Généralités	Changer les configurations générales Changer les configurations date et heure Changer les configurations mise à jour du logiciel résident	
		Réseau	Configuration LAN Configuration SSH
		Accès à distance	Configurer l'accès S-Bus à travers réseau local Configurer l'accès à distance sur Internet
	Utilisateurs	Changer le mot de passe	
A propos de	Généralités	Commander le logiciel Open source du Datalog CS-BS-1	
	Fourni par	Afficher les applications et les bibliothèques Open-Source utilisées	
	Historique	Afficher la mise à jour du logiciel résident	
	Liens	Liens utiles	

6.3 Afficher la version du logiciel résident

Pour afficher des informations sur les mises à jour du logiciel résident, effectuez les opérations suivantes :

→ Dans le menu principal **A propos de**, cliquez sur le sous-menu **Historique**.

Les informations suivantes s'affichent :

- Version de la mise à jour du logiciel résident
- Date de la mise à jour du logiciel résident

6.4 Afficher la date et l'heure de l'appareil

Pour afficher la date et l'heure de l'appareil, effectuez les opérations suivantes :

→ Cliquez sur le menu principal **Etat**.

Les informations suivantes s'affichent dans **Généralités** :

- Date et heure de l'appareil
- Numéro de série de l'appareil
- Dernier redémarrage

6.5 Afficher les réglages du réseau

Pour afficher les réglages du réseau, effectuez les opérations suivantes :

→ Cliquez sur le menu principal **Etat**.

Les informations suivantes s'affichent dans **Réseau** :

- Adresse IP LAN
- Réseau LAN/masque réseau
- Passerelle
- Nom serveur 1
- Nom serveur 2

Voir chap. 7.2 **Configuration des réglages réseau** page 13.

6.6 Afficher l'accès à distance sur Internet

Pour afficher l'état de l'accès à distance sur Internet, effectuez les opérations suivantes :

→ Cliquez sur le menu principal **Etat**.

L'onglet **Accès à distance à travers Internet** affiche le message **Utiliser Oventrop Portal pour accès à distance ?**

Si vous activez l'accès à distance sur Internet avec Oventrop Portal, l'adresse e-mail pour la connexion à Oventrop Portal s'affiche.

7 Configuration de base

La configuration de base ne requiert pas de connaissances approfondies sur l'installation solaire ni l'environnement réseau et peut s'effectuer simplement à l'aide des instructions fournies dans le manuel.

Pour réaliser la configuration de base, effectuez les opérations suivantes :

- Changer la langue de la session.
- Changer la langue de la configuration.
- Changer le mot de passe de l'utilisateur.
- Changer le nom de l'appareil.
- Configurer la date et l'heure.
- Configurer les réglages de la mise à jour automatique du logiciel résident.
- Changer le mot de passe pour l'accès à distance.

7.1 Chercher le Datalog CS-BS-1 à l'aide de l'outil DeviceDiscoveryTool

L'outil DeviceDiscoveryTool sert à afficher les produits connectés à l'ordinateur sur lequel il est installé dans le réseau local.



Note

Le nom d'utilisateur et le mot de passe par défaut est **admin**.

Démarrer le DeviceDiscoveryTool

Tous les produits LAN trouvés s'affichent.

- Marquer le Datalog CS-BS-1 en cliquant dessus et cliquez sur Ouvrir.

Une nouvelle fenêtre s'ouvre.

- Saisissez le nom d'utilisateur et le mot de passe.

Le nom d'utilisateur et le mot de passe par défaut est **admin**.

La page d'accueil de l'interface Web Datalog CS-BS-1 s'affiche.

7.2 Changer la langue de la session

L'interface Web existe en plusieurs différentes langues.

- Cliquez sur l'un des petits drapeaux à droite sur la page d'accueil pour sélectionner l'une des langues suivantes :

- Allemand
- Anglais
- Français
- Espagnol
- Italien

Le message **La langue a été choisie avec succès !** s'affiche.

7.3 Changer la langue de la configuration

Pour changer la langue de la configuration, effectuez les opérations suivantes :

- Dans le menu principal **Configuration**, cliquez sur le sous-menu **Généralités**.
- Dans l'onglet **Configuration générale**, sélectionnez l'une des langues suivantes dans le menu déroulant **Langue** :

- Allemand (de)
- Anglais (en)
- Français (fr)
- Español (es)
- Italiano (it)

- Cliquez sur **Enregistrer configuration**.

Le message **Configuration enregistrée avec succès !** s'affiche.

7.4 Changer le mot de passe

Pour changer le mot de passe, effectuez les opérations suivantes :

→ Dans le menu principal **Configuration**, cliquez sur le sous-menu **Utilisateurs**. L'onglet **Changer mot de passe** s'affiche.

→ Cochez la case **Changer mot de passe**.

→ Saisissez le mot de passe actuel dans le champ **Mot de passe actuel**.

Le mot de passe par défaut est **admin**.

→ Saisissez le nouveau mot de passe dans le champ **Nouveau mot de passe**.

→ Saisissez le nouveau mot de passe dans le champ **Répéter nouveau mot de passe**.

→ Cliquez sur **Enregistrer configuration**.

Le message **Configuration enregistrée avec succès !** s'affiche.

7.5 Changer le nom de l'appareil



Note

Choisissez un nom pertinent pour identifier facilement le Datalog CS-BS-1 dans le réseau.

Pour donner un nom à l'appareil, effectuez les opérations suivantes :

→ Dans le menu principal **Configuration**, cliquez sur le sous-menu **Généralités**.

→ Dans l'onglet **Configuration générale**, saisissez le nom de l'appareil dans le champ **Nom appareil**.

Les caractères admis sont les suivants : lettres, chiffres, tirets bas
L'interface web n'admet pas les caractères spéciaux.

→ Sélectionnez la langue souhaitée dans le menu déroulant **Langue**.

→ Cliquez sur **Enregistrer configuration**.

Le message **Configuration enregistrée avec succès !** s'affiche.

7.6 Configurer les réglages de la mise à jour automatique du logiciel résident

Le logiciel résident est le logiciel interne du Datalog CS-BS-1. Ses mises à jour permettent d'effectuer les améliorations suivantes :

- Extension de la fonctionnalité
- Optimisation de la commande
- Personnalisation de l'interface utilisateur de l'interface Web

Lorsque la fonction de mise à jour automatique du logiciel résident est activée (recommandé), le Datalog CS-BS-1 est mis à jour automatiquement dès qu'une nouvelle mise à jour est disponible.



Note

Les configurations effectuées seront sauvegardées après toute mise à jour du logiciel résident.

7.7 Configurer l'accès à distance

ATTENTION ! Accès de personnes étrangères !



A défaut de modification du mot de passe pour l'accès à distance, des personnes étrangères non-autorisées peuvent accéder au régulateur connecté.

→ **Changez le mot de passe pour l'accès à distance, notez-le et conservez-le dans un endroit sûr.**

Le mot de passe pour l'accès à distance est requis pour accéder à un régulateur connecté sur le Datalog CS-BS-1 à travers le logiciel ServiceCenter.

Pour changer le mot de passe, effectuez les opérations suivantes :

→ Dans le menu principal **Configuration**, cliquez sur le sous-menu **Accès à distance**.

→ Dans l'onglet **Accès S-Bus à travers réseau local**, cochez la case **Changer mot de passe**.

→ Saisissez le mot de passe actuel dans le champ **Mot de passe actuel**.

Le mot de passe par défaut est **sbus**.

→ Saisissez le nouveau mot de passe dans le champ **Nouveau mot de passe**.

→ Saisissez le nouveau mot de passe dans le champ **Répéter mot de passe**.

→ Cliquez sur **Enregistrer configuration**.

Le message **Configuration enregistrée avec succès !** s'affiche.

8 Configuration avancée

8.1 Accéder au Datalog CS-BS-1 sur Internet avec Oventrop Portal (www.portal.owntrop.com)

Pour accéder au Datalog CS-BS-1 sur Oventrop Portal, effectuez les opérations suivantes :

- Dans le menu principal **Configuration**, cliquez sur le sous-menu **Accès à distance**.
- Notez le code alpha-numérique à 8 chiffres affiché sur l'onglet **Accès à distance à travers Internet** ou utilisez le code indiqué sur l'étiquette de l'emballage.
- Saisissez www.portal.owntrop.com sur le navigateur internet et cliquez sur **Créer un compte**.
- Attendez de recevoir l'e-mail de confirmation.
- Cliquez sur **Claim a new device**.
- Saisissez le code alpha-numérique à 8 chiffres.

Une fois l'accès à distance activé sur Internet, le module de communication vérifiera l'état de la connexion toutes les heures. Si Oventrop Portal ne répond pas, le module de communication redémarrera et un compte à rebours correspondant à la durée écoulée depuis le dernier redémarrage s'affichera sous **Temps depuis dernier reset**. Le redémarrage peut prendre jusqu'à 90 secondes.

8.2 Configuration des réglages réseau

Les réglages réseau permettent de définir la source à partir de laquelle le Datalog CS-BS-1 reçoit les informations IP.

Les réglages réseau peuvent se définir avec les deux modes suivants :

- **Dynamique (DHCP)** : les informations IP sont automatiquement attribuées au Datalog CS-BS-1 par le serveur DHCP.
- **Statique** : les informations IP doivent être saisies manuellement dans le Datalog CS-BS-1.



Note

Changez les réglages d'usine uniquement après consultation de l'administrateur de système !

Pour configurer les réglages réseau, effectuez les opérations suivantes :

- Dans le menu principal **Configuration**, cliquez sur le sous-menu **Réseau**.
- Dans le menu **Type de configuration LAN**, cliquez sur la configuration souhaitée.
- Cliquez sur **Enregistrer configuration**.

Le message **Configuration enregistrée avec succès !** s'affiche.

Le paramètre **IP-Recovery** sert à solliciter automatiquement une nouvelle adresse IP pour le module Datalog CS-BS-1 en cas de perte de l'adresse actuelle. Pour définir la configuration d'adresse IP automatique, effectuez les opérations suivantes :

- Dans le menu **IP-Recovery**, cliquez sur **Oui**.
- Cliquez sur **Enregistrer configuration**.

Le message **Configuration enregistrée avec succès !** s'affiche.

- Redémarrer l'appareil.

Le module de communication vérifiera alors toutes les 15 minutes si une adresse IP a été attribuée au Datalog CS-BS-1. Si aucune adresse IP n'a été trouvée après 3 vérifications, le Datalog CS-BS-1 redémarrera automatiquement et un compte à rebours correspondant à la durée écoulée depuis le dernier redémarrage s'affichera sous **Temps depuis dernier reset**. Le redémarrage peut prendre jusqu'à 90 secondes.

9 Détection de pannes

Panne lors de la connexion directe d'un appareil réseau Gigabit

Problème	Solution
Défaut de connexion réseau lors d'une connexion directe du Datalog CS-BS-1 à un appareil doté d'un adaptateur réseau Gigabit.	<p>Note Toutes les cartes réseau ne soutiennent pas le demi-duplex 10 Bit/s .</p> <ul style="list-style-type: none">→ Alternative A : connectez un switch 100 MBit entre les deux appareils.→ Alternative B : réglez les propriétés de la connexion réseau sur 10 MBit/s demi-duplex sur l'ordinateur.

Mot de passe oublié

Problème	Solution
Mot de passe oublié.	<p>En cas d'oubli du mot de passe d'utilisateur, rétablissez les réglages d'usine du Datalog CS-BS-1 afin de pouvoir accéder de nouveau à l'Interface Web.</p> <p>Note En rétablissant les réglages d'usine du Datalog CS-BS-1, toutes les données enregistrées et toutes les configurations effectuées seront effacées.</p>

10 Pièces de rechange



Câble S-Bus, 1,50 m



adaptateur secteur 100 ... 240 V~ (12V, 1A max)

Le DeviceDiscoveryTool ne trouve pas le Datalog CS-BS-1.

Problème	Solution
Le DeviceDiscoveryTool ne trouve pas le Datalog CS-BS-1.	<p>Effectuez les vérifications suivantes pour identifier le problème.</p> <ul style="list-style-type: none">➔ Vérifiez si le Datalog CS-BS-1 reçoit du courant électrique.➔ Vérifiez si le câble réseau est correctement branché au Datalog CS-BS-1 !➔ Vérifiez si le pare-feu de l'ordinateur empêche la connexion au Datalog CS-BS-1.➔ Désactivez le pare-feu et cherchez le Datalog CS-BS-1 à l'aide du DeviceDiscoveryTool.➔ Une fois le Datalog CS-BS-1 trouvé, configurez de nouveau le pare-feu.➔ Activez le pare-feu !➔ Vérifiez si une adresse IP est attribuée au Datalog CS-BS-1. <p>Le Datalog CS-BS-1 doit recevoir son adresse IP soit du routeur, soit de l'ordinateur auquel il est (directement) connecté. Ce processus peut prendre plusieurs minutes.</p> <p>Dans les ordinateurs dotés du système d'exploitation Windows, un symbole apparaît sur la barre d'outils pendant l'attribution de l'adresse IP au Datalog CS-BS-1. Ce symbole représente une boule jaune gravitant autour de deux ordinateurs.</p> <ul style="list-style-type: none">➔ Vérifiez si une adresse IP est automatiquement attribuée à l'ordinateur lorsque celui-ci est directement branché sur le Datalog CS-BS-1.
	<p>Pour vérifier l'attribution automatique de l'adresse IP, effectuez les opérations suivantes :</p> <ul style="list-style-type: none">➔ Cliquez sur Démarrer sur la barre d'outils.➔ Dans le menu Réglages, cliquez sur Panneau de configuration.➔ Double-cliquez sur Connexions réseau.➔ Cliquez-droite sur la connexion au Datalog CS-BS-1.➔ Cliquez sur Propriétés.➔ Sélectionnez le protocole Internet TCP/IP.➔ Cliquez sur Propriétés.➔ Marquez le champ Obtenir une adresse IP automatiquement.➔ Marquez le champ Obtenir les adresses des serveurs DNS automatiquement.➔ Fermez toutes les fenêtres en cliquant sur OK.➔ Vérifiez si les réglages du serveur Proxy sont corrects pour le système d'exploitation de l'ordinateur.

Le DeviceDiscoveryTool ne trouve pas le Datalog CS-BS-1.

Pour vérifier si les réglages du serveur Proxy sont corrects pour le système d'exploitation, effectuez les opérations suivantes :

- Cliquez sur **Démarrer** sur la barre d'outils.
- Dans le menu principal **Réglages**, cliquez sur le sous-menu **Panneau de configuration**.
- Double-cliquez sur le symbole **Options Internet**.
- Cliquez sur le champ **Connexions**.
- Cliquez sur le champ **Paramètres réseau**.
- Cochez la case **Utiliser un serveur proxy pour votre réseau local**.
- Cliquez sur **Avancé...**
- Saisissez 169.254.0.0/16 dans le champ **Exceptions**.
- Fermez toutes les fenêtres en cliquant sur **OK**.
- Vérifiez si les réglages du serveur Proxy sont corrects pour le navigateur Internet utilisé.

Pour vérifier si les réglages du serveur Proxy sont corrects pour le navigateur internet, effectuez les opérations suivantes :

- Démarrez le navigateur Internet.
- Ouvrez le menu principal **Extras**, sous-menu **Réglages**.
- Ouvrez le menu principal **Avancé...**, sous-menu **Réseau**.
- Cliquez sur le champ **Paramètres réseau**.
- Saisissez **169.254.0.0/16** dans le champ Ne pas utiliser de proxy pour les adresses commençant par :
- Fermez toutes les fenêtres en cliquant sur **OK**.

Sous réserve de modifications techniques.

115909681 11/2014

OVENTROP GmbH & Co. KG
Paul-Oventrop-Straße 1
D-59939 Olsberg
Telefon +49 (0) 29 62 82-0
Telefax +49 (0) 29 62 82-400
E-Mail mail@oventrop.de
Internet www.oventrop.com

Vous trouverez une vue d'ensemble
de nos interlocuteurs dans le monde
entier sur www.oventrop.com

ES



Lea detenidamente este manual para obtener las máximas prestaciones de esta unidad.
Conserve este manual cuidadosamente.

Advertencias de seguridad

Por favor, preste atención a las siguientes advertencias de seguridad para evitar riesgos y daños personales y materiales.

Indicaciones a seguir

¡Debe respetar los estándares, directivas y legislaciones locales vigentes!

Información sobre el producto

Uso adecuado

El Datalog CS-BS-1 está diseñado para configurar el regulador al que está conectado mediante el S-Bus y transmitir los datos del sistema a Oventrop Portal en cumplimiento con la información técnica especificada en este manual.

El uso inadecuado excluye cualquier reclamación de responsabilidad.

Declaración de conformidad CE

Este producto cumple con las directivas pertinentes y por lo tanto está etiquetado con la marca CE. La Declaración de Conformidad está disponible bajo pedido.



Nota:

Fuertes campos electromagnéticos pueden alterar el funcionamiento del equipo.

→ Asegúrese que tanto el equipo como el sistema no estén expuestos a fuertes campos electromagnéticos.

Sujeto a cambios técnicos. Puede contener errores.

A quien se dirige este manual de instrucciones

Este manual se dirige exclusivamente a técnicos cualificados.

Los trabajos eléctricos deben ser realizados exclusivamente por un técnico eléctrico autorizado.

Explicación de los símbolos

¡ADVERTENCIA! ¡Las advertencias se muestran con un triángulo de alerta!



→ ¡Contienen información sobre cómo evitar los riesgos descritos!

Los mensajes de advertencia describen el peligro que puede ocurrir cuando éste no se evita.

- "ADVERTENCIA" significa que hay riesgo de accidentes con lesiones, incluso peligro de muerte.
- "ATENCIÓN" significa que se pueden producir daños en el aparato.



Nota

Las notas se indican con un símbolo de información.

→ Las flechas indican los pasos de las instrucciones que deben llevarse a cabo.

Tratamiento de residuos

- Deshágase del embalaje de este producto de forma respetuosa con el medio ambiente.
- Los equipos antiguos, una vez finalizada su vida útil, deben ser entregados a un punto de recogida para ser tratados ecológicamente. A petición, puede entregarlos los equipos usados y garantizar un tratamiento ambientalmente respetuoso.

El Datalog CS-BS-1 se utiliza como interfaz entre la instalación solar/de calefacción y una red informática. Es ideal para los técnicos de mantenimiento de grandes instalaciones, instaladores de calefacción y usuarios privados que desean controlar

su instalación en cualquier momento. El Datalog CS-BS-1 les permite configurar la misma en Internet y visualizar el rendimiento en un esquema gráfico mediante Oventrop Portal.

Contenido

1	Descripción del producto	52	6	Configuración básica	58
2	Piezas que incluye el producto	52	6.1	Buscar el Datalog CS-BS-1 con el DeviceDiscoveryTool	58
3	Instalación	53	6.2	Cambiar el idioma de la interfaz web durante la sesión.....	58
3.1	Montaje	53	6.3	Cambiar el idioma de la configuración de la interfaz web	58
3.2	Conexiones eléctricas	53	6.4	Cambiar la clave	58
3.3	S-Bus / Comunicación de datos.....	54	6.5	Cambiar el nombre del equipo.....	59
3.4	Puerto LAN	55	6.6	Configurar las actualizaciones automáticas del firmware.....	59
4	Elementos de visualización y manejo	55	6.7	Configurar el acceso remoto.....	59
4.1	Piloto de control LED.....	55	7	Configuración ampliada	60
4.2	Tecla reset	55	7.1	Acceder al Datalog CS-BS-1 desde Internet con Oventrop Portal (www.portal.ventrop.com).....	60
5	Interfaz web	56	7.2	Configurar los ajustes de red.....	60
5.1	Menú.....	56	8	Resolución de problemas	61
5.2	Visión general de los menús.....	57	9	Piezas de recambio	61
5.3	Visualizar versiones de firmware	57			
5.4	Visualizar la fecha y la hora del equipo.....	57			
5.5	Visualizar los ajustes de red	57			
5.6	Visualizar el acceso desde Internet	57			

1 Descripción del producto

- Soporte Oventrop Portal (www.portal.ventrop.com)
- Simple configuración de la instalación con el software de configuración remota RPT
- Rápido diagnóstico sobre problemas de funcionamiento
- Adaptado a todos los reguladores con S-Bus
- Puerto LAN integrado para la conexión a la red

Datos técnicos

Carcasa: de plástico, PC-ABS y PMMA

Tipo de protección: IP 20/EN 60529

Temperatura ambiente: 0 ... 40 °C

Dimensiones Ø130 mm, profundidad 45 mm

Montaje: sobre pared

Visualización: piloto de control LED

Interfaces: S-Bus para la conexión a reguladores, 10/100 Base TX Ethernet, Auto MDIX

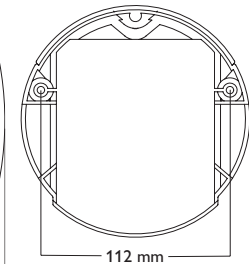
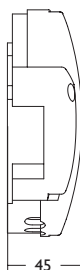
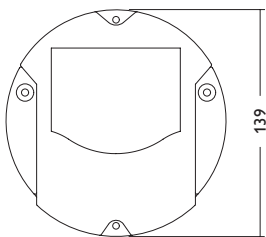
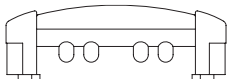
Consumo en modo de espera: < 1,95 W

Alimentación:

Tensión de entrada de la fuente de alimentación: 100 ... 240 V~ (50 ... 60 Hz)

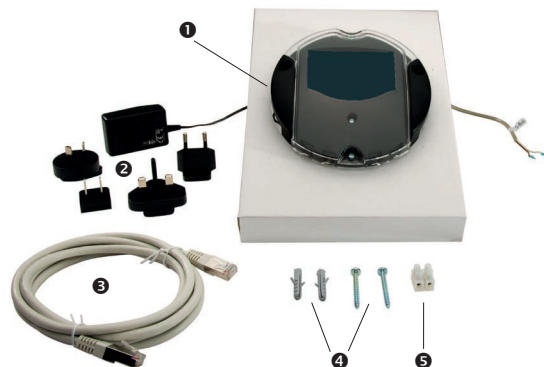
Corriente nominal: 350 mA

Tensión de entrada del Datalog CS-BS-1: > 5 V DC ± 5%



Posición de los orificios de fijación

2 Piezas que incluye el producto



En caso de estar estropeado o no incluido uno de los componentes abajo indicados, consulte con su revendedor:

1 Datalog CS-BS-1 con fuente de alimentación y cable S-Bus pre-conectados

2 Adaptador de recambio de la fuente de alimentación (EURO, UK, USA, AUS)

3 Cable de red (CAT5e, RJ45), 2 m

4 Tornillos y tacos

5 Caja de conexión para alargar el cable S-Bus

Manual de instrucciones de uso y montaje

3 Instalación

¡ATENCIÓN! ¡Averías por descargas electrostáticas!



¡Las descargas electrostáticas pueden dañar los componentes electrónicos del equipo!

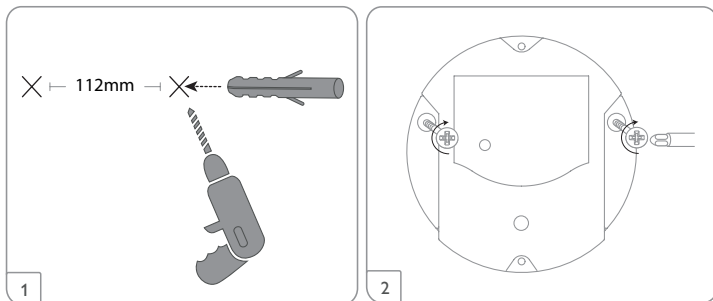
→ Descárguese de electricidad estática antes de tocar el equipo. Para ello, toque una superficie que haga masa, como un radiador o un grifo.

El Datalog CS-BS-1 se suministra con la fuente de alimentación y el cable S-Bus pre-conectados.

Para la instalación, no es necesario abrir la carcasa.

La primera puesta en marcha del equipo debe ser realizada por el fabricante o por su personal técnico.

3.1 Montaje



Nota:

Fuertes campos electromagnéticos pueden alterar el funcionamiento del equipo.

→ Asegúrese que tanto el equipo como el sistema no estén expuestos a fuertes campos electromagnéticos.

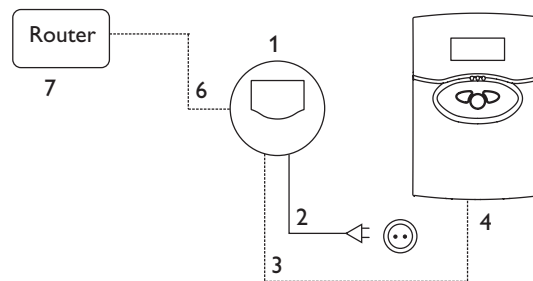
El equipo se debe montar únicamente en espacios interiores libres de humedad.

Para evitar averías debidas a campos electromagnéticos, procure instalar las líneas de red separadas de las líneas del bus.

3.2 Conexiones eléctricas

Para conectar el equipo (1) al regulador o a otros módulos, realice las siguientes operaciones en el orden indicado:

- Conecte el cable de bus S-Bus (3) al regulador (4). En caso de ser necesario, alargue el cable mediante la caja de conexión y un cable bifilar (trenzado) común.
- Conecte la fuente de alimentación (2) al enchufe.
- Para la conexión directa a un router, conecte el equipo al router (7) mediante el cable de red (6) suministrado con el equipo.



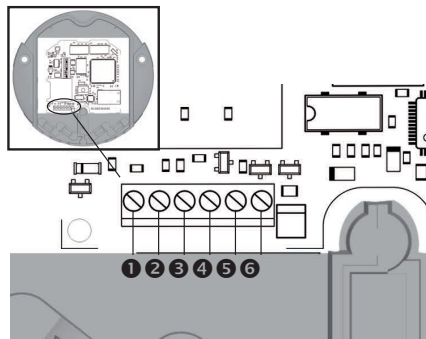
El equipo se debe alimentar a través de una fuente de alimentación externa (bornes ❶ y ❷). La alimentación del equipo tiene que ser 100 ... 240 V~ (50 ... 60 Hz).

El Datalog CS-BS-1 se suministra con la fuente de alimentación y el cable S-Bus pre-conectados.

3.3 S-Bus/Comunicación de datos

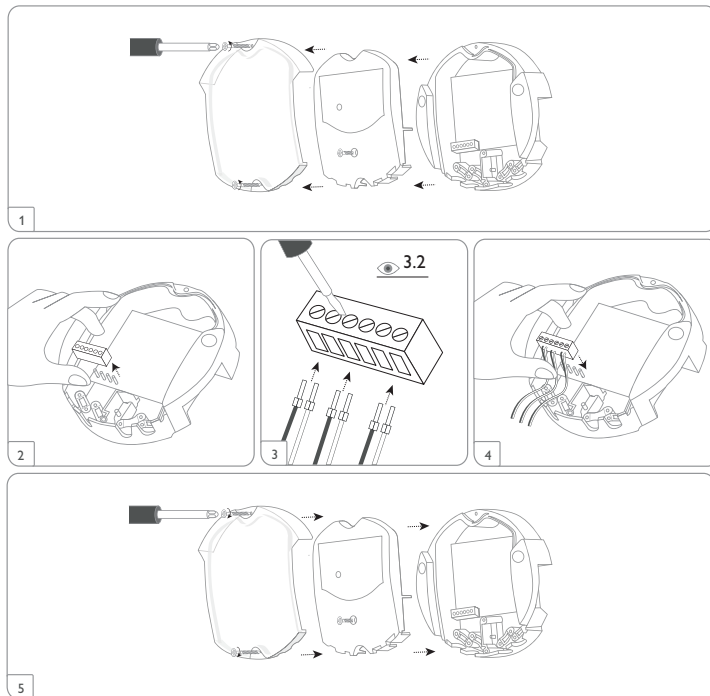
El Datalog CS-BB-1 se debe conectar al regulador mediante el cable S-Bus pre-conectado. Los bornes que se deben utilizar para la conexión se indican en el manual de instrucciones del regulador.

Los cables S-Bus se pueden alargar mediante la caja de conexión y un cable bifilar (trenzado) común.



Bornes del Datalog CS-BB-1

El cable S-Bus está pre-conectado de fábrica a los bornes 3 y 4 del Datalog CS-BB-1.

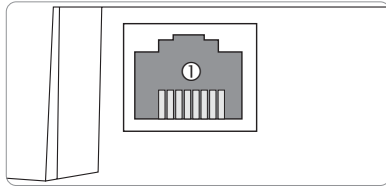


3.4 Puerto LAN

El Datalog CS-BS-1 se debe conectar al router mediante un cable de red (por ejemplo de tipo CAT5e o RJ45).

➔ Enchufe el cable de red suministrado con el equipo en la tarjeta de red del router y en el puerto LAN integrado en el Datalog CS-BS-1.

Para realizar el paso sucesivo de la puesta en marcha, vea el capítulo 6 **Configuración básica** en la página 58.

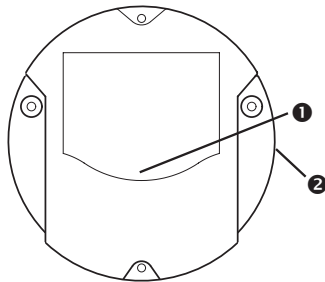


El puerto LAN ① integrado se sitúa en la parte izquierda del Datalog CS-BS-1 y soporta velocidades de transmisión de 100 MBit por segundo.

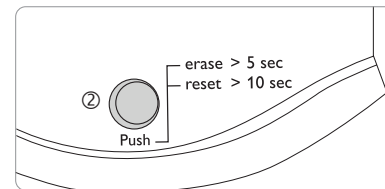
4 Elementos de visualización y manejo

Los siguientes elementos se encuentran en la carcasa del Datalog CS-BS-1:

- ① Piloto de control LED / Tecla reset
- ② Puerto LAN

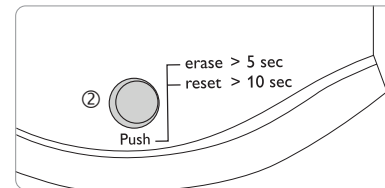


4.1 Piloto de control LED



El piloto de control LED ② indica el estado de funcionamiento del Datalog CS-BS-1 mediante señales luminosas de varios colores.

4.2 Tecla reset



La tecla reset ② en la que está integrado el piloto de control LED permite restablecer los ajustes de fábrica del Datalog CS-BS-1.

Señales luminosas

Color	Luz constante	Parpadeo	Parpadeo rápido
Naranja	Señal S-Bus, ninguna conexión a Oventrop Portal	Ninguna señal S-Bus	Realizando el reset
Verde	Señal S-Bus y conexión a Oventrop Portal	Señal S-Bus y dirección IP disponible, ninguna conexión a Oventrop Portal	
Naranja/Verde			El equipo inicia su funcionamiento
Piloto de control apagado	El equipo inicia su funcionamiento No hay corriente eléctrica		

5 Interfaz web

La interfaz web está integrada en el Datalog CS-BS-1 y se ejecuta en un navegador de Internet.

La interfaz web incluye las siguientes funciones:

- Visualizar el estado de funcionamiento del Datalog CS-BS-1
- Configurar el Datalog CS-BS-1

5.1 Menú

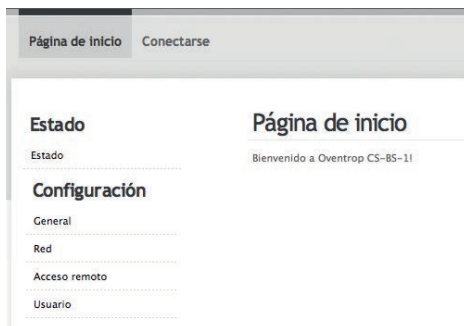
Los menús y submenús se indican en la parte izquierda de la interfaz web.



Nota:

Las actualizaciones del firmware pueden modificar la estructura del menú.

La barra en la parte superior de la interfaz web indica los menús **Página de inicio** y **Conectarse**.



Para obtener las máximas prestaciones de la interfaz web, es necesario conectarse a la interfaz web. Para conectarse, proceda como se indica a continuación:

➔ Haga clic en la opción **Conectarse** en la barra superior.

Aparece una ventana para conectarse. El ajuste de fábrica del nombre de usuario y de la clave es **admin**.

➔ Introduzca el nombre de usuario en el campo **Nombre de usuario**.

➔ Introduzca la clave en el campo **Clave**.

➔ Haga clic en el campo **Conectarse**.

Aparecerá el mensaje ¡**Conexión efectuada** !

Página de inicio

Conectarse

Estado

Estado

Configuración

General

Red

Acceso remoto

Usuario

Acerca de

General

Powered by

Historial

Links

5.2 Visión general de los menús

Menú principal	Submenú	Función
Estado	Estado	Visualizar informaciones generales sobre el equipo Visualizar los ajustes de red Visualizar el acceso desde Internet
Configuración	General	Modificar las configuraciones generales Modificar la configuración de la fecha y la hora Modificar la configuración de la actualización del firmware
	Red	Configuraciones LAN Configuración SSH
	Acceso remoto	Configurar el acceso desde la red local Configurar el acceso desde Internet
	Usuario	Cambiar la clave
	Acerca de	General
	Powered by	Pantalla de las aplicaciones y librerías Open source utilizadas
	Historial	Visualización de las actualizaciones del firmware
	Links	Links útiles

5.3 Visualizar versiones de firmware

Para visualizar información sobre la versión actual del firmware instalado, proceda como se indica a continuación:

➔ En el menú principal **Acerca de**, haga clic en el submenú **Historial**.

Se indicarán las siguientes informaciones:

- Versión de la actualización del firmware
- Fecha de la actualización del firmware

5.4 Visualizar la fecha y la hora del equipo

Para visualizar la fecha y la hora del equipo, proceda como se indica a continuación:

➔ Haga clic en el menú principal **Estado**.

En la pestaña **General** se indicarán las siguientes informaciones:

- Configuraciones actuales de la fecha y la hora del Datalog CS-BS-1
- Número de serie del equipo
- Último reinicio

5.5 Visualizar los ajustes de red

Para visualizar los ajustes de red, proceda como se indica a continuación:

➔ Haga clic en el menú principal **Estado**.

Debajo de **Red** se indicarán las siguientes informaciones:

- Dirección IP LAN
- Red/Máscara LAN
- Gateway
- Servidor de nombres 1
- Servidor de nombres 2

Vea el capítulo 7.2 **Configurar los ajustes de red** en la página 60.

5.6 Visualizar el acceso desde Internet

Para visualizar el acceso desde Internet, proceda como se indica a continuación:

➔ Haga clic en el menú principal **Estado**.

Debajo de **Acceso a través de Internet** se indicará **¿Utilizar Oventrop Portal para el acceso?**

Si el acceso a Oventrop Portal está autorizado, se indicará la dirección mail del usuario para Oventrop Portal.

6 Configuración básica

La configuración básica no requiere conocimientos detallados del sistema solar ni del centro de redes. Se debe realizar conforme a las indicaciones del manual de instrucciones.

Para realizar la configuración básica, proceda como se indica a continuación:

- ➔ Busque el Datalog CS-BS-1 con el DeviceDiscoveryTool
- ➔ Cambie el idioma de la interfaz web durante la sesión.
- ➔ Cambie el idioma de la configuración de la interfaz web.
- ➔ Cambie la clave de usuario.
- ➔ Cambie el nombre del equipo.
- ➔ Configure los ajustes de la fecha y la hora.
- ➔ Realice la configuración de las actualizaciones automáticas del firmware.
- ➔ Cambie la clave del acceso remoto.

6.1 Buscar el Datalog CS-BS-1 con el DeviceDiscoveryTool

El DeviceDiscoveryTool es un programa que indica los productos que están o bien directamente conectados a un ordenador, o bien conectados a la red local.



Nota:

El ajuste de fábrica del nombre de usuario y de la clave es **admin**.

Abrir el DeviceDiscoveryTool

Se mostrarán todos los productos que tengan un puerto LAN.

- ➔ Marque el Datalog CS-BS-1 con un clic y haga clic en Abrir.

Se abrirá una nueva ventana.

- ➔ Introduzca el nombre de usuario y la clave.

El ajuste de fábrica del nombre de usuario y de la clave es **admin**.

6.2 Cambiar el idioma de la interfaz web durante la sesión

La interfaz web está disponible en varios idiomas.

- ➔ Haga clic en la banderita que desee en la parte derecha de la pantalla de inicio:

- Alemán
- Inglés
- Francés
- Español
- Italiano

Aparecerá el mensaje ¡Selección del idioma efectuada!

6.3 Cambiar el idioma de la configuración de la interfaz web

Para cambiar el idioma de la configuración de la interfaz web, proceda como se indica a continuación:

- ➔ En el menú principal **Configuración**, haga clic en el submenú **General**.
- ➔ En la pestaña **Configuración general**, haga clic en uno de los siguientes idiomas en el menú desplegable **Idioma**:

- Alemán (de)
- Inglés (en)
- Francés (fr)
- Español (es)
- Italiano (it)

- ➔ Haga clic en **Guardar configuración**.

Aparecerá el mensaje ¡Configuración guardada!

6.4 Cambiar la clave

Para cambiar la clave, proceda como se indica a continuación:

- ➔ En el menú principal **Configuración**, haga clic en el submenú **Usuario**.

Se abrirá la pestaña **Cambiar clave**.

- ➔ Marque la casilla **Cambiar clave**.

- ➔ Introduzca la clave antigua en el campo **Clave antigua**.

El ajuste de fábrica del nombre de usuario y de la clave es **admin**.

- ➔ Introduzca la nueva clave en el campo **Nueva clave**.

- ➔ Introduzca la nueva clave en el campo **Confirmar nueva clave**.

- ➔ Haga clic en **Guardar configuración**.

Aparecerá el mensaje ¡Configuración guardada!

6.5 Cambiar el nombre del equipo



Nota:

Elija un nombre pertinente para encontrar el Datalog CS-BS-1 más fácilmente en la red.

Para ajustar el tipo de sonda, proceda como se indica a continuación:

- En el menú principal **Configuración**, haga clic en el submenú **General**.
- En la pestaña **Configuración general** introduzca el nombre del equipo en el campo **Nombre del equipo**.

Caracteres permitidos: letras, números, guiones bajos.

La interfaz web no permite utilizar caracteres especiales.

- Seleccione el idioma deseado en el menú desplegable **Idioma**.
- Haga clic en **Guardar configuración**.

Aparecerá el mensaje **¡Configuración guardada!**

6.6 Configurar las actualizaciones automáticas del firmware

El firmware es el software interno del Datalog CS-BS-1. Las actualizaciones del firmware mejoran el software como se indica a continuación:

- Añadiendo funciones
- Facilitando el manejo
- Adaptando la interfaz del usuario a la interfaz web

Cuando las actualizaciones automáticas del firmware están activadas (el más aconsejable), el Datalog CS-BS-1 busca nuevas versiones del firmware.



Nota:

Las configuraciones efectuadas se guardarán cada vez que se realice una actualización del firmware.

6.7 Configurar el acceso remoto

¡ATENCIÓN! ¡Acceso de personas no autorizadas!



Si no se cambia la clave del acceso remoto predeterminada de fábrica, se corre el riesgo de que personas no autorizadas tengan acceso al regulador conectado al Datalog CS-BS-1.

- **Cambie la clave del acceso remoto, anótelas y guárdela en un sitio seguro.**

La clave del acceso remoto permite acceder a los datos del regulador conectado al Datalog CS-BS-1 mediante el software ServiceCenter.

Para cambiar la clave del acceso remoto, proceda como se indica a continuación:

- En el menú principal **Configuración**, haga clic en el submenú **Acceso remoto**.
- En la pestaña **Acceso al S-Bus a través de la red local**, marque la casilla **Cambiar clave**.
- Introduzca la clave antigua en el campo **Clave antigua acceso remoto**.

El ajuste de fábrica del nombre de usuario y de la clave es **admin**.

- Introduzca la nueva clave en el campo **Nueva clave**.
- Introduzca la nueva clave en el campo **Confirmar nueva clave**.
- Haga clic en **Guardar configuración**.

Aparecerá el mensaje **¡Configuración guardada!**

7 Configuración ampliada

7.1 Acceder al Datalog CS-BS-1 desde Internet con Oventrop Portal (www.portal.oventrop.com)

Para acceder al Datalog CS-BS-1 a través del servidor Oventrop Portal, proceda como se indica a continuación:

- ➔ En el menú principal **Configuración**, haga clic en el submenú **Acceso remoto**.
- ➔ Anote el código alfanumérico de 8-10 cifras (Access-Token) visualizado en la pestaña **Acceso a través de Internet** o utilice el código indicado en la etiqueta del embalaje del producto.
- ➔ Introduzca www.portal.oventrop.com en la barra de direcciones del navegador y haga clic en **Registrarse**.
- ➔ Espere hasta que llegue un mail de confirmación.
- ➔ Haga clic en **Claim a new device**.
- ➔ Introduzca el código alfanumérico de 8 - 10 cifras (Access-Token) que anotó anteriormente.

En cuanto se active el acceso a través de Internet, el Datalog CS-BS-1 verificará cada hora si hay conexión al servidor Oventrop Portal. Si el Datalog CS-BS-1 no recibe información de parte de Oventrop Portal, se reiniciará. Una vez completado el reinicio se indicará una cuenta atrás en **Tiempo transcurrido desde el último reinicio**. El reinicio puede tardar hasta 90 segundos.

7.2 Configurar los ajustes de red

Los ajustes de red determinan el lugar de dónde el Datalog CS-BS-1 recibe la información IP.

Los ajustes de red se configuran de las siguientes formas:

- **Dinámica (DHCP):** el Datalog CS-BS-1 recibe automáticamente la información IP del servidor DHCP.
- **Estática:** el usuario asigna manualmente al Datalog CS-BS-1 la información IP.



Nota:

¡Modifique los ajustes de fábrica sólo después de haber consultado con el administrador de sistemas!

Para configurar los ajustes de red, proceda como se indica a continuación:

- ➔ En el menú principal **Configuración**, haga clic en el submenú **Red**.
- ➔ En el menú **Tipo de configuración LAN**, haga clic en el parámetro deseado.
- ➔ Haga clic en **Guardar configuración**.

Aparecerá el mensaje **¡Configuración guardada!**

El parámetro **IP-Recovery** sirve para solicitar automáticamente una dirección IP para el Datalog CS-BS-1 en caso de haber perdido la dirección actual. Para establecer la configuración automática de la dirección IP, proceda como se indica a continuación:

- ➔ Seleccione **Sí** en el campo **IP-Recovery**.
- ➔ Haga clic en **Guardar configuración**.

Aparecerá el mensaje **¡Configuración guardada!**

- ➔ Reinicie ahora el equipo.

El Datalog CS-BS-1 verificará cada cuarto de hora si le ha sido asignada una dirección IP. Si después de realizar la verificación tres veces seguidas no hay dirección IP, el Datalog CS-BS-1 se reiniciará. Una vez completado el reinicio se indicará una cuenta atrás en **Tiempo transcurrido desde el último reinicio**. El reinicio puede tardar hasta 90 segundos.

8 Resolución de problemas

Problemas en caso de conexión directa a un equipo de red Gigabit

Problema	Solución
No hay conexión cuando el Datalog CS-BS-1 está directamente conectado a un aparato equipado con un adaptador de red Gigabit.	<p>i Nota: No todas las tarjetas de red soportan half duplex a 10 Mbit/s.</p> <ul style="list-style-type: none">→ Alternativa A: conecte un switch de 100 MBit entre ambos equipos.→ Alternativa B: ajuste las propiedades de las conexiones de red del ordenador en half duplex 10 Mbit/s.

Pérdida de la clave de usuario

Problema	Solución
Se ha olvidado de la clave de usuario.	<p>Si no se acuerda de la clave de usuario, restablezca los ajustes de fábrica del Datalog CS-BS-1 para volver a tener acceso a la interfaz web.</p> <p>i Nota: Si se restablecen los ajustes de fábrica del Datalog CS-BS-1, no se guardará la configuración efectuada.</p>

9 Piezas de recambio



Cable S-Bus, de 1,50 m



Fuente de alimentación 100 ... 240V~ (12V, 1A max)

Problema	Solución
<p>El DeviceDiscoveryTool no encuentra el Datalog CS-BS-1.</p>	<p>Realice las siguientes verificaciones para encontrar el fallo y repararlo.</p> <ul style="list-style-type: none">➔ Verifique el suministro eléctrico del Datalog CS-BS-1.➔ Verifique que el cable del adaptador esté bien conectado por ambas partes.➔ Compruebe si el firewall de su ordenador impide la conexión al Datalog CS-BS-1.➔ Deshabilite el firewall y busque el Datalog CS-BS-1 con el DeviceDiscoveryTool.➔ Configure de nuevo el firewall en cuanto encuentre el Datalog CS-BS-1.➔ Active el firewall!➔ Compruebe si al Datalog CS-BS-1 le ha sido asignada una dirección IP. <p>Es necesario asignarle una dirección IP al Datalog CS-BS-1 desde un router o un PC al que éste esté directamente conectado. Este proceso puede durar varios minutos.</p> <p>Los ordenadores equipados con el sistema operativo Windows indican el proceso de asignación de la dirección IP con un símbolo en la barra de tareas. El símbolo representa un balón amarillo que da vueltas alrededor de dos ordenadores</p> <ul style="list-style-type: none">➔ Compruebe si el ordenador recibe automáticamente una dirección IP cuando está directamente conectado al Datalog CS-BS-1.
	<p>Para comprobar si el ordenador recibe una dirección IP automáticamente, proceda como se indica a continuación:</p> <ul style="list-style-type: none">➔ Haga clic en el símbolo de Inicio en la barra de tareas.➔ Haga clic en el menú Ajustes, y luego en Panel de control.➔ Haga doble clic en Conexiones de red e Internet.➔ Haga clic con el botón derecho del ratón en la Conexión al módulo de comunicación.➔ Haga clic en Propiedades.➔ Marque Protocolo de Internet TCP/IP.➔ Haga clic en el botón Propiedades.➔ Marque el campo Recibir dirección IP automáticamente.➔ Marque el campo Recibir dirección del servidor DNS automáticamente.➔ Cierre todas las ventanas haciendo clic en OK.➔ Verifique que todos los ajustes del servidor proxy relativos al sistema operativo sean correctos.

Problema

El DeviceDiscoveryTool no encuentra el Datalog CS-BS-1.

Solución

Para comprobar si los ajustes del servidor proxy son correctos para el sistema operativo utilizado, proceda como se indica a continuación.

- Haga clic en el símbolo de **Inicio** en la barra de tareas.
- En el menú principal **Ajustes**, haga clic en el submenú **Panel de control**.
- Haga doble clic en el símbolo **Opciones de Internet**.
- Haga clic en la pestaña **Conexiones**.
- Haga clic en el campo **Ajustes**.
- Marque la casilla **Servidor proxy para LAN**.
- Haga clic en **Ajustes ampliados**.
- Introduzca 169.254.0.0/16 en el campo **Excepciones**.
- Cierre todas las ventanas haciendo clic en **OK**.
- Verifique que todos los ajustes del servidor proxy relativos al navegador de Internet sean correctos.

Para comprobar si los ajustes del servidor proxy son correctos para el navegador de Internet utilizado, proceda como se indica a continuación.

- Abra el navegador de Internet.
- Abra el menú principal **Opciones extra**, y a continuación, el submenú **Ajustes**.
- Abra el menú principal **Ajustes ampliados**, y a continuación, el submenú **Red**.
- Haga clic en el campo **Ajustes**.
- Introduzca 169.254.0.0/16 en el campo **Ningún proxy para :**
- Cierre todas las ventanas haciendo clic en **OK**.

Sujeto a cambios técnicos.

115909681 11/2014

OVENTROP GmbH & Co. KG
Paul-Oventrop-Straße 1
D-59939 Olsberg
Teléfono +49 (0) 29 62 82-0
Telefax +49 (0) 29 62 82-400
E-Mail mail@oventrop.de
Internet www.oventrop.com

Encontrará una visión general de nuestras
personas de contacto en mundo en nuestra
página web www.oventrop.com

IT



Leggere attentamente queste istruzioni per poter usufruire in maniera ottima della funzionalità di questo apparecchio.
Conservare le istruzioni per riferimenti futuri.

Avvertenze per la sicurezza

Osservare queste avvertenze per la sicurezza per escludere pericoli e danni a persone e materiali.

Prescrizioni

In caso di interventi sull'impianto, osservare le prescrizioni, norme e direttive vigenti!

Indicazioni relative all'apparecchio

Uso conforme allo scopo previsto

Il Datalog CS-BS-1 è progettato per la configurazione della centralina alla quale è collegato mediante il S-Bus e la trasmissione dei dati del sistema a Oventrop Portal in considerazione dei dati tecnici enunciati nel presente manuale.

L'uso non conforme allo scopo previsto comporta l'esclusione di qualsiasi garanzia.

Dichiarazione di conformità CE

Il prodotto è conforme alle direttive rilevanti ed è munito della marcatura CE.



Nota:

Forti campi elettromagnetici possono compromettere il funzionamento dell'apparecchio.

→ Assicurarsi che l'apparecchio e l'impianto non siano sottoposti a forti campi elettromagnetici.

Con riserva di errori e modifiche tecniche.

Destinatari

Queste istruzioni si rivolgono esclusivamente a personale qualificato e autorizzato. I lavori elettrici devono essere eseguiti esclusivamente da un elettricista specializzato.

Spiegazione dei simboli

AVVERTENZA! Le avvertenze sono contrassegnate da un triangolo di avvertimento.



→ **Indicano come evitare il pericolo imminente!**

Le parole di segnalazione indicano la gravità del pericolo che può verificarsi se non viene evitato questo pericolo.

- **AVVERTENZA** significa che possono verificarsi danni a persone e lesioni mortali.
- **ATTENZIONE** significa che possono verificarsi danni materiali.



Nota:

Le note sono contrassegnate da un simbolo di informazione.

→ I testi contrassegnati da una freccia indicano delle operazioni da eseguire.

Smaltimento

- Smaltire il materiale di imballaggio dell'apparecchio nel rispetto dell'ambiente.
- Smaltire gli apparecchi usati tramite un organo autorizzato. Su richiesta prendiamo indietro gli apparecchi usati comprati da noi e garantiamo uno smaltimento nel rispetto dell'ambiente.

Il Datalog CS-BS-1 è il canale di comunicazione tra l'impianto di riscaldamento solare e convenzionale e una rete informatica. È ideale per i tecnici di manutenzione di grandi impianti, gli installatori di riscaldamento e gli utenti privati. Questi possono

controllare il loro impianto in ogni momento e configurarlo via Internet. Inoltre, Oventrop Portal consente la visualizzazione del rendimento dell'impianto in uno schema grafico.

Indice

1	Panoramica.....	68	6	Configurazione base	74
2	Dotazione	68	6.1	Cercare il Datalog CS-BS-1 con il DeviceDiscoveryTool.....	74
3	Installazione.....	69	6.2	Cambiare temporaneamente la lingua durante la connessione	74
3.1	Montaggio.....	69	6.3	Cambiare la lingua della configurazione	74
3.2	Collegamento elettrico	69	6.4	Cambiare la password	74
3.3	S-Bus/Comunicazione dati.....	70	6.5	Cambiare il nome dell'apparecchio	75
3.4	Porta LAN.....	71	6.6	Effettuare le impostazioni relative all'aggiornamento automatico del firmware	75
4	Visualizzazione e comando.....	71	6.7	Configurare l'accesso remoto	75
4.1	Spia di controllo LED.....	71	7	Configurazione ampliata.....	76
4.2	Tasto reset.....	71	7.1	Accedere al Datalog CS-BS-1 via Internet con Oventrop Portal (www.portal.ventrop.com).....	76
5	Interfaccia web	72	7.2	Configurare le impostazioni di rete.....	76
5.1	Menu	72	8	Ricerca guasti	77
5.2	Panoramica dei menu.....	73	9	Pezzi di ricambio.....	77
5.3	Visualizzare le versioni del firmware.....	73			
5.4	Visualizzare la data/l'ora degli apparecchi	73			
5.5	Visualizzare le impostazioni di rete	73			
5.6	Visualizzare l'accesso via Internet.....	73			

1 Panoramica

- Supporto Oventrop Portal (www.portal.ventrop.com)
- Semplice configurazione dell'impianto mediante il tool di parametrizzazione remota RPT
- Diagnosi veloce dei malfunzionamenti
- Adatto a tutte le centraline munite del S-Bus
- Porta LAN integrata per la connessione alla rete

Dati tecnici

Involucro: in plastica, PC-ABS e PMMA

Tipo di protezione: IP 20/EN 60529

Temperatura ambiente: 0 ... 40 °C

Dimensioni: Ø130 mm, profondità 45 mm

Montaggio: a parete

Visualizzazione: spia di controllo LED

Interfacce: S-Bus per il collegamento alle centraline, 10/100 Base TX Ethernet, Auto MDIX

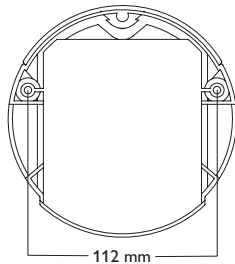
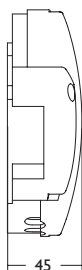
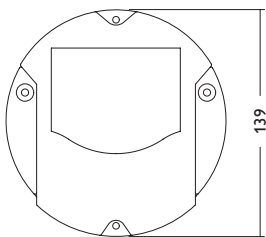
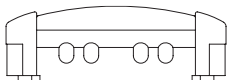
Potenza assorbita: < 1,95 W

Alimentazione:

Tensione di ingresso dell'alimentatore: 100 ... 240V~ (50 ... 60 Hz)

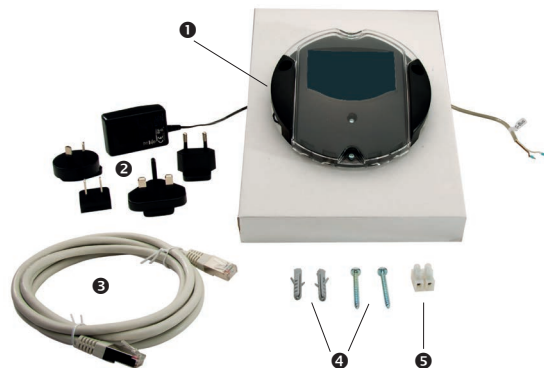
Corrente nominale: 350 mA

Tensione di ingresso del modulo di comunicazione: > 5V DC ± 5%



Posizione dei fori

2 Dotazione



Qualora uno degli elementi giù elencati fosse difettoso o venisse a mancare, contattare il rivenditore:

- 1 Datalog CS-BS-1, alimentatore e cavo S-Bus già collegati
- 2 Adattatore di ricambio per l'alimentatore (EURO, UK, USA, AUS)
- 3 Cavo di rete (CAT5e, RJ45), 2m
- 4 Viti e tasselli
- 5 Serracavo per prolungare il cavo S-Bus

Istruzione per il montaggio e l'uso

3 Installazione

ATTENZIONE! Scariche elettrostatiche!



Le scariche elettrostatiche possono danneggiare i componenti elettronici!

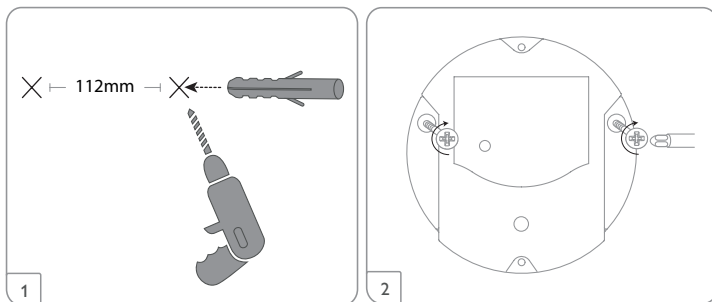
→ Prima di toccare le parti interne dell'involucro eliminare le cariche elettrostatiche! A tal fine toccare un oggetto messo "a terra" (ad es. rubinetto, radiatore ecc.).

Il Datalog CS-BS-1 è completo di alimentatore e cavo S-Bus già collegati.

Per l'installazione del datalogger non è necessario aprire l'involucro.

La prima messa in funzione deve essere eseguita dal costruttore dell'impianto o da una persona qualificata da lui autorizzata.

3.1 Montaggio



Nota:

Forti campi elettromagnetici possono compromettere il funzionamento dell'apparecchio.

→ Assicurarsi che l'apparecchio e il sistema non siano sottoposti a forti campi elettromagnetici.

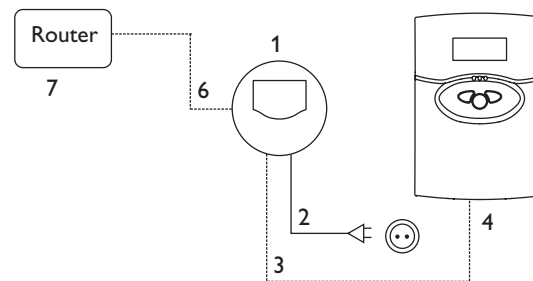
Il montaggio della centralina deve essere effettuato esclusivamente in ambienti chiusi ed asciutti.

Durante l'installazione del cavo di alimentazione e dei cavi bus, si deve fare attenzione che rimangano separati onde evitare disturbi dovuti a campi elettrici.

3.2 Collegamento elettrico

Provvedere al collegamento del modulo di comunicazione (1) alla centralina/ad altri moduli nell'ordine seguente :

- Collegare il cavo di dati S-Bus (3) alla centralina (4). Se necessario, prolungare detto cavo con il serracavo fornito in dotazione e un cavo bifilare (intrecciato) comunemente reperibile in commercio.
- Inserire l'alimentatore (2) nella presa di corrente.
- Per il collegamento diretto tra il Datalog CS-BS-1 e un router (7), provvedere agli allacciamenti tramite il cavo di alimentazione (6) fornito in dotazione.



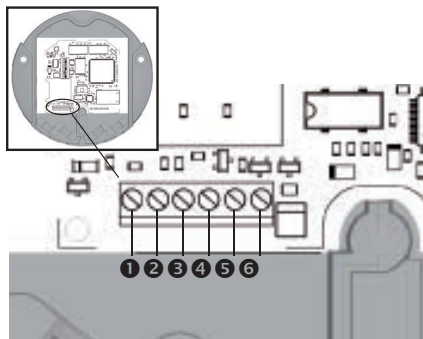
Il modulo viene alimentato da rete elettrica con un alimentatore esterno (morsetti ① e ②). La tensione elettrica dell'alimentatore deve essere di 100...240 V~ (50...60 Hz).

Il Datalog CS-BS-1 è completo di alimentatore e cavo S-Bus già collegati.

3.3 S-Bus/Comunicazione dati

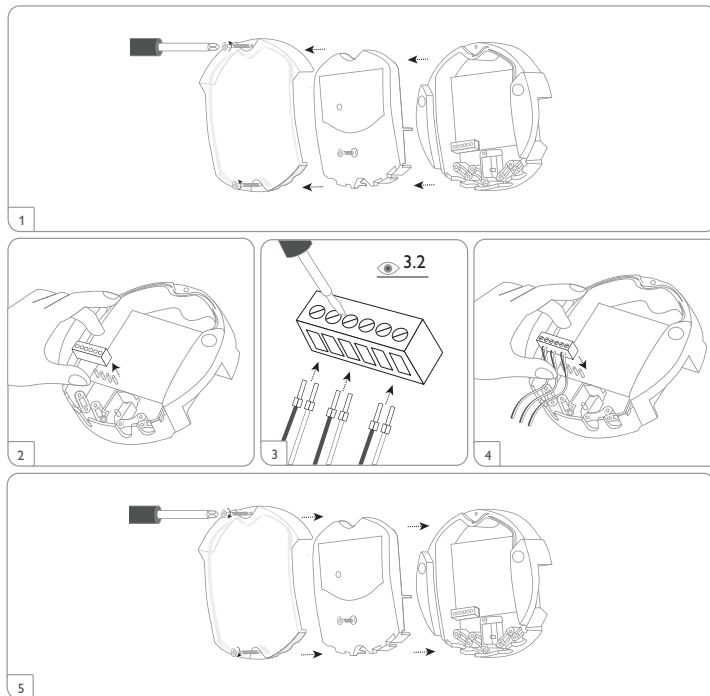
Il Datalog CS-BS-1 viene collegato a una centralina mediante il cavo S-Bus già allacciato di fabbrica. Il relativo schema di allacciamento dei morsetti è reperibile nelle istruzioni della centralina.

Il cavo S-Bus può essere prolungato tramite il serracavo fornito in dotazione e un cavo bifilare (intrecciato) comunemente reperibile in commercio.



Allacciamenti elettrici del Datalog CS-BS-1

Il cavo S-Bus è già collegato di fabbrica ai morsetti ③ e ④ del Datalog CS-BS-1.

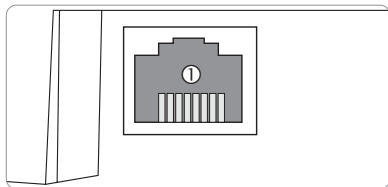


3.4 Porta LAN

Il Datalog CS-BS-1 va collegato al router mediante il cavo di alimentazione (come ad esempio CAT5e o RJ45).

→ Inserire il cavo di alimentazione fornito in dotazione nell'adattatore di rete del router e nella porta LAN del Datalog CS-BS-1.

Per eseguire l'operazione successiva della messa in funzione, vedere capitolo 9 **Ordine del software** a pagina 26.

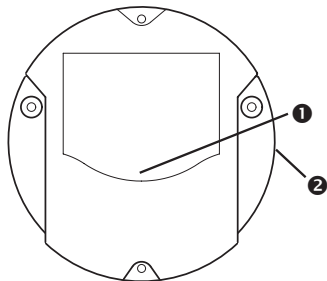


La porta LAN ① si trova nella parte destra del Datalog CS-BS-1 e supporta velocità di trasferimento di fino a 100 MBit al secondo.

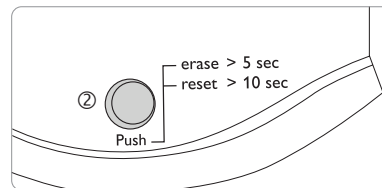
4 Visualizzazione e comando

Gli elementi seguenti si trovano sull'involucro del Datalog CS-BS-1:

- ① spia di controllo LED / tasto reset
- ② porta LAN

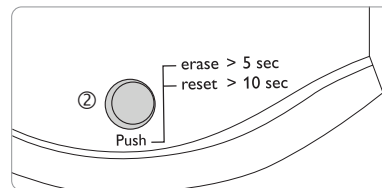


4.1 Spia di controllo LED



La spia di controllo LED ② indica lo stato di funzionamento del Datalog CS-BS-1 mediante segnali luminosi in verde e arancio.

4.2 Tasto reset



Il tasto reset ② nel quale è integrata la spia di controllo LED consente di resettare la configurazione del Datalog CS-BS-1 alle impostazioni di fabbrica.

Codici di lampeggio della spia LED

Colore	Luce fissa	Lampeggio	Lampeggio veloce
Arancio	Segnale S-Bus, nessuna connessione a Oventrop Portal	Nessun segnale S-Bus	Reset in corso
Verde	Segnale S-Bus e connessione a Oventrop Portal	Segnale S-Bus e indirizzo IP disponibile, nessuna connessione a Oventrop Portal	
Arancio/Verde			Avvio in corso
Spia spenta	Avvio in corso Mancanza di alimentazione elettrica		

5 Interfaccia web

L'interfaccia web è integrata nel Datalog CS-BS-1 e si lancia in un browser Internet. L'interfaccia web svolge le seguenti funzioni:

- indicare lo stato di funzionamento del Datalog CS-BS-1
- configurare il Datalog CS-BS-1

5.1 Menu

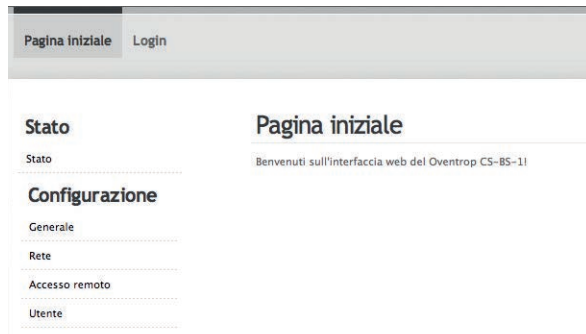
Nella parte sinistra dell'interfaccia web vengono elencati tutti i menu principali e i relativi sottomenu.



Nota:

La struttura del menu può variare in seguito ad eventuali aggiornamenti del firmware.

La barra superiore dell'interfaccia web contiene i menu **Pagina iniziale** e **Login**.



Per poter utilizzare appieno l'interfaccia web, è necessario effettuare il login. Per effettuare il login, procedere come segue:

- ➔ Fare clic su **Login** nella barra superiore.

Si apre la finestra del Login. L'impostazione di default del nome utente e della password è **admin**.

- ➔ Inserire il nome utente nel campo **Nome utente**.
- ➔ Inserire la password nel campo **Password**.
- ➔ Fare clic sul campo **Login**.

Appare il messaggio **Login completato!**



5.2 Panoramica dei menu

Menu principale	Sottomenu	Funzione
Stato	Stato	Visualizzare informazioni generali dell'apparecchio Visualizzare le impostazioni di rete Visualizzare l'accesso via Internet
Configurazione	Generale	Modificare le configurazioni generali Modificare le configurazioni della data e dell'ora Modificare le configurazioni degli aggiornamenti del firmware
	Rete	Configurazioni LAN Configurazione SSH
	Accesso remoto	Configurare l'accesso mediante la rete locale Configurare l'accesso via Internet
	Utente	Cambiare la password
A proposito di	Generale	Ordinare il software Open Source del Datalog CS-BS-1
	Powered by	Visualizzare le applicazioni Open source e le librerie utilizzate
	Cronologia	Visualizzazione degli aggiornamenti del firmware
	Link	Link utili

5.3 Visualizzare le versioni del firmware

Per visualizzare le statistiche degli aggiornamenti firmware eseguiti, procedere come segue:

➔ Fare clic sul menu principale **A proposito di**, poi sul sottomenu **History** (cronologia).

Compaiono le seguenti informazioni:

- Versione degli aggiornamenti del firmware
- Data degli aggiornamenti del firmware

5.4 Visualizzare la data/l'ora degli apparecchi

Per visualizzare la data e l'ora degli apparecchi, procedere come segue:

➔ Fare clic sul menu principale **Stato**.

Nella scheda **Generale** compaiono le seguenti informazioni:

- Impostazioni attuali della data e dell'ora del modulo di comunicazione
- Numero di serie del prodotto
- Ultimo riavvio

5.5 Visualizzare le impostazioni di rete

Per configurare le impostazioni di rete, procedere come segue:

➔ Fare clic sul menu principale **Stato**.

Nella scheda **Rete** compaiono le seguenti informazioni:

- Indirizzo IP LAN
- Rete LAN/Maschera
- Gateway
- Server di nome 1
- Server di nome 2

Vedi capitolo 7.2 **Configurare le impostazioni di rete** a pagina 76.

5.6 Visualizzare l'accesso via Internet

Per visualizzare lo stato dell'accesso via Internet, procedere come segue:

➔ Fare clic sul menu principale **Stato**.

Sotto **Accesso via Internet** viene visualizzato lo stato **Utilizzare Oventrop Portal per l'accesso?**

Se è autorizzato l'accesso via Oventrop Portal, compare automaticamente l'indirizzo email per l'accesso a Oventrop Portal.

6 Configurazione base

La configurazione base non richiede conoscenze precise sull'impianto solare o sulle risorse di rete e deve essere effettuata conformemente alle indicazioni fornite nelle istruzioni per l'uso.

Per effettuare la configurazione base, procedere come segue:

- ➔ Cercare il Datalog CS-BS-1 con il DeviceDiscoveryTool.
- ➔ Cambiare temporaneamente la lingua durante la connessione.
- ➔ Cambiare la lingua della configurazione.
- ➔ Cambiare la password utente.
- ➔ Cambiare il nome dell'apparecchio.
- ➔ Configurare le impostazioni relative alla data e all'ora.
- ➔ Effettuare le impostazioni relative all'aggiornamento automatico del firmware.
- ➔ Cambiare la password per l'accesso remoto.

6.1 Cercare il Datalog CS-BS-1 con il DeviceDiscoveryTool

Il DeviceDiscoveryTool è un programma che consente di visualizzare i prodotti direttamente collegati al computer e connessi alla rete locale.



Nota:

L'impostazione di default del nome utente e della password è **admin**.

Lanciare il DeviceDiscoveryTool

Vengono visualizzati tutti i prodotti dotati di porta LAN.

- ➔ Fare clic sul Datalog CS-BS-1 per segnarlo e poi su Aprire.

Si apre una nuova finestra.

- ➔ Inserire il nome utente e la password.

L'impostazione di default del nome utente e della password è **admin**.

Si apre la schermata iniziale dell'interfaccia web del Datalog CS-BS-1.

6.2 Cambiare temporaneamente la lingua durante la connessione

L'interfaccia web può essere visualizzata in varie lingue.

- ➔ Fare clic su una delle piccole bandiere a destra della schermata iniziale per scegliere tra le seguenti lingue:

- Tedesco
- Inglese
- Francese
- Spagnolo
- Italiano

Appare il messaggio **Selezione lingua effettuata!**

6.3 Cambiare la lingua della configurazione

Per definire la lingua dell'interfaccia web, procedere come segue:

- ➔ Fare clic sul menu principale **Configurazione**, poi sul sottomenu **Generale**.
- ➔ Nella scheda **Configurazione generale**, selezionare **Lingua** e fare clic su una delle seguenti lingue nel menu a tendina:

- Tedesco (de)
- Inglese (en)
- Francese (fr)
- Spagnolo (es)
- Italiano (it)

- ➔ Fare clic su **Salvare configurazione**.

Compare il messaggio **Configurazione salvata con successo!**

6.4 Cambiare la password

Per cambiare la password, procedere come segue:

- ➔ Fare clic sul menu principale **Configurazione**, poi sul sottomenu **Utente**.

Si apre la scheda **Cambiare password**.

- ➔ Spuntare la checkbox **Cambiare password**.
- ➔ Inserire la vecchia password nel campo **Vecchia password**.

La password utente di default è **admin**.

- ➔ Inserire la nuova password nel campo **Nuova password**.
- ➔ Inserire la nuova password nel campo **Confermare password**.
- ➔ Fare clic su **Salvare configurazione**.

Compare il messaggio **Configurazione salvata con successo!**

6.5 Cambiare il nome dell'apparecchio



Nota:

Scegliere un nome pertinente per identificare più facilmente il Datalog CS-BS-1 nella rete.

Per definire il nome dell'apparecchio, procedere come segue:

- Fare clic sul menu principale **Configurazione**, poi sul sottomenu **Generale**.
- Nella scheda **Configurazione generale**, inserire il nome dell'apparecchio nel campo **Nome dell'apparecchio**.

Caratteri ammessi: lettere, numeri, trattini bassi.

L'interfaccia web non ammette caratteri speciali.

- Selezionare la lingua desiderata nel menu a tendina **Lingua**.
- Fare clic su **Salvare configurazione**.

Compare il messaggio **Configurazione salvata con successo!**

6.6 Effettuare le impostazioni relative all'aggiornamento automatico del firmware

Il firmware è il software interno del Datalog CS-BS-1. Gli aggiornamenti del firmware consentono di migliorare il software nei seguenti modi:

- Ampliando la sua funzionalità
- Migliorando il suo uso
- Adattando l'interfaccia utente dell'interfaccia web alle nuove funzionalità

Quando sono attivati gli aggiornamenti automatici del firmware (fortemente consigliato), il Datalog CS-BS-1 cerca regolarmente nuove versioni firmware.



Nota:

Le configurazioni effettuate rimangono invariate dopo un aggiornamento del firmware.

6.7 Configurare l'accesso remoto

ATTENZIONE! Accesso di persone non autorizzate!



Se la password di default predefinita per l'accesso remoto non viene cambiata, si rischia che persone non autorizzate abbiano accesso alla centralina collegata.

- **Modificare assolutamente la password per l'accesso remoto, annotarla e conservarla in luogo sicuro.**

La password per l'accesso remoto è indispensabile per avere accesso alla centralina collegata al Datalog CS-BS-1 tramite il software ServiceCenter.

Per cambiare la password per l'accesso remoto, procedere come segue:

- Fare clic sul menu principale **Configurazione**, poi sul sottomenu **Accesso remoto**.
- Nella scheda **Accesso al S-Bus via rete locale**, segnare il campo **Cambiare password**.
- Inserire la vecchia password nel campo **Vecchia password per l'accesso remoto**.

La password di default per l'accesso remoto è **S-Bus**.

- Inserire la password nel campo **Nuova password**.
- Inserire la password nel campo **Confermare nuova password**.
- Fare clic su **Salvare configurazione**.

Compare il messaggio **Configurazione salvata con successo!**

7 Configurazione ampliata

7.1 Accedere al Datalog CS-BS-1 via Internet con Oventrop Portal (www.portal.owntrop.com)

Per accedere al Datalog CS-BS-1 mediante il server Oventrop Portal, procedere come segue:

- Fare clic sul menu principale **Configurazione**, poi sul sottomenu **Accesso remoto**.
- Annotare il codice alfanumerico (Access-Token) a 8-10 cifre visualizzato nella scheda **Accesso** o impiegare il codice dell'adesivo.
- Inserire Oventrop Portal nel browser e fare clic su **Creare un account**.
- Attendere la mail di conferma.
- Fare clic su **Claim a new device**.
- Inserire il codice alfanumerico a 8-10 cifre (Access-Token).

Una volta attivato l'accesso via Internet, il Datalog CS-BS-1 verifica di avere una connessione al server Oventrop Portal ad intervalli di 60 minuti. Se Oventrop Portal non risponde, il Datalog CS-BS-1 viene riavviato. Dopo il riavvio viene visualizzato un conto alla rovescia del tempo decorso dall'ultimo riavvio nella scheda **Tempo trascorso dall'ultimo riavvio**. Il riavvio può durare fino a 90 secondi.

7.2 Configurare le impostazioni di rete

Le impostazioni di rete servono a definire la fonte dalla quale il Datalog CS-BS-1 riceve le sue informazioni IP.

Le impostazioni di rete possono essere configurate nei seguenti modi:

- **Modo dinamico (DHCP):** il Datalog CS-BS-1 riceve automaticamente le informazioni IP dal server DHCP.
- **Modo statico:** le informazioni IP vengono assegnate al Datalog CS-BS-1 manualmente dall'utente.



Nota:

Modificare le impostazioni di default solo dopo essersi consultati con un sistemista!

Per configurare le impostazioni di rete, procedere come segue:

- Fare clic sul menu principale **Configurazione**, poi sul sottomenu **Rete**.
- Nel menu **Tipo di configurazione LAN**, fare clic sul tipo desiderato.
- Fare clic su **Salvare modifiche**.

Compare il messaggio **Configurazione salvata con successo!**

La voce di menu **IP-Recovery** serve per richiedere automaticamente un indirizzo IP per il Datalog CS-BS-1 in caso di perdita dell'ultimo indirizzo. Per impostare la configurazione automatica dell'indirizzo IP, procedere come segue:

- Nella voce di menu **IP-Recovery**, selezionare **Sì**.
- Fare clic su **Salvare configurazione**.

Appare il messaggio **Configurazione salvata con successo!**

→ Riavviare il datalogger.

Il Datalog CS-BS-1 verifica di avere un indirizzo IP assegnato ad intervalli di 15 minuti. Se dopo 3 verifiche non si ha alcun indirizzo IP, il Datalog CS-BS-1 viene riavviato. Dopo il riavvio viene visualizzato un conto alla rovescia del tempo decorso dall'ultimo riavvio nella scheda **Tempo trascorso dall'ultimo riavvio**. Il riavvio può durare fino a 90 secondi.

8 Ricerca guasti

Problemi relativi alla connessione diretta di un dispositivo di rete Gigabit

Problema	Soluzione
La connessione di rete non viene stabilita nonostante il dispositivo di rete Gigabit sia direttamente collegato al Datalog CS-BS-1.	<p>i Nota: Non tutte le schede di rete supportano il half duplex 10 MBit/s.</p> <ul style="list-style-type: none">→ Alternativa A: attivare lo Switch 100 MBit tra entrambi i dispositivi.→ Alternativa B: impostare le proprietà della connessione di rete sul computer su half duplex 10 MBit/s.

Si è persa la password utente

Problema	Soluzione
Password persa.	<p>Se si è dimenticata la password utente, il Datalog CS-BS-1 deve essere resettato alle impostazioni di default per poter accedere di nuovo all'interfaccia web.</p> <p>i Nota: Se il modulo di comunicazione viene resettato alle impostazioni di fabbrica, non viene mantenuta la configurazione effettuata.</p>

9 Pezzi di ricambio



Cavo S-Bus, lungo 1,50 m



Alimentatore a spina 100 ... 240 V~ (12 V, 1A max)

Il DeviceDiscoverTool non trova il Datalog CS-BS-1

Problema	Soluzione
Il DeviceDiscoverTool non trova il Datalog CS-BS-1.	<p>Verificare i seguenti punti per trovare la causa dell'errore e poterlo correggere.</p> <ul style="list-style-type: none">→ Verificare che il Datalog CS-BS-1 sia correttamente alimentato da rete elettrica.→ Verificare che il cavo di rete sia correttamente collegato da entrambi i lati!→ Controllare se il software firewall del computer impedisce la connessione al Datalog CS-BS-1.→ Disattivare il software firewall e cercare il Datalog CS-BS-1 con il DeviceDiscoverTool.→ Una volta trovato il Datalog CS-BS-1, il software firewall deve essere di nuovo configurato.→ Attivare il software firewall!→ Verificare se al Datalog CS-BS-1 è stato assegnato un indirizzo IP. <p>Al Datalog CS-BS-1 deve essere assegnato un indirizzo IP da parte da un router o da un PC direttamente ad esso collegato. Questo procedimento può durare alcuni minuti.</p> <p>I computer dotati del sistema operativo Windows indicano l'assegnazione di un indirizzo IP mediante un simbolo sulla barra delle applicazioni. Il simbolo rappresenta due computer con una sfera gialla che gira intorno.</p> <ul style="list-style-type: none">→ Verificare se al computer viene automaticamente assegnato un indirizzo IP quando è direttamente collegato al Datalog CS-BS-1.
	<p>Per verificare l'assegnazione automatica dell'indirizzo IP, procedere come segue:</p> <ul style="list-style-type: none">→ Fare clic sul simbolo Avvio nella barra delle applicazioni.→ Fare clic su Impostazioni, poi su Pannello di controllo.→ Fare doppio clic su Connessioni di rete.→ Fare clic con il tasto destro del mouse sulla connessione al Datalog CS-BS-1.→ Fare clic su Proprietà.→ Selezionare Protocollo Internet TCP/IP.→ Fare clic sul pulsante Proprietà.→ Selezionare il campo Utilizzare indirizzo IP automaticamente.→ Selezionare il campo Utilizzare indirizzo del server DNS automaticamente.→ Chiudere tutte le finestre con un clic su OK.→ Verificare la correttezza delle impostazioni del server Proxy riguardanti il sistema operativo.

Problema	Soluzione
Il DeviceDiscoverTool non trova il Datalog CS-BS-1.	<p>Per verificare se le impostazioni del server Proxy riguardanti il sistema operativo sono corrette, procedere come segue:</p> <ul style="list-style-type: none">→ Fare clic sul simbolo Avvio nella barra delle applicazioni.→ Fare clic sul menu principale Impostazioni, poi sul sottomenu Pannello di controllo.→ Fare doppio clic sul simbolo delle opzioni Internet.→ Fare clic sulla scheda Connessioni.→ Fare clic sul campo Impostazioni.→ Segnare il campo Server Proxy per LAN.→ Fare clic su Impostazioni avanzate.→ Nel campo Eccezioni inserire 169.254.0.0/16.→ Chiudere tutte le finestre con un clic su OK.→ Verificare la correttezza delle impostazioni del server Proxy riguardanti il browser Internet.

Per verificare se le impostazioni del server Proxy riguardanti il sistema operativo sono corrette, procedere come segue:

- Aprire il browser Internet.
- Aprire il menu principale **Opzioni extra**, poi il sottomenu **Impostazioni**.
- Aprire il menu principale **Impostazioni avanzate**, poi il sottomenu **Rete**.
- Fare clic sul campo **Impostazioni**.
- Inserire 169.254.0.0/16 nel campo **Nessun Proxy per** :
- Chiudere tutte le finestre con un clic su **OK**.

Salvo modifiche tecniche.

115909681 11/2014

OVENTROP GmbH & Co. KG
Paul-Oventrop-Straße 1
D-59939 Olsberg
Telefon +49 (0) 29 62 82-0
Telefax +49 (0) 29 62 82-400
E-Mail mail@oventrop.de
Internet www.oventrop.com

Per ulteriori informazioni sulla ns.
organizzazione commerciale nel
mondo potete consultare il ns
sito www.oventrop.com.