

oventrop

バルブ、コントロール + システム



造船業向けの
隔離と調整バルブ

製品範囲

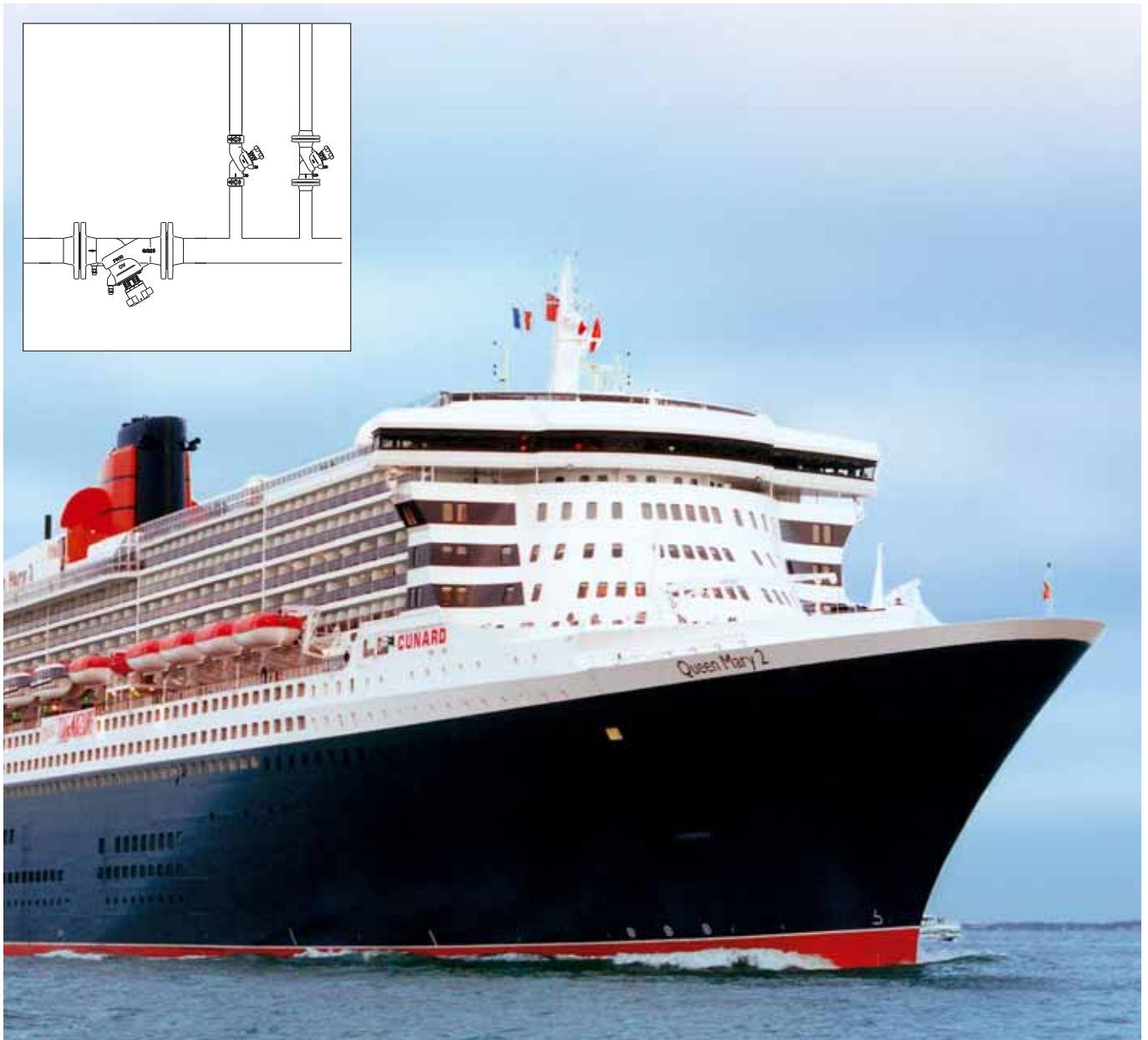


図: "Queen Mary 2"
(写真: Alstom Marine, Bernard Biger)



1



2

冷温水循環バランスシステムによって、Oventropは設計技術者や施工者に対して暖房と冷房システムの冷温水循環バランスを行うのに必要な殆ど全てのバルブとバルブの組み合わせを提供します。

製品は個別に或いはシステムとして納入することができます。それにより、どのような仕様に対しても適当なバルブとバルブの組み合わせを使用することが出来ます。

造船業において、OventropはDNV(Det Norske Veritas)で承認された耐海水性の冷温水循環バルブを提供することが出来ます。

1 例 豪華客船
図: "Millenium"
(写真: Alstom Marine, Bernard Biger)

2 例 貨物船とフェリー
図: "MS Eilbek"
(写真: Unkel, Leer)

3 暖房回路におけるOventropの複式調整と試験バルブ"Hydrocontrol FS" DN 200の取り付け例

4 冷水回路におけるOventropの複式調整と試験バルブ"Hydrocontrol F" DN 150の取り付け例

5 ファンコイル又はその先の熱交換器のための空調室の暖冷房コントロール配管計画

6 造船用に改良されたOventropの複式調整試験バルブ"Hydrocontrol F, R, FR, FS and G"のCADと技術データは製作者"Tribon Solutions"のwww.tribon.comのインターネット上で見ることが出来ます。

"Tribon Solution"社は船の設計と計算そして造船工学のためのソフトウェアの世界的な供給者です。Oventropのデータは3次元CADデータでTribon Software に無償で簡単に組み込むことが出来ます、例えば船内の配管の正確な設計(暖房、冷房、飲用水の調整)。

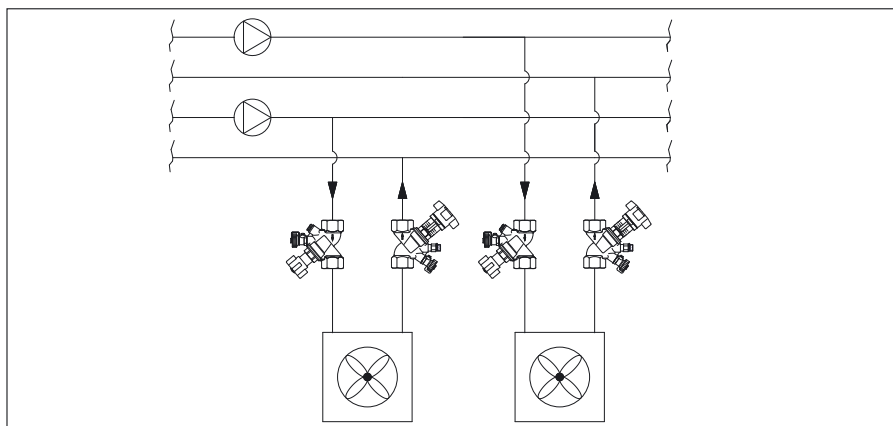
7 要求があれば、Oventropは造船用の特別なモデルを提供します、例えばステムと圧力テストポイント延長付或いは固定プレートに対するボンネット保護付のバルブ。



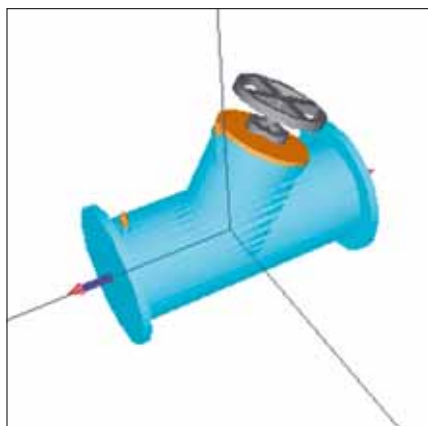
3



4



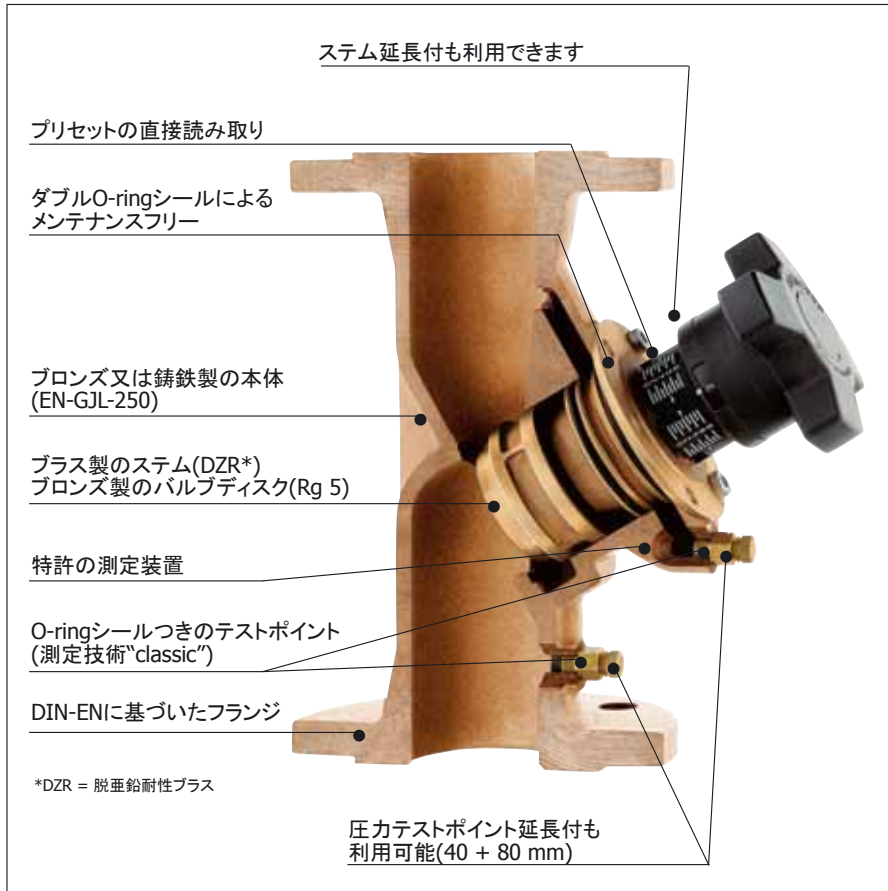
5



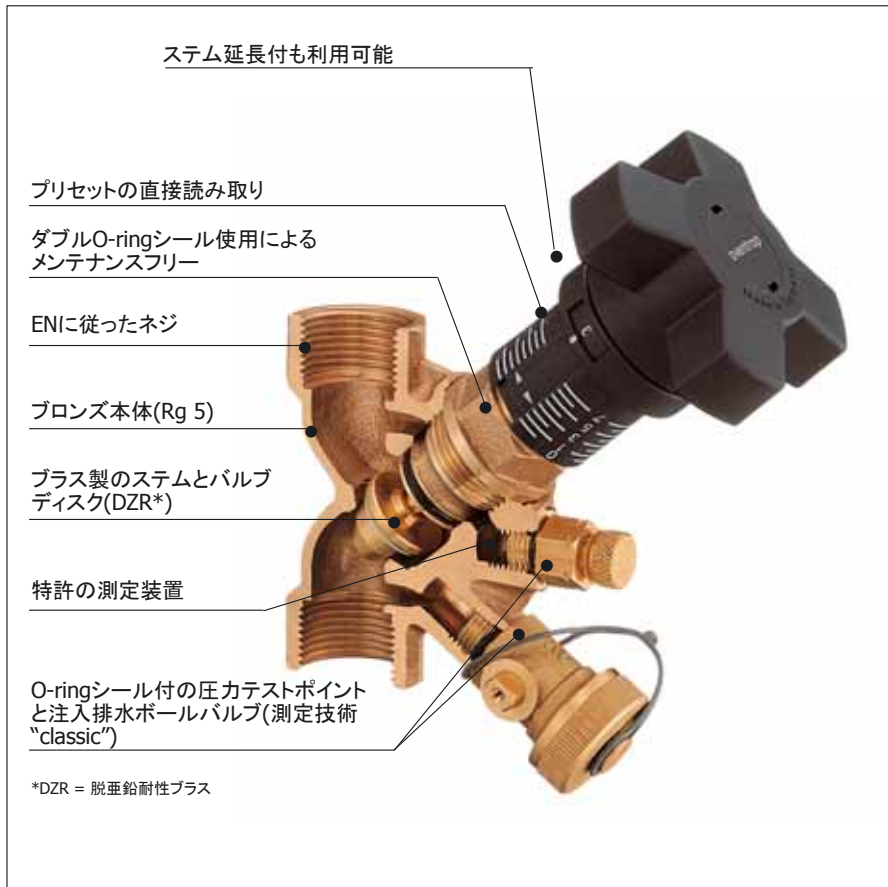
6



7



1



2

ブロンズ製の複式調整試験バルブ"Hydrocontrol R/ Hydrocontrol FR"は温水のセントラル暖房システム("Hydrocontrol R:PN 25/150°C, "Hydrocontrol FR":PN 16/150°C)と冷房システムに取り付けられシステムの各種回路間の冷水循環バランスを行います。ブロンズ製の複式調整試験バルブ"Hydrocontrol FR"はまた冷塩水(38°C max.)と上水にも適しています。計算された流量または圧力損失を各個別回路にプリセットすることが出来、それにより冷水循環を簡単に行うことが出来ます。

それらは供給リターンパイプのいずれにも取り付けることが出来ます。

特長:

- 同一レベルにある機能部品が単純な組立てと簡単な操作を可能にします。
- 1つのバルブが5つの機能:
 - プリセット
 - 測定
 - 隔離
 - 注水
 - 排水
- 低圧力損失(斜めパターン)
- 無限調整可能プリセット、圧力テストポイントを使った圧力損失と流量の正確な測定
- 最大径22mmの銅管用のOventropの圧縮継手(片端オリーブ色)に適したEN 10226に従った"Hydrocontrol R"のネジ
- "Hydrocontrol F", "Hydrocontrol FS"と"Hydrocontrol FR"のフランジ: DIN EN 1092-2またはANSIに従った丸型フランジ、DIN EN558-1, basic series 1に従った長さ
- VictaulicとGrinnellシステムのカップリングに適した"Hydrocontrol G"のカップリング用のグループ接続
- バルブ本体と圧力テストポイントの間のO-ringシール(それ以外のシールは必要ありません)付の内部ストップと圧力テストポイントの付いた注水と排水ボールバルブ
- ステム部品周りから圧力テストポイントに至る特許の測定チャンネルが、テストポイントで測定される差圧とバルブの実際の差圧の間の最良の精度を保証します。
- ステムと圧力テストポイントを使った単純な断熱


1 複式調整試験バルブ"Hydrocontrol FR" (カット図)

2 複式調整試験バルブ"Hydrocontrol R" (カット図)

受賞:

 International Design Award Baden-Württemberg

 Good Design Award Japan

 International Forum Design Hanover Award iF



1



2



3



4



5



6



7



8

- 1 複式調整試験バルブ**
 - "Hydrocontrol R" PN 25/PN 16
 両側めネジ、サイズDN 10 - DN 50と両側ユニオンナット付おネジ、サイズDN 10 - DN 50
 本体とボンネットはブロンズ製Rg 5、PTFEシート付バルブディスク、ステムとバルブディスクは脱亜鉛耐性プラスチック製
 DN 15 - DN 32のDVGWとSVGWの承認同様にDNV (Det Norske Veritas)に就いた造船の承認
 - "Hydrocontrol FR" PN 16
 両側フランジ、サイズDN 50 - DN 200.
 本体、ボンネットとディスクはブロンズ製、ステムはステンレス製
 フランジは"Hydrocontrol F"と同じ:
 DIN EN 1092-2に就いた丸フランジ、DIN EN 558-1 basic series 1に就いた長さ
 - "Hydrocontrol FS" PN 25
 両側フランジ、サイズDN 65 - DN 300
 本体ノジュラ鋳鉄EN-GJS-500
 DIN EN 1092-2に就いた丸フランジ、DIN EN 558-1 basic series 1に就いた長さ

- 2 鋳鉄製ゲートバルブPN 16**
 サイズDN 40 - DN 300、両側フランジ、非上昇ステム、ハンドル操作
 ブロンズ製ゲートバルブPN 16 (図無し)
 サイズDN 10 - DN 80、両側めネジ、非上昇ステム、ハンドル操作

- 3 バタフライバルブ"Hydrostop" PN 16**
 サイズDN 50 - DN 400

- 4 ボールバルブ"Optibal"**
 フルフロー付、液体搬送用のパイプの隔離に使用。
 真鍮製ボールバルブ"Optibal"は100°Cまたは150°Cの冷水と液体に公称圧力PN 16またはPN 25で使用することが出来ます。
 ブロンズ製ボールバルブ"Optibal"は150°C(アルミニウムレバー)または120°C(プラスチックレバー)までの温度で公称圧力PN 40に適しています。

- 5 計量ステーションPN 16/PN 25**
 ステンレスまたは鋳鉄製のフランジの間に取り付けるウェハー型
 サイズDN 65 - DN 900

- 6 ブロンズ製ストレーナーPN 16**
 サイズDN 8 - DN 80、ステンレスクロム鋼製の単純またはダブル(微細な濾過用)のワイヤーバスケット付き

- 7 自動エアバントPN 10**
 プラス製、自動遮断付;
 自動遮断無しのアングル型または自動遮断付精密エアバント

- 8 ブロンズ製バルブ"Aquastrom C"と"Aquastrom T plus" PN 16が飲用水システムの循環パイプに取り付けられシステムの各種回路の間の冷温水循環バランスを実現します。"Aquastrom T plus"はさらにT > 72°Cの温度範囲内で熱殺菌を補助します。液体と接触する両バルブの部品はブロンズ製です。**

OVENTROP日本事務所
 〒530-0003
 大阪市北区堂島2丁目1番27号
 桜橋千代田ビル5F-C'
 Telefon 06-6453-8570
 Telefax 06-6453-8580
 Internet www.oventrop.com

OVENTROP GmbH & Co. KG
 Paul-Oventrop-Straße 1
 D-59939 Olsberg
 Telefon +49 (0) 29 62 82-0
 Telefax +49 (0) 29 62 82-450
 Internet www.oventrop.de
 E-Mail mail@oventrop.de