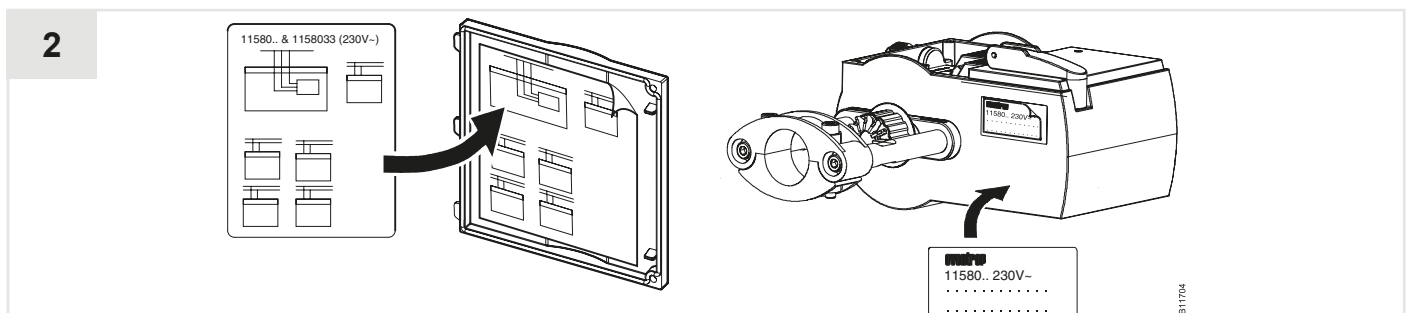
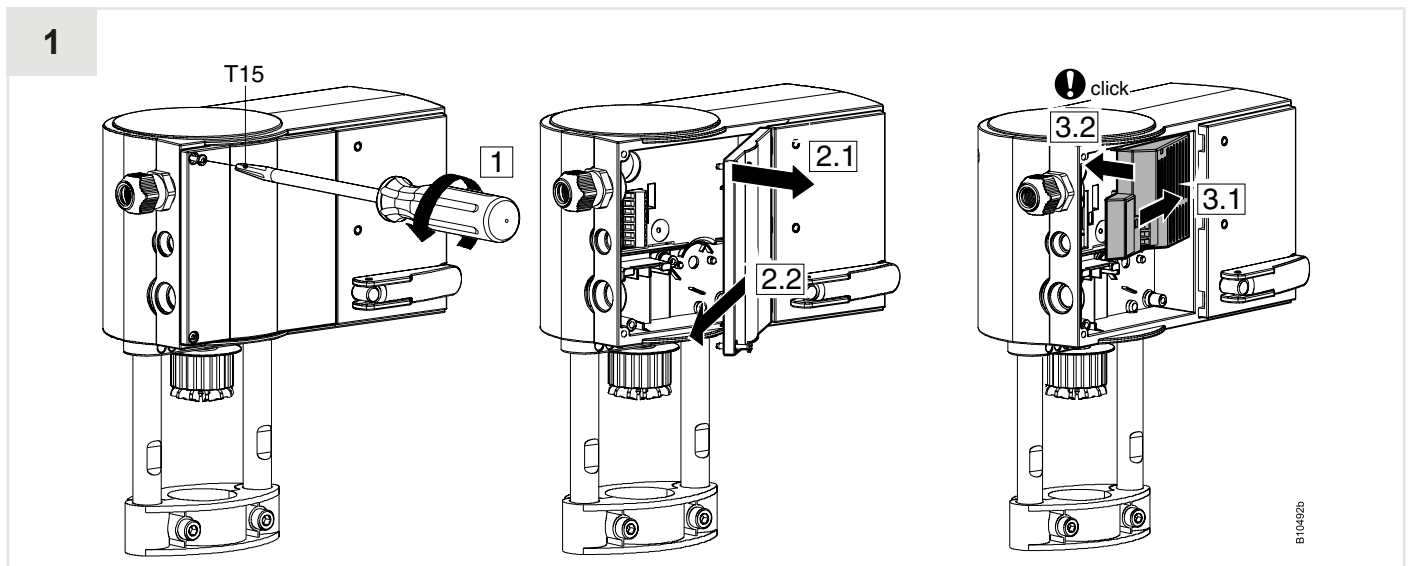
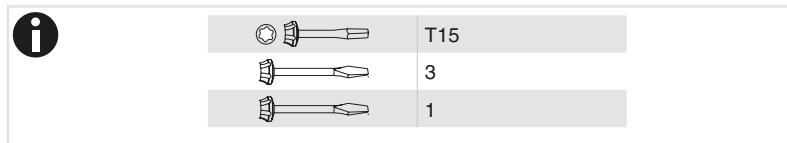
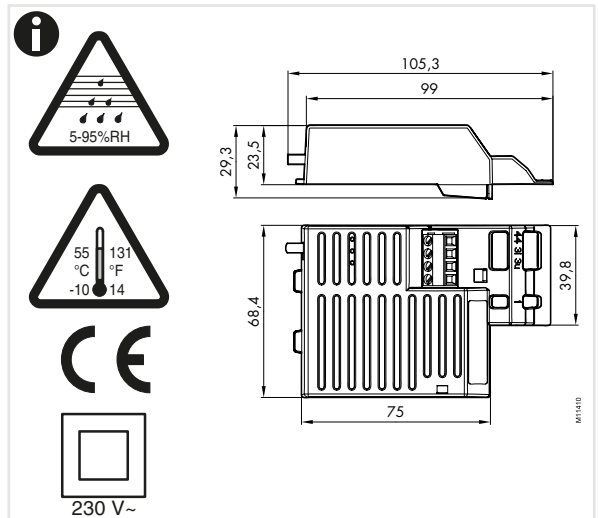
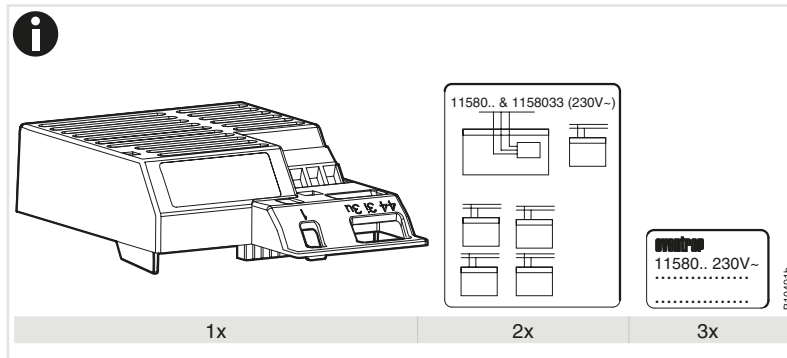


oventrop

DE Einbau- und Betriebsanleitung für die Elektrofachkraft
 EN Installation and operating instructions for the qualified electrician
 FR Notice d'installation et d'utilisation pour l'électricien
 NL Inbouw- en bedieningshandleiding voor de elektromonteur
 IT Istruzioni d'installazione e funzionamento per l'elettricista qualificato
 ES Instrucciones de instalación y funcionamiento para el electricista
 SV Monterings- och bruksanvisning för behörig elektriker

Anschlussmodul 230 V
 Connection module 230 V
 Module de raccordement 230 V
 Aansluitmodule 230 V
 Modulo di collegamento 230 V
 Módulo de conexión 230 V
 Anslutmodul 230 V



3

⚠ GEFAHR

Lebensgefahr durch Stromschlag!

- Keine Verbindung zwischen Klemmenblöcken X und Y erstellen.

⚠ DANGER

Danger of electrocution!

- Do not make a connection between terminal blocks X and Y.

⚠ DANGER

Danger d'électrocution!

- Ne pas réaliser de connexion entre les borniers X et Y.

⚠ GEVAAR

Gevaar voor elektrocutie!

- Geen verbinding tussen klemblokken X en Y maken.

⚠ PERICOLO

Pericolo di folgorazione!

- Non creare collegamenti fra le morsettiere X e Y.

⚠ PELIGRO

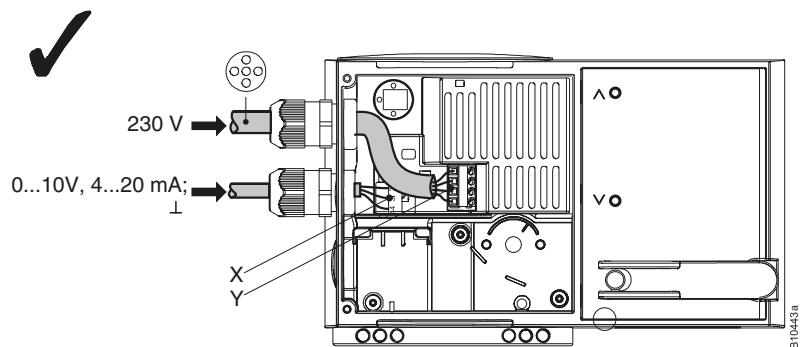
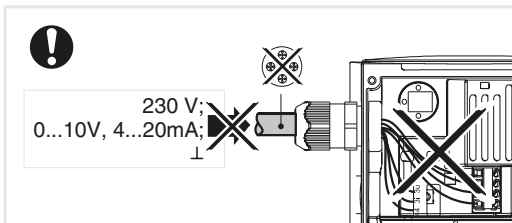
Peligro de electrocución!

- No hacer una conexión entre los terminales X e Y.

⚠ FARA

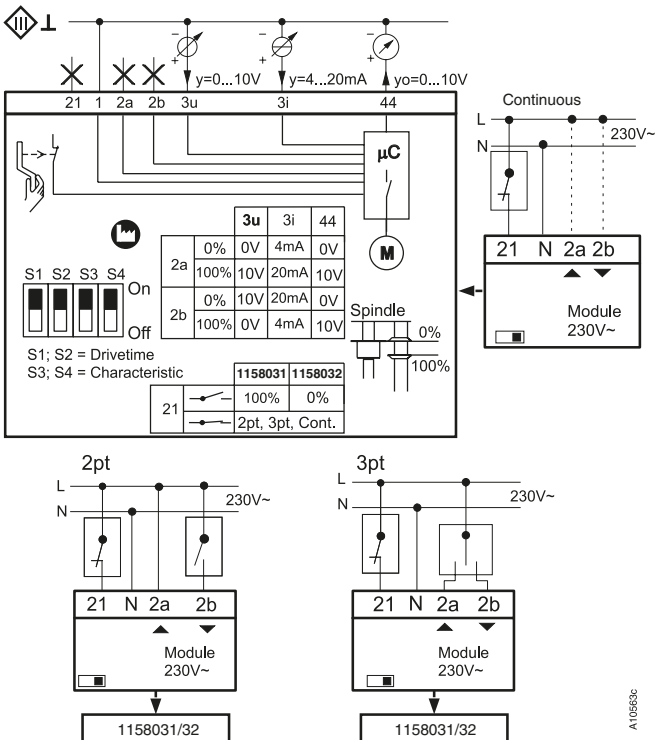
Fara för strömstöt!

- Gör ingen anslutning mellan plintblock X och Y.



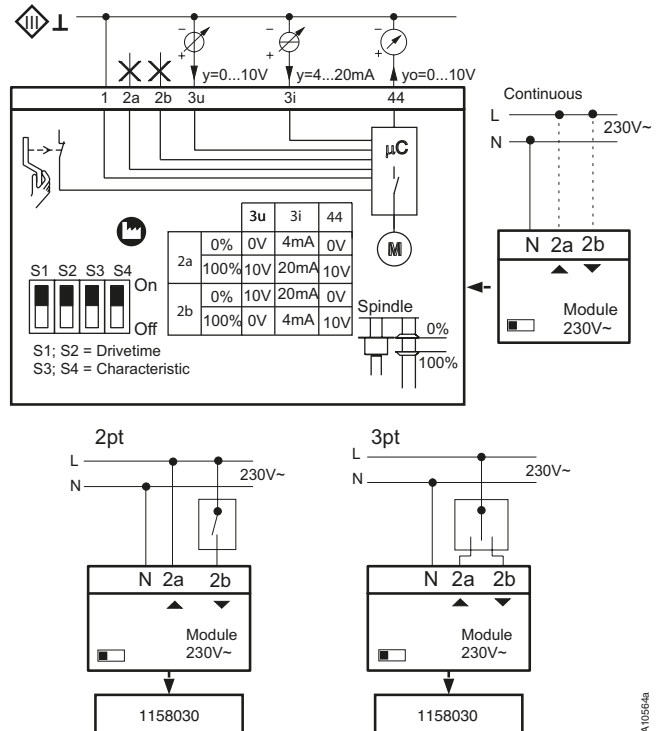
3a

1158031/32 & 1158033 (230 V~)



3b

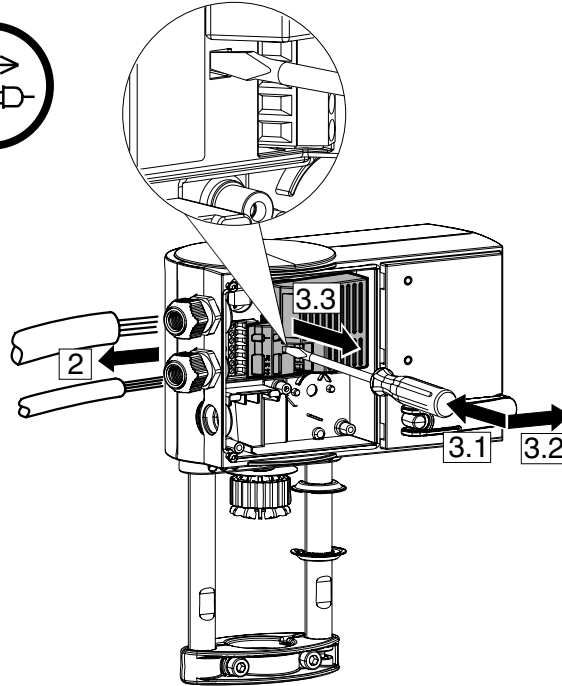
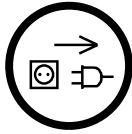
1158030 & 1158033 (230 V~)



4

de Demontage
 en Removing
 fr Démontage
 nl Demontage
 it Smontaggio
 es Desmontaje
 sv Demontering

1



B70485b

Eine Übersicht der weltweiten Ansprechpartner finden Sie unter www.oventrop.de.
 For an overview of our global presence visit www.oventrop.com.
 Vous trouverez une vue d'ensemble des interlocuteurs dans le monde entier sur www.oventrop.com.
 Een overzicht van alle contactpersonen wereldwijd vindt u op www.oventrop.com.
 Per ulteriori informazioni sulla ns organizzazione commerciale nel mondo potete consultare il ns sito www.oventrop.com.
 Para una visión general de nuestra presencia en el mundo visite www.oventrop.com.
 För översikt av våra referenser världen över vänligen besök vår hemsida www.oventrop.com.

Technische Änderungen vorbehalten.
 Subject to technical modification without notice.
 Sous réserve de modifications techniques.
 Technische wijzigingen voorbehouden.
 Salvo modifiche tecniche.
 Reservado el derecho a efectuar modificaciones.
 Rätten till tekniska ändringar förbehålles.

OVENTROP GmbH & Co. KG
Paul-Oventrop-Straße 1
D-59939 Olsberg

Telefon +49 (0) 29 62 82-0
 Telefax +49 (0) 29 62 82-400
 E-Mail mail@oventrop.de
 Internet www.oventrop.com