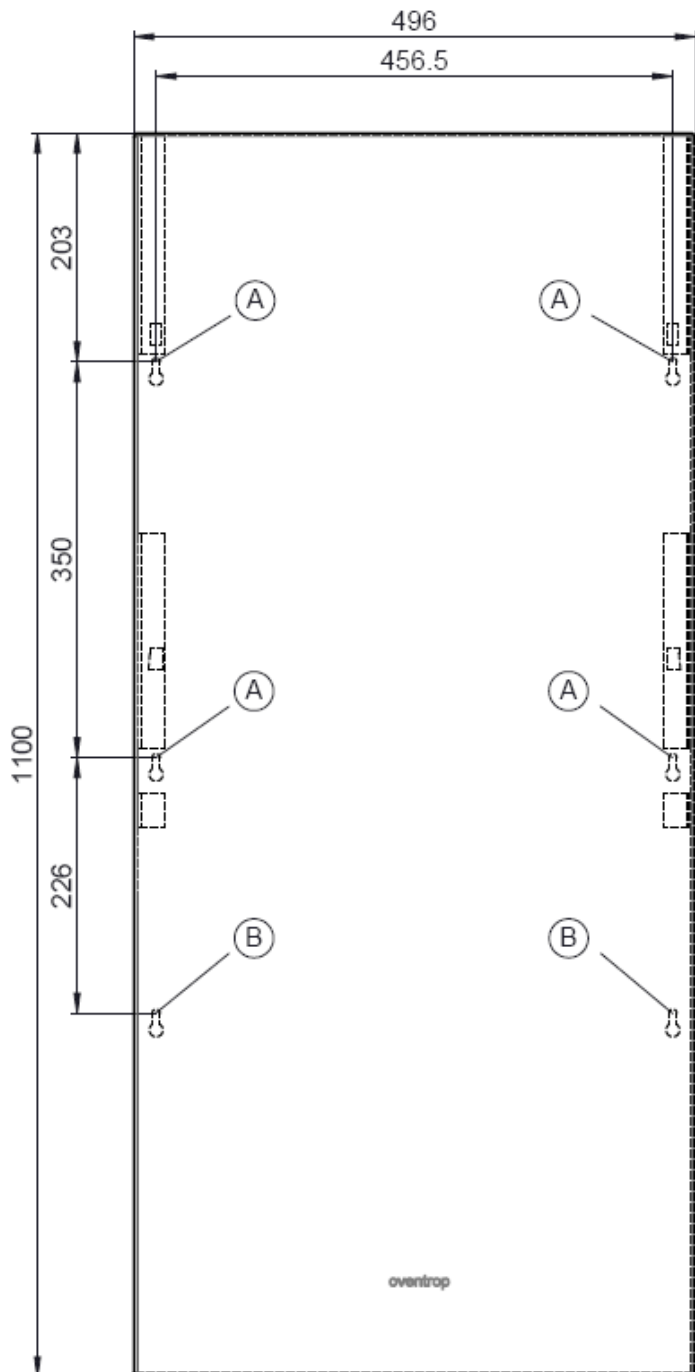


Aufputzhaube für Wohnungsstation „Regudis W“
Surface-mounted cover for dwelling station “Regudis W”
Capot pour pose en apparent pour station d’appartement « Regudis W »



A:
Befestigungsposition für “Regudis W”

Fixing position for “Regudis W”

Position de fixation pour « Regudis W »

B:
Befestigungsposition für Kugelhahn-
Anschlussleiste

Fixing position for ball valve connecting
block

Position de fixation pour bloc de
raccordement pour robinets à tournant
sphérique

Eine Übersicht der weltweiten Ansprechpartner finden Sie unter www.oventrop.de.

For an overview of our global presence visit www.oventrop.com.

Les coordonnées de vos interlocuteurs de par le monde sont disponibles à l'adresse suivante: www.oventrop.com.

OVENTROP GmbH & Co. KG
Paul-Oventrop-Straße 1
D-59939 Olsberg
Telefon (02962) 82-0
Telefax (02962) 82-400

E-Mail: mail@oventrop.de
Internet: www.oventrop.com

Technische Änderungen vorbehalten.
Subject to technical modification without notice.
Sous réserve de modifications techniques.

134129580 08/2012