

Descriptif cahier des charges:

Mécanismes Oventrop pour équiper des radiateurs à robinetterie intégrée et filetage de raccordement 1/2".

Température de service max.: 120 °C (pour périodes courtes jusqu'à 160 °C)

Pression de service max.: 10 bars

Pression différentielle max.: 1 bar

Type GH avec 6 valeurs de pré réglage

Plage de réglage lisible de l'extérieur, pré réglage à l'aide d'un outil (réf. 118 39 61)

étanchéité frontale vers le siège 101 80 80

pour siège avec diamètre 16 H 11 101 80 82

pour siège avec joint torique situé à l'intérieur 101 80 83

Type GHF avec pré réglage de précision

Avec pré réglage caché, pré réglage à l'aide d'un outil (réf. 118 07 91)

étanchéité frontale vers le siège 101 80 90

pour siège avec diamètre 16 H 11 101 80 97

Installation et montage:

Les mécanismes Oventrop réf. 101 80 80 et 101 80 90 s'adaptent sur les types de radiateur par ex.:

- | | | |
|--------------------------|-----------------|----------|
| - Arbonia (jusqu'à 2002) | - Dia-therm | - Radson |
| - bremo | - HM-Heizkörper | - Rettig |
| - Caradon-Stelrad | - Hoval | - Runtal |
| - DEF | - Itemar/Biasi | - Vasco |
| - Demrad | - Manaut | |
| - DiaNorm | - Purmo | |

Les mécanismes Oventrop réf. 101 80 82 et 101 80 97 s'adaptent sur les types de radiateur par ex. :

- | | | |
|------------|----------------|--------|
| - Baufa | - Korado | - Thor |
| - Brugman | - Ribe | - VEHA |
| - DeLonghi | - Termo teknik | |

Le mécanisme Oventrop réf. 101 80 83 s'adapte sur les types de radiateur par ex. :

- | | | |
|---------------|--------|-----------|
| - Ferroli/IMA | - DURA | - Schäfer |
| - Superia | | |

Des mécanismes pour d'autres modèles de radiateurs sont en préparation.

Le raccordement fileté pour le thermostat est M 30 x 1,5. Tous les thermostats Oventrop des séries «Uni XH», «Uni CH», «Uni LH», «Uni SH» et «Uni DH» peuvent être utilisés.

Veiller à la propreté des pièces au moment du montage. Visser le mécanisme dans le radiateur à l'aide d'une clé à douille de 19 mm et serrer à fond (couple de serrage d'environ 35 Nm).

Type GH: La position 6 du type GH correspond au réglage standard (réglage d'usine).

Les valeurs hydrauliques correspondent à celles du mécanisme réf. 4324-03.300 de la société Heimeier.

Effectuer le pré réglage du type GH selon la valeur désirée à l'aide d'une clé à fourche de 13 ou de la clef de pré réglage Oventrop réf. 118 39 61.

Les plages de débit se suivent en continu, des positions intermédiaires ne sont ni nécessaires, ni possibles.

Type GHF: Les mécanismes sont livrés en position ouverte. Les valeurs hydrauliques correspondent à celles des robinets Oventrop série F.

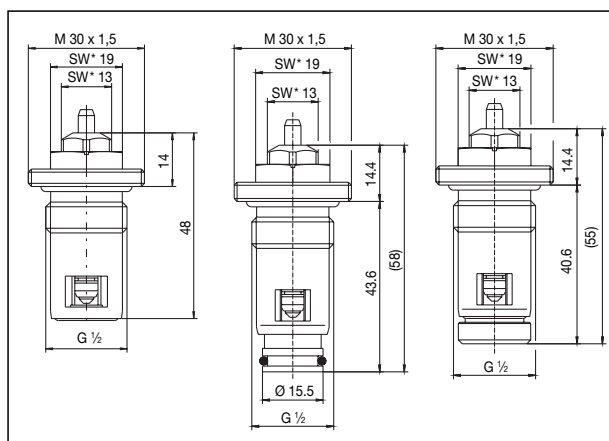
Effectuer le pré réglage du type GHF selon la valeur désirée à l'aide de la clef de pré réglage Oventrop réf. 118 07 91. La valeur de réglage désirée doit être en face du repère.

Accessoires:

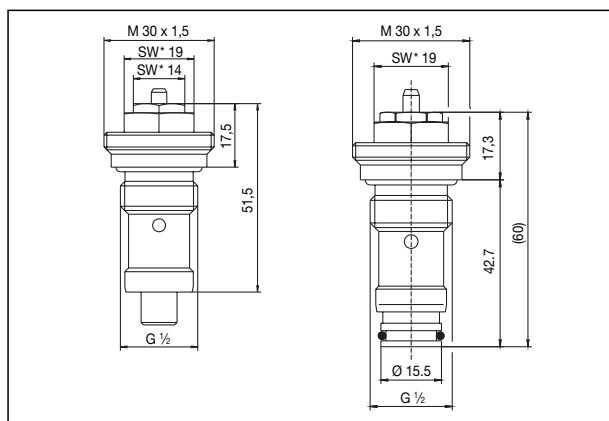
Désignation	Référence
Clef de pré réglage pour GH	118 39 61
Clef de pré réglage pour GHF	118 07 91
Thermostats «Uni XH», «Uni LH», «Uni CH», «Uni SH»	
Thermostats «Uni XH», «Uni LH» et «Uni CH» avec bulbe à distance	



Encombrements:



Type GH, réf. 101 80 80/82/83

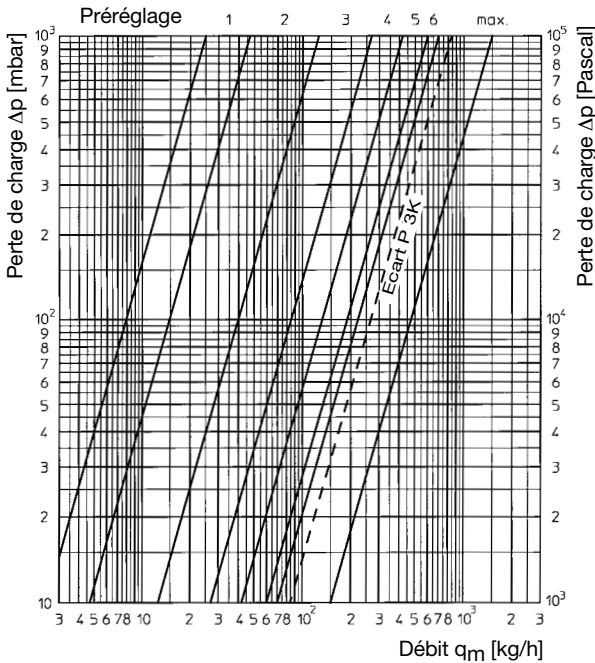


Type GHF, réf. 101 80 90/97

*SW = Dimension de la clé

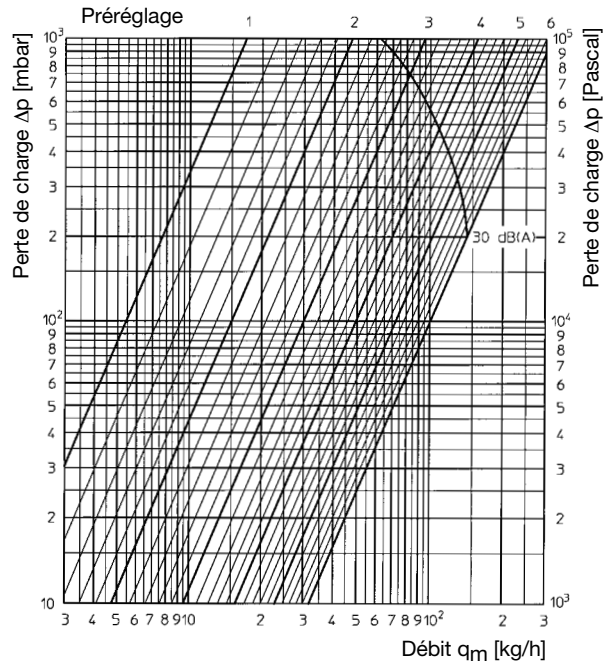
Données techniques type GH:

Diagramme: Débit en fonction de la perte de charge avec un écart P de 2 K

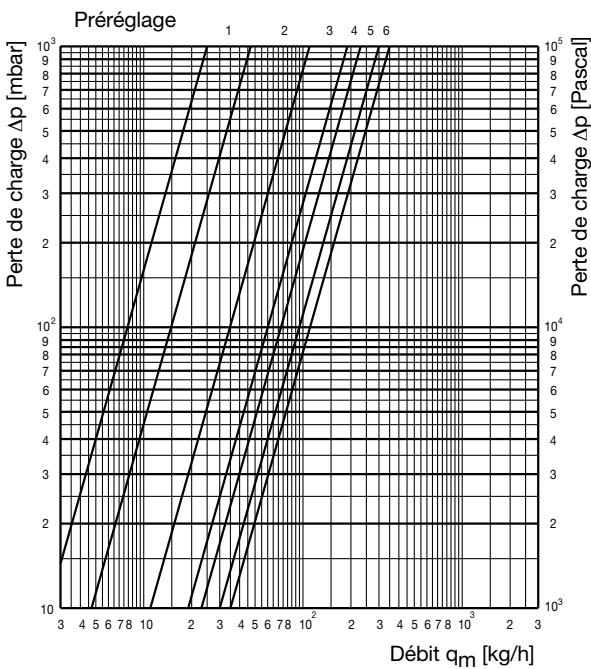


Données techniques type GHF:

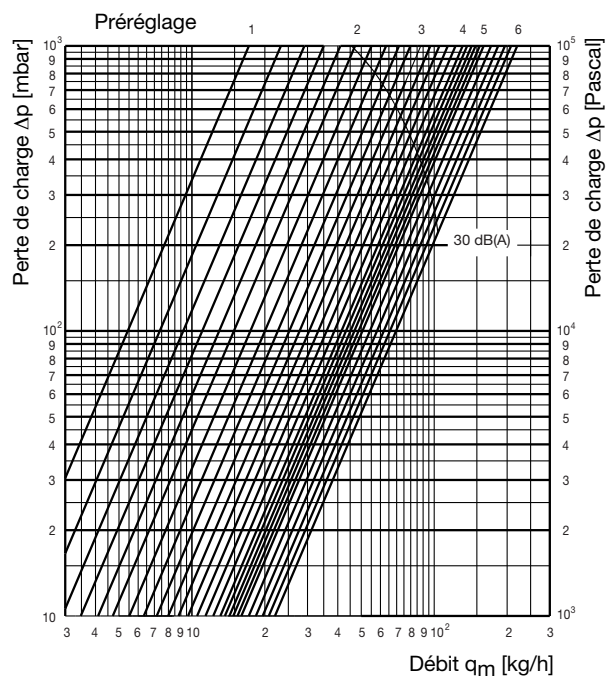
Diagramme: Débit en fonction de la perte de charge avec un écart P de 2 K



écart P de 1 K



écart P de 1 K



Préréglage	1	2	3	4	5	6
Valeur k_v avec un écart P de 1 K	0,047	0,11	0,19	0,23	0,30	0,35
Valeur k_v avec un écart P de 1,5 K	0,047	0,126	0,25	0,35	0,45	0,53
Valeur k_v avec un écart P de 2 K	0,047	0,126	0,269	0,417	0,6	0,7
Valeur k_v avec un écart P de 3 K						0,84
k_{vs}						1,5

Préréglage	1	2	3	4	5	6
Valeur k_v avec un écart P de 1 K	0,017	0,047	0,088	0,131	0,16	0,22
Valeur k_v avec un écart P de 1,5 K	0,017	0,047	0,095	0,152	0,20	0,29
Valeur k_v avec un écart P de 2 K	0,017	0,047	0,095	0,152	0,228	0,32
k_{vs}						0,37

Sous réserve de modifications techniques.

Gamme de produits 1
ti 94-2/10/MW
Edition 2008