

Ventielbinnenwerken voor radiatoren met geïntegreerde ventielgarnituren

Beschrijving:

Oventrop-ventielbinnenwerken voor inbouw in radiatoren met geïntegreerd ventielgarnituur en draadaansluiting G 1/2"

Type GH met 6 voorinstelwaarden Art.nr. 101 80 80
Instelbereik van buitenaf leesbaar, voorinstelling met gereedschap

Type GHF met nauwkeurige voorinstelling Art.nr. 101 80 90
Met verborgen voorinstelling, voorinstelling met gereedschap

Inbouw en montage:

De Oventrop-ventielbinnenwerken art.nr. 101 80 80 en 101 80 90 zijn geschikt voor ondermeer de volgende typen radiatoren:

- | | | |
|-------------------|-----------------|----------|
| - Arbonia | - DiaNorm | - Manaut |
| - bremo | - Dia-therm | - Purmo |
| - Caradon-Stelrad | - Henrad | - Radson |
| - Cetra | - HM-Heizkörper | - Rettig |
| - DEF | - Hoval | - Runtal |
| - Demrad | - Itemar/Biasi | - Vasco |

Andere ventielbinnenwerken voor radiatoren zijn in voorbereiding.

De draadaansluiting voor de thermostaten is M30x1,5. Alle Oventrop thermostaten van de series XH, CH, LH en DH kunnen worden gebruikt.

Let op dat de onderdelen tijdens de montage vrij zijn van vuil. Schroef het ventielbinnenwerk met steeksleutel SW 19 in de radiator en draai het binnenwerk met ca. 35 Nm aan.

Type GH: instelling 6 bij type GH komt overeen met de standaardinstelling (fabrieksinstelling).

De hydraulische waarden komen overeen met de waarden van het ventielbovenstuk van de fabrikant Heimeier artikelnummer 4324-03.300.

Stel de gewenste voorinstelling bij type GH in met gaffelsleutel SW 13 of met Oventrop instelsleutel art.nr. 118 39 61.

De debietbereiken gaan traploos in elkaar over, tusseninstellingen zijn niet nodig en ook niet toegestaan.

Type GHF: het binnenwerk van type GHF is bij levering geopend. De hydraulische waarden komen overeen met de waarden van de Oventrop ventielen uit de „F-serie”.

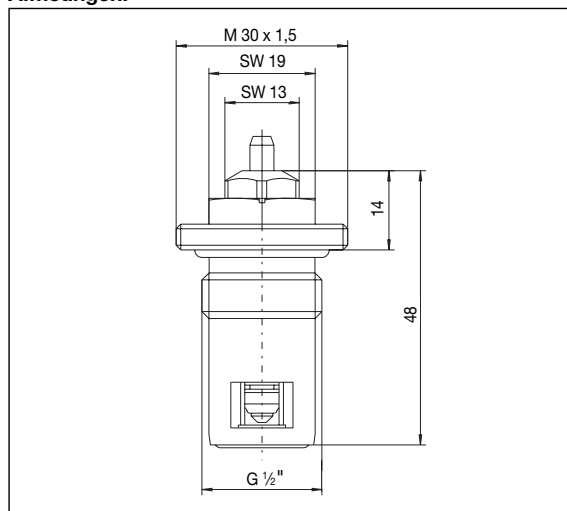
Stel de gewenste voorinstelling van type GHF in met de Oventrop-instelsleutel artikelnummer 118 07 91. De gewenste instelwaarde moet op één lijn liggen met de justiermarkering.

Toebehoren:

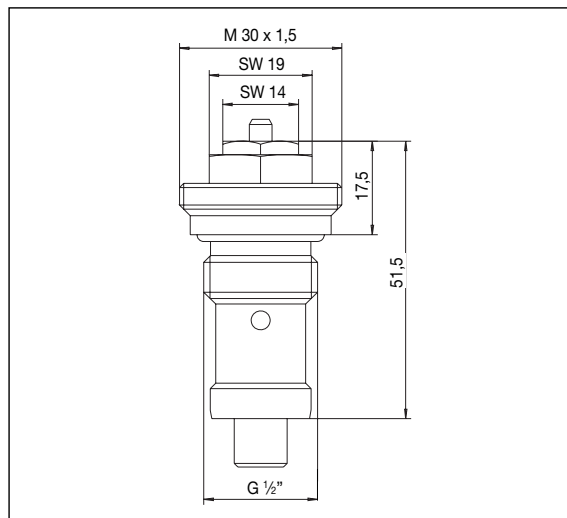
Omschrijving	Artikelnr.
Thermostaat „Uni XH” vloeistof gevulde voeler	101 13 65
Thermostaat „Uni LH” vloeistof gevulde voeler	101 14 65
Thermostaat „Uni CH” vloeistof gevulde voeler	101 12 65
Thermostaat „Uni XH” met afstandvoeler	101 15 65
2 m capillaire buis	
Thermostaat „Uni LH” met afstandvoeler	101 16 65
2 m capillaire buis	
Thermostaat „Uni CH” met afstandvoeler	101 12 61
2 m capillaire buis	
Thermostaat „Uni LH” met afstandsbediening	101 22 95
Thermostaat „Uni DH” wasvoeler	101 10 65
Handbedieningsknop „LH”	101 25 65
Elektrothermische stelaandrijving	101 24 65/66
Voorinstelsleutel voor GH	118 39 61
Voorinstelsleutel voor GHF	118 07 91



Afmetingen:



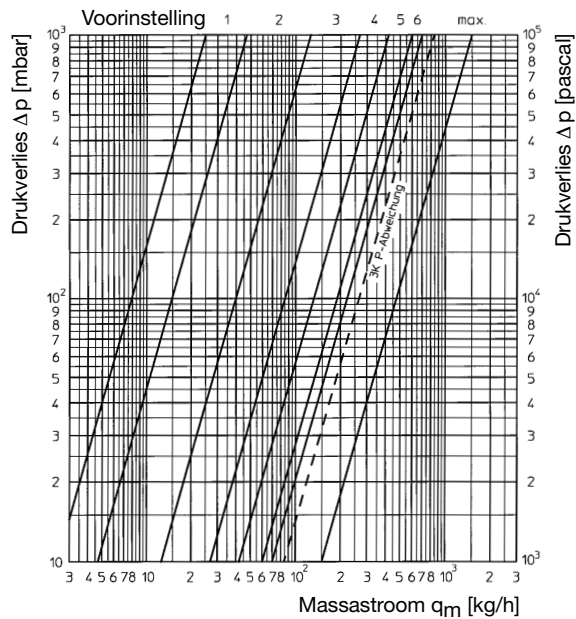
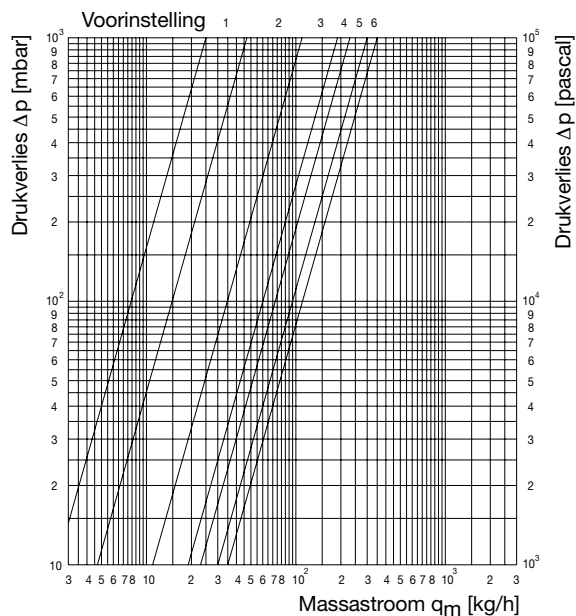
Type GH



Type GHF

Vermogen type GH:

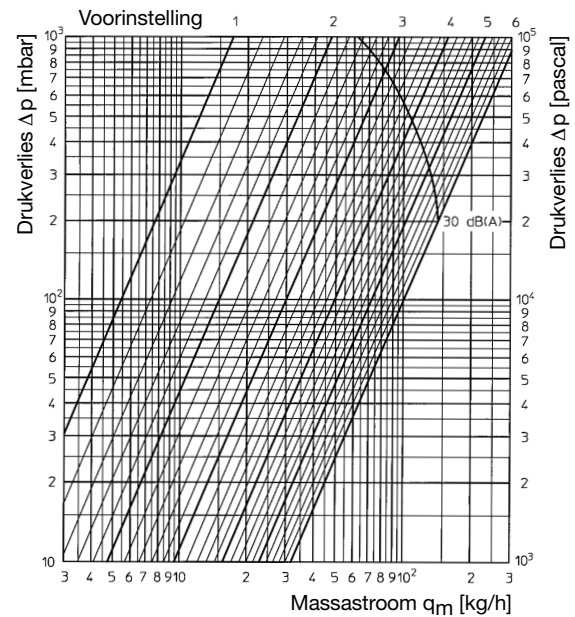
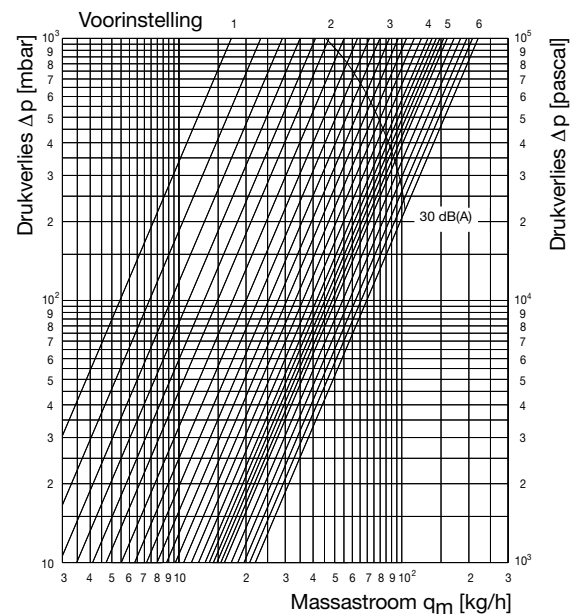
Diagram: doorstroming afhankelijk van drukverlies bij
2 K P-afwijking

**1 K P-afwijking**

Voorinstelling	1	2	3	4	5	6
k_v -waarde bij 1K P-afwijking	0,047	0,11	0,19	0,23	0,30	0,35
k_v -waarde bij 1,5K P-afwijking	0,047	0,126	0,25	0,35	0,45	0,53
k_v -waarde bij 2K P-afwijking	0,047	0,126	0,269	0,417	0,6	0,7
k_v -waarde bij 3K P-afwijking						0,84
k_{vs}						1,5

Vermogen type GHF:

Diagram: debiet afhankelijk van drukverlies bij
2 K P-afwijking

**1 K P-afwijking**

Voorinstelling	1	2	3	4	5	6
k_v -waarde bij 1K P-afwijking	0,017	0,047	0,088	0,131	0,16	0,22
k_v -waarde bij 1,5K P-afwijking	0,017	0,047	0,095	0,152	0,20	0,29
k_v -waarde bij 2K P-afwijking	0,017	0,047	0,095	0,152	0,228	0,32
k_{vs}						0,37

Bij gebruik van de thermostaatkop „Uni MH” liggen de k_v -waarden die staan aangegeven in de datasheet hoger. Zie voor meer informatie de datasheet Thermostaatkoppen „Uni MH” en „Uni MD”.

Technische wijzigingen voorbehouden.

Productserie 1
Editie 2003