

DE	Einbau- und Betriebsanleitung für Fachpersonal	2
EN	Installation and operating instructions for the specialised installer	4
FR	Notice d'installation et d'utilisation pour le professionnels	6
NL	Inbouw- en bedieningshandleiding voor installateurs	8
IT	Istruzioni d'installazione e funzionamento per l'installatore qualificato	10
ES	Instrucciones de instalación y operación para el instalador especializado	12
SV	Monterings- och bruksanvisning för fackpersonal	14
PL	Instrukcja montażu i obsługi dla instalatora	16
CS	Montážní a provozní návod pro odborné pracovníky	18
SK	Montážny návod a návod na obsluhu pre odborný personál	20
HU	Szerelési- és üzembehelyezési útmutató szerelőknek	22
RU	Инструкция по монтажу и эксплуатации для специалистов	24
ZH	专业安装操作指南	26





Strangregulierventil „Hydrocontrol VFC/VFR/VFN/VGC“

Einbau- und Betriebsanleitung für Fachpersonal

! Vor dem Einbau des Ventils die Einbau- und Betriebsanleitung vollständig lesen!

Einbau, Inbetriebnahme, Bedienung und Wartung darf nur durch geschultes Fachpersonal durchgeführt werden!
Die Einbau- und Betriebsanleitung sowie alle mitgelieferten Unterlagen sind an den Anlagenbetreiber weiterzugeben!

Inhalt

1 Allgemeine Hinweise.....	2
2 Sicherheitshinweise.....	2
3 Transport, Lagerung und Verpackung.....	2
4 Technische Daten.....	2
5 Aufbau und Funktion.....	3
6 Einbau.....	3
7 Betrieb.....	3
8 Zubehör.....	3
9 Wartung und Pflege.....	3
10 Gewährleistung.....	3

1 Allgemeine Hinweise

1.1 Informationen zur Einbau- und Betriebsanleitung

Diese Einbau- und Betriebsanleitung dient dem geschulten Fachpersonal dazu, das Ventil fachgerecht zu installieren und in Betrieb zu nehmen. Mitgelieferte Unterlagen - Anleitungen aller Anlagenkomponenten sowie geltende technische Regeln - sind einzuhalten.

1.2 Aufbewahrung der Unterlagen

Diese Einbau- und Betriebsanleitung ist vom Anlagenbetreiber zum späteren Gebrauch aufzubewahren.

1.3 Urheberrecht

Die Einbau- und Betriebsanleitung ist urheberrechtlich geschützt.

1.4 Symbolerklärung

Hinweise zur Sicherheit sind durch Symbole gekennzeichnet. Diese Hinweise sind zu befolgen, um Unfälle, Sachschäden und Störungen zu vermeiden.



GEFAHR weist auf eine unmittelbar gefährliche Situation hin, die zum Tod oder zu schweren Verletzungen führen wird, wenn die Sicherheitsmaßnahmen nicht befolgt werden.



WARNUNG weist auf eine möglicherweise gefährliche Situation hin, die zum Tod oder zu schweren Verletzungen führen kann, wenn die Sicherheitsmaßnahmen nicht befolgt werden.



VORSICHT weist auf eine möglicherweise gefährliche Situation hin, die zu geringfügigen oder leichten Verletzungen führen kann, wenn die Sicherheitsmaßnahmen nicht befolgt werden.

2 Sicherheitshinweise

2.1 Bestimmungsgemäße Verwendung

Die Betriebssicherheit ist nur bei bestimmungsgemäßer Verwendung des Ventils gewährleistet.

Oventrop Strangregulierventile „Hydrocontrol VFC/VFR/VFN/VGC“ sind zum Einbau in Strangleitungen von Warmwasser-Zentralheizungsanlagen und Klimaanlage mit geschlossenem Wasserkreislauf bestimmt und ermöglichen den hydraulischen Abgleich der Strangleitungen untereinander.

Jede darüber hinausgehende und/oder andersartige Verwendung des Ventils ist untersagt und gilt als nicht bestimmungsgemäß. Ansprüche jeglicher Art gegen den Hersteller und/oder seine Bevollmächtigten wegen Schäden aus nicht bestimmungsgemäßer Verwendung können nicht anerkannt werden.

Zur bestimmungsgemäßen Verwendung zählt auch die korrekte Einhaltung der Einbau- und Betriebsanleitung.

2.2 Gefahren, die vom Einsatzort und Transport ausgehen können



Schweres Ventil!

Verletzungsgefahr! Geeignete Transport- und Hebemittel verwenden. Geeignete Schutzausstattung (z. B. Sicherheitsschuhe) während der Montage tragen und Schutzvorrichtungen benutzen. Armaturaufbauten wie Handräder oder Messventile dürfen nicht zur Aufnahme von äußeren Kräften, wie z. B. als Anbindungspunkte für Hebezeuge usw. zweckentfremdet werden.

Heiße oder kalte Oberflächen!

Verletzungsgefahr! Nur mit geeigneten Schutzhandschuhen anfassen. Bei Betrieb kann das Ventil die Medientemperatur annehmen.

Scharfe Kanten!

Verletzungsgefahr! Nur mit geeigneten Schutzhandschuhen anfassen. Gewinde, Bohrungen und Ecken sind scharfkantig.

Kleinteile!

Verschluckungsgefahr! Ventil nicht in Reichweite von Kindern lagern und installieren.

Allergien!

Gesundheitsgefahr! Ventil nicht berühren und jeglichen Kontakt vermeiden, falls Allergien gegenüber den verwendeten Materialien bekannt sind.

Der Fall eines externen Brandes wurde bei der Auslegung des Ventils nicht berücksichtigt.

3 Transport, Lagerung und Verpackung

3.1 Transportinspektion

Lieferung unmittelbar nach Erhalt sowie vor Einbau auf mögliche Transportschäden und Vollständigkeit untersuchen.

Falls derartige oder andere Mängel feststellbar sind, Warensendung nur unter Vorbehalt annehmen. Reklamation einleiten. Dabei Reklamationsfristen beachten.

3.2 Lagerung

Das Strangregulierventil nur unter folgenden Bedingungen lagern:

- Nicht im Freien. Trocken und staubfrei aufbewahren.
- Keinen aggressiven Medien oder Hitzequellen aussetzen.
- Vor Sonneneinstrahlung und übermäßiger mechanischer Erschütterung schützen.
- Lagertemperatur: -20 bis +60°C, relative Luftfeuchtigkeit: max. 95 %

3.3 Verpackung

Sämtliches Verpackungsmaterial ist umweltgerecht zu entsorgen.

4 Technische Daten

4.1 Leistungsdaten

DN 65 - DN 150		Hydrocontrol			
		VFC	VFR	VFN	VGC
Betriebstemperatur t_s	min.	-10 °C	-20 °C	-20 °C	-10 °C
	max.	150 °C			
Betriebsdruck p_s	max.	1600 kPa		2500 kPa	

Die Strangregulierventile „Hydrocontrol VFC“ PN 16 und „Hydrocontrol VFR“ sind für Kaltwasser bis PN 20 einsetzbar.

Medium: Nicht aggressive Flüssigkeiten (z. B. Wasser und geeignete Wasser-Glykolgemische gemäß VDI 2035). Nicht für Dampf, ölhaltige und aggressive Medien geeignet. Die Strangregulierventile „Hydrocontrol VFR“ aus Rotguss sind zusätzlich für kaltes Salzwasser (max. 38 °C) und Brauchwasser geeignet.



Es ist durch geeignete Maßnahmen (z. B. Sicherheitsventile) sicherzustellen, dass die max. Betriebsdrücke sowie die max. und min. Betriebstemperaturen nicht überschritten bzw. unterschritten werden.

4.2 Materialien

- „Hydrocontrol VFC“
 - Rundflansche nach DIN EN 1092-2, PN 16
 - Rundflansche nach DIN EN 1092-2, PN 6
 - Lochkreis des Flanschanschlusses nach ANSI 150

Ventilgehäuse aus Grauguss (GG 25 / EN-GJL-250 nach DIN EN 1561), Kopfstück, Kegel und Spindel aus Rotguss / entzinkungs-beständigem Messing oder Grauguss, Kegel mit Dichtung aus PTFE. Wartungsfreie Spindelabdichtung durch doppelten O-Ring aus EPDM.

- „Hydrocontrol VFR“, Rundflansche nach DIN EN 1092-2, PN 16
Ventilgehäuse, Kopfstück und Kegel aus Rotguss, Spindel aus Edelstahl, Kegel mit Dichtung aus PTFE. Wartungsfreie Spindelabdichtung durch doppelten O-Ring aus EPDM.

- „Hydrocontrol VFN“, Rundflansche nach DIN EN 1092-2, PN 25
Ventilgehäuse aus Sphäroguss (GGG 50 / EN-GJS-500-7 nach DIN EN 1563), Kopfstück und Kegel aus Rotguss, Spindel aus entzinkungsbeständigem Messing, Kegel mit Dichtung aus PTFE. Wartungsfreie Spindelabdichtung durch doppelten O-Ring aus EPDM.

- „Hydrocontrol VGC“, Rollnut für Anschlusskupplungen, PN 25
Ventilgehäuse aus Grauguss (GG 25 / EN-GJL-250 nach DIN EN 1561), Kopfstück, Kegel und Spindel aus Rotguss / entzinkungsbeständigem Messing, Kegel mit Dichtung aus PTFE. Wartungsfreie Spindelabdichtung durch doppelten O-Ring aus EPDM.

4.3 Gewichte

DN	Gewicht ca. [kg]	
	Hydrocontrol VFC/VFR/VFN	Hydrocontrol VGC
65	17	9
80	22	13
100	33	21
125	45	32
150	57	44

5 Aufbau und Funktion

5.1 Übersicht und Funktionsbeschreibung

Der Abgleich der Strangleitungen erfolgt über eine reproduzierbare Voreinstellung. Der errechnete Volumenstrom bzw. Druckabfall kann für jeden einzelnen Strang zentral vorreguliert und präzise eingestellt werden.

Die erforderlichen Voreinstellwerte sind den Durchflussdiagrammen zu entnehmen. Die Durchflussdiagramme gelten für den Einsatz der Strangregulierventile im Vor- und Rücklauf, wenn die Strömungsrichtung mit der Pfeilrichtung übereinstimmt. Alle Zwischenwerte sind stufenlos einstellbar. Die gewählte Voreinstellung ist an zwei Skalen ablesbar (Grundeinstellung an der Längsskala und Feineinstellung an der Umfangsskala, s. Abb. 7.1).

Der Anschlag der Voreinstellung bleibt auch dann erhalten, wenn das Strangregulierventil geschlossen wird.

Die Oventrop Strangregulierventile besitzen 2 Anschlussbohrungen, in die Messventile zur Messung der Druckdifferenz eingeschraubt sind (Auslieferungszustand).

5.2 Kennzeichnungen

- Angabe der CE-Kennzeichnung auf dem Handrad:

CE	CE-Kennzeichnung
----	------------------
- Angaben auf dem Gehäuse:

OV	Oventrop
DN	Nennweite
PN	Nenndruck
GJL250 / GG25; GJS500-7 / GGG50	Gehäusematerial

6 Einbau

Bevor das Ventil in die Rohrleitung eingesetzt wird, ist diese gründlich zu spülen. Die Einbaulage ist beliebig (waagrecht, schräg od. senkrecht, in steigende oder fallende Abschnitte). Es ist jedoch darauf zu achten, dass die Armatur immer in Pfeilrichtung durchströmt wird und vor der Armatur ein gerades Rohrstück mit $L = 3 \times \varnothing$ und hinter der Armatur ein gerades Rohrstück mit $L = 2 \times \varnothing$ vorhanden ist. Der Einsatz der Strangregulierventile ist sowohl im Vortlauf als auch im Rücklauf möglich.

Des Weiteren sollten das Handrad und die Messanschlüsse im eingebauten Zustand gut zugänglich sein.

⚠ Warnhinweise unter Abschnitt 2 (Sicherheitshinweise) beachten!

⚠ VORSICHT

- Bei der Montage dürfen keine Fette oder Öle verwendet werden, da diese die Dichtungen zerstören können. Schmutzpartikel sowie Fett- und Ölreste sind ggf. aus den Zuleitungen herauszuspülen.
- Bei der Auswahl des Betriebsmediums ist der allgemeine Stand der Technik zu beachten (z. B. VDI 2035).
- Es ist ein Schmutzfänger vor dem Ventil einzubauen.
- Gegen äußere Gewalt (z. B. Schlag, Stoß, Vibration) schützen.

Nach der Montage sind alle Montagestellen auf Dichtheit zu überprüfen.

7 Betrieb

7.1 Entlüftung der Anlage

Vor der Inbetriebnahme muss die Anlage aufgefüllt und entlüftet werden. Dabei sind die zulässigen Betriebsdrücke zu berücksichtigen.

7.2 Korrekturfaktoren für Wasser-Glykol-Gemische

Die Korrekturfaktoren der Frostschutzmittelhersteller müssen bei der Durchflusseinstellung berücksichtigt werden.

7.3 Voreinstellung

1 Den Voreinstellwert am Strangregulierventil durch Drehen des Handrades einstellen.

- Die Anzeige der Grundeinstellung erfolgt durch die Längsskalen in Verbindung mit dem Querstrich des Schiebers. Eine Umdrehung des Handrades entspricht jeweils dem Abstand der Skalenstriche der Längsskala.

- Die Anzeige der Feineinstellung erfolgt durch die Umfangsskala am Handrad in Verbindung mit der Markierung. Die Einteilung der Umfangsskala entspricht 1/10 Umdrehung des Handrades.

2 Begrenzung des eingestellten Voreinstellwertes durch Verdrehen der innenliegenden Einstellspindel im Uhrzeigersinn bis zum Anschlag. Dazu das lange Ende des beiliegenden Inbusschlüssels (SW 4) verwenden.

7.4 Ablesbarkeit der Voreinstellskalen

Je nach Einbaulage des Strangregulierventils kann zur Verbesserung der Ablesbarkeit die Skala verdreht werden.

Dazu ist das Ventil zu schließen, bis beide Skalen '0' zeigen. Dann Abdeckkappe abziehen, Schraube herausdrehen und das Handrad mit einem leichten Ruck von der Ventilschraube abziehen. Danach ohne Veränderung der Einstellung ('0' Anzeige) das Handrad so drehen, dass das Fenster der Umfangsskala gut sichtbar ist. Dann das Handrad wieder auf die Ventilschraube aufdrücken und befestigen. Abdeckkappe aufdrücken.

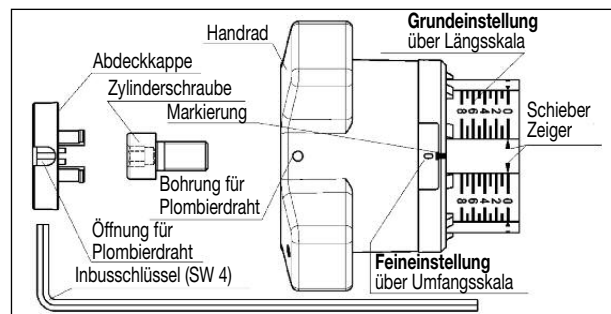


Abb. 7.1 Voreinstellung

7.5 Sicherung der Voreinstellung

Den Plombierdraht bei eingedrückter Abdeckkappe durch die Bohrung des Handrades schieben und verplomben.

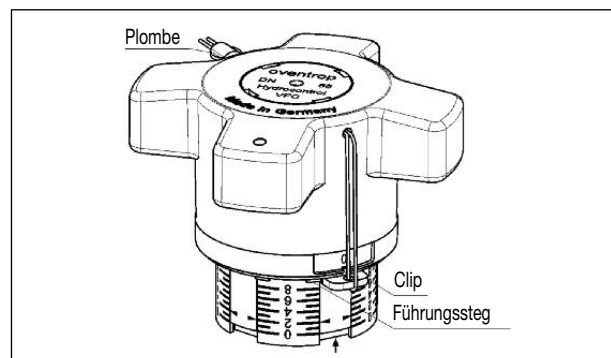


Abb. 7.2 Blockierung des Handrades

7.6 Blockierung des Handrades

Das Handrad kann in allen Anzeigewerten (1/10 Anzeige) blockiert werden. Dazu den beiliegenden Clip in die Ausnehmungen des Handrades, unterhalb der Bohrung zwischen den Führungsstegen, bis zum Anschlag einschieben (siehe Abb. 7.2).

Der Clip kann in der dargestellten Weise plombiert werden. Dabei muss der Plombierdraht stramm am Handrad anliegen.

8 Zubehör

Für die Voreinstellung und Einregulierung der Wassermenge bietet Oventrop zwei Messgeräte an:

- Oventrop „OV-DMC 2“-Messsystem
- Oventrop „OV-DMPC“-Messsystem

Das Zubehörsortiment finden Sie im Katalog.

9 Wartung und Pflege

Die Armatur ist wartungsfrei.

10 Gewährleistung

Es gelten die zum Zeitpunkt der Lieferung gültigen Gewährleistungsbedingungen von Oventrop.

EN Double regulating and commissioning valve "Hydrocontrol VFC/VFR/VFN/VGC"

Installation and operating instructions for the specialised installer

! Read installation and operating instructions in their entirety before installing the double regulating and commissioning valve! Installation, initial operation, operation and maintenance must only be carried out by qualified tradesmen! The installation and operating instructions, as well as other valid documents must remain with the user of the system!

Content

1 General information	4
2 Safety notes	4
3 Transport, storage and packaging	4
4 Technical data	4
5 Construction and function	5
6 Installation	5
7 Operation	5
8 Accessories	5
9 Maintenance	5
10 Warranty	5

1 General information

1.1 Information regarding installation and operating instructions

These installation and operating instructions serve the installer to install the double regulating and commissioning valve professionally and to put it into operation.

Other valid documents - manuals of all system components as well as valid technical rules - must be observed.

1.2 Keeping of documents

These installation and operating instructions should be kept by the user of the system.

1.3 Copyright

The installation and operating instructions are copyrighted.

1.4 Symbol explanation

Safety guidelines are displayed by symbols. These guidelines are to be observed to avoid accidents, damage to property and malfunctions.

! DANGER DANGER indicates a hazardous situation which, if not avoided, will result in death or serious injury.

! WARNING WARNING indicates a hazardous situation which, if not avoided, could result in death or serious injury.

! CAUTION CAUTION indicates a hazardous situation which, if not avoided, may result in minor or moderate injury.

2 Safety notes

2.1 Correct use

Safety in operation is only guaranteed if the valve is used correctly. Oventrop double regulating and commissioning valves "Hydrocontrol VFC/VFR/VFN/VGC" are installed in hot water central heating and chilled water A/C systems with a closed water circuit and serve to achieve a hydronic balance between the various circuits of the system.

Any use of the valve outside of the above applications will be considered as non-compliant and misuse. Claims of any kind against the manufacturer and/or his authorised representatives due to damages caused by incorrect use cannot be accepted.

The observance of the installation and operating instructions is part of the compliance terms.

2.2 Possible dangers at the installation location

! WARNING

Heavy valve!

Risk of injury! Suitable transport and lifting devices are to be used. Wear suitable protective clothing (e.g. safety shoes) during installation and use safety devices. External components like handwheels or pressure test points must not be misused for the absorption of external forces, e.g. as connection point for lever tools etc.

Hot or cold surfaces!

Risk of injury! Do not touch the valve without safety gloves. It may get very hot during operation.

Sharp edges!

Risk of injury! Only touch with safety gloves. Threads, bore holes and edges are sharp.

Small pieces!

Risk of ingestion! Store and install the valve out of reach of children.

Allergies!

Health hazard! Do not touch the valve and avoid any contact if allergies against the used materials are known.

The case of an external fire has not been taken into consideration when constructing the valve.

3 Transport, storage and packaging

3.1 Transport inspection

Upon receipt check delivery for any damages caused during transit. Any damage must be reported immediately upon receipt.

3.2 Storage

The double regulating and commissioning valve must only be stored under the following conditions:

- Do not store in open air, but dry and free from dust.
- Do not expose to aggressive fluids or heat sources.
- Protect the valve from direct sunlight and mechanical agitation.
- Storage temperature: -20 up to +60°C / -4°F up to 140°F, max. relative humidity of air: 95 %

3.3 Packaging

All packaging material must be disposed of environmentally friendly.

4 Technical data

4.1 Performance data

DN 65 - DN 150	Hydrocontrol				
	VFC	VFR	VFN	VGC	
Operating temperature t _s	min.	-10 °C / 14 °F	-20 °C / -4 °F	-20 °C / -4 °F	-10 °C / 14 °F
	max.	150 °C / 302 °F			
Operating pressure p _s	max.	1600 kPa / 230 psi		2500 kPa / 360 psi	

The double regulating and commissioning valves "Hydrocontrol VFC" PN 16 and "Hydrocontrol VFR" can be used for cold water up to PN 20.

Fluids: Non-aggressive fluids (e.g. water and suitable water and glycol mixtures according to VDI 2035). Not suitable for steam or oily and aggressive fluids. The bronze double regulating and commissioning valves "Hydrocontrol VFR" can also be used for cold salt water (max. 38 °C / 100 °F) and domestic water.

! DANGER

Suitable measures (e.g. safety valves) have to be taken to ensure that the maximum operating pressures and maximum and minimum operating temperature are not exceeded or undercut.

4.2 Materials

• "Hydrocontrol VFC"

- Round flanges according to DIN EN 1092-2, PN 16
- Round flanges according to DIN EN 1092-2, PN 6
- Hole circle of the flanged connection according to ANSI 150

Valve body made of cast iron (GG 25 / EN-GJL-250 according to DIN EN 1561), bonnet, disc and stem made of bronze / dezincification resistant brass or cast iron, disc with PTFE seal. Maintenance-free stem seal due to double EPDM O-ring.

• "Hydrocontrol VFR", round flanges according to DIN EN 1092-2, PN 16

Valve body, bonnet and disc made of bronze, stem made of stainless steel, disc with PTFE seal. Maintenance-free stem seal due to double EPDM O-ring.

• "Hydrocontrol VFN", round flanges according to DIN EN 1092-2, PN 25

Valve body made of nodular cast iron (GGG 50 / EN-GJS-500-7 according to DIN EN 1563), bonnet and disc made of bronze, stem made of dezincification resistant brass, disc with PTFE seal. Maintenance-free stem seal due to double EPDM O-ring.

• "Hydrocontrol VGC", groove connection for couplings, PN 25

Valve body made of cast iron (GG 25 / EN-GJL-250 according to DIN EN 1561), bonnet, disc and stem made of bronze / dezincification resistant brass, disc with PTFE seal. Maintenance-free stem seal due to double EPDM O-ring.

4.3 Weights

DN	Approx. weight [kg] / [lbs]	
	Hydrocontrol VFC/VFR/VFN	Hydrocontrol VGC
65	17 / 37	9 / 20
80	22 / 49	13 / 29
100	33 / 73	21 / 46
125	45 / 99	32 / 71
150	57 / 126	44 / 97

5 Construction and function

5.1 Survey and functional description

The balance is achieved by a presetting with memory position. The calculated flow rate or pressure loss for each individual pipe can be preset centrally and be regulated precisely.

The required values of presetting can be obtained from the flow charts. The flow charts are valid for the installation of the double regulating and commissioning valve in the supply or the return pipe provided the direction of flow conforms to the arrow on the valve body. All intermediate values are infinitely adjustable. The selected presetting can be read off two scales (basic setting longitudinal scale and fine setting peripheral scale, see illustration 7.1).

The limit stop of the presetting is maintained even if the double regulating and commissioning valve is closed.

The Oventrop double regulating and commissioning valves have two threaded ports which are equipped with the pressure test points for measuring the differential pressure.

5.2 Markings

- Details of the CE marking on the valve handwheel:

CE marking

- Information on the valve body:

OV Manufacturer

DN Nominal size

PN Nominal pressure

GJL250 / GG25; GJS500-7 / GGG50 Valve body material

6 Installation

Before installing the valve, the pipework has to be flushed thoroughly. Installation is possible in any position (horizontal, oblique or vertical, in ascending or descending sections). It is important to note that the direction of flow must conform to the arrow on the valve body and that the valve must be installed with $L = 3 \times \varnothing$ of straight pipe in the upstream side and with $L = 2 \times \varnothing$ in the downstream pipe. The double regulating and commissioning valve can be installed in either the supply or the return pipe.

After installation, the handwheel and measuring connection must be easily accessible.

! The warning notes under paragraph 2 (safety notes) must be observed!

CAUTION

- Do not use any lubricant or oil when installing the valve as these may destroy the valve seals. If necessary, all dirt particles and lubricant or oil residues must be removed from the pipework by flushing the latter.
- When choosing the operating fluid, the latest technical development has to be considered (e.g. VDI 2035).
- A strainer has to be installed in front of the valve.
- Safeguard from external forces (e.g. impacts, or vibrations).

Once installation is completed, check all installation points for leaks.

7 Operation

7.1 Deaeration of the system

Before initial operation, the system has to be filled and bled with due consideration of the permissible working pressures.

7.2 Correction factors for water and glycol mixtures

The correction factors of the antifreeze liquid manufacturers have to be taken into consideration when setting the flow rate.

7.3 Presetting

1 The preset value of the valve is adjusted by turning the handwheel.

a) The display of the basic setting is shown by the longitudinal scale together with the sliding indicator. Each turn of the handwheel is represented by a line on the longitudinal scale.

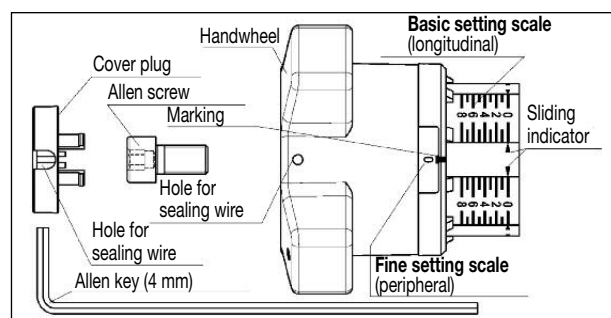
b) The display of the fine setting is shown by the peripheral scale on the handwheel together with the marking. The subdivisions of the peripheral scale correspond to 1/10th of a turn of the handwheel.

2 The set value of presetting can be limited by turning the adjustment stem clockwise until it seats. This can be done by using the long end of a 4 mm Allen key.

7.4 Visibility/readability of the setting scales

Depending on the installation position of the double regulating and commissioning valve, an improvement of the visibility/readability of the setting scales is obtained by twisting the scales.

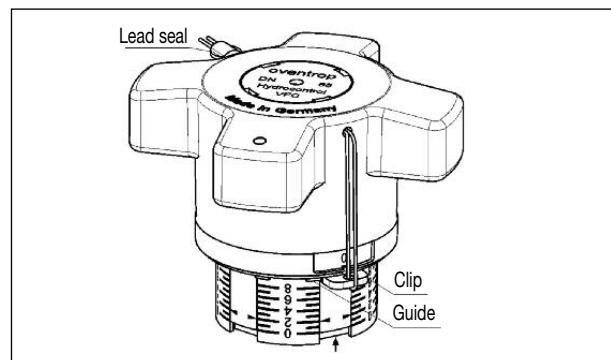
With the valve fully closed and the two setting scales on "0", remove cover plug, undo screw and with a light tug pull the handwheel from the valve stem. Next, without altering the presetting (still indicating "0"), adjust the position of the handwheel so that the display window is clearly visible. Finally refit the handwheel to the valve stem, tighten the screw and replace the cover plug.



Illustr. 7.1 Presetting

7.5 Protecting the presetting

The sealing wire may be fitted through the hole in the handwheel and a lead seal may be fitted.



Illustr. 7.2 Locking the handwheel

7.6 Locking the handwheel

The handwheel can be locked in any position (1/10th of a turn). To do so, push the enclosed clip into the cut-out of the handwheel below the holes between the guides until stop (see illustr. 7.2).

The clip can now be sealed as illustrated. It is essential that the sealing wire is fitted tightly.

8 Accessories

Oventrop offers two measuring gauges for presetting and regulation of the flow rate:

- Oventrop measuring system "OV-DMC 2"
- Oventrop measuring system "OV-DMPC"

The accessories can be found in the catalogue.

9 Maintenance

The valve is maintenance-free.

10 Warranty

Oventrop's warranty conditions valid at the time of supply are applicable.

! Lire intégralement la notice d'installation et d'utilisation avant le montage du robinet d'équilibrage!

Le montage, la mise en service, l'opération et l'entretien ne doivent être effectués que par des professionnels qualifiés!

Remettez la notice d'installation et d'utilisation ainsi que tous les documents de référence à l'utilisateur de l'installation!

Contenu

1 Généralités.....	6
2 Consignes de sécurité.....	6
3 Transport, stockage et emballage.....	6
4 Données techniques.....	6
5 Construction et fonctionnement.....	7
6 Montage.....	7
7 Opération.....	7
8 Accessoires.....	7
9 Entretien.....	7
10 Garantie.....	7

1 Généralités

1.1 Informations sur la notice d'installation et d'utilisation

Cette notice d'installation et d'utilisation a pour but d'aider le professionnel à installer et mettre en service le robinet d'équilibrage dans les règles de l'art.

Autres documents de référence - Les notices de tous les composants du système ainsi que les règles techniques en vigueur sont à respecter.

1.2 Conservation des documents

Cette notice d'installation et d'utilisation doit être conservée par l'utilisateur de l'installation pour consultation ultérieure.

1.3 Protection de la propriété intellectuelle

La présente notice d'installation et d'utilisation est protégée par le droit de la propriété intellectuelle.

1.4 Signification des symboles

Les consignes de sécurité sont identifiées par des symboles. Ces consignes doivent être respectées pour éviter des accidents, des dégâts matériels et des dysfonctionnements.

! DANGER DANGER signifie une situation immédiate dangereuse qui peut mener à la mort et provoquer des blessures graves en cas de non-observation des consignes de sécurité.

! AVERTISSEMENT AVERTISSEMENT signifie une situation potentiellement dangereuse qui peut mener à la mort ou provoquer des blessures graves en cas de non-observation des consignes de sécurité.

! ATTENTION ATTENTION signifie une situation potentiellement dangereuse qui peut entraîner des blessures minimes ou légères en cas de non-observation des consignes de sécurité.

2 Consignes de sécurité

2.1 Utilisation conforme

La sûreté de fonctionnement du robinet n'est garantie que s'il est affecté à l'utilisation prévue.

Les robinets d'équilibrage Oventrop «Hydrocontrol VFC/VFR/VFN/VGC» se montent sur les conduites d'installations de chauffage central à eau chaude et de rafraîchissement avec circuit d'eau fermé et permettent un équilibrage hydraulique des colonnes entre elles.

Toute utilisation différente du robinet est interdite et réputée non conforme. Les revendications de toute nature à l'égard du fabricant et/ou ses mandataires pour des dommages résultant d'une utilisation non conforme ne seront pas acceptées.

L'utilisation conforme comprend aussi l'utilisation correcte de la notice d'installation et d'utilisation.

2.2 Risques liés au lieu d'installation et au transport

! AVERTISSEMENT

Robinet lourd!

Risque de blessure! Utilisez des moyens de transport et de levage appropriés. Porter des vêtements de sécurité (par ex. chaussures de sécurité) et utiliser des dispositifs de protection lors du montage. Les accessoires de robinetterie tels que poignées manuelles et prises de pression ne doivent pas être utilisés comme point d'attache pour des engins de levage etc.

Surfaces chaudes ou froides!

Risque de blessure! Ne pas toucher sans gants de protection. En pleine période de service, le robinet peut prendre la température du fluide.

Arêtes vives!

Risque de blessure! Ne pas toucher sans gants de protection. Des filetages, perçages et carnes présentent des arêtes vives.

Petit matériel de montage!

Risque d'injection! Stocker et installer le robinet 'hors de portée d'enfants.

Allergies!

Risque de santé! Ne pas toucher le robinet en cas d'allergies contre les matériaux utilisés.

Le cas d'un incendie n'a pas été pris en considération lors de la conception du robinet.

3 Transport, stockage et emballage

3.1 Inspection après transport

Examiner la livraison immédiatement après réception pour vérifier l'absence de dommages dus au transport. Si des dommages ou d'autres défauts sont constatés, n'accepter la marchandise que sous réserve. Emettre une réclamation en respectant les délais applicables.

3.2 Stockage

Ne stocker le robinet le robinet d'équilibrage que dans les conditions suivantes:

- Pas en plein air: conserver dans un lieu sec et propre.
- Ne pas exposer à des agents agressifs ou à des sources de chaleur.
- Protéger contre le rayonnement solaire et les vibrations mécaniques excessives.
- Température de stockage: -20°C jusqu'à +60°C, humidité relative de l'air: max. 95 %

3.3 Emballage

Le matériel d'emballage doit être éliminé dans le respect de l'environnement.

4 Données techniques

4.1 Caractéristiques

DN 65 - DN 150	Hydrocontrol				
	VFC	VFR	VFN	VGC	
Température de service t_s	min.	-10 °C	-20 °C	-20 °C	-10 °C
	max.	150 °C			
Pression de service p_s	max.	1600 kPa		2500 kPa	

Les robinets d'équilibrage «Hydrocontrol VFC» PN 16 et «Hydrocontrol VFR» peuvent être utilisés pour l'eau froide jusqu'à PN 20.

Fluide: Fluides non-agressifs (par ex. eau ou mélanges eau-glycol selon VDI 2035). Ne conviennent pas pour vapeur ou fluides contenant de l'huile ou agressifs. Les robinets d'équilibrage «Hydrocontrol VFR» en bronze peuvent aussi être utilisés pour de l'eau de mer froide (38 °C au maximum) et de l'eau domestique.

! DANGER

Il convient d'assurer par des mesures appropriées (par ex. soupapes de sécurité) que les pressions de service max. ainsi que les températures de service max. et min. ne soient pas dépassées ni vers le haut ni vers le bas.

4.2 Matériaux

• «Hydrocontrol VFC»

- Brides rondes selon DIN EN 1092-2, PN 16
- Brides rondes selon DIN EN 1092-2, PN 6
- Entraxe de perçage du raccordement à brides selon ANSI 150

Corps du robinet en fonte grise (GG 25 / EN-GJL-250 selon DIN EN 1561), tête, clapet et tige en bronze/laiton résistant au dézingage ou de fonte grise, clapet avec joint en PTFE. Joint de la tige sans entretien grâce à un double joint torique en EPDM.

• «Hydrocontrol VFR», brides rondes selon DIN EN 1092-2, PN 16

Corps du robinet, tête et clapet en bronze, tige en acier inoxydable, clapet avec joint en PTFE. Joint de la tige sans entretien grâce à un double joint torique en EPDM.

• «Hydrocontrol VFN», brides rondes selon DIN EN 1092-2, PN 25

Corps du robinet en fonte à graphite sphéroïdal (GGG 50 / EN-GJS-500-7 selon DIN EN 1563), tête et clapet en bronze, tige en laiton résistant au dézingage, clapet avec joint en PTFE. Joint de la tige sans entretien grâce à un double joint torique en EPDM.

• «Hydrocontrol VGC», raccord rainuré pour colliers d'accouplement PN 25 Corps en fonte grise (GG 25 / EN-GJL-250 selon DIN EN 1561), tête, clapet et tige en bronze/laiton résistant au dézingage, clapet avec joint en PTFE. Joint de la tige sans entretien grâce à un double joint torique en EPDM.

4.3 Poids

DN	Poids env. [kg]	
	Hydrocontrol VFC/VFR/VFN	Hydrocontrol VGC
65	17	9
80	22	13
100	33	21
125	45	32
150	57	44

5 Construction et fonctionnement

5.1 Aperçu et description du fonctionnement


L'équilibrage des colonnes s'effectue par un pré-réglage qui peut être répété à volonté. Le pré-réglage central et le réglage précis du débit ou de la perte de charge calculés peuvent être effectués pour chaque colonne individuelle.

Les valeurs de pré-réglage nécessaires se lisent sur les diagrammes de débit qui correspondent au montage sur l'aller ou sur le retour à condition que le sens de circulation corresponde à celui de la flèche. Toutes les valeurs intermédiaires sont à réglage progressif. Le pré-réglage se lit sur deux échelles graduées (réglage de base par graduation longitudinale, réglage fin par graduation circulaire, voir fig. 7.1).

La butée du pré-réglage reste conservée même si le robinet d'équilibrage est fermé.

Les robinets d'équilibrage Oventrop possèdent deux perçages équipés de prises de pression permettant la mesure de la pression différentielle.

5.2 Marquages

• Marquage CE sur la poignée manuelle:
 Marquage CE

• Indications sur le corps:

OV Oventrop
DN Dimension
PN Pression nominale
GJL250 / GG25; GJS500-7 / GGG50 Matériel du corps

6 Montage

Avant de monter le robinet, la tuyauterie doit être rincée à fond. Le robinet se monte dans n'importe quelle position (horizontale, oblique ou verticale, dans sections en montée ou en descente). Lors du montage il faut veiller à ce que le sens de circulation corresponde à celui de la flèche et qu'un tuyau droit de $L = 3 \times \varnothing$ soit installé en amont du robinet et un tuyau droit de $L = 2 \times \varnothing$ en aval du robinet. Les robinets d'équilibrage se montent aussi bien sur l'aller que sur le retour.

La poignée manuelle et les raccordements de mesure doivent être facilement accessibles après le montage.

⚠ Les signalements de danger sous fig. 2 (consignes de sécurité) sont à respecter!

⚠ ATTENTION

- Ne pas utiliser des graisses ou huiles lors du montage, celles-ci peuvent endommager les joints du robinet. Si nécessaire, des impuretés ou résidus de graisse ou d'huile doivent être enlevés de la tuyauterie par rinçage.
- Choix du fluide de service selon la technologie de nos jours (par ex. VDI 2035).
- Un filtre est à monter en amont du robinet.
- Protéger contre des influences extérieures (chocs, secousses, vibrations etc.).

Contrôler l'étanchéité de tous les raccordements après le montage.

7 Opération

7.1 Purge de l'installation

L'installation doit être remplie et purgée avant la mise en service en respectant les pressions de service admissibles.

7.2 Facteurs de correction pour mélanges eau-glycol

Les facteurs de correction des fabricants d'antigel doivent être pris en considération lors du réglage du débit.

7.3 Pré-réglage

1 La valeur de pré-réglage se règle sur le robinet d'équilibrage en tournant la poignée manuelle.

- L'affichage du réglage de base se fait par la graduation longitudinale en relation avec la ligne transversale du robinet. Un tour complet de la poignée manuelle correspond à la distance d'une ligne transversale à l'autre de la graduation longitudinale.
- L'affichage du réglage fin se fait à l'aide de la graduation circulaire en mettant le chiffre déterminé (dixième de tour) en face du repère.

2 Limitation de la valeur de pré-réglage en tournant la tige de réglage intérieure dans le sens des aiguilles d'une montre jusqu'en butée. Pour cela, utiliser la partie longue d'une clé Allen de 4 mm.

7.4 Lecture des échelles de pré-réglage

Selon la position du robinet dans une installation, il est possible de faciliter la lecture du pré-réglage en tournant l'échelle dans une position appropriée. Pour cela, fermer le robinet jusqu'à ce que les deux graduations se trouvent sur «0». Enlever le capot, dévisser la vis cylindrique et retirer la poignée de la tige du robinet en la tirant légèrement. Puis, sans modifier le réglage (position «0»), tourner la poignée de telle manière que la fenêtre de la graduation circulaire soit facilement lisible. Remonter la poignée sur la tige du robinet. Remettre le capot.

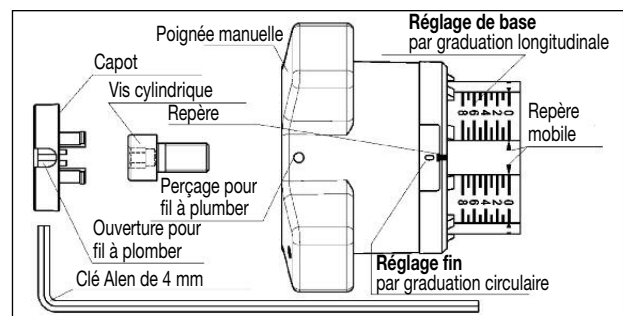


Fig. 7.1 Pré-réglage

7.5 Plombage du pré-réglage

Introduire le fil à plomber dans le perçage de la poignée avec le capot monté, et plomber.

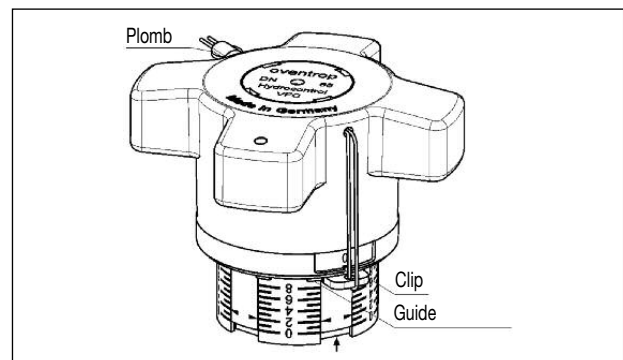


Fig. 7.2 Blocage de la poignée manuelle

7.6 Blocage de la poignée manuelle

La poignée peut être bloquée dans toutes les positions (1/10èmes de tour). Pour cela, introduire le clip livré avec le robinet dans la cavité de la poignée manuelle en dessous du perçage et le faire coulisser dans le guide jusqu'en butée (voir fig. 7.2). Le clip peut être plombé comme illustré. Il faut pour cela que le fil à plomber soit bien serré contre la poignée.

8 Accessoires

Oventrop propose deux appareils de mesure pour le pré-réglage et la régulation du débit d'eau:

- Oventrop «OV-DMC 2» - Système de mesure
- Oventrop «OV-DMPC» - Système de mesure

La gamme d'accessoires se trouve dans notre catalogue.

9 Entretien

Le robinet ne nécessite aucun entretien.

10 Garantie

Les conditions de garantie valables au moment de la livraison s'appliquent.

! Voor u de afsluiter inbouwt, dient u de Inbouw- en bedieningshandleiding volledig te lezen!

Inbouw, inbedrijfstelling, bediening en onderhoud mogen uitsluitend worden uitgevoerd door een erkend installateur!

Overhandig de Inbouw- en bedieningshandleiding evenals de daarbij behorende documentatie aan de eigenaar van het toestel!

Inhoud

1 Algemene aanwijzingen	8
2 Veiligheidsinstructies	8
3 Transport, opslag en verpakking.....	8
4 Technische gegevens.....	8
5 Opbouw en functie	9
6 Inbouw	9
7 Werking	9
8 Toebehoren	9
9 Onderhoud en reiniging	9
10 Vrijwaring	9

1 Algemene aanwijzingen

1.1 Informatie over de Inbouw- en bedieningshandleiding

Deze inbouw- en bedieningshandleiding is voor de installateur een leidraad bij het deskundig installeren en inbedrijfstellen van de afsluiter.

Bijbehorende documentatie, handleidingen van alle installatiecomponenten evenals alle technische voorschriften moeten worden aangehouden.

1.2 Opberging van de documentatie

Deze Inbouw- en bedieningshandleiding moet door de exploitant van het toestel voor later gebruik worden bewaard.

1.3 Bescherming van het auteursrecht

De inbouw- en bedieningshandleiding is auteursrechtelijk beschermd.

1.4 Verklaring van de symbolen

Veiligheidsaanwijzingen worden door middel van symbolen aangeduid. Deze aanwijzingen moeten worden opgevolgd ter voorkoming van ongevallen, materiële schade en storingen.

! GEVAAR

GEVAAR wijst op een onmiddellijk gevaarlijke situatie, die tot de dood of tot ernstig letsel zal leiden, wanneer de veiligheidsmaatregelen niet worden opgevolgd.

! WAARSCHUWING

WAARSCHUWING wijst op een mogelijk gevaarlijke situatie, die tot de dood of tot ernstig letsel kan leiden, wanneer de veiligheidsmaatregelen niet worden opgevolgd.

! VOORZICHTIG

VOORZICHTIG wijst op een mogelijk gevaarlijke situatie, die tot onbeduidend of licht letsel kan leiden, wanneer de veiligheidsmaatregelen niet worden opgevolgd.

2 Veiligheidsinstructies

2.1 Toepassing conform bestemming

De bedrijfsveiligheid is uitsluitend gewaarborgd bij reglementair gebruik van de afsluiter.

Oventrop stranginregelafsluiters „Hydrocontrol VFC/VFR/VFN/VGC” zijn bestemd voor inbouw in strangleidingen van warmwater CV-installaties en klimaatinstallaties met gesloten watercircuit en maken de onderlinge hydraulische afstelling van de strangleidingen mogelijk.

Iedere verdergaande en/of andersoortige toepassing van de afsluiter is verboden en geldt als niet conform de bestemming. Aanspraken in welke vorm dan ook op de fabrikant en/of zijn gevolmachtigde wegens schade door gebruik, niet conform de bestemming, kunnen niet worden aanvaard.

Tot toepassing conform de bestemming behoort ook de correcte naleving van de Inbouw- en bedieningshandleiding.

2.2 Gevaren die kunnen uitgaan van de plaats van exploitatie en het transport

! WAARSCHUWING

Zware afsluiter!

Gevaar voor letsel! Geschikte transport- en hefmiddelen gebruiken. Tijdens de montage geschikte veiligheidsuitrusting (zoals veiligheidsschoenen) dragen en veiligheidsvoorzieningen benutten. Appendageconstructies, zoals handregelknoppen of meetafsluiters, mogen niet voor opname van externe krachten, bijvoorbeeld als bevestigingspunten voor hefmiddelen enz., worden gebruikt.

Hete of koude oppervlakken!

Gevaar voor letsel! Alleen aanpakken met daarvoor geschikte veiligheidshandschoenen. Tijdens bedrijf kan de afsluiter de temperatuur van de media aannemen.

Scherpe kanten!

Gevaar voor letsel! Alleen vastpakken met geschikte veiligheidshandschoenen. Schroefdraden, boringen en hoeken hebben scherpe kanten.

Kleine onderdelen!

Gevaar voor inslikken! Afsluiter niet binnen het bereik van kinderen opslaan en installeren.

Allergieën!

Gevaar voor de gezondheid! Wanneer het optreden van allergische reacties bij contact met de gebruikte materialen bekend zijn, is het verboden de afsluiter aan te raken en moet ieder contact worden vermeden.

Bij het ontwerp van de afsluiter werd geen rekening gehouden met een eventuele externe brand.

3 Transport, opslag en verpakking

3.1 Transportinspectie

De levering dient direct na ontvangst en vóór het inbouwen gecontroleerd te worden op transportschade en volledigheid.

Indien dergelijke of andere gebreken geconstateerd worden, dient de goederenzending uitsluitend onder voorbehoud te worden geaccepteerd. Bereid het bezwaarschrift voor en houd daarbij rekening met de termijnen voor het indienen van een bezwaarschrift.

3.2 Opslag

Sla de stranginregelafsluiter uitsluitend op onder de volgende voorwaarden:

- Niet in de buitenlucht. Droog en stofvrij opbergen.
- Niet blootstellen aan agressieve media en warmtebronnen.
- Beschermen tegen zoninstraling en buitensporige mechanische trilling.
- Opslagtemperatuur: -20 tot +60 °C, relatieve luchtvochtigheid: max. 95 %

3.3 Verpakking

Alle verpakkingsmaterialen dienen milieuvriendelijk te worden afgevoerd.

4 Technische gegevens

4.1 Vermogensgegevens

DN 65 - DN 150		Hydrocontrol			
		VFC	VFR	VFN	VGC
Bedrijfstemperatuur t _s	min.	-10 °C	-20 °C	-20 °C	-10 °C
	max.	150 °C			
Bedrijfsdruk p _s	max.	1600 kPa		2500 kPa	

De stranginregelafsluiters „Hydrocontrol VFC” PN 16 en „Hydrocontrol VFR” kunnen tot en met PN 20 worden gebruikt voor koud water.

Media: Niet agressieve vloeistoffen (zoals water en geschikte water/glycolmengsels volgens VDI 2035). Niet geschikt voor stoom, oliehoudende en agressieve media. De stranginregelafsluiters „Hydrocontrol VFR” van brons zijn bovendien geschikt voor koude pekkel (max. 38 °C) en tapwater.

! GEVAAR

Door geschikte maatregelen (zoals veiligheidsafsluiters) moet worden gewaarborgd dat geen over- dan wel onderschrijding plaatsvindt van de max. bedrijfsdruk en de max. en min. bedrijfstemperaturen.

4.2 Materiaal

- „Hydrocontrol VFC“
 - Rondflens volgens DIN EN 1092-2, PN 16
 - Rondflens volgens DIN EN 1092-2, PN 6
 - Boutcirkel van de flensaansluiting volgens ANSI 150

Afsluiterhuis van gietijzer (GG 25 / EN-GJL-250 volgens DIN EN 1561), kopstuk, kegel en spindel van brons / ontzinkingsbestendig messing of gietijzer, kegel met afdichting van PTFE. Onderhoudsvrije spindelafdichting door dubbele O-ring van EPDM.

- Hydrocontrol VFR", rondflens volgens DIN EN 1092-2, PN 16 afsluiterhuis, kopstuk en kegel van brons, spindel van RVS, kegel met afdichting van PTFE. Onderhoudsvrije spindelafdichting door dubbele O-ring van EPDM.

- „Hydrocontrol VFN", rondflens volgens DIN EN 1092-2, PN 25 afsluiterhuis van sferisch gietijzer (GGG 50 / EN-GJS-500-7 volgens DIN EN 1563), kopstuk en kegel van brons, spindel van ontzinkingsbestendig messing, kegel met afdichting van PTFE. Onderhoudsvrije spindelafdichting door dubbele O-ring van EPDM.

- „Hydrocontrol VGC", rollnut voor aansluitkoppelingen, PN 25 afsluiterhuis van gietijzer (GG 25 / EN-GJL-250 volgens DIN EN 1561), kopstuk, kegel en spindel van brons / ontzinkingsbestendig messing, kegel met afdichting van PTFE. Onderhoudsvrije spindelafdichting door dubbele O-ring van EPDM.

4.3 Gewichten

DN	Gewicht ca. [kg]	
	Hydrocontrol VFC/VFR/VFN	Hydrocontrol VGC
65	17	9
80	22	13
100	33	21
125	45	32
150	57	44

5 Opbouw en functie

5.1 Overzichten beschrijving van de werking

De afstelling van de stranginregelafsluiters vindt plaats via een reproduceerbare voorinstelling. De berekende volumestroom dan wel drukval kan vooraf voor iedere strang centraal worden ingesteld en nauwkeurig worden ingesteld.

De vereiste voorinstelwaarden staan vermeld in de debietdiagrammen. De debietdiagrammen gelden voor toepassing van stranginregelafsluiters in de aanvoer en retour, wanneer de stromingsrichting overeenkomt met de pijlrichting. Alle tussenwaarden zijn traploos instelbaar. De gekozen voorinstelling kan op twee schaalverdelingen worden afgelezen (basisinstelling op de langsschaal en de fijninstelling op de omtrekschaal, zie afb. 7.1).

De aanslag van de voorinstelling blijft ook dan behouden, wanneer de stranginregelafsluiter wordt gesloten.

De Oventrop stranginregelafsluiters hebben 2 aansluitboringen, waarin de meetafsluiters zijn geschroefd om het drukverschil te meten (leveringssituatie).

5.2 Markeringen

- Vermelding van de CE-markering op de handregelknop:
CE-markering
- Markeringen op de behuizing:
OV Oventrop
DN Nominale doorlaat
PN Nominale druk
GJL250 / GG25; GJS500-7 / GGG50 Behuizingmateriaal

6 Inbouw

Voor dat de afsluiter in de leiding wordt aangebracht, moet deze grondig worden gespoeld. De inbouw is willekeurig (horizontaal, schuin of verticaal, in stijgende of neergaande gedeelten). Er moet echter op worden gelet, dat de appendage steeds in de pijlrichting wordt doorstroemd en dat er vóór de appendage een recht leidingstuk met $L = 3 \times \varnothing$ en achter de appendage een recht leidingstuk met $L = 2 \times \varnothing$ aanwezig is. De toepassing van de regelafsluiters is zowel in de aanvoer als ook in de retour mogelijk. Bovendien moeten de handregelknop en de meetaansluitingen in ingebouwde toestand goed toegankelijk zijn.

! Neem de waarschuwingen onder punt 2 (Veiligheidsinstructies) in acht!

! VOORZICHTIG

- Tijdens de montage mag geen vet of olie worden gebruikt, omdat daardoor de afdichtingen kunnen worden vernield. Vuildeeltjes zoals vet en olieresten moeten, indien nodig, uit de toevoerleidingen worden gespoeld.
- Bij de keuze van het bedrijfsmedium dient rekening gehouden te worden met de algemene stand van de techniek (bijvoorbeeld, VDI 2035).
- Vóór de appendage moet een vuilfilter worden ingebouwd.
- Beschermen tegen geweld van buitenaf (zoals slag, stoot, trilling).

Na de montage moeten alle montagepunten op lekkage worden gecontroleerd.

7 Werking

7.1 Ontluchting van de installatie

Vóór de inbedrijfstelling moet de installatie worden bijgevuld en ontlucht. Daarbij moet elke toegestane bedrijfsdruk in acht genomen worden.

7.2 Correctiefactoren voor water/glycolmengsels

Bij de debietinstelling moeten de correctiefactoren van de antivriesfabrikanen in acht worden genomen.

7.3 Voorinstelling

1 De voorinstelwaarde op de stranginregelafsluiter instellen door de handregelknop te draaien.

a) De indicatie van de basisinstelling vindt plaats door de schaalverdelingen in de lengte gecombineerd met de dwarsstreep van de schuif. Een slag van de handregelknop komt telkens overeen met de afstand van de schaalverdelingsstrepen van de langsschaal.

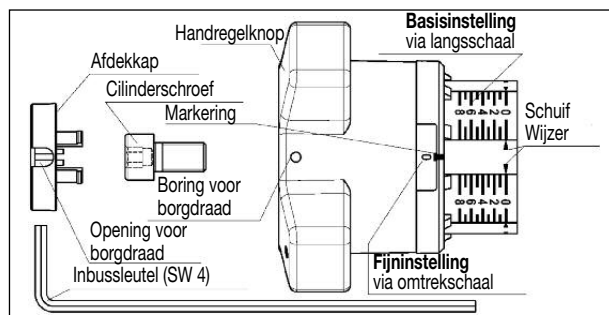
b) De indicatie van de fijninstelling vindt plaats door de omtrekschaal op de handregelknop in combinatie met de markering. De indeling van de omtrekschaal komt overeen met 1/10 slag van de handregelknop.

2 Begrenzing van de ingestelde voorinstelwaarde door de binnenliggende instelspindel tot aan de aanslag naar rechts te draaien. Gebruik daarvoor het lange gedeelte van de meegeleverde inbusleutel (SW 4).

7.4 Afeesbaarheid van de voorinstelschaalverdelingen

Naar gelang van de inbouwpositie van de stranginregelafsluiter kan de schaal worden verdraaid ter verbetering van de afeesbaarheid.

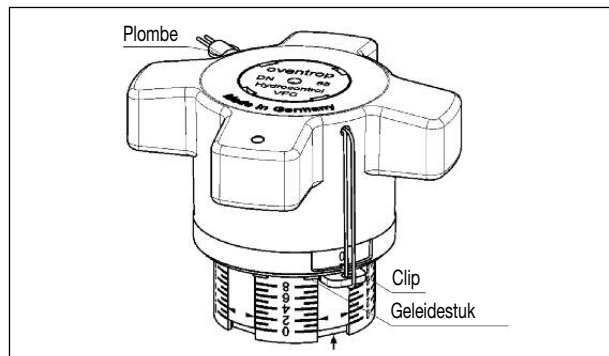
Daartoe moet de afsluiter worden gesloten, totdat de beide schaalverdelingen '0' aangeven. Verwijder vervolgens de afdekkap, draai de schroef eruit en trek de handregelknop met een lichte ruk van de afsluiterafsluiteraf. Daarna zonder verandering van de instelling ('0' indicatie) de handregelknop zodanig draaien, dat het venster van de omtrekschaal goed zichtbaar is. Vervolgens de handregelknop weer op de afsluiterafsluiteraf drukken en bevestigen. Afdekkap erop drukken.



Afb. 7.1 Voorinstelling

7.5 Beveiliging van de voorinstelling

Schuif de borgdraad bij ingedrukte afdekkap door de boring van de handregelknop en verzegel hem.



Afb. 7.2 Blokkering van de handregelknop

7.6 Blokkering van de handregelknop

De handregelknop kan in alle indicatiewaarden (1/10 indicatie) worden geblokkeerd. Schuif daartoe de bijgevoegde clip in de uitsparingen van de handregelknop onder de boring tussen de geleidestukken tot aan de aanslag (zie afb. 7.2). De clip kan worden verzegeld op de wijze als afgebeeld. Daarbij moet de borgdraad strak tegen de handregelknop liggen.

8 Toebehoren

Voor de voorinstelling en inregeling van de waterhoeveelheid biedt Oventrop twee meettoestellen aan:

- Oventrop „OV-DMC 2"-meetsysteem
 - Oventrop „OV-DMPC"-meetsysteem
- Het toebehorenassortiment staat vermeld in de catalogus.

9 Onderhoud en reiniging

De appendage is onderhoudsvrij.

10 Vrijwaring

Op het moment van levering zijn de geldende garantievoorwaarden van Oventrop van kracht.

! Legga le istruzioni di installazione e di funzionamento nella loro interezza prima di installare la valvola di bilanciamento!
L'installazione, l'avviamento, il funzionamento e la manutenzione devono essere effettuate da personale qualificato!
Le istruzioni di installazione e funzionamento, così come gli altri documenti in vigore, devono rimanere all'utilizzatore del sistema!

Indice

1 Informazioni generali.....	10
2 Note di sicurezza	10
3 Trasporto, stoccaggio e imballaggio.....	10
4 Dati tecnici	10
5 Costruzione e funzionamento.....	11
6 Installazione	11
7 Funzionamento	11
8 Accessori	11
9 Manutenzione	11
10 Garanzia.....	11

1 Informazioni generali

1.1 Informazioni riguardanti le istruzioni d'installazione e funzionamento

Queste istruzioni di installazione e funzionamento servono all'installatore per installare la valvola di bilanciamento in modo professionale e per metterla in funzione.

Gli altri documenti validi - manuali di tutti i componenti del sistema come anche le norme tecniche in vigore - devono essere osservati..

1.2 Conservazione dei documenti

Queste istruzioni di installazione e funzionamento devono essere conservate dall'utilizzatore del sistema.

1.3 Brevetto

Le istruzioni di installazione e funzionamento sono protette da brevetto.

1.4 Spiegazione dei simboli

Le indicazioni di sicurezza vengono visualizzate da simboli. Queste linee guida devono essere osservate per evitare incidenti, danni alla proprietà e malfunzionamenti.

! PERICOLO PERICOLO indica una situazione pericolosa che, se non evitata, causerà morte o infortuni gravi.

! ATTENZIONE ATTENZIONE indica una situazione pericolosa che, se non evitata, può causare morte o infortuni gravi.

! CAUTELE CAUTELE indica una situazione pericolosa che, se non evitata, può causare lesioni lievi o moderate.

2 Note di sicurezza

2.1 Corretto utilizzo

La sicurezza durante il funzionamento è garantita solo se la valvola è utilizzata correttamente.

Le valvole di bilanciamento Oventrop “Hydrocontrol VFC/VFR/VFN/VGC” sono installate nelle centrali di riscaldamento ad acqua calda e nei sistemi A/C ad acqua fredda a circuito chiuso e servono ad ottenere il bilanciamento idraulico fra i diversi circuiti del sistema.

Qualsiasi utilizzo della valvola al di fuori delle applicazioni sopra menzionate verrà considerato come non-conforme e uso improprio. I reclami di qualsiasi genere nei confronti del fabbricante e / o del suo mandatario per danni causati da un uso non corretto non possono essere accolti.

L'osservanza delle istruzioni di installazione e funzionamento è parte integrante dei termini di conformità.

2.2 Pericoli possibili nel luogo d'installazione

! ATTENZIONE

Valvola pesante!

Rischio di infortunio! Devono essere utilizzati strumenti idonei per il sollevamento ed il trasporto. Indossare idoneo abbigliamento protettivo (ad es. scarpe di sicurezza) durante l'installazione ed utilizzare dispositivi di sicurezza. I componenti esterni come i volantini o le prese di pressione non devono essere utilizzati per l'assorbimento di forze esterne, ad esempio come punto di collegamento per strumenti di sollevamento, ecc.

Superfici calde e fredde!

Rischio di infortunio! Non toccare la valvola senza guanti di sicurezza. Essa può diventare molto calda durante il funzionamento.

Spigoli vivi!

Rischio di infortunio! Toccare solo con guanti di sicurezza. Filettature, fori e bordi sono taglienti.

Pezzi piccoli!

Rischio di ingestione! Conservare e installare la valvola fuori dalla portata dei bambini.

Allergie!

Pericolo per la salute! Non toccare la valvola ed evitare ogni contatto se si è allergici ai materiali utilizzati.

Il caso di un incendio esterno non è stato preso in considerazione quando è stata progettata la valvola.

3 Trasporto, stoccaggio e imballo

3.1 Ispezione del trasporto

Dopo il ricevimento verificare la consegna per eventuali danni causati durante il trasporto.

Eventuali danni devono essere comunicati immediatamente al momento del ricevimento.

3.2 Stoccaggio

La valvola di bilanciamento deve essere stoccata solo sotto le seguenti condizioni:

- Non stoccare all'aria aperta, ma in luogo asciutto ed esente da polvere.
- Non esporre a fluidi aggressivi e a fonti di calore.
- Proteggere la valvola da luce diretta e scosse meccaniche.
- Temperatura di stoccaggio: -20°C fino a +60°C, max. umidità relativa dell'aria: 95 %

3.3 Imballo

Tutto il materiale di imballaggio deve essere smaltito in modo ecologico.

4 Dati tecnici

4.1 Dati prestazionali

DN 65 - DN 150	Hydrocontrol				
	VFC	VFR	VFN	VGC	
Temperatura d'esercizio t _s	min.	-10 °C	-20 °C	-20 °C	-10 °C
	max.	150 °C			
Pressione d'esercizio p _s	max.	1600 kPa		2500 kPa	

La valvola di bilanciamento “Hydrocontrol VFC” PN 16 e “Hydrocontrol VFR” può essere usata per acqua fredda fino a PN 20.

Fluidi: Fluidi non-aggressivi (es. acqua e miscela acqua-glicole adatta secondo VDI 2035). Non adatto per vapore e fluidi oleosi e aggressivi. La valvola di bilanciamento in bronzo “Hydrocontrol VFR” può anche essere utilizzata per acqua fredda salata (max. 38 °C) e acqua sanitaria.

! PERICOLO

Devono essere prese misure appropriate (ad esempio valvole di sicurezza) per garantire che le pressioni massime di esercizio e la temperatura massima e minima di funzionamento siano rispettate.

4.2 Materiali

• "Hydrocontrol VFC"

- Flange tonde secondo DIN EN 1092-2, PN 16
- Flange tonde secondo DIN EN 1092-2, PN 6
- Fori tondi degli attacchi flangiati secondo ANSI 150

Corpo valvola in ghisa grigia (GG 25 / EN-GJL-250 secondo DIN EN 1561), coperchio, disco ed asta in bronzo / ottone resistente alla dezincificazione ghisa grigia, disco con guarnizione PTFE. Tenuta stelo esente da manutenzione grazie al doppio O-ring in EPDM.

• "Hydrocontrol VFR", flange tonde secondo DIN EN 1092-2, PN 16

Corpo valvola, coperchio e disco in bronzo, asta in acciaio inox, disco con tenuta in PTFE. Tenuta stelo esente da manutenzione grazie al doppio O-ring in EPDM.

• "Hydrocontrol VFN", flange tonde secondo DIN EN 1092-2, PN 25

Corpo valvola in ghisa sferoidale (GGG 50 / EN-GJS-500-7 secondo DIN EN 1563), coperchio e disco in bronzo, asta in ottone resistente alla dezincificazione, disco con guarnizione PTFE. Tenuta stelo esente da manutenzione grazie al doppio O-ring in EPDM.

• "Hydrocontrol VGC", collegamento scanalato per accoppiamenti, PN 25
Corpo valvola in ghisa grigia (GG 25 / EN-GJL-250 secondo DIN EN 1561), coperchio, disco ed asta in bronzo / ottone resistente alla dezincificazione, disco con guarnizione PTFE. Tenuta stelo esente da manutenzione grazie al doppio O-ring in EPDM.

4.3 Pesì

DN	Peso approssimativo [kg]	
	Hydrocontrol VFC/VFR/VFN	Hydrocontrol VGC
65	17	9
80	22	13
100	33	21
125	45	32
150	57	44

5 Costruzione e funzionamento

5.1 Generalità e descrizione funzionale

Il bilanciamento è ottenuto tramite una prerogolazione con posizione memorizzabile. La portata o la perdita di carico calcolata per ogni singolo tratto può essere impostata e tarata con precisione.

I valori richiesti di prerogolazione possono essere ottenuti dai diagrammi di flusso. I diagrammi di flusso sono validi per l'installazione della valvola di bilanciamento installata sulla mandata o sul ritorno purché la direzione del flusso sia la stessa della freccia sul corpo della valvola. Tutti i valori intermedi sono regolabili micrometricamente. La prerogolazione selezionata può essere letta su due scale (scala d'impostazione base longitudinale e scala micrometrica, vedi figura 7.1).

La battuta della prerogolazione viene mantenuta anche se la valvola di bilanciamento viene chiusa.

Le valvole di bilanciamento Oventrop hanno due attacchi filettati che sono dotati di prese di pressione per la misurazione della pressione differenziale.

5.2 Marcatura

• Dettagli della marcatura CE sulla manopola della valvola:

CE marcatura CE

• Informazioni sul corpo valvola:

OV Produttore
DN Dimensione nominale
PN Pressione nominale
GJL250 / GG25; GJS500-7 / GGG50 Materiale corpo valvola

6 Installazione

Prima di installare la valvola la tubazione deve essere lavata accuratamente. L'installazione è possibile in qualsiasi posizione (orizzontale, verticale o obliqua, in sezioni ascendenti o discendenti). È importante notare che la direzione del flusso deve essere conforme alla freccia sul corpo della valvola e che la valvola deve essere installata con $L = 3 \times \varnothing$ di tubo diritto nel lato a monte e con $L = 2 \times \varnothing$ di tubo diritto nel tubo a valle. La valvola di bilanciamento può essere installata sia nella tubazione di mandata che in quella di ritorno. Dopo l'installazione il volantino e le prese di misura devono essere facilmente accessibili.

⚠ Le note di pericolo nel paragrafo 2 (note di sicurezza) devono essere osservate!

⚠ CAUTELA

- Non utilizzare nessun tipo di lubrificante o olio quando si installa la valvola poiché potrebbe distruggere le guarnizioni della valvola. Se necessario, tutte le particelle di sporco e i residui di lubrificante o olio devono essere rimossi dalla tubazione tramite lavaggio di quest'ultima.
- Quando si sceglie il fluido d'esercizio devono essere presi in considerazione gli ultimi sviluppi tecnici (es. VDI 2035).
- Deve essere installato un filtro prima della valvola.
- Salvaguardare da forze esterne (es. impatti o vibrazioni).

Una volta completata l'installazione controllare tutti i punti dell'installazione per eventuali perdite.

7 Funzionamento

7.1 Deareazione del sistema

Prima della messa in funzione il sistema deve essere riempito e sfiatato tenendo in considerazione la pressione d'esercizio ammissibile.

7.2 Fattori di correzione per miscele acqua e glicole

Devono essere considerati i fattori di correzione del produttore del liquido antigelo quando si imposta la portata.

7.3 Prerogolazione

1 Il valore prerogolato della valvola viene impostato girando il volantino.

a) la prerogolazione base è visualizzata sulla scala longitudinale con l'indicatore scorrevole. Ogni giro del volantino è rappresentato da una linea sulla scala longitudinale.

b) la prerogolazione micrometrica è visualizzata sulla scala periferica sul volantino con il marcatore. La suddivisione della scala periferica corrisponde ad 1/10 di giro del volantino.

2 Il valore di prerogolazione impostato può essere limitato ruotando lo stelo di regolazione interno in senso orario fino a battuta. Ciò può essere fatto utilizzando il lato lungo di una chiave a brugola 4 mm.

7.4 Visibilità/leggibilità della scala di regolazione

A seconda della posizione di montaggio della valvola di bilanciamento può essere migliorata la leggibilità della scala di regolazione girando la scala.

Con la valvola completamente chiusa ed entrambe le scale a „0“, togliere il tappo di copertura, svitare la vite cilindrica ed estrarre dolcemente il volantino dalla sua sede.

Poi, senza variare l'impostazione (indicante ancora „0“) girare il volantino in modo tale che la finestrella dell'indicatore sia ben visibile.

Infine rimontare il volantino sull'asta della valvola, stringere la vite e riposizionare il tappo di copertura.

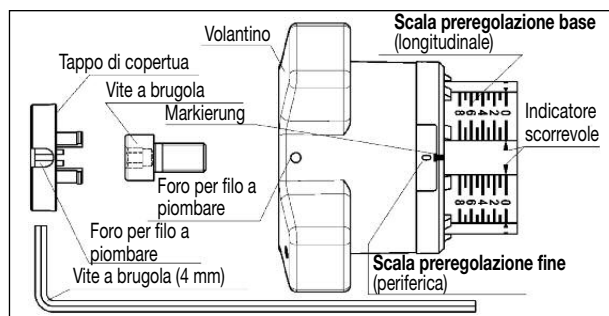


Fig. 7.1 Prerogolazione

7.5 Proteggere la prerogolazione

Il filo di sigillatura può essere inserito attraverso il foro nel volantino e può essere montato un sigillo di piombo.

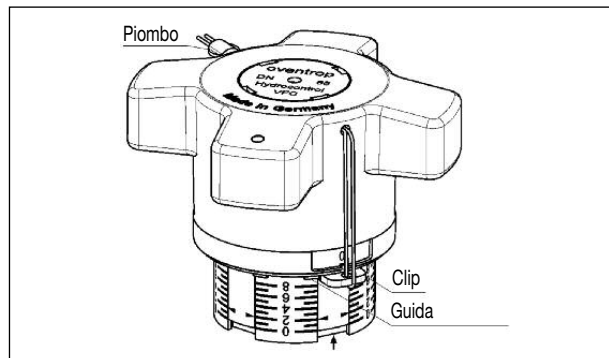


Fig. 7.2 Bloccare il volantino

7.6 Bloccare il volantino

Il volantino può essere bloccato in qualsiasi posizione (1/10 di giro). Per fare ciò, spingere la clip inclusa nella scanalatura del volantino sotto i fori tra le guide fino a fermarsi (vedi fig. 7.2).

La clip può essere sigillata come illustrato. È essenziale che il filo di tenuta sia montato fermamente.

8 Accessori

Oventrop offre due strumenti di misura per la taratura della portata:

- Sistema di misura Oventrop "OV-DMC 2"
- Sistema di misura "OV-DMPC"

Gli accessori possono essere trovati nel catalogo.

9 Manutenzione

La valvola non ha bisogno di manutenzione.

10 Garanzia

Sono applicabili le condizioni di garanzia Oventrop valide al momento della fornitura.

Válvula de equilibrado “Hydrocontrol VFC/VFR/VFN/VGC”

Instrucciones de instalación y operación para el instalador especializado

! ¡Lea las instrucciones de instalación y funcionamiento por completo antes de instalar la válvula de equilibrado!

¡La instalación, puesta en marcha, funcionamiento y mantenimiento solo debe realizarla un profesional cualificado!

¡Las instrucciones de instalación y funcionamiento, así como cualquier otra documentación válida, deben permanecer con el usuario del sistema!

Contenido

1 Información general	12
2 Notas de seguridad	12
3 Transporte, almacenamiento y empaquetado	12
4 Datos técnicos	12
5 Construcción y función	13
6 Instalación	13
7 Funcionamiento	13
8 Accesorios	13
9 Mantenimiento	13
10 Garantía	13

1 Información general

1.1 Información acerca de las instrucciones de instalación y funcionamiento

Éstas instrucciones de instalación y funcionamiento sirven al instalador para instalar profesionalmente las válvulas de equilibrado y para su puesta en marcha. Otros documentos válidos - manuales de todos los componentes del sistema así como las reglas técnicas válidas - deben respetarse.

1.2 Guardado de documentos

El usuario del sistema debe guardar estas instrucciones de instalación y mantenimiento.

1.3 Copyright

Las instrucciones de instalación y funcionamiento tienen copyright.

1.4 Explicación de símbolos

Las indicaciones de seguridad se muestran mediante símbolos. Estas indicaciones deben respetarse para evitar accidentes, daños a la propiedad y fallos de funcionamiento.

! PELIGRO PELIGRO indica una situación peligrosa la cual, si no se evita, terminará en muerte o daños graves.

! ADVERTENCIA ADVERTENCIA indica una situación peligrosa la cual, si no se evita, puede terminar en muerte o daños graves.

! PRECAUCIÓN PRECAUCIÓN indica una situación peligrosa la cual, si no se evita, puede terminar en daños menores o moderados.

2 Notas de seguridad

2.1 Uso correcto

La seguridad del funcionamiento solo se garantiza si la válvula se usa correctamente.

Las válvulas de equilibrado “Hydrocontrol VFC/VFR/VFN/VGC” se instalan en sistemas de calefacción centralizada por agua caliente o de refrigeración A/C por agua con un circuito cerrado de agua y se utiliza para conseguir un equilibrado hidráulico en los distintos circuitos del sistema.

Cualquier uso de las válvulas fuera de las aplicaciones antes mencionadas, se considerará como uso indebido y no conforme. No se aceptarán reclamaciones contra el fabricante y/o su representante autorizado por daños causados por uso incorrecto.

El cumplimiento de las instrucciones de funcionamiento y mantenimiento es parte del cumplimiento de términos.

2.2 Posibles peligros en el lugar de instalación

! ADVERTENCIA

¡Válvula pesada!

¡Riesgo de daño! Debe utilizarse el transporte y los medios de elevación adecuados. Use elementos de protección adecuados (ej: zapatos de seguridad) durante la instalación y utilice dispositivos de seguridad. Componentes externos como volantes o tomas de medición de presión no se deben utilizar para absorber fuerzas externas, por ejemplo, como punto para hacer palanca, etc.

¡Superficies frías y calientes!

¡Riesgo de daño! No tocar la válvula sin guantes de seguridad. Puede calentarse mucho durante el funcionamiento.

¡Bordes afilados!

¡Riesgo de daño! Ocar solo con guantes de seguridad. Roscas agujeros y bordes están afilados.

¡Piezas pequeñas!

¡Riesgo de asfixia! Almacenar e instalar las válvulas lejos del alcance de los niños.

¡Reacción alérgica!

¡Riesgo para la salud! En caso de alergia a los materiales empleados, no tocar la válvula y evitar cualquier contacto.

La posibilidad de un incendio exterior no ha sido considerada al construir la válvula.

3 Transporte, almacenamiento y empaquetado

3.1 Inspección de transporte

En el momento de la entrega revisar el envío por posibles daños durante el transporte.

Cualquier daño debe ser reportado inmediatamente.

3.2 Almacenaje

La válvula de equilibrado solo debe ser almacenada en las siguientes condiciones:

- No almacenar al aire libre, almacenar en lugar seco y libre de polvo.
- No exponer a fluidos agresivos o fuentes de calor.
- Proteger la válvula de la luz directa del sol y de agitación mecánica.
- Temperatura de almacenamiento: -20°C a +60°C, máxima humedad relativa del aire: 95%

3.3 Empaquetado

Todos los materiales de embalaje respetan el medio ambiente.

4 Datos técnicos

4.1 Datos de funcionamiento

DN 65 - DN 150	Hydrocontrol			
	VFC	VFR	VFN	VGC
Temperatura de funcionamiento t_s	min.	-10 °C	-20 °C	-20 °C
	máx.	150 °C		
Presión de funcionamiento p_s	máx.	1600 kPa		2500 kPa

Las válvulas de equilibrado “Hydrocontrol VFC” PN16 y la “Hydrocontrol VFR” pueden usarse con agua fría hasta PN 20.

Fluidos: Fluidos no agresivos (por ejemplo agua y mezclas agua glicol adecuadas según VDI 2035). No apropiadas para vapor o fluidos oleosos o agresivos. Las válvulas de equilibrado “Hydrocontrol VFR” también pueden utilizarse para agua salada fría (máx. 38°C) y agua para uso doméstico.

! PELIGRO

Deben tomarse las medidas adecuadas (por ejemplo válvulas de seguridad) para asegurar que la presión máxima de funcionamiento y que la temperatura máxima y mínima de funcionamiento no se supera y que se alcanza el valor mínimo.

4.2 Materiales

• "Hydrocontrol VFC"

- Bridas redondas según DIN EN 1092-2, PN 16
- Bridas redondas según DIN EN 1092-2, PN 6
- Orificio circular de las conexiones de las bridas según ANSI 150

Cuerpo de la válvula fabricado en fundición gris GG25/EN-GJL-250 según DIN EN 1561, bonete, disco y eje en latón / latón resistente a la pérdida de zinc o fundición gris, disco con juntas en PTFE. Juntas sin mantenimiento gracias a la doble junta de EPDM.

• "Hydrocontrol VFR", bridas redondas según DIN EN 1092-2, PN 16

Cuerpo de la válvula, bonete y disco fabricado en latón, eje en acero inoxidable, disco con junta en PTFE. Juntas sin mantenimiento gracias a la doble junta de EPDM.

• "Hydrocontrol VFN", bridas redondas según DIN EN 1092-2, PN 25

Cuerpo de la válvula fabricado en fundición nodular (GGG50 / EN-GJS-500-7 según DIN EN 1563), bonete y disco fabricados en bronce, eje en latón resistente a la pérdida de zinc, disco con junta en PTFE. Juntas sin mantenimiento gracias a la doble junta de EPDM.

• "Hydrocontrol VGN", conexión ranurada para acoplamientos, PN 25

Cuerpo de válvula fabricado en fundición gris (GG25/EN-GJL-250 según DIN EN 1561), bonete, disco y eje en latón / latón resistente a la pérdida de zinc, disco con junta en PTFE. Juntas sin mantenimiento gracias a la doble junta de EPDM.

4.3 Pesos

DN	Peso aprox. [kg]	
	Hydrocontrol VFC/VFR/VFN	Hydrocontrol VGC
65	17	9
80	22	13
100	33	21
125	45	32
150	57	44

5 Construcción y función

5.1 Estudio y descripción funcional

El equilibrado se consigue mediante un preajuste con posición de memoria. El caudal calculado o la pérdida de carga de cada tubería puede ajustarse centralmente y puede regularse de forma precisa.

Los valores de preajuste requeridos pueden obtenerse de las curvas características. Las curvas características son válidas para la instalación de la válvula de equilibrado en la ida o en el retorno siempre que el sentido del caudal coincida con el de la flecha en el cuerpo de la válvula. Se puede ajustar en todos los valores intermedios. El preajuste seleccionado puede leerse en las dos escalas (escala básica colocada longitudinalmente y ajuste fino colocada en la escala periférica, ver figura 7.1).

El límite de parada del preajuste se mantiene incluso si se cierra la válvula de equilibrado.

La válvula de Equilibrado Oventrop tiene dos puertos roscados en los que se montan las tomas de medición de presión para medir la presión diferencial.

5.2 Marcado

- Detalles del marcado CE en el volante de la válvula:

CE Marcado CE

- Información en el cuerpo de la válvula:

OV Fabricante
DN Diámetro nominal
PN Presión nominal

GJL250 / GG25; GJS500-7 / GGG50 Material del cuerpo de la válvula

6 Instalación

Antes de instalar la válvula, las tuberías deben lavarse a fondo. Es posible la instalación en cualquier posición (horizontal, oblicua o vertical, en secciones ascendentes o descendientes). Es importante indicar que el sentido del caudal debe coincidir con el de la flecha en el cuerpo de la válvula y que la válvula debe ser instalada con $L = 3 \times \varnothing$ (3 x diámetro nominal de la tubería) de tubería recta a la entrada de la válvula y con $L = 2 \times \varnothing$ (2 x diámetro nominal de la tubería) de tubería recta a la salida de la válvula. La válvula de equilibrado puede instalarse tanto en la ida como en el retorno. Después de la instalación, el volante y las conexiones de medición deben ser fácilmente accesibles.

⚠ ¡Deben cumplirse las notas de ¡ADVERENCIA! del párrafo 2 (notas de seguridad)!

⚠ PRECAUCIÓN

- No usar ningún lubricante o aceite al instalar la válvula ya que puede destruir las juntas de la válvula. Si fuera necesario, deben retirarse de las tuberías todas las partículas de suciedad, residuos de lubricantes o de aceite mediante un último lavado.
- Al elegir el fluido de operación, deben considerarse los últimos avances técnicos (por ejemplo VDI 2035).
- Debe instalarse un filtro antes de la válvula.
- Proteger de fuerzas externas (ej: impactos o vibraciones).

Una vez que la instalación está terminada, comprobar si hay fugas en todos los puntos de la instalación.

7 Operación

7.1 Purga del sistema

Antes de la puesta en marcha, el sistema tiene que llenarse y purgarse teniendo en cuenta las presiones de trabajo permitidas.

7.2 Factores de corrección para mezclas de agua y glicol

Al ajustar el caudal deben tenerse en cuenta los factores de corrección del fabricante del líquido anticongelante.

7.3 Preajuste

1 El valor del preajuste de la válvula se ajusta girando el volante.

a) El display del ajuste básico se ve en la escala longitudinal gracias al indicador deslizante. Cada vuelta del volante se representa con una línea en la escala longitudinal.

b) El display del ajuste fino se muestra en la escala periférica en el volante junto al marcado. Las subdivisiones de la escala periférica se corresponde con 1/10 de vuelta del volante.

2 Puede limitarse el valor del preajuste girando el eje de ajuste en sentido horario hasta que asiente. Para hacerlo utilizar una llave allen larga de 4 mm.

7.4 Visibilidad / lectura de la escala de ajuste

Dependiendo de la posición de instalación de la válvula de equilibrado puede mejorarse la visibilidad / lectura de la escala de ajuste girando las escalas.

Con la válvula completamente cerrada y las dos escalas de ajuste en "0", quitar el tapón, soltar el tornillo y con un ligero tirón quitar el volante del eje de la válvula. A continuación, sin cambiar el preajuste (sigue indicando "0"), ajustar la posición del volante de manera que la ventana del display sea visible con claridad. Finalmente recolocar el volante al eje de la válvula, apretar el tornillo y reemplazar el tapón.

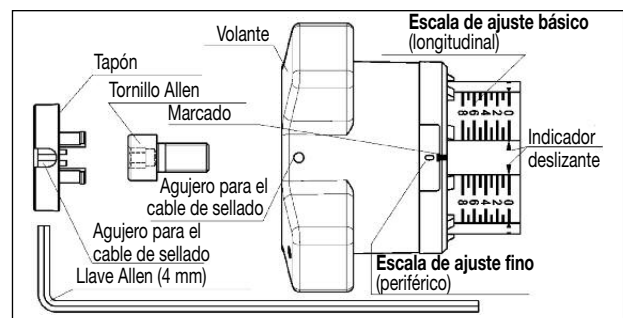


Fig. 7.1 Preajuste

7.5 Protección del preajuste

Puede ajustarse el cable de sellado a través del agujero del volante y colocar después del sello.

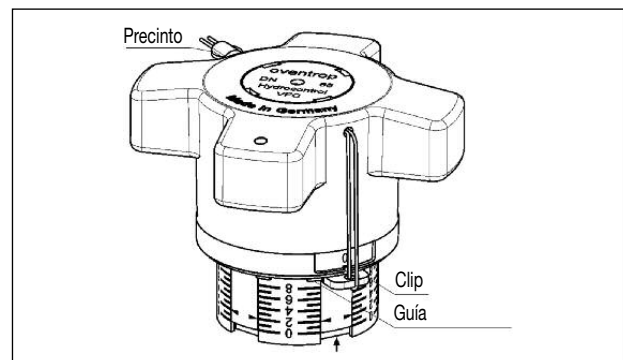


Fig. 7.2 Bloqueo del volante

7.6 Bloqueo del volante

El volante puede bloquearse en cualquier posición (1/10 de vuelta). Para ello, empujar a tope el clip incluido en la parte entrante del volante bajo los agujeros entre las guías (ver fig. 7.2).

El clip puede ahora sellarse como se ve en la figura. Es muy importante que el cable de sellado se coloque apretado.

8 Accesorios

Oventrop dispone de dos dispositivos de medición para el preajuste y la regulación del caudal:

- Sistema de medición "OV-DMC 2" de Oventrop
 - Sistema de medición "OV-DMPC" de Oventrop
- Estos accesorios están en el catálogo.

9 Mantenimiento

La válvula no requiere mantenimiento.

10 Garantía

Se aplicarán las condiciones válidas de garantía de Oventrop en el momento del suministro.

! Läs monterings- och bruksanvisningen fullständigt innan du monterar ventilen!

Montering, idrifttagande, manövrering och underhåll får endast utföras av utbildad fackpersonal!

Monterings- och bruksanvisningen samt all medföljande dokumentation ska lämnas över till driftansvarig!

Innehåll

1 Allmänna anvisningar.....	14
2 Säkerhetsanvisningar.....	14
3 Transport, lagring och förpackning.....	14
4 Teknisk information.....	14
5 Konstruktion och funktion.....	15
6 Montering.....	15
7 Drift.....	15
8 Tillbehör.....	15
9 Skötsel och underhåll.....	15
10 Garanti.....	15

1 Allmänna anvisningar

1.1 Information om monterings- och bruksanvisningen

Denna monterings- och bruksanvisning är till för att utbildad fackpersonal ska kunna installera ventilen och ta den i drift.

Medföljande dokumentation - anvisningar för alla anläggningskomponenter samt gällande tekniska regler - ska följas.

1.2 Förvaring av dokumentation

Denna monterings- och bruksanvisning ska förvaras av driftansvarig för senare bruk.

1.3 Upphovsrättsligt skydd

Monterings- och bruksanvisningen är upphovsrättsligt skyddad.

1.4 Symbolförklaring

Anvisningar som gäller säkerhet är märkta med symboler. Denna anvisningar ska följas för att undvika olyckor, materiella skador och störningar.

! FARA

FARA innebär en direkt farlig situation som leder till dödsfall eller svåra skador om säkerhetsanvisningarna inte följs.

! VARNING

VARNING innebär en potentiellt farlig situation som kan leda till dödsfall eller svåra skador om säkerhetsanvisningarna inte följs.

! FÖRSIKTIGHET

FÖRSIKTIGHET innebär en potentiellt farlig situation som kan leda till lättare skador om säkerhetsanvisningarna inte följs.

2 Säkerhetsanvisningar

2.1 Användning enligt föreskrifterna

Driftsäkerhet kan endast garanteras vid användning enligt föreskrifterna. Oventrop strängregleringsventiler "Hydrocontrol VFC/VFR/VFN/VGC" är avsedda för montering i strängkablar hos varmvatten-centralvärmeanläggningar och klimatanläggningar med slutet vattenkretslopp och möjliggör hydraulisk utjämning av strängledningarna.

All annan användning av ventilen är förbjuden och är inte enligt föreskrifterna. Garantianspråk på tillverkaren och/eller dennes ombud på grund av skador som uppstått genom användning som inte följer föreskrifterna är uteslutet.

Till användning som följer föreskrifterna räknas även att monterings- och bruksanvisningen följs korrekt.

2.2 Risker som föreligger på plats och vid transport

! VARNING

Tung ventil!

Risk för skador! Använd lämpliga transport- och lyftdon. Lämplig skyddsutrustning (t. ex. säkerhetsskor) ska bäras vid montering och skyddsanordningar ska användas. Armatürkonstruktioner som handhjul eller mätventiler får inte användas i andra syften än de är avsedda för, som t. ex. fästpunkter för lyftdon eller liknande.

Heta eller kalla ytor!

Risk för skador! Använd lämpliga skyddshandskar vid beröring. Vid drift kan ventilen få samma temperatur som drivmedlet.

Vassa kanter!

Risk för skador! Använd lämpliga skyddshandskar vid beröring. Gångor, borrhål och kanter är vassa.

Smådelar!

Kvävningsrisk! Ventilen ska inte lagras och installeras inom räckhåll för barn.

Allergier!

Hälsorisk! Berör inte ventilen och undvik all kontakt om allergier mot materialet föreligger.

Ventilen är inte konstruerad för en extern brand.

3 Transport, lagring och förpackning

3.1 Transportinspektion

Undersök leveransen direkt vid ankomst samt innan montering så att den är fullständig samt med avseende på eventuella transportskador.

Om skador eller brister fastställs ska varuleveransen endast godkännas med förbehåll. Påbörja en reklamationsprocess. Beakta fristerna som gäller för reklamation.

3.2 Lagring

Lagra strängregleringsventilen under följande villkor:

- Inte utomhus. Förvaras torrt och dammfrött.
- Utsätt inte ventilen för aggressiva medel eller värmekällor.
- Skydda mot direkt solljus och kraftiga mekaniska stötar.
- Lagringstemperatur: -20 till +60 °C, relativ luftfuktighet: max. 95 %

3.3 Förpackning

Allt förpackningsmaterial ska avfallssorteras på ett miljövänligt sätt.

4 Teknisk information

4.1 Kapacitet

DN 65 - DN 150	Hydrocontrol				
	VFC	VFR	VFN	VGC	
Drifttemperatur t _s	min.	-10 °C	-20 °C	-20 °C	-10 °C
	max.	150 °C			
Driftstryck p _s	max.	1600 kPa		2500 kPa	

Strängregleringsventilerna "Hydrocontrol VFC" PN 16 och "Hydrocontrol VFR" kan användas för kallvatten upp till PN 20.

Medel: Icke-aggressiva vätskor (t. ex. vatten och lämplig vatten-glykolblandning enligt VDI 2035). Inte lämpligt för ånga, oljehaltiga och aggressiva medel. Strängregleringsventilerna "Hydrocontrol VFR" av rödmässing är dessutom lämpliga för kallt saltvatten (max. 38 °C) och bruksvatten.

! FARA

Lämpliga åtgärder ska vidtas för att säkerställa att max. driftstryck samt max. och min. drifttemperatur inte överskrids eller underskrids (t. ex. genom säkerhetsventiler).

4.2 Material

- "Hydrocontrol VFC"
 - Rundfläns enligt DIN EN 1092-2, PN 16
 - Rundfläns enligt DIN EN 1092-2, PN 6
 - Hålcirkel på flänsanslutningen enligt ANSI 150

Ventilhus av gjutgods (GG 25 / EN-GJL-250 enligt DIN EN 1561), huvudstycke, kon och spindel av rödmässing/avzinkningsbeständig mässing eller gjutgods, kon med packning av teflon. Underhållsfri spindelpackning genom dubbel O-ring av gummi.

- "Hydrocontrol VFR", rundfläns enligt DIN EN 1092-2, PN 16

Ventilhus, huvudstycke och kon av rödmässing, spindel i rostfritt stål, kon med packning av teflon. Underhållsfri spindelpackning genom dubbel O-ring av gummi.

- "Hydrocontrol VFN", rundfläns enligt DIN EN 1092-2, PN 25

Ventilhus av gjutgods med grafit (GGG 50 / EN-GJS-500-7 enligt DIN EN 1563), huvudstycke och kon av rödmässing, spindel av avzinkningsbeständig mässing, kon med packning av teflon. Underhållsfri spindelpackning genom dubbel O-ring av gummi.

- "Hydrocontrol VGC", rullspår för anslutningskopplingar, PN 25

Ventilhus av gjutgods (GG 25 / EN-GJL-250 enligt DIN EN 1561), huvudstycke, kon och spindel av rödmässing/avzinkningsbeständig mässing, kon med packning av teflon. Underhållsfri spindelpackning genom dubbel O-ring av gummi.

4.3 Vikter

DN	Vikt ca. [kg]	
	Hydrocontrol VFC/VFR/VFN	Hydrocontrol VGC
65	17	9
80	22	13
100	33	21
125	45	32
150	57	44

5 Konstruktion och funktion

5.1 Översikt och funktionsbeskrivning

Utjämning av strängledningarna sker via en reproduktionsbar förinställning. Beräknad volymström resp. tryckfall kan förregleras och ställas in exakt för varje enskild sträng.

De förinställningsvärden som krävs finns i genomflödesdiagrammen. Genomflödesdiagrammen gäller för användning av strängregleringsventilerna vid till- och returledningar, då strömningsriktningen stämmer överens med pilen. Alla mellanvärden kan ställas in steglöst. Vald förinställning kan läsas av på två skalor (grundinställning på längdskalan och fininställning på omfångsskalan, se bild 7.1).

Anslaget för förinställningen bibehålls när strängregleringsventilen stängs. Oventrop strängregleringsventiler har 2 anslutningsborrhål där mätventilerna för mätning av tryckdifferensen har skruvats in (leveranstillstånd).

5.2 Märkningar

- Uppgifter för CE-märkning på handhjulet:

CE CE-märkning

- Uppgifter på huset:

OV Oventrop
DN Nominell bredd
PN Nominellt tryck
GJL250 / GG25; GJS500-7 / GGG50 Husmaterial

6 Montering

Innan ventilen sätts in i rörledningen ska den sköljas grundligt. Monteringsläget är valfritt (vågrätt, sned el. lodrätt, i stigande eller fallande avsnitt). Beakta dock att armaturen alltid genomströmmas i pilens riktning och att ett rakt rörstycke med $L = 3 \times \varnothing$ finns framför armaturen och ett rakt rörstycke med $L = 2 \times \varnothing$ finns bakom armaturen. Användning av strängregleringsventilerna är möjligt både i till- och returledning. Dessutom ska handhjulet och mätanslutningarna vara lättillgängliga i monterat tillstånd.

Beakta varningsanvisningar under avsnitt 2 (säkerhetsanvisningar)!

FÖRSIKTIGHET

- Vid monteringen får inga fetter eller oljor användas eftersom det kan förstöra packningarna. Smutspartiklar samt fett- och oljerester ska ev. sköljas från tillledningarna.
- Vid val av drivmedel ska senaste teknik beaktas (t. ex. VDI 2035).
- En smutsfångare ska monteras framför ventilen.
- Skydda mot yttre påverkan (t. ex. slag, stötar, vibration).

Efter montering ska alla monteringsställen kontrolleras med avseende på täthet.

7 Drift

7.1 Avluftning av anläggningen

Innan idrifttagandet måste anläggningen fyllas på och avluftas. Se till att alla tillåtna driftstryck hålls.

7.2 Korrekturfaktorer för vatten-glykol-blandning

Frostskyddsmedeltillverkarens korrekturfaktorer ska beaktas vid genomströmningsinställningen.

7.3 Förinställning

1 Ställ in förinställningsvärdet på strängregleringsventilen genom att vrida på handhjulet.

- Visning av grundinställningen sker via längdskalan i samband med slidens tvärlinje. Ett varv med handhjulet motsvarar avståndet på skalstrecken på längdskalan.
- Visning av fininställningen sker via omfångsskalan på handhjulet i samband med markeringen. Indelningen av omfångsskalan motsvarar 1/10 varv med handhjulet.

2 Begränsning av inställt förinställningsvärde genom vridning av den inre spindeln medsols till anslag. Använd den långa änden på medföljande nyckel för infälld bussning (4 mm).

7.4 Avläsbarhet på förinställningsskalorna

Beroende på strängregleringsventilen kan skalan vridas för bättre läsbarhet. Stäng ventilen tills båda skalor visar '0'. Dra därefter av kåpan, skruva ur skruven och dra av handhjulet från ventilspindeln med ett lätt ryck. Vrid därefter handhjulet, utan att förändra inställningen ('0'-visning), så att föns-tret för omfångsskalan syns tydligt. Tryck sedan handhjulet på ventilspindelns igen och lås. Tryck på kåpan.

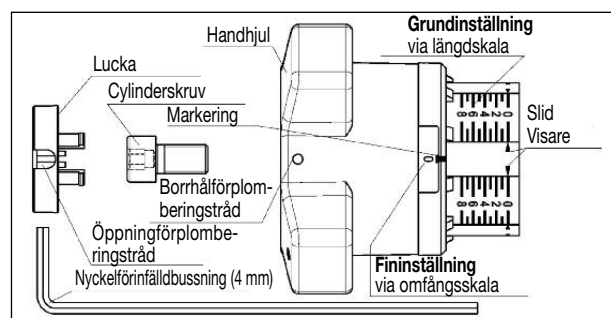


Bild 7.1 Förinställning

7.5 Säkring av förinställningen

Skjut plomberingstråden vid intryckt kåpa genom borrhålet i handhjulet och plombera.

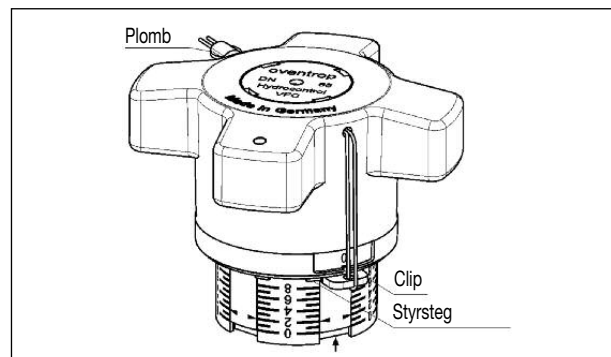


Bild 7.2 Blockering av handhjulet

7.6 Blockering av handhjulet

Handhjulet kan blockeras i alla visningsvärden (1/10-visning). Skjut in medföljande clip i ursparningarna på handhjulet, under borrhålet mellan styrstegen till anslag (se bild 7.2).

Clipet kan plomberas på visat sätt. Plomberingstråden måste ligga av stramt mot handhjulet.

8 Tillbehör

Oventrop erbjuder två mätare för förinställning och regulering av vattenmängden:

- Oventrop "OV-DMC 2"-mätsystem
- Oventrop "OV-DMPC"-mätsystem

Tillbehörssortimentet hittar du i katalogen.

9 Skötsel och underhåll

Armaturen är underhållsfri.

10 Garanti

De garantivillkor från Oventrop som är aktuella vid tidpunkten för leveransen gäller.



Zawór równoważący „Hydrocontrol VFC/VFR/VFN/VGC”

Instrukcja montażu i obsługi dla instalatora

! Przed rozpoczęciem montażu należy dokładnie przeczytać niniejszą instrukcję!
Montaż, uruchomienie i obsługa wyłącznie przez odpowiednio do tego przeszkolony personel techniczny!
Instrukcję montażu i obsługi oraz inne dostarczone dokumenty należy przekazać użytkownikowi instalacji!

Spis treści

1 Informacje ogólne	16
2 Wskazówki bezpieczeństwa	16
3 Transport, składowanie i opakowanie.....	16
4 Dane techniczne	16
5 Budowa i działanie	17
6 Montaż	17
7 Uruchomienie.....	17
8 Osprzęt	17
9 Konserwacja	17
10 Gwarancja.....	17

1 Informacje ogólne

1.1 Informacje o instrukcji montażu i obsługi

Niniejsza instrukcja zawiera informacje, które instalator powinien wykorzystać w celu prawidłowego montażu i uruchomienia zaworu równoważącego. Dokumenty zależne: Instrukcje do pozostałych elementów instalacji oraz obowiązujące normy i przepisy.

1.2 Przechowywanie instrukcji obsługi

Niniejszą instrukcję należy przechowywać w celu późniejszego wykorzystania.

1.3 Prawo autorskie

Niniejsza instrukcja montażu i obsługi jest chroniona prawem autorskim.

1.4 Objaśnienia symboli

Wskazówki dotyczące bezpieczeństwa oznaczono odpowiednimi symbolami. Należy ich przestrzegać w celu zapobieżenia wypadkom, szkodom i zakłóceniom w pracy urządzenia.

! **NIEBEZPIECZEŃSTWO** NIEBEZPIECZEŃSTWO wskazuje na bezpośrednie zagrożenia zdrowia i życia osób w przypadku nie stosowania się do wskazówek bezpieczeństwa.

! **OSTRZEŻENIE** OSTRZEŻENIE wskazuje na możliwość wystąpienia zagrożenia zdrowia i życia osób w przypadku nie stosowania się do wskazówek bezpieczeństwa.

! **UWAGA** UWAGA wskazuje na możliwość wystąpienia zagrożenia zdrowia osób w przypadku nie stosowania się do wskazówek bezpieczeństwa.

2 Wskazówki bezpieczeństwa

2.1 Zastosowanie zgodne z przeznaczeniem

Prawidłowa praca zaworu jest zagwarantowana jedynie w przypadku zastosowania zgodnego z przeznaczeniem.

Zawory równoważące „Hydrocontrol VFC/VFR/VFN/VGC” są przeznaczone do stosowania w zamkniętych obiegach instalacji grzewczych lub chłodniczych w celu równoważenia oporów hydraulicznych.

Jakiegolwiek inne zastosowanie odbiegające od opisanego jest niedozwolone i będzie rozumiane jako niezgodne z przeznaczeniem. Jakiegolwiek rozszczenia wynikające z zastosowania niezgodnego z przeznaczeniem nie będą rozpatrywane.

Jako zgodne z przeznaczeniem należy rozumieć również postępowanie zgodne z instrukcją montażu i obsługi.

2.2 Zagrożenia w miejscu zastosowania oraz transportu

! OSTRZEŻENIE

Duża waga zaworu!

Niebezpieczeństwo urazu! Używać odpowiednich środków transportu. W trakcie montażu należy stosować odpowiednie środki ochrony indywidualnej (np. buty ochronne) oraz inne środki zabezpieczające. Elementy armatury (pokrętko, króćce pomiarowe) nie mogą być użyte do przenoszenia jakiegolwiek obciążenia zewnętrznych oraz jako punkty podparcia dla podnośników.

Gorące lub zimne powierzchnie!

Niebezpieczeństwo uszkodzenia ciała! Stosować odpowiednie rękawice robocze. W pracującej instalacji zawór przyjmuje temperaturę czynnika!

Ostre krawędzie!

Niebezpieczeństwo zranienia! Stosować odpowiednie rękawice ochronne. Gwinty, otwory i kanty mają ostre krawędzie.

Drobne elementy!

Niebezpieczeństwo połknięcia! Zawór przechowywać i instalować z dala od dzieci.

Alergie!

Zagrożenie dla zdrowia! Nie dotykać zaworu i jego elementów składowych, jeżeli rozpoznana jest alergia na zastosowane materiały.

Konstrukcja zaworu nie zapewnia odporności na pożar w jego bezpośrednim otoczeniu.

3 Transport, składowanie i opakowanie

3.1 Kontrola przesyłki

Po otrzymaniu przesyłki skontrolować dostawę pod kątem kompletności i ewentualnych uszkodzeń w transporcie. W razie stwierdzenia jakiegolwiek wad dostawy należy ją przyjąć wymieniając pisemnie zastrzeżenia i wdrożyć procedurę reklamacyjną. Wymagane jest przestrzeganie terminów reklamacji zawartych w ogólnych warunkach sprzedaży Oventrop Sp. z o.o.

3.2 Składowanie

Składując zawory przestrzegać poniższych wytycznych:

- nie składować na powietrzu,
- pomieszczenie składowania powinno być suche i wolne od pyłu,
- chronić przed działaniem czynników agresywnych i nadmiernym nagrzaniem,
- chronić przed promieniowaniem słonecznym i wstrząsami,
- temperatura składowania: od -20 do 60°C, względna wilgotność powietrza max. 95%

3.3 Opakowanie

Wszystkie elementy opakowania poddać odpowiedniej utylizacji.

4 Dane techniczne

4.1 Parametry pracy

DN 65 - DN 150		Hydrocontrol			
		VFC	VFR	VFN	VGC
Temperatura pracy t _s	min.	-10 °C	-20 °C	-20 °C	-10 °C
	max.	150 °C			
Ciśnienie pracy p _s	max.	1600 kPa		2500 kPa	

Zawory równoważące „Hydrocontrol VFC” PN 16 oraz „Hydrocontrol VFR” mogą być stosowane w instalacjach zimnej wody do PN 20.

Czynnik: ciecz nieagresywne (np. woda lub mieszaniny wodno-glikolowe zgodne z VDI 2035). Nie stosować w instalacjach przesyłowych pary lub czynników zawierających oleje wzgl. agresywnych. Zawór „Hydrocontrol VFR” z brązu może być stosowany w instalacjach solankowych (max. 38 °C) lub wody użytkowej.

! NIEBEZPIECZEŃSTWO

Instalację wyposażyć tak, aby spełniony był warunek nieprzekraczania zarówno maksymalnych jak i minimalnych parametrów ciśnienia i temperatury pracy (np. montując zawory bezpieczeństwa).

4.2 Materiały

- „Hydrocontrol VFC”
 - kołnierz zgodny z EN 1092-2, PN 16
 - kołnierz zgodny z DIN EN 1092-2, PN 6
 - otwory w kołnierzu zgodne z ANSI 150

Korpus zaworu wykonany z żeliwa szarego (GG 25 / EN-GJL-250 zgodnie z EN 1561), głowica, grzybek i wrzeciono z brązu wzgl. z mosiądzu odpornego na odcynkowanie lub z żeliwa szarego. Grzybek z uszczelnieniem z PTFE. Bezobsługowe uszczelnienie wrzeciona dwoma o-ringami z EPDM.

- „Hydrocontrol VFR”. Kołnierze zgodne z EN 1092-2, PN 16

Korpus zaworu, głowica i grzybek z brązu, wrzeciono ze stali nierdzewnej, grzybek z uszczelnieniem z PTFE. Bezobsługowe uszczelnienie wrzeciona dwoma o-ringami z EPDM.

- „Hydrocontrol VFN”. Kołnierze zgodne z EN 1092-2, PN 25

Korpus zaworu z żeliwa sferoidalnego (GGG 50 / EN-GJL-500-7 zgodnie z EN 1563), głowica i grzybek z brązu, wrzeciono z odpornego na odcynkowanie mosiądzu, grzybek z uszczelnieniem z PTFE. Bezobsługowe uszczelnienie wrzeciona dwoma o-ringami z EPDM.

- „Hydrocontrol VGC”, obustronnie rowkowane, PN 25

Korpus zaworu z żeliwa szarego (GG 25 / EN-GJL-250 zgodnie z EN 1561), głowica, grzybek i wrzeciono z brązu wzgl. z mosiądzu odpornego na odcynkowanie. Grzybek z uszczelnieniem z PTFE. Bezobsługowe uszczelnienie wrzeciona dwoma o-ringami z EPDM.

4.3 Waga

DN	Waga (w przybliżeniu) [kg]	
	Hydrocontrol VFC/VFR/VFN	Hydrocontrol VGC
65	17	9
80	22	13
100	33	21
125	45	32
150	57	44

5 Budowa i działanie

5.1 Opis funkcji zaworu

Do równoważenia oporów wykorzystuje się odtwarzalną nastawę wstępną zaworu. Wyliczone natężenie przepływu wzgl. spadek ciśnienia mogą być precyzyjnie ustawione w każdym obiegu instalacji.

Wymaganą wartość nastawy wstępnej można określić z wykresów podających zależność między stratą (spadkiem) ciśnienia a strumieniem objętości przepływu. Wykresy podające zależność między stratą ciśnienia a strumieniem objętości przepływu obowiązują przy montażu zaworów zarówno w rurociągach zasilających jak i powrotnych, pod warunkiem, że kierunek przepływu wody przez zawór jest zgodny ze zwrotem strzałki na korpusie zaworu. Wszystkie wartości pośrednie można nastawiać w sposób bezstopniowy. Nastawę zaworu można odczytać na dwóch skalach (skala wzdłużna dla nastawy zgrubnej i skala obwodowa - dla nastawy dokładnej - patrz rys. 7.1). Ustawiona wartość nastawy wstępnej jest odtwarzalna. W tym celu zawór należy odkręcić w lewo do oporu.

Zawory równoważące Oventrop posiadają dwa króćce pomiarowe służące do pomiaru różnicy ciśnień (zamontowane fabrycznie).

5.2 Oznakowanie

- Oznaczenie CE na pokrętle:

CE

Oznaczenie CE

- Oznaczenia na korpusie:

OV

Producent

DN

Średnica

PN

Ciśnienie nominalne

GJL250 / GG25; GJS500-7 / GGG50

Materiał korpusu

6 Montaż

Przed montażem zaworu należy dokładnie przepłukać instalację. Zawór może być montowany w dowolnej pozycji (poziomo, ukośnie pionowo, na wznoszącym się lub opadającym odcinku rury). W trakcie montażu należy zwrócić uwagę na zgodność kierunku przepływu ze zwrotem strzałki na korpusie zaworu oraz na to, aby prosty odcinek rury przed zaworem miał długość odpowiadającą co najmniej trzem jej średnicom ($L = 3 \times \varnothing$), a za zaworem - dwóm średnicom ($L = 2 \times \varnothing$). Zawory mogą być montowane zarówno w rurociągach zasilających jak i powrotnych. Miejsce i sposób montażu powinny zapewniać dobry dostęp do pokręta oraz króćców pomiarowych.

! Należy stosować się do wskazówek bezpieczeństwa z pkt 2!

UWAGA

- Ze względu na niebezpieczeństwo uszkodzenia uszczelnień do montażu zaworu nie wolno używać żadnych smarów bądź olei. Jeśli okaże się to konieczne, to wszelki brud, drobiny, smar i pozostałości oleju muszą zostać usunięte z instalacji przez jej staranne wypłukanie.
- Przy wyborze czynnika roboczego instalacji należy przestrzegać aktualnych norm i wytycznych.
- Zamontowanie filtrów siatkowych oraz zaworów odcinających przed i za zaworem ułatwi jego konserwację.
- Chronić zawór przed gwałtownymi uderzeniami, wstrząsami, wibracjami, itd.

Po zamontowaniu zaworów należy przeprowadzić próby szczelności i testy składowe. 1025180-V02-02.2021

7 Uruchomienie

7.1 Odpowietrzenie instalacji

Przed uruchomieniem instalacja musi zostać napełniona i odpowietrzona. W trakcie napełniania należy uwzględnić dopuszczalne ciśnienia pracy.

7.2 Współczynniki korekcyjne dla mieszanin wody i glikolu

Przy ustalaniu wartości natężeń przepływu w przypadku mieszanin glikolowych należy uwzględnić współczynniki korygujące.

7.3 Nastawa wstępna

1 Nastawa wstępna zaworu równoważącego wykonywana jest poprzez obracanie pokrętłem.

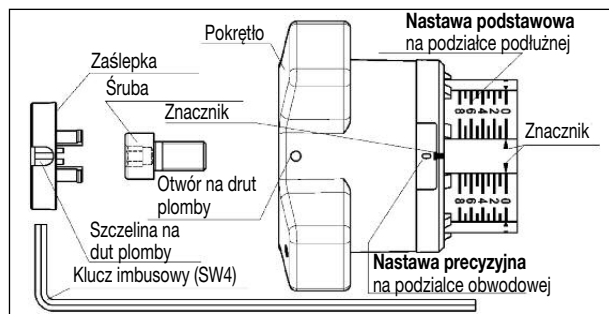
a) Aktualną wartość nastawy wstępnej podstawowej wskazuje położenie strzałki - znacznika wobec podziałki podłużnej. Jedna działka podziałki odpowiada jednemu obrotowi pokręta.

b) w okienku plastikowej osłonki podziałki obwodowej widoczna jest cyfra odpowiadająca dziesiątej części stopnia nastawy podstawowej - nastawa precyzyjna. Jedna działka podziałki obwodowej odpowiada 1/10 obrotu pokręta zaworu.

2 Zablokować ustawioną wartość nastawy wstępnej poprzez wkręcenie do oporu (zgodnie z ruchem wskazówek zegara) wewnętrznego trzpienia nastawczego. Należy do tego celu użyć dłuższego ramienia załączonego do zaworu klucza imbusowego 4 mm.

7.4 Orientacja podziałek nastawy

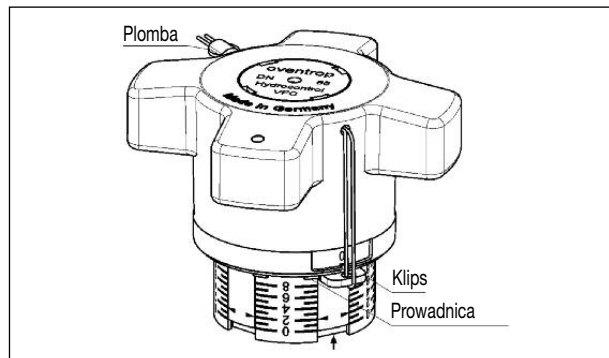
Odpowiednio do sposobu zabudowy zaworu można zmienić położenie podziałki (dla ułatwienia odczytu). W tym celu należy zawór zamknąć ('0' na obu podziałkach). Zdjąć zaślepkę, wykręcić śrubę mocującą i lekkim szarpnięciem ściągnąć pokręto z głowicy zaworu. Nie zmieniając nastawy ('0', '0') obrócić pokręto do położenia, w którym okienko podziałki obwodowej jest dobrze widoczne. Wsunąć pokręto do oporu na trzpień zaworu i dokręcić śrubą. Wcisnąć zaślepkę.



Rys. 7.1 Nastawa wstępna

7.5 Zabezpieczenie nastawy wstępnej

Przy wciśniętej zaślepce przecisnąć drut plombowy przez otwór i zaplombować.



Rys. 7.2 Blokada pokręta ręcznego

7.6 Blokada pokręta ręcznego

Pokręto może być zablokowane w każdym położeniu wskazywanej nastawy (1/10 podziałki precyzyjnej). W celu zablokowania wcisnąć załączony klips do oporu wnęki pokręta, pod szczeliną na plombę, w sposób pokazany na rys. 7.2.

Klips może być w tym położeniu zaplombowany. Drut plombowy powinien ściśle przylegać do pokręta.

8 Osprzęt

Do równoważenia oporów w instalacji z użyciem nastaw wstępnych Oventrop oferuje dwa przyrządy pomiarowe:

Oventrop „OV-DMC 2”

Oventrop „OV-DMPC”

Pełny asortyment osprzętu znajdują Państwo w katalogu produktów.

9 Konserwacja

Armatura nie wymaga konserwacji.

10 Gwarancja

Obowiązują warunki gwarancji Oventrop Sp. z o.o. ważne w dacie dostawy armatury.



Smyčkový regulační ventil „Hydrocontrol VFC/VFR/VFN/VGC“

Montážní a provozní návod pro odborné pracovníky

! Před zabudováním ventilu a jeho provozem si důkladně prostudujte tento návod!

Zabudování, zprovoznění, obsluhu a údržbu smí provádět pouze vyškolení odborní pracovníci!

Návod pro zabudování a provoz jakož i všechny další platné podklady je nutno předat provozovateli soustavy!

Obsah

1 Všeobecné pokyny	18
2 Bezpečnostní pokyny	18
3 Doprava, skladování a balení	18
4 Technické údaje	18
5 Montáž a funkce	19
6 Zabudování	19
7 Provoz	19
8 Příslušenství	19
9 Údržba a péče	19
10 Záruka	19

1 Všeobecné pokyny

1.1 Informace pro zabudování a provoz

Tento Návod pro zabudování a provoz slouží vyškoleným odborným pracovníkům k tomu, aby ventil odborně nainstalovali a zprovoznili.

Je zapotřebí dodržet současně platné podklady - návody pro všechny součásti soustavy, jakož i platné technické předpisy a standardy.

1.2 Úschova podkladů

Tento Návod pro zabudování a provoz je třeba uschovat pro případ pozdějšího použití.

1.3 Ochrana autorských práv

Tento Návod pro zabudování a provoz smí být využíván pouze v souladu s Autorským zákonem.

1.4 Význam symbolů

Bezpečnostní pokyny jsou označeny příslušnými symboly. Tyto pokyny je třeba dodržovat, aby se předešlo nehodám, poruchám a škodám na majetku.

! NEBEZPEČÍ NEBEZPEČÍ upozorňuje na bezprostředně nebezpečnou situaci, která může vést ke smrtelnému úrazu nebo těžkým zraněním, pokud nejsou dodržována bezpečnostní opatření.

! VAROVÁNÍ VAROVÁNÍ upozorňuje na možnost vzniku nebezpečné situace, která může vést ke smrtelnému úrazu nebo těžkým zraněním, pokud nejsou dodržována bezpečnostní opatření.

! UPOZORNĚNÍ UPOZORNĚNÍ upozorňuje na možnost vzniku nebezpečné situace, která může vést k menším nehodám nebo zraněním, pokud nejsou dodržována bezpečnostní opatření.

2 Bezpečnostní pokyny

2.1 Používání dle určeného účelu

Provozní bezpečnost bude zajištěna jen tehdy, bude-li se ventil používat za účelem, pro který je určen.

Smyčkové regulační ventily Oventrop „Hydrocontrol VFC/VFR/VFN/VGC“ jsou určeny pro zabudování do smyček teplovodních soustav centrálního vytápění a chlazení s uzavřenými cirkulačními smyčkami a umožňují vzájemné hydraulické vyvážení jednotlivých smyček mezi sebou.

Každé jiné použití ventilu resp. použití za jiným účelem je zakázáno. Nemožnou být uznány požadavky na výrobce na odškodnění v souvislosti s použitím tohoto ventilu za jiným účelem, než pro který je určen.

K přiměřenému používání patří rovněž správné dodržení návodu pro zabudování a provoz.

2.2 Nebezpečí, která mohou vzniknout při dopravě a na místech pro instalaci

! VAROVÁNÍ

Ventil je těžký!

Nebezpečí úrazu! Používejte vhodné prostředky pro dopravu a zdvih ventilu. Používejte vhodné ochranné pomůcky při montáži (např. bezpečnostní pracovní rukavice) a vhodná bezpečnostní zařízení. Na konstrukční součásti armatur jako ruční kolečka nebo měřicí ventily nesmí být vyvíjeny vnější tlaky, nelze je např. použít jako připojení pro zvedáky.

Horké nebo studené povrchy!

Nebezpečí úrazu! Armatury se dotýkejte jen s vhodnými bezpečnostními pracovními rukavicemi. Ventil může během provozu dosáhnout teploty média!

Ostré hrany!

Nebezpečí úrazu! Armatury se dotýkejte jen s vhodnými bezpečnostními pracovními rukavicemi. Závity, vrtání a rohy mohou mít ostré hrany.

Malé díly!

Nebezpečí požití! Ventil neskladujte ani neinstalujte v dosahu dětí.

Alergie!

Nebezpečí poškození zdraví! Pokud máte alergii na některý z použitých materiálů, vyvarujte se jakéhokoliv kontaktu s ventilem.

Při projekci nebyl zohledněn případ externího požáru.

3 Doprava, skladování a balení

3.1 Kontrola po doručení

Bezprostředně po doručení zásilky prověřte úplnost zásilky a eventuelní škody způsobené při přepravě.

Pokud zjistíte nějaké nedostatky, převezměte zásilku s výhradou reklamace. Při eventuelní reklamaci dbejte na dodržení reklamačních lhůt.

3.2 Skladování

Smyčkový regulační ventil skladujte za následujících podmínek:

- Neskladujte ve volném prostoru. Uložte v suchém a bezprašném prostředí.
- Nepoužívejte agresivní média nebo zdroje tepla.
- Chraňte před slunečním zářením a mechanickými otřesy.
- Teplota při skladování: -20 až +60°C, relativní vlhkost: max. 95%

3.3 Balení

Veškerý materiál použitý pro balení je třeba zlikvidovat šetrně k životnímu prostředí.

4 Technická data

4.1 Data výkonu

DN 65 - DN 150	Hydrocontrol			
	VFC	VFR	VFN	VGC
Provozní teplota t_s	min.	-10 °C	-20 °C	-20 °C
	max.	150 °C		
Provozní tlak p_s	max.	1600 kPa		2500 kPa

Smyčkové regulační ventily „Hydrocontrol VFC“ PN 16 a „Hydrocontrol VFR“ se používají pro studenou vodu do PN 20.

Médium: Neagresivní kapaliny (např. voda a vhodné směsi vody a glykolu dle VDI 2035). Nepoužívat pro páru a agresivní média a média s obsahem oleje. Smyčkové regulační ventily „Hydrocontrol VFR“ z bronzu jsou navíc použitelné i pro studenou slanou vodu (max. 38 °C) a užitkovou vodu.

! NEBEZPEČÍ

Je třeba učinit vhodná opatření (např. pomocí pojistných ventilů), aby maximální provozní tlaky, jakož i maximální a minimální teploty nebyly překročeny.

4.2 Materiálové složení

- „Hydrocontrol VFC“
 - kulatá příruba dle normy DIN EN 1092-2, PN 16
 - kulatá příruba dle normy DIN EN 1092-2, PN 6
 - roztečná kružnice příruby podle ANSI 150

Těleso ventilu ze šedé litiny (GG 25 / EN-GJL-250 dle normy DIN EN 1561), hlavová část, kuželka a vřeteno z bronzu / mosazi nebo šedé litiny odolné proti odzinkování. Kuželka s těsněním z PTFE. Těsnění vřetena dvojitým O-kroužkem z EPDM nevyžaduje údržbu.

- „Hydrocontrol VFR“, kulatá příruba dle normy DIN EN 1092-2, PN 16
Těleso ventilu, hlavová část a kuželka z bronzu, vřeteno z ušlechtilé oceli, kuželka s těsněním z PTFE. Těsnění vřetena dvojitým O-kroužkem z EPDM nevyžaduje údržbu.
- „Hydrocontrol VFN“, kulatá příruba dle DIN EN 1092-2, PN 25
Těleso ventilu ze sférické litiny (GGG 50 / EN-GJS-500-7 dle DIN EN 1563), hlavová část a kuželka z bronzu, vřeteno z mosazi odolné proti odzinkování, kuželka s těsněním z PTFE. Těsnění vřetena dvojitým O-kroužkem z EPDM nevyžaduje údržbu.
- „Hydrocontrol VGC“, kulatá drážka pro přípojovací spojky, PN 25
Těleso ventilu ze šedé litiny (GG 25 / EN-GJL-250 dle DIN EN 1561), hlavová část, kuželka a vřeteno z bronzu / mosazi odolné proti odzinkování, kuželka s těsněním z PTFE. Těsnění vřetena dvojitým O-kroužkem z EPDM nevyžaduje údržbu.

4.3 Hmotnost

DN	Váha cca [kg]	
	Hydrocontrol VFC/VFR/VFN	Hydrocontrol VGC
65	17	9
80	22	13
100	33	21
125	45	32
150	57	44

5 Zabudování a funkce

5.1 Přehled a popis funkce

Hydraulické vyvážení potrubních smyček je zajištěno možností reprodukovatelného přednastavení. Vypočítaný objemový průtok, resp. tlakovou diferencii lze pro každou smyčku centrálně předregulovat a přesně nastavit.

Požadované hodnoty přednastavení se odečítají z průtokových grafů. Průtokové grafy platí pro instalaci smyčkových regulačních ventilů v přívodu nebo ve zpátečce, pokud směr průtoku souhlasí se směrem šipky na armatuře. Všechny mezihodnoty jsou plynule nastavitelné. Zvolené přednastavení lze odečítat na dvou stupnicích (základní přednastavení na podélné stupnici a jemné přednastavení na obvodové stupnici, viz obr. 7.1).

Přednastavení se zachová i když je ventil uzavřený.

Smyčkové regulační ventily Oventrop mají dva přípojovací otvory, na kterých jsou našroubovány měřicí ventily pro měření tlakové difference (stav při dodání).

5.2 Označení

- Označení CE na ručním kolečku:



označení CE

- Údaje na tělese:

OV

Oventrop

DN

jmenovitá šíře

PN

jmenovitý tlak

GJL250 / GG25; GJS500-7 / GGG50 materiálové složení tělesa

6 Zabudování

Než se ventil začne instalovat do potrubí, je třeba jej řádně vypláchnout. Poloha pro zabudování je libovolná (vodorovně, šikmo nebo svisle, do stoupajících nebo klesajících úseků). Je třeba dbát na to, aby médium protékalo armaturou ve směru šipky na armatuře a aby byl k dispozici před armaturou rovný úsek potrubí v délce $L = 3 \times \varnothing$ a za armaturou rovněž rovný úsek potrubí $L = 2 \times \varnothing$. Instalace ventilu je možná v přívodu i ve zpátečce. Dále by měly být ruční kolečko i měřicí ventily v zabudovaném stavu dobře přístupné.

⚠ Dbát na varovná upozornění pod bodem 2 (bezpečnostní pokyny)!

⚠ UPOZORNĚNÍ

- Při montáži nesmí být použity žádné tuky ani oleje, protože to může poškodit těsnění. Částečky nečistot jakož i zbytky tuků a olejů musí být z přívodního potrubí vypláchnuty.
- Při volbě provozního média je třeba vzít v úvahu současný stav technického vědění (VDI 2035).
- Před ventil se má zabudovat filtr.
- Chraňte před vnějšími silovými vlivy (jako např. nárazy, úder, vibrace).

Po montáži je třeba všechna montážní místa zkontrolovat na těsnost.

7 Provoz

7.1 Odvzdušnění soustavy

Před uvedením do provozu musí být soustava napuštěna a odvzdušněna. Přitom je nutno dbát na přípustné provozní tlaky.

7.2 Korekční faktory pro směsi vody a glykolu

Při nastavování průtoku musí být zohledněny korekční faktory stanovené výrobcí prostředků proti zamrznání.

7.3 Přednastavení

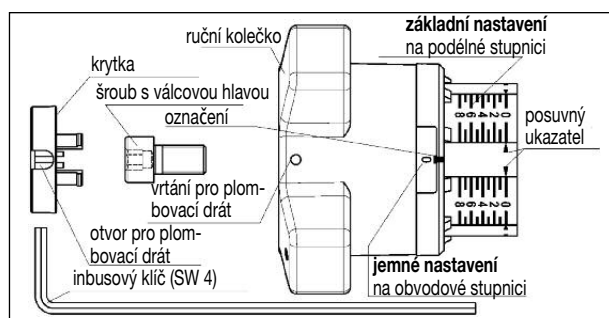
1 Nastavte hodnotu přednastavení na smyčkovém regulačním ventilu otáčením ručního kolečka.

- K vyznačení základního nastavení slouží podélná stupnice ve spojení s rýskou posuvné části. Jedno otočení ručního kolečka představuje právě vzdálenost dílků na podélné stupnici.
- K vyznačení jemného nastavení slouží obvodová stupnice na ručním kolečku ve spojení s údajem na značce. Rozdělení obvodové stupnice odpovídá 1/10 pootočení kolečka.

2 Omezení přednastavené hodnoty se provádí otáčením vnitřního vřetena ve směru hodinových ručiček až na doraz. K tomu se použije dlouhý konec přiloženého inbusového klíče (SW 4).

7.4 Možnost odečítání hodnot přednastavení na stupnici

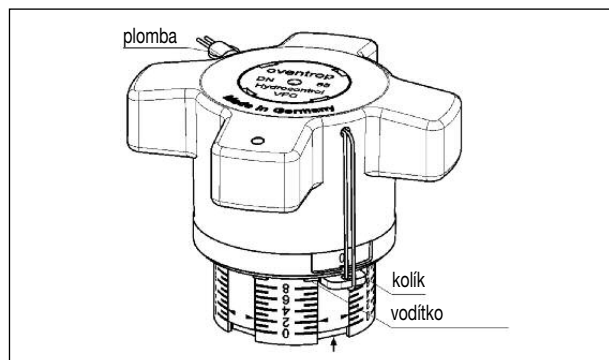
Podle polohy zabudování smyčkového regulačního ventilu lze pro snadnější možnost odečítání hodnot pootočit stupnici. Ventil se za tímto účelem uzavře, až obě stupnice ukáží '0'. Potom se odejme krytka, vyšroubuje se šroub s válcovou hlavou a ruční kolečko se stáhne lehkým trhnutím z vřetena ventilu. Potom, aniž se změní nastavení (hodnota stále '0'), se otáčí ručním kolečkem tak, až je dobře viditelné okénko obvodové stupnice. Ruční kolečko se potom opět nasadí na vřeteno ventilu a upevní se. Nakonec se zamáčkne krytka.



Obr. 7.1 Přednastavení

7.5 Zajištění přednastavení

Plombovací drát protáhněte při zatlačení krytu otvorem v ručním kolečku a zaplombujte.



Obr. 7.2 Zablokování ručního kolečka

7.6 Zablokování ručního kolečka

Ruční kolečko lze zablokovat ve všech vyznačených hodnotách (značení po 1/10). Za tím účelem se zasune přiložená svorka až na doraz do výklenku ručního kolečka pod vrtáním mezi vodítky (viz obr. 7.2).

Svorku lze zaplombovat znázorněným způsobem. Plombovací drát musí přitom přiléhat na ruční kolečko.

8 Příslušenství

Pro přednastavení a regulaci množství vody nabízí Oventrop dva měřicí přístroje: měřicí systém Oventrop „OV-DMC 2“ měřicí systém Oventrop „OV-DMPC“ Příslušenství k těmto měřičům naleznete v katalogu.

9 Údržba a péče

Armatura nevyžaduje žádnou speciální údržbu.

10 Záruky

Ze strany firmy Oventrop jsou poskytovány záruky platné v okamžiku dodání výrobku.



Slučkový regulačný ventil „Hydrocontrol VFC/VFR/VFN/VGC“

Montážny návod a návod na obsluhu pre odborný personál

! Pred zabudovaním ventilu pozorne prečítať montážny návod a návod na obsluhu!

Montáž, uvedenie do prevádzky, obsluha a údržba môžu byť vykonané len vyškoleným odborným personálom!

Montážny návod a návod na obsluhu ako aj všetky platné podklady sú postúpené užívateľovi zariadenia!

Obsah

1 Všeobecné pokyny	20
2 Bezpečnostné pokyny	20
3 Doprava, skladovanie a balenie.....	20
4 Technické údaje	20
5 Konštrukcia a funkcie	21
6 Montáž	21
7 Prevádzka	21
8 Príslušenstvo.....	21
9 Údržba a starostlivosť	21
10 Záruka.....	21

1 Všeobecné pokyny

1.1 Informácie k montáži a návod na obsluhu

Tento montážny návod a návod na obsluhu slúži vyškolenému odbornému personálu k tomu, aby bol ventil odborne nainštalovaný a uvedený do prevádzky. Priložené podklady a pokyny pre všetky komponenty zariadenia ako aj platné technické pravidlá musia byť dodržané.

1.2 Uchovanie podkladov

Tento montážny návod a návod na obsluhu si musí užívateľ uschovať.

1.3 Copyright

Montážny návod a návod na obsluhu je chránený copyrightom.

1.4 Popis symbolov

Pokyny k bezpečnosti sú zobrazené pomocou nasledovných symbolov. Tieto poznámky sú uvedené, aby sme zabránili úrazom, poškodeniam a poruchám.

! NEBEZPEČENSTVO NEBEZPEČENSTVO upozorňuje na nebezpečnú situáciu, ktorá by mohla viesť k usmrteniu alebo ťažkému zraneniu, ak nebudú dodržané bezpečnostné opatrenia.

! VAROVANIE VAROVANIE upozorňuje na možnú nebezpečnú situáciu, ktorá by mohla viesť k usmrteniu alebo k ťažkému poraneniu, ak by neboli dodržané bezpečnostné opatrenia.

! UPOZORNENIE UPOZORNENIE poukazuje na možnú nebezpečnú situáciu, pri ktorej by mohlo prísť k úrazu alebo k ľahším zraneniam, ak by neboli doržané bezpečnostné opatrenia.

2 Bezpečnostné pokyny

2.1 Deklarovaný účel použitia

Prevádzková bezpečnosť je zaručená len pri deklarovanom účele použitia. Slučkové regulačné ventily Oventrop „Hydrocontrol VFC/VFR/VFN/VGC“ sú určené na zabudovanie do slučkových okruhových pre teplú vodu - centrálnych vykurovacích a chladiacich zariadení s uzavretou cirkuláciou vody a umožňujú hydraulické vyregulovanie jednotlivých okruhových navzájom. Každé použitie ventilu na iné účely je zakázané a platí ako nevhodné. Reklamácie každého druhu proti výrobcovi a/alebo jeho splnomocnencom nebudú pri nevhodnom použití uznané.

K deklarovanej použitiu patrí tiež korektné dodržiavanie montážneho návodu a návodu na použitie.

2.2 Nebezpečnosti, ktoré sa môžu vyskytnúť na mieste použitia alebo pri preprave

! VAROVANIE

Ťažký ventil!

Nebezpečenstvo poranenia! Použiť vhodné dopravné a zdvíhacie zariadenia. V priebehu montáže použiť vhodné ochranné prostriedky (napr. vhodnú obuv, odev). V armatúre zabudované súčiastky ako ručné koliesko alebo meracie ventily sa nesmú použiť ako pripojovacie miesto pre zdvíhacie zariadenie.

Horúce alebo studené povrchové plochy!

Nebezpečenstvo poranenia! Dotýkať sa len s vhodnými ochrannými rukavicami. Počas prevádzky môže mať ventil teplotu média!

Ostré hrany!

Nebezpečenstvo poranenia! Dotýkať sa len s vhodnými ochrannými rukavicami. Závit, vŕtania a rohy majú ostré hrany.

Malé súčiastky!

Nebezpečenstvo prehltnutia! Ventil neskladovať a inštalovať v dosahu detí.

Alergie!

Nebezpečenstvo ohrozenia zdravia! Vyhnúť sa priamemu kontaktu s ventilom, ak sú vám známe alergie na použité materiály.

Prípád externého požiaru nebol pri vývoji ventilu zohľadnený.

3 Doprava, skladovanie a balenie

3.1 Dopravná kontrola

Dodávku bezprostredne po obdržaní a pred montážou skontrolovať na možné transportné škody a kompletnosť dodávky.

V prípade zistenia nedostatkov podať reklamáciu. Dbať na dodržanie reklamačných termínov.

3.2 Skladovanie

Slučkový regulačný ventil skladovať iba podľa nasledovných podmienok:

- Neskladovať voľne. Skladovať v suchom a bezprašnom prostredí.
- Nepoužívajte agresívne média alebo zdroje tepla.
- Chrániť pred sľučným žiarením alebo mechanickým poškodením.
- Skladová teplota: -20 do +60°C, relatívna vlhkosť vzduchu: max. 95%

3.3 Balenie

Likvidácia obalového materiálu musí prebehnúť šetrne k životnému prostrediu.

4 Technické údaje

4.1 Výkonové parametre

DN 65 - DN 150	Hydrocontrol			
	VFC	VFR	VFN	VGC
Prevádzková teplota t _s	min.	-10 °C	-20 °C	-20 °C
	max.	150 °C		
Prevádzkový tlak p _s	max.	1600 kPa		2500 kPa

Slučkové regulačné ventily sa používajú na studenú vodu „Hydrocontrol VFC“ do PN 16 a „Hydrocontrol VFR“ do PN 20.

Médium: Neagresívna kvapalina (napr. voda alebo vhodná zmes vody a glykolu podľa VDI 2035). Nie sú vhodné na paru, olejové a agresívne média. Slučkové regulačné ventily „Hydrocontrol VFR“ z bronzu sú vhodné aj pre studenú slanú vodu (max. 38°C) a pre úžitkovú vodu.

! NEBEZPEČENSTVO

Výrobok má byť zabezpečený (napr. poistným ventilom) tak, aby nebol prekročený max. prevádzkový tlak ako aj max. alebo min. prevádzková teplota.

4.2 Materiál

- „Hydrocontrol VFC“
 - Príruba podľa DIN EN 1092-2, PN 16
 - Príruba podľa DIN EN 1092-2, PN 6
 - Otvor prírubového pripojenia podľa ANSI 150

Teleso ventilu zo šedej liatiny (GG 25 / EN-GJL-250 podľa DIN EN 1561) hlava, kúželka a vreteno z bronzu / mosadze alebo šedej liatiny odolnej voči odzinkovaniu, kúželka s tesnením z PTFE. Tesnenie vretena dvojítm O krúžkom z EPDM.

- „Hydrocontrol VFR“ príruha podľa DIN EN 1092-2, PN 16
Telo ventilu, kúželka z bronzu, vreteno z ušľachtilej ocele, kúželka s tesnením z PTFE. Tesnenie vretena dvojítm O krúžkom z EPDM.
- „Hydrocontrol VFN“ príruha podľa DIN EN 1092-2, PN 25
Telo ventilu zo sférickej zliatiny (GGG 50 / EN-GJS-500-7 podľa DIN EN 1563), kúželka z červeného bronzu, vreteno z mosadze odolnej voči odzinkovaniu, kúželka s tesnením z PTFE. Tesnenie vretena dvojítm O krúžkom z EPDM.
- „Hydrocontrol VGC“ drážka pre pripojovacu spojku PN 25

Teleso ventilu zo šedej zliatiny (GG 25 / EN-GJL-250 podľa DIN EN 1561) kúželka a vreteno z bronzu / mosadze odolnej voči odzinkovaniu, kúželka s tesnením z PTFE, tesnenie vretena dvojítm O krúžkom z EPDM.

4.3 Váha

DN	Váha cca. [kg]	
	Hydrocontrol VFC/VFR/VFN	Hydrocontrol VGC
65	17	9
80	22	13
100	33	21
125	45	32
150	57	44

5 Konštrukcia a funkcie

5.1 Prehľad a popis funkcie

Vyváženie slučkových okruhov sa uskutočňuje prostredníctvom reprodukovateľného prednastavenia. Vypočítaný objemový prietok resp. pokles tlaku je možné pre každý okruh centrálne vopred regulovať a presne nastaviť.

Požadované hodnoty prednastavenia je možné určiť podľa prietokového diagramu. Prietokové diagramy platia ak je slučkový regulačný ventil namontovaný v prívode alebo v späťtočke tak, že smer toku vody je súhlasný so smerom šípky. Všetky medzihodnoty je možné plynule nastaviť. Požadované prednastavenie je pozorovateľné na dvoch stupniciach (základné prednastavenie na pozdĺžnej stupnici, jemné prednastavenie na obvodovej stupnici, pozri obr. 7.1) Prednastavenie je po uzavretí reprodukovateľné.

Slučkové regulačné ventily Oventrop majú 2 otvory, do ktorých sú namontované meracie ventily na meranie tlakovej diferencie (súčasť dodávky).

5.2 Symboly

- Údaje CE symbolov na ručnom koliesku:

CE symbolov

- Údaje na telese:

OV Oventrop
DN menovitá svetlosť
PN menovitý tlak
GJL250 / GG25; GJS500-7 / GGG50 materiál telesa

6 Montáž

Pred tým ako sa ventil osadí do okruhu je potrebné ho dôkladne prepláchnuť. Montážna poloha je ľubovoľná. Pri tom je potrebné dbať na to, aby armatúra bola zabudovaná vždy tak, aby smer toku vody bol súhlasný so smerom šípky a na takom mieste, kde máme k dispozícii rovný úsek potrubia s L 3xØ a za armatúrou rovný kus potrubia L 2xØ. Osadenie slučkového regulačného ventilu je možné v prívode aj v späťtočke. Meracie pripojenia a ručné koliesko majú byť prístupné.

! Dbať na bezpečnostné pokyny odsek 2 (bezpečnostné pokyny)!

! UPOZORNENIE

- Pri montáži nesmú byť použité žiadne mazivá a oleje, ktoré by porušili tesnenia. Nečistoty ako aj zvyšky maziva alebo oleja musia byť z potrubia vypláchnuté.
- Pri výbere prevádzkového média treba dbať na celkový stav techniky (napr. VDI 2035).
- Filter je zabudovaný pred ventilom.
- Chrániť pred vonkajším násilím (napr. úder, náraz, vibrácie).

Po montáži všetky montované miesta preskúšať z hľadiska tesnosti.

7 Prevádzka

7.1 Odvzdušnenie sústavy

Pred uvedením do prevádzky musí byť sústava naplnená a odvzdušená. Pri tom musí byť zohľadnený prístupný prevádzkový tlak.

7.2 Korekčné faktory pre zmes voda-glykol

Korekčné faktory výrobcu nemrznúcej zmesi musia byť pri nastavovaní prietoku zohľadnené.

7.3 Prednastavenie

1 Hodnotu prednastavenia na slučkovom regulačnom ventilu nastaviť otáčaním ručného kolieska.

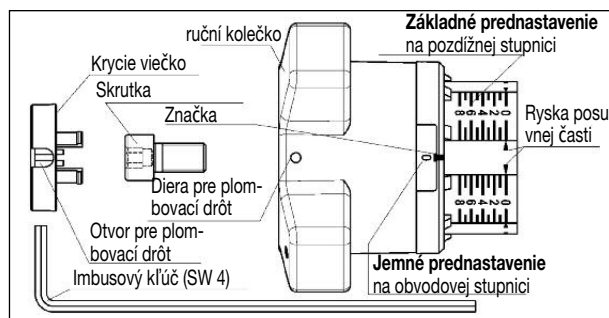
a) Základné nastavenie dosiahneme nastavením rýsky posuvnej časti na požadovaný dielik pozdĺžnej stupnice. Jedno otočenie ručného kolieska zodpovedá dieliku na pozdĺžnej stupnici.

b) Jemné prednastavenie dosiahneme nastavením ručného kolieska na hodnoty vyznačené na obvodovej stupnici. Delenie obvodovej stupnice je po 1/10 otáčky ručného kolieska.

2 Vymedziť hodnotu prednastavenia otáčaním vnútornej aretačnej skrutky v smere chodu hodinových ručičiek až na doraz. Pre tento účel použiť dlhší koniec imbusového kľúča (SW 4).

7.4 Odčítateľnosť pred nastavovacej stupnice

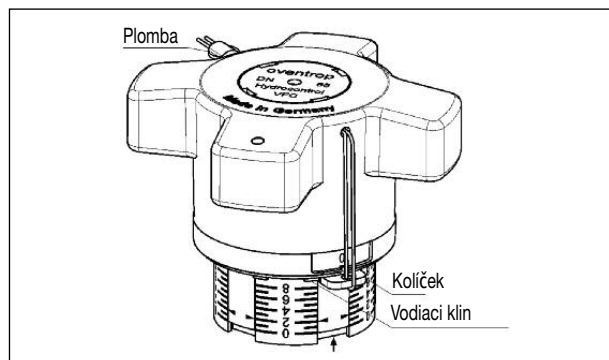
Pre zlepšenie odčítania je v ľubovoľnej polohe slučkového regulačného ventilu možné stupnicu otočiť. K tomu je nutné uzavrieť ventil tak, aby obe stupnice ukazovali „0“. Pomocou skrutkovača uchopiť krycie viečko v plombovacom otvore a nadvíhnuť. Potom sňať krycie viečko, vytočiť skrutku a ručné koliesko ľahkým trhnutím uvoľniť od vretena ventilu. Ďalej bez zmeny hodnoty nastavenia (ukazovateľ stále na „0“) otáčať ručným kolieskom tak dlho, až je okienko obvodovej stupnice dobre viditeľné. Potom ručné koliesko opäť pritlačiť na vreteno ventilu a upevniť. Krycie viečko zatlačiť.



Obr. 7.1 Prednastavenie

7.5 Zabezpečenie prednastavenia

Plombovací drôt pri zasunutom krycom viečku prestrčiť otvorní ručného kolieska a zaplombovať.



Obr. 7.2 Blokovanie ručného kolieska

7.6 Blokovanie ručného kolieska

Ručné koliesko môže byť zablokované vo všetkých polohách pootočenia (1/10 otáčky).

K tomu slúži količek, ktorý sa zasunie až na doraz do vybraného ručného kolieska medzi dva vodiace klinky (vid'. obr.). Količek je možné zaplombovať spôsobom znázorneným na obrázku. V tom prípade je nutné dobre napnúť plombovací drôt.

8 Príslušenstvo

Pre prednastavenie a vyregulovanie množstva vody ponúka Oventrop 2 meracie prístroje:

Oventrop „OV-DMC 2“-merací systém
Oventrop „OV-DMPC“-merací systém
Sortiment príslušenstva nájdete v katalógu.

9 Údržba a starostlivosť

Armatúra je bezúdržbová.

10 Záruky

Na dodávku platia platné záručné podmienky Oventropu platné v čase dodania.

! A szelep beépítése előtt a jelen szerelési- és üzembehelyezési útmutatót gondosan olvassa át!
Beépítést, üzembehelyezést, üzemeltetést és karbantartást csak szakképzett személyek végezhetnek!
A szerelési- és üzembehelyezési útmutatót, továbbá minden rendelkezésre álló, a termékre vonatkozó szakanyagot az üzembehelyezést követően az üzemeltetőnek át kell adni!

Tartalom

1 Általános ismertető	22
2 Biztonsági figyelmeztetések	22
3 Szállítás, raktározás és csomagolás	22
4 Műszaki adatok	22
5 Szerkezeti felépítés és működés	23
6 Beépítés	23
7 Üzembehelyezés	23
8 Kiegészítők, tartozékok	23
9 Karbantartás	23
10 Szavatosság	23

1 Általános ismertető

1.1 Információk a szerelési- és beépítési útmutatóhoz

Jelen szerelési- és üzembehelyezési útmutató szakképzett szerelők részére készült abból a célból, hogy a szerelvény beépítése és üzembehelyezése szakszerűen történjen.

Minden szakanyagot - a berendezések műszaki leírását, vonatkozó szabványokat, előírásokat - meg kell őrizni.

1.2 A szakanyagok és mellékletek megőrzése

Jelen szerelési- és beépítési útmutatót a későbbi felhasználás céljából az üzemeltetőnek meg kell őriznie.

1.3 Szerzői jogvédelem

Jelen szerelési- és beépítési útmutató szerzői jogvédelem alatt áll.

1.4 Biztonsági jelzések

A biztonságos munkavégzéssel kapcsolatos felhívásokat szimbólumok jelölik. Amennyiben ezeket betartja, úgy elkerülhetőek a balesetek, káresemények és üzemzavarok.

! VESZÉLY

A VESZÉLY szimbólum olyan testi épséget és emberi életet veszélyeztető közvetlen veszélyhelyzetre hívja fel a figyelmet, amely a biztonsági felhívás be nem tartása esetén bekövetkezhet.

! FIGYELMEZTETÉS

A FIGYELMEZTETÉS szimbólum olyan testi épséget és emberi életet veszélyeztető lehetséges veszélyhelyzetre hívja fel a figyelmet, amely a biztonsági felhívás be nem tartása esetén bekövetkezhet.

! VIGYÁZAT

A VIGYÁZAT szimbólum olyan könnyebb sérüléseket okozó veszélyhelyzetre hívja fel a figyelmet, amely a biztonsági felhívás be nem tartása esetén bekövetkezhet.

2 Biztonsági figyelmeztetések

2.1 Rendeltetésnek megfelelő alkalmazás

A szerelvény üzembiztonsága csak rendeltetésnek megfelelő alkalmazás esetén szavatolható.

A Oventrop „Hydrocontrol VFC/VFR/VFN/VGC” típusú strangszabályozó (beszabályozó) szelepek zárt rendszerű, víz hőhordozós központi fűtő- és hűtőberendezések áramköreiből alkalmazhatóak, az egymástól eltérő áramlási viszonyok kiegyenlítése céljából.

Minden ettől eltérő és/vagy más jellegű alkalmazás nem rendeltetésnek megfelelő használatnak minősül. A nem rendeltetésnek megfelelő használatból eredő, esetlegesen bekövetkező káreseménnyel kapcsolatosan kártérítési igény benyújtása a gyártó és/vagy meghatalmazott képviselője ellen kizárt. A rendeltetésnek megfelelő használatához tartozik jelen szerelési- és üzembehelyezési útmutató előírásainak betartása is.

2.2 A kiszállítás és beépítés során fellépő veszélyhelyzetek

! FIGYELMEZTETÉS

Nehéz szerelvény!

Sérülésveszély! Megfelelő szállító- és emelőeszközöket kell használni. Megfelelő védőfelszerelést (pl. biztonsági cipőt) kell viselni és a szükséges védőberendezéseket alkalmazni. A szerelvény kezelőszerveit, mint pl. a kézikereket vagy a mérőszelepeket tilos nem rendeltetésnek megfelelően használni, külső erőbehatásnak kitenni. Például emeléshez rögzítési pontként alkalmazni.

Forró- vagy hideg felületek!

Sérülésveszély! A szerelvényház gyorsan átveszi a rajta átáramló közeg hőmérsékletét. Munkavégzés közben használjunk megfelelő védőkesztyűt!

Éles élek!

Sérülésveszély! Éles élek lehetnek a meneteknél, furatoknál, sarokkiképzéseknél. Munkavégzés közben használjunk megfelelő védőkesztyűt.

Kisméretű alkatrészek!

Lenyelés veszélye! Raktározás és szerelés során a szerelvény közvetlen közelébe kisgyermeket ne engedjünk.

Allergia!

Egészségre veszélyes! Amennyiben a szerelvénynél alkalmazott anyagok valamelyikére allergiás, kerülje szerelvényvel történő közvetlen érintkezést.

A szerelvény tervezésénél környezeti tűz esetével nem számoltak.

3 Szállítás, raktározás és csomagolás

3.1 A szállítmány ellenőrzése

Közvetlenül a szállítmány átvétele után ellenőrizze a szállítás közben esetlegesen keletkezett sérüléseket. Amennyiben az áru sérülését észleli, vagy más hibát/hiányosságot tapasztal, úgy a szállítmányt csak fenntartással vegye át és tegyen bejelentést. A reklamációra rendelkezésére álló határidőket tartsa be.

3.2 Raktározás

A strangszabályozó szelepeket csak az alábbi feltételek betartásával szabad raktározni:

- Szabadban nem tárolható. A raktár száraz és pormentes legyen.
- Agresszív anyagoktól és hőforrásoktól óvni kell.
- Védeni kell a szerelvényt közvetlen napsugárzástól és túlzott mértékű mechanikai terheléstől, rázkódástól.
- raktározási hőmérséklettartomány: -20 ... +60 °C, relatív nedvességtartalom: max. 95%

3.3 Csomagolás

Minden csomagolóanyagot környezetbarát módon kell elhelyezni.

4 Műszaki adatok

4.1 Teljesítmény-adatok

DN 65 - DN 150	Hydrocontrol			
	VFC	VFR	VFN	VGC
üzemi hőmérséklet t_s	min.	-10 °C	-20 °C	-20 °C
	max.	150 °C		
üzemnyomás p_s	max.	1600 kPa		2500 kPa

A „Hydrocontrol VFC” PN 16 és „Hydrocontrol VFR” hidegvíz közeg esetén PN 20 nyomásfokozatig alkalmazhatóak.

Közegek: nem agresszív folyadékok (pl. víz és a VDI 2035 szerinti megfelelő víz-glikol keverék. Gőzre, olajtartalmú közegekhez ne használjuk. A v.ö. „Hydrocontrol VFR” szelepek alkalmazása hideg sós-vízre (max. 38 °C) és használati melegvízre is megengedett.

! VESZÉLY

Megfelelő megoldásokkal (pl. biztonsági szelep beépítésével) biztosítani kell, hogy a berendezés max. üzemi nyomása, továbbá a max. és min. üzemi hőmérsékletek minden körülmények között a meghatározott értéktartományon belül maradjanak.

4.2 Anyagok

- „Hydrocontrol VFC“
 - DIN EN 1092-2 szerinti körkarima, PN 16
 - DIN EN 1092-2 szerinti körkarima, PN 6
 - ANSI 150 szerinti lyukkör-méret alkalmazása a karimán

Szürkeöntvény szelepház (GG 25 / EN-GJL-250 DIN EN 1561 szerint), vörösöntvényből/horganykiválás mentes sárgarézből készült szelepféj vagy szelepház, szeleptányér és orsó, PTFE szeleptányér tömítés. EPDM kettős „O”- gyűrűs orsótömítés, karbantartást nem igényel.

- „Hydrocontrol VFR“, DIN EN 1092-2 szerinti körkarima, PN 16
Vörösöntvény szelepház, szelepféj és szeleptányér. Nemesacél szeleporsó, PTFE szeleptányér tömítés. EPDM kettős „O”- gyűrűs orsótömítés, karbantartást nem igényel.
- „Hydrocontrol VFN“, DIN EN 1092-2 szerinti körkarima, PN 25
Gömbgrafitos öntvényből készült szelepház (GGG 50 / EN-GJS-500-7 DIN EN 1563 szerint), vörösöntvény szelepféj és szeleptányér. Horganykiválás mentes sárgaréz, PTFE szeleptányér tömítés. EPDM kettős „O”- gyűrűs orsótömítés, karbantartást nem igényel.
- „Hydrocontrol VGC“, körhornyos/kuplungos csökötéshez, PN 25
Szürkeöntvény szelepház (GG 25 / EN-GJL-250 DIN EN 1561 szerint), vörösöntvényből/horganykiválás mentes sárgarézből készült szelepféj, szeleptányér és orsó, PTFE szeleptányér tömítés. EPDM kettős „O”- gyűrűs orsótömítés, karbantartást nem igényel.

4.3 Tömegadatok

DN	tömeg ca. [kg]	
	Hydrocontrol VFC/VFR/VFN	Hydrocontrol VGC
65	17	9
80	22	13
100	33	21
125	45	32
150	57	44

5 Szerkezeti felépítés és működés

5.1 Áttekintés és a működés leírása

A szelepek előbeállítása reprodukálható, a használatlaltal járó nyitási/zárási műveletek során is megőrzi a rögzített előbeállítási értéket, amelyet az adott áramkör/strang szükséges átfolyási teljesítményétől és a nyomásvesztéségtől függően kell beállítani.

Az előbeállítási értékeket az adott szerelvényre vonatkozó átfolyási diagramból határozhatjuk meg. A diagramok kizárólag a szelepházon feltüntetett nyíliránnyal egyező áramlási irány esetén érvényesek. Az előbeállítás fokozat-mentes. Az aktuális érték két skála segítségével állítható be/olvasható le (az alapbeállításhoz a hossz-skála, a finombeállításhoz a kerületi skála szolgál, lásd a 7.1 ábrát).

Az Oventrop strangszabályozó szelepek 2 belsőmenetes kiképzésű csatlakozó furattal rendelkeznek, amelyekbe nyomáskülönbség mérésére alkalmas mérőszelepek kerülnek beszerelésre. A mérőszelepek a szállítási terjedelem részét képezik.

5.2 Alkalmazott jelölések

- A CE-jel feltüntetése a kézikeréken:

CE	CE-jel
----	--------
 - Jelölések a szerelvényházon:

OV	Oventrop
DN	névleges méret
PN	névleges nyomás
- GJL250 / GG25; GJS500-7 / GGG50** a szerelvényház anyaga

6 Beépítés

Gondosan mossuk át a csőhálózatot, mielőtt a szelepet beépítjük. A szelep beépítési helyzete tetszőleges (vízszintes, függőleges, ferde, stb). A közeg áramlási iránya egyezzen meg a szelepházon feltüntetett nyíliránnyal. A szelep előtt $L = 3 \times \varnothing$, a szelep után $L = 2 \times \varnothing$ egyenes csőszakaszt kell biztosítani. A szelep mind az előremenő-, mind a visszatérő vezetékbe beépíthető.

Ügyeljen arra, hogy a beépítés után a kezelőszervek (kézikerek, mérőszelepek) a helyi adottságok mellett hozzáférhetőek és jól kezelhetőek maradjanak.

⚠ Vegye figyelembe a 2. pont alatt található biztonsági figyelmeztetést!

⚠ VIGYÁZAT

- A szereléshez ne használjon zsírt vagy olajat, mert károsíthatják a szerelvény tömítéseit. A szerelés elvégzése után a szennyeződések, beleértve a zsír- és olajmaradványokat is a csatlakozó vezetékálózatból ki kell mosni.
- Az üzemi közeg meghatározásánál a vonatkozó érvényes műszaki előírásokat (pl. VDI 2035) be kell tartani.
- A szerelvény előtt szennyfogó szűrőt kell beépíteni.
- Külső mechanikai behatások (pl. ütés, vibráció) ellen védeni kell.

Beépítés után minden egyes szerelési helyet érintően eredményes nyomáspróbát kell végezni.

7 Üzembehelyezés

7.1 A berendezés légtelenítése

Üzembe helyezéskor a berendezést fel kell tölteni és le kell légteleníteni. A műveletnél vegye figyelembe a megengedett üzemi nyomás értékét.

7.2 Korrekciós-tényező víz-glikol keverékeknel

Az átfolyási teljesítmény beállításakor a fagyálló folyadék gyártója által megadott korrekciós tényezőket figyelembe kell venni.

7.3 Előbeállítás

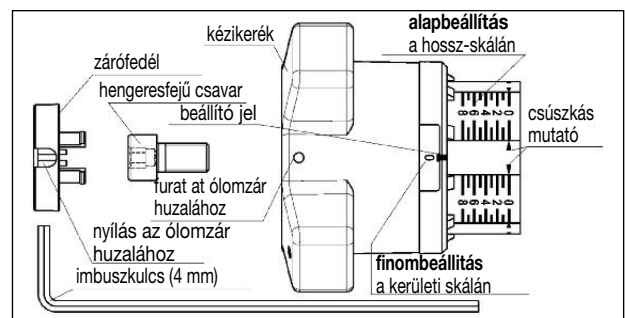
1 A szelep előbeállítása a kézikerek megfelelő helyzetbe forgatásával valósítható meg.

- Az alapbeállítást a hossz-skálán elmozduló csúszkás keresztmutató segítségével végezhetjük el. A kézikerek egy fordulata jelent a hossz-skálán egy osztásértéket.
- A finombeállítás közvetlenül a kézikerek alatt található kerületi skálakijelző és az alapjel segítségével történik. A kerületi skálán egy osztás a kézikerek egy fordulatainak 1/10 része.

2 A beállított érték rögzítése céljából a kézikerek belsejében található állítóorsót forgassa ütközésig az óramutató járásával megegyező irányba. A művelethez egy 4 mm-es méretű imbuszkulcs használható.

7.4 A skálaleolvasás megkönnyítése

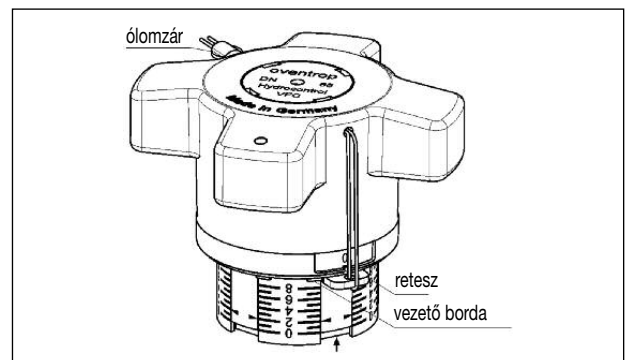
A szelep beépítési helyzetétől függően, a skála elfordításával mindenkor biztosítani lehet a megfelelő leolvashatóságot. A művelethez a szelepet zárja el (mindkét skálán „0” érték legyen leolvasható). A kézikerek takarófedelének kiemelése után a kezelőegység rögzítőcsavarját távolítsa el, majd egy könnyed mozdulattal az egész egységet húzza le a szeleporról. Anélkül, hogy a előbeállítást megváltoztatná, a kezelőegységet a leolvasáshoz megfelelően elforgatott helyzetben szerelje vissza és a rögzítőcsavart húzza meg. Végül a kézikerek takarófedelét helyezze vissza.



7.1 ábra. A kezelőegység

7.5 Az előbeállítás védelme

A kézikerek takarófedelét helyére illesztjük, majd az ólomzár huzalát az erre szolgáló furaton áthúzzuk és plombazárral látjuk el.



7.2 ábra. A kézikerek rögzítése

7.6 A kézikerek rögzítése

A kézikerek a kerületi skála minden osztás-értékénél (1/10 fordulatonként) retesszel blokkolható. A tartozékként szállított reteszt a kézikerek alatt található részbe, a horonyban lévő furat alatt kell ütközésig betolni (lásd 7.2 ábra).

A retesz az ábrázolt módon ólomzárral látható el. Az ólomzár huzalát a kézikereken át kell húzni.

8 Kiegészítők, tartozékok

A rendszerek beszabályozásához, hidraulikai ellenőrzéséhez az Oventrop két mérőszközt kínál:

- az Oventrop „OV-DMC 2” mérőműszert
- és az Oventrop „OV-DMPC” mérőberendezést

A szerelvényekhez kapcsolódó tartozékok a gyári termék-katalógusban találhatóak.

9 Karbantartás

A szerelvény karbantartást nem igényel.

10 Szavatosság

A szerelvényekre az Oventrop szállítási időpontjában érvényes szavatossági feltételei vonatkoznak.

! Перед монтажом вентиля внимательно ознакомьтесь с инструкцией по монтажу и эксплуатации!

Монтаж, ввод в эксплуатацию, эксплуатация и техническое обслуживание должны осуществлять специалисты!
Инструкция по монтажу и эксплуатации, а также вся сопутствующая документация должна быть передана эксплуатирующей организации!

Содержание

1 Общие сведения.....	24
2 Правила безопасности	24
3 Транспортировка, хранение и упаковка	24
4 Технические данные.....	24
5 Устройство и функции	25
6 Монтаж.....	25
7 Функционирование	25
8 Комплектующие	25
9 Обслуживание.....	25
10 Гарантия.....	25

1 Общие сведения

1.1 Назначение инструкции по монтажу и эксплуатации

Эта инструкция предназначена для специалистов, чтобы правильно смонтировать и ввести вентиль в эксплуатацию.

При этом следует руководствоваться действующими нормами и правилами.

1.2 Сохранение документации

Эта инструкция должна быть сохранена эксплуатирующей организацией для дальнейшего использования.

1.3 Защита авторских прав

Инструкция по монтажу и эксплуатации защищена авторским правом.

1.4 Обозначения

Указания по технике безопасности обозначены символами.

Их следует соблюдать, чтобы избежать аварий, материального ущерба и пр.

! ОПАСНОСТЬ ОПАСНОСТЬ указывает на ситуацию, представляющую непосредственную опасность для здоровья и жизни, если меры предосторожности не соблюдаются.

! ОСТОРОЖНО ОСТОРОЖНО указывает на ситуацию, представляющую возможную опасность для здоровья и жизни, если меры предосторожности не соблюдаются.

! ВНИМАНИЕ ВНИМАНИЕ указывает на ситуацию, которая может привести к незначительным или легким нарушениям, если меры предосторожности не соблюдаются.

2 Правила безопасности

2.1 Использование по назначению

Надежная эксплуатация гарантируется только при применении вентиля по назначению.

Регулирующие вентили Oventrop „Hydrocontrol VFC/VFR/VFN/VGC“ предназначены для монтажа на трубопроводах систем водяного отопления и охлаждения с закрытым контуром и позволяют осуществлять гидравлическую увязку трубопроводов между собой.

Каждое иное применение вентиля запрещено и считается применением не по назначению. Любые претензии к производителю и/или его представителям по поводу неисправностей, связанных с применением не по назначению не принимаются.

Точное соблюдение инструкции по монтажу и эксплуатации считается применением по назначению.

2.2 Опасность, которая может возникнуть на месте монтажа и при транспортировке

! ОСТОРОЖНО

Тяжелый вентиль!

Опасность травмирования! Использовать подходящие транспортные и подъемные средства. Использовать во время монтажа защитные средства (напр., защитную обувь) и защитные устройства. Не использовать маховик и ниппели КИП в качестве точек приложения силы при работе с подъемными механизмами.

Горячие или холодные поверхности!

Опасность травмирования! Прикасаться только в защитных рукавицах. Во время эксплуатации вентиль имеет температуру теплоносителя.

Острые края!

Опасность травмирования! Прикасаться только в защитных рукавицах. Резьба, отверстия и углы имеют острые края.

Мелкие детали!

Опасность проглатывания! Вентиль хранить и монтировать вдалеке от детей.

Возможная аллергическая реакция!

Опасность для здоровья! Не касаться вентиля и избегать какого-либо контакта, если известна аллергическая реакция на используемый материал.

Случаи внешнего пожара при проектировании вентиля не учитывались.

3 Транспортировка, хранение и упаковка

3.1 Контроль поставки

Непосредственно после получения, а также перед монтажом проверить на предмет возможных транспортных повреждений и комплектности.

При наличии каких-либо повреждений следует направить рекламацию в соответствии с установленными правилами в установленный срок.

3.2 Хранение

Регулирующий вентиль хранить только при следующих условиях:

- В закрытом, сухом и чистом помещении.
- Не допускать контакта с агрессивными средами и источниками тепла.
- Избегать солнечного излучения и сильного механического воздействия.
- Температура хранения: от -20 до +60°C,
Относительная влажность макс. 95 %

3.3 Упаковка

Весь упаковочный материал утилизировать без вреда для окружающей среды.

4 Технические данные

4.1 Рабочие параметры

Ду 65 - Ду 150		Hydrocontrol			
		VFC	VFR	VFN	VGC
Рабоч. температура t _s	мин.	-10 °C	-20 °C	-20 °C	-10 °C
	макс.	150 °C			
Рабоч. давление p _s	макс.	1600 кПа		2500 кПа	

Регулирующий вентиль „Hydrocontrol VFC“ PN 16 и „Hydrocontrol VFR“ могут применяться для холодной воды до PN 20.

Теплоноситель: Не агрессивные жидкости (напр., вода и водогликолевые смеси по VDI 2035). Не подходят для пара, маслосодержащих и агрессивных сред. „Hydrocontrol VFR“ из бронзы дополнительно применяется для холодной соленой воды (макс. 38 °C) и технической воды.

! ОПАСНОСТЬ

Обеспечить соблюдение макс. рабочего давления, а также макс. и мин. рабочей температуры посредством соответствующих мероприятий (напр. установка предохранительных клапанов).

4.2 Материалы

- „Hydrocontrol VFC“
 - круглые фланцы по DIN EN 1092-2, PN 16
 - круглые фланцы по DIN EN 1092-2, PN 6
 - фланцевое соединение с отверстиями по ANSI 150

Корпус клапана из серого чугуна (GG 25 / EN-GJL-250 по DIN EN 1561), головка, задвижка и шток из бронзы/латуни или серого чугуна, устойчивые к выщелачиванию цинка, задвижка с PTFE-уплотнением. Необслуживаемое уплотнение штока с двойным уплотнительным кольцом EPDM.

- „Hydrocontrol VFR“; круглые фланцы по DIN EN 1092-2, PN 16
Корпус вентиля, головка вентиля и золотник из бронзы, шпindel из нержавеющей стали, золотник с уплотнением из PTFE. Не требующее обслуживания уплотнение шпинделя с двойным уплотнительным кольцом из EPDM.

- „Hydrocontrol VFN“; круглые фланцы по DIN EN 1092-2, PN 25
Корпус вентиля из чугуна с шаровидным графитом (GGG 50 / EN-GJS-500-7 по DIN EN 1563), головка вентиля и золотник из бронзы, шпindel из латуни, стойкой к выщелачиванию цинка, золотник с уплотнением из PTFE. Не требующее обслуживания уплотнение шпинделя с двойным уплотнительным кольцом из EPDM.

- „Hydrocontrol VGC“; желоб для соединительной муфты, PN 25
Корпус вентиля из серого чугуна (GG 25 / EN-GJL-250 по DIN EN 1561), головка вентиля, золотник и шпindel из бронзы / латуни, стойкой к выщелачиванию цинка, золотник с уплотнением из PTFE. Не требующее обслуживания уплотнение шпинделя с двойным уплотнительным кольцом из EPDM.

4.3 Вес

Ду	Вес. [кг]	
	Hydrocontrol VFC/VFR/VFN	Hydrocontrol VGC
65	17	9
80	22	13
100	33	21
125	45	32
150	57	44

5 Устройство и функции

5.1 Обзор и описание функций

Гидравлическая увязка трубопроводов производится посредством воспроизводимой предварительной настройки. Расчетный расход и, соответственно, перепад давления в каждом отдельном трубопроводе можно централизованно отрегулировать и точно настроить. Необходимое значение расхода выбирают по диаграмме расходов. Диаграммы расходов действительны для регулирующих вентилях, установленных на прямом и обратном трубопроводе, если направление теплоносителя совпадает с направлением стрелки на корпусе вентиля. Все промежуточные значения плавно настраиваются. Выбранное значение предварительной настройки устанавливается на двух шкалах (основной - продольная шкала и точной - концентрической шкалы), см. рис. 7.1.

Значение настройки сохраняется даже при закрытии вентиля. Регулирующие вентили Oventrop имеют 2 штуцера, в которые вкручены ниппели КИП для измерения перепада давления (входят в комплект поставки).

5.2 Маркировки на вентиле

- Маркировка CE на маховике: соответствие европейски нормам
- Маркировка на корпусе:
 - OV Oventrop
 - DN номинальный диаметр
 - PN номинальное давление
 - GJL250 / GG25; GJS500-7 / GGG50 материал корпуса

6 Монтаж

Перед монтажом вентиля трубопровод необходимо тщательно промыть. Положение при монтаже - любое (горизонтальное, диагональное, вертикальное, с наклоном вверх или вниз). Тем не менее, важно иметь ввиду, чтобы направление стрелки на корпусе арматуры всегда совпадало с направлением теплоносителя и перед арматурой был прямой участок трубопровода длиной $L = 3 \times \varnothing$, а за арматурой прямой участок длиной $L = 2 \times \varnothing$. Монтаж регулирующего вентиля возможен как на подающий, так и на обратный трубопровод.

Кроме того, в смонтированном состоянии маховик и ниппели должны быть легко доступны.

⚠ Соблюдайте правила безопасности из раздела 2!

⚠ ВНИМАНИЕ

- При монтаже не использовать маслосодержащие вещества, так как они могут повредить уплотнения. Промыть подводящий трубопровод от шлама, а также маслосодержащих частиц и т.д.
- При выборе теплоносителя руководствоваться действующими нормами (напр. VDI 2035).
- Перед вентилем установить фильтр.
- Защитить от внешних воздействий (напр. ударов, толчков, вибраций).

7 Функционирование

7.1 Спуск воздуха из системы

Перед вводом в эксплуатацию следует заполнить систему и спустить воздух. При этом учитывать макс. допустимое давление в системе.

7.2 Корректирующий коэффициент для водоглицеролевых смесей

При настройке расхода учитывать корректирующий коэффициент производителя антифриза.

7.3 Предварительная настройка

1 Значение настройки на регулирующем вентиле устанавливают поворотом маховика.

- Значение основной настройки устанавливают на продольной шкале, совместив с поперечным указателем. Один оборот маховика соответствует делению продольной шкалы.
- Значение точной настройки устанавливают на концентрической шкале (на маховике), совместив его с маркером. Деление концентрической шкалы соответствует 1/10 оборота маховика.

2 Чтобы заблокировать значение настройки, необходимо завернуть настроечный шпindel, находящийся внутри, до упора по часовой стрелке. Для этого используют длинный конец шестигранного ключа (SW 4).

7.4 Обзор шкалы

В зависимости от положения регулирующего вентиля при монтаже шкалу можно повернуть для улучшения обзора.

Для этого закрыть вентиль, чтобы обе шкалы были выставлены на 0. Затем вынуть заглушку, вывинтить винт и легким движением снять маховик со шпинделя вентиля. Не меняя настройки (выставлен '0') повернуть маховик так, чтобы окошко концентрической шкалы было хорошо видно. Затем снова надеть маховик на шпindel вентиля и зафиксировать. Вставить заглушку.

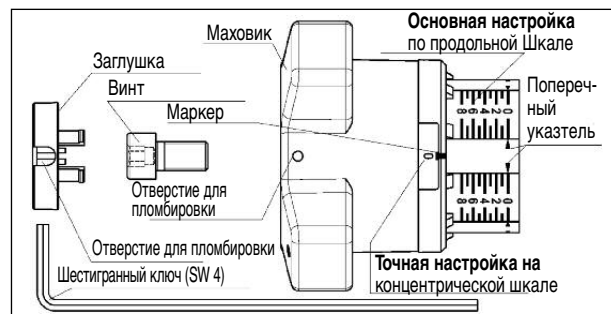


Рис. 7.1 Настройка

7.5 Сохранение настройки

Продеть пломбировочную проволоку сквозь отверстие в маховике при вставленной заглушке и опломбировать.

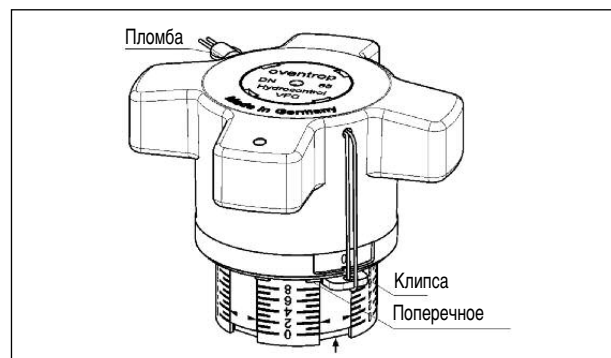


Рис. 7.2 Блокировка маховика

7.6 Блокировка маховика

Маховик можно заблокировать при любом значении настройки (1/10 значений). Для этого вставить прилагаемую клипсу в паз маховика, ниже отверстия между поперечными ребрами до упора (см. рис 7.2).

Опломбировать зажим, как представлено на рисунке. При этом пломбировочная проволока должна плотно прилегать к маховику.

8 Комплектующие

Для предварительной настройки и регулирования расхода Oventrop предлагает два типа измерительных компьютеров:

- Измерительный компьютер Oventrop „OV-DMC 2“
 - Измерительный компьютер Oventrop „OV-DMPC“
- Обзор комплектующих см. Каталог продукции.

9 Обслуживание

Арматура не требует обслуживания.

10 Гарантия

Гарантийные обязательства фирмы Oventrop, действующие на дату поставки.

! 在安装静态水力平衡阀之前要完整的阅读安装操作指南。
安装、初调试、运行以及维护必须由具有相关资质的专业人员进行。
系统的使用者必须保留安装操作指南和其他产品指导手册。

目录

- 1 常规安装 26
- 2 安全注意事项 26
- 3 运输、存储和包装材料 26
- 4 技术数据 26
- 5 结构和作用 27
- 6 安装 27
- 7 操作 27
- 8 附件 27
- 9 维修 27
- 10 保修 27

1 常规安装

1.1 关于安装和操作指南的说明

这些安装操作指南用来指导安装者更专业的进行阀门的安装工作并且使阀门投入正常运行状态。

同时也必须遵守其他产品指导手册（如系统的零部件手册和技术标准等）。

1.2 安装操作指南的保管

使用者应保留这些安装操作指南。

1.3 版权

这些安装操作指南是受版权保护的。

1.4 符号的含义

安全准则是通过符号显示的，使用者必须遵守这些准则，以免发生事故，破坏财产以及发生故障。

! 危险 危险 表示处在一种危险的情形下，如果不加以避免，将会造成重伤甚至死亡。

! 警告 警告 表示处在一种有危险的情形下，如果不加以避免，可能会造成重伤甚至死亡。

! 小心 小心 表示处在一种有危险的情形下，如果不加以避免，可能会造成轻伤或中等程度的受伤。

2 安全注意事项

2.1 正确的使用方法

操作中的安全注意事项就是要确保阀门被正确的使用。Oventrop静态水力平衡阀“Hydrocontrol VFC/VFR/VFN/VGC”是被安装在具有封闭水回路的热热水集中供热系统和冷冻水A/C系统中，用来完成各水回路之间水力平衡。在以上用途之外，阀门的任何用途都被认为是符合规定的，是滥用。任何由于操作、使用不当而造成的伤害，制造商和授权销售商概不负责。遵守安装操作指南是遵守条款的一部分。

2.2 在安装现场可能存在的危险

! 警告

重量大的阀门！

存在受伤的风险！ 阀门的运输和安装要使用合适的运输方式和提升设备。在安装和使用安全设备的时候要穿戴防护服装（如安全鞋）
阀门外部的部件如手轮或测压孔一定不能承受任何外力，例如作为杠杆工具的支点等。

热表面和冷表面！

存在受伤的风险！ 在系统运行过程中，不要在没有佩戴安全手套的情况下触摸阀体，可能会导致烫伤。

锋利的边缘！

存在受伤的风险！ 螺纹，穿线孔的边缘是锋利的，必须佩戴安全手套才能进行操作。

小型号阀门！

存在摄取的危险！ 阀门要保管和安装在儿童触及不到的地方。

过敏症状！

健康危害！ 如果过敏者对所用的已知材料有不良反应，请勿触摸阀门，避免任何接触。

阀门的构造没有考虑发生外部火灾的情况。

3 运输、存储和包装材料

3.1 运输检查

在收货时检验货物是否在途中受到了损坏，如果在收货时货物有任何损坏，应立即报告。

3.2 存储

静态水力平衡阀的存储必须符合下列条件：

- 不要露天存放，应该存储在干燥，无尘的环境中。
- 不要存储在腐蚀性流体和高温发热体附近。
- 阀门存储应避免阳光直射，保证阀门不会处在剧烈震动环境中。
- 存储温度：-20°C到+60°C。
最大空气相对湿度：95%

3.3 包装材料

所有包装材料必须以环保的方式进行处理。

4 技术数据

4.1 性能数据

DN 65 - DN 150		Hydrocontrol			
		VFC	VFR	VFN	VGC
运行温度 t _s	最小	-10 °C	-20 °C	-20 °C	-10 °C
	最大	150 °C			
运行压力 p _s	最大	1600 kPa		2500 kPa	

水力静态平衡阀“Hydrocontrol VFC” PN 16 and “Hydrocontrol VFR”在冷水中的承压能力可以达到PN20。

适用流体：适用于非腐蚀性液体（如水和符合VDI2053标准的水和乙二醇的混合物）。不适用于蒸汽、油以及腐蚀性液体。青铜水力平衡阀“Hydrocontrol VFR”也可用于以海水为介质的（最高温度38°C）和生活用水系统中。

! 危险

确保阀门的工作状态在规定的最大工作压力和工作温度范围的要求之内。

4.2 原料

- “Hydrocontrol VFC”
 - 圆形法兰符合DIN EN 1092-2, PN 16标准
 - 圆形法兰符合DIN EN 1092-2, PN 6标准
 - 法兰连接圆孔ANSI 150标准

阀体由灰铸铁 (GG 25 / EN-GJL-250, 根据DIN EN 1561) 制成, 阀盖、阀芯和阀杆由青铜或灰铸铁或铜合金制成。阀芯采用PTFE密封, 阀杆采用双O型圈, 无需维护。

- “Hydrocontrol VFR” 圆形法兰符合DIN EN 1092-2, PN 16标准
阀体、阀盖和阀芯由青铜制成, 阀杆的材质为不锈钢。阀芯密封材质为PTFE, 阀杆采用双O型圈密封, 无需维护。

- “Hydrocontrol VFN” 圆形法兰符合DIN EN 1092-2, PN 25标准
阀体材质为球墨铸铁 (GGG 50 / EN-GJS-500-7符合DIN EN 1563标准), 阀盖、阀芯由青铜制成, 阀杆材质为铜合金。阀芯密封材质为PTFE, 阀杆采用双O型圈密封, 无需维护。

- “Hydrocontrol VGC” 是沟槽连接形式的阀门, PN25。
阀体材质为铸铁 (GG 25 / EN-GJL-250符合DIN EN 1561标准), 阀盖、阀芯和阀杆由青铜或铜合金制成。阀芯密封材质为PTFE, 阀杆采用双O型圈密封, 无需维护。

4.3 重量

DN	重量 [kg]	
	Hydrocontrol VFC/VFR/VFN	Hydrocontrol VGC
65	17	9
80	22	13
100	33	21
125	45	32
150	57	44

5 结构和作用

5.1 功能描述

水力平衡是通过预设标度来实现的。每一独立管道的设计流量值或设计压差都可以被集中的预设定并精确的控制。

预设的刻度值可以从流量图中得到。只有安装在供水或回水管路上的阀门内流体的方向和阀体上箭头方向保持一致的时候, 流量图对安装才具有有效的指导作用。阀门是可以进行无级调节的。被选中的设定值被分成两部分显示 (轴向刻度和圆周刻度, 见插图7.1)。

静态水力平衡阀具有预设值记忆功能, 即将阀门关闭再次反向开启, 最大开度即为预设定值。

Oventrop静态水力平衡阀有两个带螺纹的测压口, 用来测量阀门的进出口压差。

5.2 标识

- 手轮上显示有CE标识的详细内容:

CE	CE 标识
OV	制造商
DN	公称直径
PN	公称压力
GJL250 / GG25; GJS500-7 / GGG50	阀体材质

6 安装

在阀门安装之前, 要对管路进行彻底的清洗。阀门可能安装在任意位置 (水平安装, 倾斜安装或者垂直安装)。确保流体方向和阀体上箭头方向的一致性是非常重要的, 安装的同时也要保证阀门的进口端至少留有三倍于阀门直径的直管段, 出水端至少留有两倍于阀门直径的直管段。静态水力平衡阀安装在供水管路和回水管路上均可。

阀门安装后, 要确保阀门的手柄和测压连接口朝向容易操作的方向。

! 操作过程中要遵守第二章节中的安全注意事项!

小心

- 在安装阀门时不要使用任何润滑剂或者油类产品, 这些产品可能会影响阀门的密封性。如果必要的话, 安装后管路上所有的污垢、润滑剂或者是油渣必须冲洗干净。
- 在选择流体类型的时候, 我们已经考虑了最新的产品技术标准 (例如VDI 2035)
- 在阀门前端要安装过滤器。
- 对外力的防护措施 (例如碰撞或震动)

当所有阀门安装完成时, 要检查所有阀门连接处是否存在泄漏。

7 操作

7.1 系统的排气

为确保系统的允许工作压力, 系统在运行前应将管路充满流体且进行排气操作。

7.2 水和乙二醇混合液的修正因数

当设定流量参数的时候, 要考虑防冻液制造厂家, 选择修正因数。

7.3 预设定

1 预设定的值是通过调节手轮来完成的。

- 对应着滑动标记转动轴向刻度, 显示基调轴向数值。手轮转动一周, 轴向刻度改变一个单位值。
- 对应着标记转动手轮上圆周刻度, 显示精确数值。手轮每转动1/10周, 刻度盘即变换一个单位数值。

2 使用4mm长柄六角扳手, 沿顺时针方向转动内置的调节轴直至止动, 可以锁定预设定值。

7.4 刻度盘的可视性/可读性

根据阀门的安装位置不同, 可以通过转动刻度盘来使刻度便于读数。将阀门完全关闭, 调节轴向刻度使滑动标尺指向“0”位置, 使用螺丝刀小心地旋松手轮中央凹槽中的挡盖螺丝, 并将其卸下; 取下挡盖及六角固定螺丝, 将手轮从阀轴上拔出。然后, 保持原有的设定值 (标尺指向“0”), 调节手轮位置, 将刻度盘显示窗调至便于阅读的方向, 最后, 将手轮重新安装到阀轴上, 拧紧六角固定螺丝, 复原挡盖。

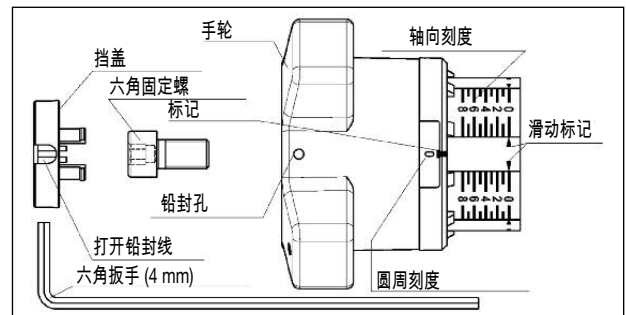


图 7.1 预设定

7.5 预设定的保护

用密封丝穿过手轮上的密封丝孔, 并将其铅封。

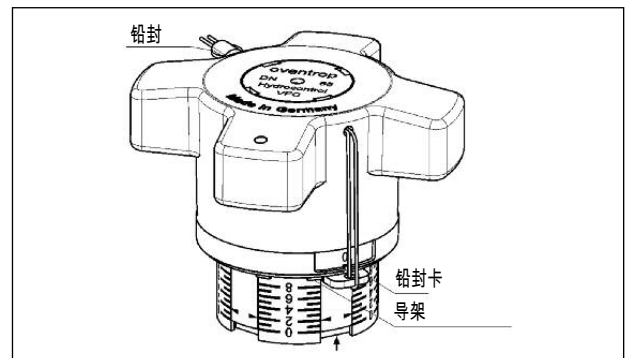


图 7.2 手轮的锁定

7.6 锁定手轮

手轮可以在任何位置被锁定 (每1/10周)。将铅封卡片插进手轮导架之间的缺口, 上紧铅封丝并进行铅封。

8 附件

Oventrop提供两种测量仪表用来进行流量的预设定和控制。

- Oventrop测量系统“OV-DMC2”
 - Oventrop测量系统“OV-DMPC”
- 附件可以在我们的产品目录中找到。

9 维护

阀门是免维护的。

10 保修

在合同签订的保修期内, 欧文托普负责维修。

Technische Änderungen vorbehalten.
Subject to technical modification without notice.
Sous réserve de modifications techniques.
Technische wijzigingen vorbehalten.
Salvo modifiche tecniche.
Reservado el derecho a efectuar modificaciones.
Rätten till tekniska ändringar utan föregående varning förbehålles.
Zastrzegamy sobie prawo wprowadzania zmian technicznych bez uprzedzenia.
Technické zmeny vyhradeny.
Technické zmeny vyhradené.
Műszaki változtatás joga fenntartva.
Сохраняется право на технические изменения.
欧文托普保留对产品变更的权利, 恕不事先通知。

OVENTROP GmbH & Co. KG
Paul-Oventrop-Straße 1
D-59939 Olsberg
Telefon +49 (0)29 62 82-0
Telefax +49 (0)29 62 82-400
E-Mail mail@oventrop.de
Internet www.oventrop.com

Eine Übersicht der weltweiten Ansprechpartner finden Sie unter www.oventrop.de.

For an overview of our global presence visit www.oventrop.com.

Vous trouverez une vue d'ensemble des interlocuteurs dans le monde entier sur www.oventrop.com.

Een overzicht van alle contactpersonen wereldwijd vindt u op www.oventrop.com.

Per ulteriori informazioni sulla ns. organizzazione commerciale nel mondo potete consultare il ns sito www.oventrop.com.

Para una visión general de nuestra presencia en el mundo visite www.oventrop.com.

För översikt av våra referenser världen över vänligen besök vår hemsida www.oventrop.com.

Listę przedstawicielstw na świecie znajdziesz na www.oventrop.com.

Prehľad kontaktných partneru na celém svete naleznete na www.oventrop.com.

Celosvetový prehľad kontaktných osôb najdete na www.oventrop.com.

Világszerte elérhető képviselőink listája a www.oventrop.com címen található.

Адреса контактов по всему миру размещены на сайте www.oventrop.com.

详细信息请登陆我们的网站 www.oventrop.com.