

# Tri CTR

## Vană cu 3 căi PN 16, DN 15...50



Vana cu 3 căi Tri CTR poate fi utilizată ca ventil de deviere sau amestec. Pentru utilizarea ca ventil de deviere, vana Tri CTR dispune de o intrare (AB) și de două ieșiri (A și B). Agentul termic care trece prin armătură este redirectionat de la o ieșire spre cealaltă în funcție de poziția miezului ventilului.

Pentru utilizarea ca ventile de amestec, vana Tri CTR dispune de două intrări (A și B) și de o ieșire (AB). Apa caldă și apa rece care trec prin ventil sunt amestecate în funcție de poziția miezului ventilului.

Control continuu sau în 2 puncte cu ajutorul reguletoarelor de temperatură sau al actuatorilor Oventrop.

Vanele cu 3 căi Tri CTR se livrează cu piulițe olandeze pentru racordarea mufelor cu filet cu garnitură plată.

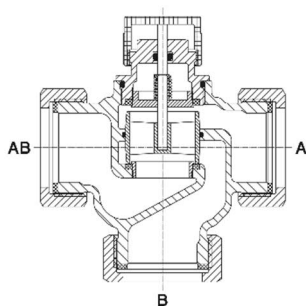
### Caracteristici

- + Poate fi utilizat ca ventil de deviere sau amestec
- + Control în 2 sau 3 puncte sau acționare continuă
- + corpul vanei din bronz

### Date tehnice

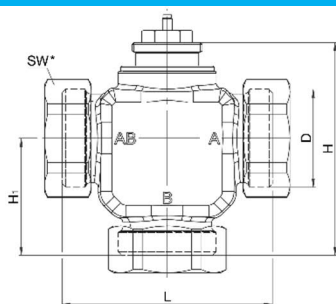
Diametre nominale	DN 15 la DN 50	
Variante	cu filet exterior conform ISO 228, cu garnitură plată	
Temperatură de funcționare	-10 la 120 °C	
Presiune de funcționare	max. 16 bar / PN 16	
Agent termic	Apă de încălzire și răcire, conform VDI 2035 sau ÖNORM 5195 Amestecuri de apă și glicol cu un procent de glicol de max. 50%	
Valori kvs și presiune diferențială max. în bar	DN 15: 2,5 DN 20: 4,4 DN 25: 5,7 DN 32: 7,2 DN 40: 8,5 DN 50: 10,0	3 2 1 1 1 0,75
Racord actuator	M 30 x 1,5	
Cursă	2,8 mm	
Forță de închidere	90 la 150 N	

## Construcție și materiale



Componentă	Material
Corp	Bronz
Miez ventil	Alamă
Tijă	Inox
Manșon de reglare	Plastic întărit cu fibră de sticlă
Garniturile ventilului	EPDM
Garnituri inelare	EPDM
Piulițe olandeze	Alamă sau fontă cenușie
Garniturile racordurilor	Etanșare cu material fibros
Capac de protecție	Plastic

## Dimensiuni



DN	D	L [mm]	H [mm]	H1 [mm]	SW* [mm]	Greutate [kg]
15	F 3/4	70	76	38	30	0,6
20	F 1	80	88	47	37	0,8
25	F 1 1/4	90	91	50	46	1,2
32	F 1 1/2	110	96	55	52	1,5
40	F 2	115	106	64	68	2,2
50	F 2 3/8	130	112	65	75	2,9

\*SW = mărime cheie

## Coduri de articole



DN	Dimensiune racord	kvs	Cod art.
15	F 3/4	2,5	1131204
20	F 1	4,4	1131206
25	F 1 1/4	5,7	1131208
32	F 1 1/2	7,2	1131210
40	F 2	8,5	1131212
50	F 2 3/8	10	1131216

## Accesorii

### Mufe cu filet

Set compus din 3 mufe cu filet din alamă, cu garnitură plată

Adecvat pentru	Cod art.
DN 15, R 1/2	1130291
DN 20, R 1/2	1130292
DN 20, R 3/4	1130293
DN 25, R 1	1130294


Adecvat pentru	Cod art.
DN 32, R 1 1/4	1130299
DN 40, R 1 1/4	1130295
DN 40, R 1 1/2	1130296
DN 50, R 2	1130298

## Actuatoare și regulatoare adecvate


Toate regulatoarele și actuatoarele de mai jos sunt compatibile cu toate diametrele nominale ale vanei Tri CTR. Pentru a vedea specificațiile tehnice complete, consultați fișa tehnică a fiecărui produs.

### Actuatoare


#### Actuatoare electrotermice Aktor T, 2 puncte

	Model	Cod art.
	<b>230 V AC</b>	
	NC, cablu 1 m	1012415
	NC, cablu 2 m	1012452
	NC, cablu 5 m	1012455
	NC, cablu 10 m	1012459
	NC, comutator auxiliar	1012435
	NO, cablu 1 m	1012425
	<b>24 V AC</b>	
	NC, cablu 1 m	1012416
	NC, cablu 2 m	1012442
	NO, cablu 1 m	1012426
	<b>120 V AC</b>	
NC, cablu 1 m	1012420	

#### Actuator electrotermic Aktor T, 0...10V continuu


	Model	Cod art.
	<b>24 V AC</b>	
	NC, cablu 1 m	1012953

### Actuatoare cu electromotor Aktor M


	Model	Cod art.
	<b>230 V AC</b>	
	3 puncte	1012729
	2 p., cu funcționare rapidă	1012710
	<b>24 V AC</b>	
	2 / 3 puncte, 0...10V	1012725
	0...10V	1012726
	0...10V	1012717
	2 p., cu funcționare rapidă	1012711
	Modbus RTU	1012745
	KNX	1012746

### Regulatoare de temperatură

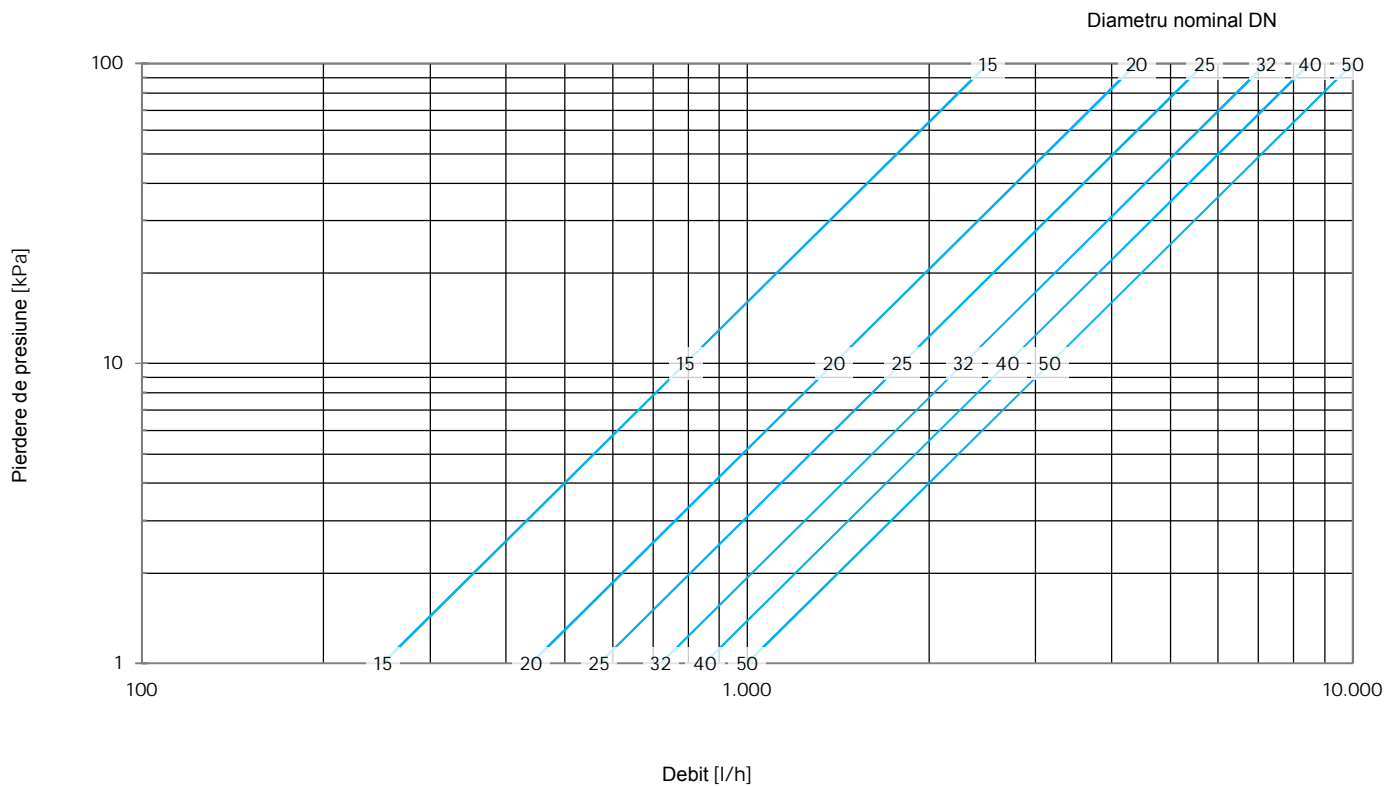
#### Regulator de temperatură cu senzor submersibil și teaca senzorului cu racord F 1/2

	Interval de reglare	Cod art.
	Lungime tub capilar: 2.000 mm	
	20...50°C	1140561
	40...70°C	1140562
	50...80°C	1140563
	70...100°C	1140564
	Lungime tub capilar: 5.000 mm	
20...50°C	1140571	
40...70°C	1140572	
70...100°C	1140574	

#### Regulator de temperatură cu senzor de contact și soclu termoconductibil

	Interval de reglare	Cod art.
	Lungime tub capilar: 2.000 mm	
	20...50°C	1142861
	30...60°C	1142862
	40...70°C	1142863
	50...80°C	1142864

## Diagramă de debit



### Valori kvs și pierdere maximă de presiune

	DN 15	DN 20	DN 25	DN 32	DN 40	DN 50
Valoare kvs	2,5	4,4	5,7	7,2	8,5	10,0
$\Delta P$ max.	3 bar	2 bar	1 bar	1 bar	1 bar	0,75 bar

- Valori kvs valabile pentru vana de deviere și amestec
- Presiune diferențială maximă la închiderea etanșă în pozițiile finale