

Anwendungsbereich:

Oventrop Temperaturregler arbeiten ohne Hilfsenergie. In Verbindung mit Oventrop Zwei- und Dreiwege-Ventilen ermöglichen sie die Temperaturregelung von industriellen Anlagen, an Boilern, Gegenstromapparaten, Lufterhitzern, Geschirrspülern, Ölvorwärmern, Trocknern, Wassermischapparaten, Kondensatoren, Fußbodenheizungen usw.

Die Übertemperatursicherheit des Fühlerelementes beträgt 30 K über dem Einstellwert.

Die Temperaturerfassung erfolgt über einen Tauchfühler (Foto, Oben) oder einen Anlegefühler (Foto, Mitte).

Der abgewinkelte Durchgang bei Oventrop Dreiwege-Verteilventilen bzw. der gerade Durchgang bei Oventrop Dreiwege-Mischventilen wird nur geschlossen, wenn der Sollwert min. 10 K über dem unteren Wert des Regelbereiches eingestellt wird. In diesen Fällen muss der Einstellwert zwischen Ziffer „3“ und „7“ liegen.

Oventrop Temperaturregler sind begrenzt- und blockierbar.

Einbau und Montage:

- Das Handrad auf Ziffer 7 einstellen.
- Oventrop Temperaturregler auf das Ventil schrauben.
- Die Tauchhülse installieren, so dass eine einwandfreie Temperaturerfassung durch den Fühler ermöglicht wird. (Dazu muss sie vom Medium zu einem möglichst großen Teil umströmt werden. Bei der Montage in Rohrleitungen sollte die Tauchhülse gegen die Strömung gerichtet sein.)
- Fühler in die Tauchhülse stecken und mit der Schraube sichern.
- Es ist darauf zu achten, dass das Kapillarrohr nicht geknickt oder flachgedrückt wird.
- Temperaturregler auf gewünschte Temperatur einstellen. Bei Drehung in Richtung größerer Zahlenwerte ergeben sich höhere Einstellwerte. Die Änderung beträgt 5 K von Ziffer zu Ziffer. (Verstellbereich: 30 K, Kennzeichnung des Handrades: 1 bis 7)

Bei der Ausführung mit Anlegefühler und Wärmeleitsockel:

- Schlauchschelle lose um das Rohr legen.
- Wärmeleitsockel gemeinsam mit Fühler in die Schelle schieben und befestigen.

Entsorgung

Bei der Entsorgung des Thermostaten darf dieser nicht zerstört werden, um ein Austreten der Flüssigkeit aus dem Fühler zu verhindern. Der Thermostat unterliegt der Sondermüllbehandlung! Ausgebaute/defekte Thermostate werden vom Hersteller Oventrop zurückgenommen und fachgerecht entsorgt.

Temperaturregler

M 30 x 1,5
mit Tauchfühler
Tauchhülse G 1/2-Anschluss

Regelbereich	Kapillarrohrlänge	Artikel-Nr.
20 - 50 °C	2 m	1140561
40 - 70 °C	2 m	1140562
50 - 80 °C	2 m	1140563
70 - 100 °C	2 m	1140564
20 - 50 °C	5 m	1140571
40 - 70 °C	5 m	1140572
70 - 100 °C	5 m	1140574

mit Anlegefühler und Wärmeleitsockel

Regelbereich	Kapillarrohrlänge	Artikel-Nr.
20 - 50 °C	2 m	1142861
30 - 60 °C	2 m	1142862
40 - 70 °C	2 m	1142863
50 - 80 °C	2 m	1142864

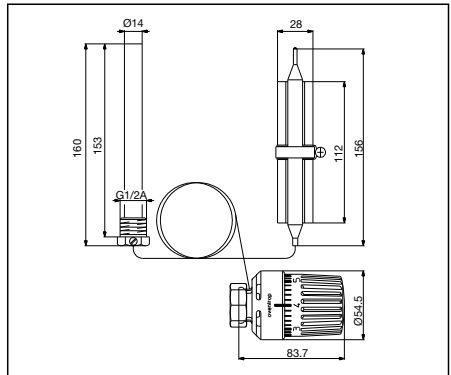
Technische Änderungen vorbehalten.



Temperaturregler mit Tauchfühler



Temperaturregler mit Anlegefühler und Wärmeleitsockel



Maße

EN

Application:

Oventrop temperature controllers work without auxiliary power. In connection with Oventrop two and three-way valves they allow temperature control for industrial installations: boilers, air heaters, dish washers, oil pre-heaters, air driers, water mixers, condensers, underfloor heating, etc. Operational reliability up to 30 K above set value.

The temperature is sensed either through an immersion sensor (top picture) or a contact sensor (middle picture). The angle port of the three-way diverting valves Oventrop or the straight port of the three-way mixing valves Oventrop are only closed if the nominal value is set at least 10 K above the lower value of the control range. In these cases, the set value of the control range. In these cases, the set value must be between the figures "3" and "7".

Oventrop temperature controllers can be limited or locked.

Installation and assembly:

- Turn handwheel to position 7.
- Screw Oventrop temperature controller direct on valve body.
- Install immersion pocket so that a trouble-free sensing of temperature is possible. (To achieve this, the pocket must be surrounded by the medium. When installed in pipe-work, the immersion pocket should point against the flow).
- Place sensor in immersion pocket and fix with screw.
- Please ensure that the capillary is not bent or pressed flat.
- Set temperature controller to desired temperature. When turning the handwheel to higher positions, higher temperatures are obtained. The change is 5 K from position to

position. (Total change of 30 K, marking of the hand-wheel: 1 to 7).

Model with contact sensor and heat transfer unit:

- Position bracket around the pipe
- Place heat transfer unit together with sensor in bracket and fasten.

Disposal

To protect the sensor liquid from escaping, the thermostat must not be destroyed when disposed of. The thermostat contains hazardous waste! Dismounted/defective thermostats can be returned to the manufacturer Oventrop. They will be disposed of professionally.

Temperature controllers

M 30 x 1.5
with immersion sensor
immersion pocket G 1/2

Control range	Capillary length	Item no.
20- 50 °C	2 m	1140561
40- 70 °C	2 m	1140562
50- 80 °C	2 m	1140563
70-100 °C	2 m	1140564
20- 50 °C	5 m	1140571
40- 70 °C	5 m	1140572
70-100 °C	5 m	1140574

with contact sensor, and heat transfer unit

Control range	Capillary length	Item no.
20- 50 °C	2 m	1142861
30- 60 °C	2 m	1142862
40- 70 °C	2 m	1142863
50- 80 °C	2 m	1142864

Subject to technical modification without notice.

FR

Domaine d'utilisation:

Le régulateur de température Oventrop fonctionne sans énergie auxiliaire. Il permet en association avec des robinets Oventrop deux ou trois voies, la régulation de température pour des installations industrielles, chauffe-eau, appareils à contre-courant, réchauffeurs d'air, laves-vaisselle, pré-chauffeurs d'huile, séchoirs, mélangeurs d'eau, condensateurs, chauffages par le sol, etc.

La sécurité de fonctionnement de la sonde est garantie jusqu'à 30 K supérieur à la valeur réglée.

La prise de température est effectuée par une sonde plongeur (photo du haut), ou par une sonde extérieure (photo au milieu). Le passage équerre des robinets inverses à trois voies Oventrop ou le passage droit des robinets mitigeurs à trois voies Oventrop sont seulement fermés lorsque la valeur nominale est réglée au moins 10 K au-dessus de la valeur inférieure de la plage de réglage. Dans ces cas, la valeur réglée doit se trouver entre les chiffres «3» et «7».

Les régulateurs de température Oventrop peuvent être limités et bloqués au niveau de réglage.

Installation et montage:

- Positionner la poignée sur le repère 7.
- Monter le régulateur de température Oventrop sur le robinet.
- Installer la sonde plongeur de telle façon que l'échange de température soit optimal (il faut pour cela, que la sonde plongeur soit en contact maximal avec le fluide). Lors de l'installation de la sonde plongeur sur une tuyauterie, celle-ci devra être orientée en direction opposée du sens de circulation du fluide.
- Introduire la sonde dans la sonde plongeur, et la fixer à l'aide de la vis.
- Veiller à ce que le capillaire ne soit ni plié, ni aplati lors du montage.
- Positionner le régulateur de température sur la température souhaitée. En augmentant le réglage de la poignée,

Régulateur de température

Instructions de montage

on obtient des valeurs de pré-réglage supérieures. L'écart d'un repère à l'autre est de 5 K (plage de réglage 30 K, repères de 1 à 7).

Pour les modèles avec sonde extérieure et socle conducteur de chaleur:

- Mettre le collier de serrage autour de la tuyauterie.
- Positionner la sonde et le socle contre la tuyauterie et serrer l'ensemble simultanément.

Élimination

Lors de l'élimination du thermostat, celui-ci ne doit pas être détruit afin d'éviter un échappement du liquide contenu dans le bulbe. Les thermostats nécessitent un recyclage spécial! Les thermostats démontés/défectueux sont repris par le fabricant Oventrop et sont éliminés professionnellement.

Régulateur de température

M 30 x 1,5
avec sonde plongeur
Douille plongeur G 1/2

Plage de réglage	Longueur du capillaire	Réf.
20- 50 °C	2 m	1140561
40- 70 °C	2 m	1140562
50- 80 °C	2 m	1140563
70-100 °C	2 m	1140564
20- 50 °C	5 m	1140571
40- 70 °C	5 m	1140572
70-100 °C	5 m	1140574

avec sonde extérieure et socle conducteur de chaleur

Plage de réglage	Longueur du capillaire	Réf.
20- 50 °C	2 m	1142861
30- 60 °C	2 m	1142862
40- 70 °C	2 m	1142863
50- 80 °C	2 m	1142864

Sous réserve de modifications techniques.

oventrop

NL

Gebruiksmogelijkheden:

De Oventrop temperatuurregelaar werkt zonder hulpstroom. In verbinding met Oventrop twee- en driewegsventielen wordt de temperatuur geregeld van industriële installaties, boilers, tegenstroomapparaten, luchtverwarmers, afwasmachines, olieoververwarming, drogers, watermengapparaten, condensators, vloerverwarming, enz.

De overtemperatuurbegrenzer van het voelement bedraagt 30 K boven de instelwaarde.

De temperatuurregeling geschiedt door een dompelvoeler (foto boven) of een aanlegvoeler (foto midden). De haakse doorgang bij Oventrop driewegsventielen resp. de rechte doorgang bij Oventrop driewegs-mengventielen worden enkel gesloten, als de ingestelde waarde min. 10 K boven de onderste waarde van het regelbereik ingesteld is. In dit geval moet de instelwaarde tussen cijfer "3" en "7" liggen.

Oventrop temperatuurregelaars zijn begrensd- en blokkeerbaar.

Inbouw en montage:

- de schaalverdeling op nummer 7 instellen.
- Oventrop temperatuurregelaar op het ventiel schroeven.
- de dompelhuls plaatsen, zodanig dat een juiste temperatuuroverdracht door de voeler mogelijk is. (daarom moet de huls zoveel mogelijk met het medium in contact komen. Bij het monteren in buisleidingen moet de dompelhuls in tegenstroom geplaatst worden.)
- voeler in de dompelhuls steken en met de schroef vastzetten
- het is nodig er op te letten dat de kapillairbuis niet gedeukt of platgedrukt is.
- temperatuurregelaar op de gewenste temperatuur instellen. Door draaien in de richting van groter getal krijgt men een grotere instelwaarde. De verandering bedraagt 5 K per cijfer. (instelbereik: 30 K, instelschaal van 1 tot 7)

oventrop

IT

Campo d'impiego:

I regolatori di temperatura Oventrop non necessitano energia ausiliaria. In combinazione con la valvola Oventrop a due o tre vie, permettono la regolazione della temperatura in impianti industriali, scaldabagni, apparecchi a controcorrente, termoconvettori, lavastoviglie, preriscaldatori di gasolio, essiccatoi, miscelatori d'acqua, condensatori, riscaldamento a pavimento ecc.

La sicurezza di sovratemperatura della sonda è di 30 K sopra il valore impostato.

Il rilevamento della temperatura avviene a mezzo sonda ad immersione (foto sopra) o sonda ad contatto (foto al centro). Il passaggio angolare delle valvole deviatrici e il passaggio dritto delle valvole miscelatrici a tre vie Oventrop si chiudono solamente se il valore soglia viene impostato a minimo 10 K in più rispetto al valore inferiore del campo di regolazione. In questi casi il valore da impostare deve essere fra la cifra 3 e 7.

I regolatori di temperatura Oventrop sono limitabili e bloccabili.

Montaggio:

- posizionare il volantino sulla cifra 7
- avvitare il regolatore di temperatura Oventrop sulla valvola
- montare la bussola ad immersione in modo tale, da raggiungere un rilevamento ottimale per mezzo della sonda. (per questo dev'essere affiluto in gran parte dal mezzo. Si consiglia il montaggio della bussola ad immersione contro il flusso.)
- Innestare la sonda nella bussola d'immersione ed avvitare
- fare attenzione a non piegare o schiacciare il tubo capillare.
- portare il regolatore alla temperatura desiderata. Girando verso cifre alte, si ottengono valori più alti. La varia-

Premium appendages + sistemi

Temperatuurregelaar

Inbouwhandleiding

Bij de uitvoering met aanlegvoeler en warmtegeleidende sokkel:

- bevestigingsklem los rond de buis leggen.
- warmtegeleidende sokkel tesamen met de voeler in de klem schuiven en vastschroeven.

Afvoer

Om het vrijkomen van de vloeistof uit de voeler te voorkomen, mogen afgedankte thermostaten niet worden vernietigd. Voor het afvoeren van de thermostaat is derhalve een speciale behandeling geboden. Gedemonteerde/defecte thermostaten worden teruggenomen door de fabrikant Oventrop en vervolgens vakkundig afgevoerd.

Temperatuurregelaar

M 30 x 1,5

met dompelvoeler

dompelhuis G 1/2 - aansluiting

Regelbereik	Kapillair lengte	Artikel-Nr.
20- 50 °C	2 m	1140561
40- 70 °C	2 m	1140562
50- 80 °C	2 m	1140563
70-100 °C	2 m	1140564
20- 50 °C	5 m	1140571
40- 70 °C	5 m	1140572
70-100 °C	5 m	1140574

met aanlegvoeler en warmtegeleidende klemsokkel

Regelbereik	Kapillair lengte	Artikel-Nr.
20- 50 °C	2 m	1142861
30- 60 °C	2 m	1142862
40- 70 °C	2 m	1142863
50- 80 °C	2 m	1142864

Maten: zie blz 1

Technische wijzigingen voorbehouden.

"Premium" Valvole + Sistemi

Regolatore di temperatura

Istruzioni di montaggio

zione è di 5 K da cifra a cifra. (campo di regolazione: 30 K indicazione sul volantino: 1 - 7)

versione con sonda a contatto:

- montare la fascetta senza avvitare
- spingere il zoccolo termico e la sonda nella fascetta e fissarla

Smaltimento

Nello smaltimento i termostati non devono essere distrutti per evitare la fuoriuscita del liquido dal sensore. Il termostato è soggetto a smaltimento speciale. I termostati difettosi vengono ritirati e smaltiti in maniera corretta dal produttore.

Regolatore di temperatura

M 30 x 1,5

con sonda ad immersione

bussola da G 1/2

campo di regolazione	lungh. tubo capillare	cod. art
20- 50 °C	2 m	1140561
40- 70 °C	2 m	1140562
50- 80 °C	2 m	1140563
70-100 °C	2 m	1140564
20- 50 °C	5 m	1140571
40- 70 °C	5 m	1140572
70-100 °C	5 m	1140574

con sonda a contatto zoccolo termico

campo di regolazione	lungh. tubo capillare	cod. art
20- 50 °C	2 m	1142861
30- 60 °C	2 m	1142862
40- 70 °C	2 m	1142863
50- 80 °C	2 m	1142864

Dimensione: pagina 1

Salvo modifiche tecniche.

Campo de aplicación:

Los reguladores de temperatura Oventrop trabajan sin energía auxiliar. Junto con las válvulas de 2 y 3 vías de Oventrop, posibilitan la regulación de temperatura en instalaciones industriales, calderas, aparatos de contracorriente, calentadores de aire, lavavajillas, precalentadores de combustible, secadores, aparatos de mezcla de agua, condensadores, calefacciones por suelo radiante, etc. La seguridad por exceso de temperatura de elemento de la sonda es de 30 K sobre el valor de ajuste.

La captación de la temperatura se realiza mediante una sonda sumergible (foto superior) o una sonda de contacto foto central). Las vías central y lateral de las válvulas mezcladoras de 3 vías Oventrop solo están cerradas si el valor de consigna está en posición como mínimo 10 K por encima del valor más bajo del rango de control. En estos casos, el valor de consigna debe estar entre las posiciones "3" y "7".

Colocación y montaje

- Colocar la rueda en el n° 7.
- Atornillar el regulador de temperatura Oventrop sobre la válvula.
- Instalar el casquillo sumergible, de forma que se posibilite una captación precisa de la temperatura por la sonda. (Para ello, deberá entrar en contacto con la mayor cantidad posible de fluido. Para el montaje en tuberías, el casquillo sumergible debería montarse en dirección opuesta a la corriente).
- Introducir la sonda en el casquillo sumergible y asegurarla con el tornillo.
- Tener cuidado de no doblar ni presionar el tubo capilar.
- Ajustar el regulador a la temperatura deseada. Al girarlo hacia los valores superiores se obtienen valores de ajuste más altos. La modificación es de 5 K de número a

número. (Campo de modificación: 30 K. Escala de regulación: 1 a 7).

En la ejecución con sonda de aplicación y zócalo de conductividad térmica:

- Colocar la abrazadera de manguera suelta alrededor del tubo.
- Desplazar el zócalo de conductividad térmica junto con la sonda dentro de la abrazadera.

Eliminación

Cuando se elimine el termostato no se debe destruir para evitar fugas del sensor líquido. ¡El termostato contiene residuos peligrosos! Los termostatos desmontados/defectuosos pueden devolverse al fabricante Oventrop para su eliminación profesional.

Regulador de temperatura

M 30 x 1,5

con sonda sumergible
casquillo sumergible con conexión G 1/2

Campo de regulación	Longitud tubo capilar	Art. n°
20 - 50 °C	2 m	1140561
40 - 70 °C	2 m	1140562
50 - 80 °C	2 m	1140563
70 - 100 °C	2 m	1140564
20 - 50 °C	5 m	1140571
40 - 70 °C	5 m	1140572
70 - 100 °C	5 m	1140574

con sonda de aplicación y zócalo de conductividad térmica

Campo de regulación	Longitud tubo capilar	Art. n°
20 - 50 °C	2 m	1142861
30 - 60 °C	2 m	1142862
40 - 70 °C	2 m	1142863
50 - 80 °C	2 m	1142864

Reservado el derecho a efectuar modificaciones.

OVENTROP GmbH & Co. KG

Paul-Oventrop-Straße 1

D-59939 Olsberg

Telefon (02962) 82-0

Telefax (02962) 82-400

E-Mail mail@oventrop.de

Internet www.oventrop.com

Eine Übersicht der weltweiten Ansprechpartner finden Sie unter www.oventrop.de.

For an overview of our global presence visit www.oventrop.com.

Vous trouverez une vue d'ensemble des interlocuteurs dans le monde entier sur www.oventrop.com.

Een overzicht van alle contactpersonen wereldwijd vindt u op www.oventrop.com.

Per ulteriori informazioni sulla ns. organizzazione commerciale nel mondo potete consultare il ns sito www.oventrop.com.

Para una visión general de nuestra presencia en el mundo visite www.oventrop.com.