

### Schuifafsluiter met "Q-tech" voor automatische hydraulische balancering

Inbouw- en gebruikshandleiding voor vaklui

**!** Inbouw, ingebruikname, bediening en onderhoud mogen uitsluitend door geschoolde vaklui worden uitgevoerd! De geldende regels van de techniek dienen te worden nageleefd.

#### Beoogd gebruik

De schuifafsluiters worden in centrale verwarmingsinstallaties met gesloten circuits gebruikt voor de automatische doorstroomregeling (hydraulische balancering) aan radiatoren. De schuifafsluiters zijn voorzien voor inbouw in hiervoor passende radiatoren met geïntegreerde klepbeslag en aansluitschroefschroefdraad G 1/2. Zie hierover Oventrop "Catalogus prijzen/techniek".

Zij zijn uitsluitend geschikt voor gebruik met vuilvrije, niet-agressieve vloeistoffen (bv. water of geschikte ethyleen-/propyleenglycol-watremengsels in overeenstemming met VDI 2035 / ÖNORM 5195 max. 50% glycolaandeel, pH-waarde 6,5-10). Niet geschikt voor stoom, oliehoudende, vuile of agressieve stoffen.

#### Technische gegevens

Max. bedrijfstemperatuur  $t_s$ : 110°C  
 Min. bedrijfstemperatuur  $t_s$ : 2°C  
 Max. bedrijfsdruk  $p_s$ : 1000 kPa (10 bar)  
 Instelbereik: 10 - 170 l/h  
 De instelwaarden zijn van buitenaf direct afleesbaar (zonder tabel).  
 Regelbereik:  
 $\Delta p$  max.: 150 kPa (1,5 bar)  
 $\Delta p$  min. (10-130 l/h): 10 kPa (0,1 bar)  
 $\Delta p$  min. (>130-170 l/h): 15 kPa (0,15 bar)  
 Onder  $\Delta p$  min. is een normale thermostaatklepfunctie gegeven, i.e. de ingestelde doorstroomwaarde wordt verschildrukafhankelijk onderschreden.

#### Functiebeschrijving

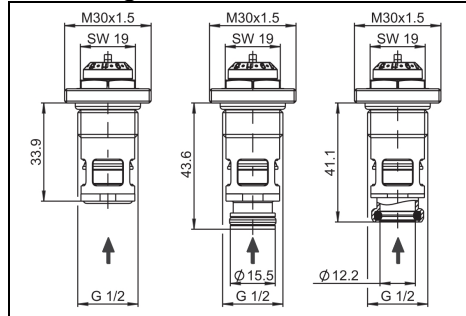
De Oventrop schuifafsluiter met "Q-Tech" is een voorinstelbare thermostaatschuifafsluiter die de verschildruk via het regeldwarsprofiel van de klep constant houdt.

Ook bij sterk schommelende installaties-verschildrukken, die bv. bij het in- of uitschakelen van installatieonderdelen kunnen ontstaan, wordt daardoor de doorstroom binnen de regelafwijkingen constant gehouden. Hierdoor bedraagt de klepautoriteit van de thermostaatschuifafsluiters 100 % ( $a = 1$ ) Zelfs bij gebruik met gedeeltelijke belasting bij continue regeling (bv. in combinatie met thermostaten voor de kamertemperatuurregeling) bedraagt de klepautoriteit van de thermostaatschuifafsluiter binnen de werkzame schuifhub 100 % ( $a = 1$ ).

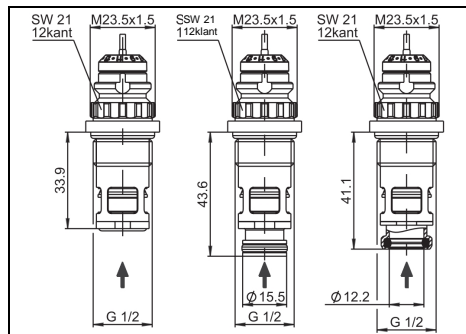
Het maximale debiet kan door voorinstelling met de voorinstelsleutel (afb. 4) worden ingesteld.

Voor de bijkomende regeling van de kamertemperatuur kunnen thermostaten of actuatoren op de thermostaatschuifafsluiter worden gemonteerd. Zie hierover Oventrop "Catalogus prijzen/techniek".

#### Afmetingen/aansluitmaten



Afb. 1: Afmetingen en doorstroomrichting type GHQ



Afb. 2: Afmetingen en doorstroomrichting type GDO

#### Geluidsgedrag

Voor een geluidsarm gebruik in combinatie met geluidsgevoelige radiatoren mag de max. verschildruk via de klep de 600 mbar niet overschrijden.

#### Montage

- Montage, onderhoud en herstellingen uitsluitend bij afgekoelde, drukvrije en minstens deels geleidde radiator uitvoeren.
- De radiatoraansluiting G 1/2 moet maatvast, vuil- en schadevrij zijn.
- Voor de montage van de schuifafsluiter moet de beschermdop worden afgeschroefd. De schuifafsluiter moet voorzichtig worden ingeschroefd. Hij mag hierbij niet worden vervormd of beschadigd.
- De thermostaatschuifafsluiter moet in de voorgegeven doorstroomrichting worden doorgestroomd (zie afb. 1 en 2).

- Bij de montage mogen er geen vetten of oliën worden gebruikt aangezien zijn de dichtingen kunnen vernietigen. Vuildeeltjes, zoals vet- en olieresten moeten voor de inbouw van de thermostaatschuifafsluiter uit de toevoerleidingen worden gespoeld.
- Bij de keuze van het bedrijfsmedium moet de algemene stand van de techniek in acht worden genomen (bv. BDI 2035). Bij vervuilde bedrijfsmedia is de inbouw van een vuilvang in de voorloopleiding vereist. (zie VDI 2035).
- Tegen extern geweld (bv. slag, schokken, trillingen) beschermen.
- Na montage moeten alle montagepunten op hun dichtheid worden gecontroleerd.

## LET OP

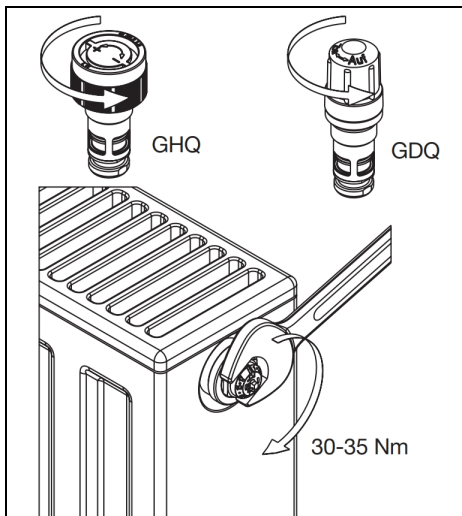
De beschermkap mag niet worden gebruikt om de omgevingsdruk af te sluiten. De hoge terugstelkrachten van de schuifafsluiter kunnen de beschermkap beschadigen!

## Instelling van de doorstroom

De instelling gebeurt met behulp van de op het handwiel geplaatste voorinstelkleut (afb. 4).

Dit beschermt tegen een manipulatie van de voorinstelwaarde door onbevoegden.

De klep is traploos instelbaar. Een correctie van de instelwaarde is ook bij lopende installatie mogelijk.



Afb. 3: Montage schuifafsluiter

## LET OP

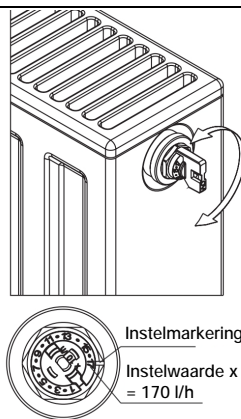
Het draaimoment om de schuifafsluiter vast te schroeven bedraagt 30-35 Nm.

Voor de montage of demontage van de schuifafsluiter van het type GHQ gebruikt u een sleutel SW 19 en voor een schuifafsluiter van het type GDQ een ring- of steekleutel SW21 (12-kant).

## Ingebruikname

De schuifafsluiter wordt af fabriek met een beschermkap (zie afb. 3) uit kunststof geleverd. Deze beschermt enerzijds de schuifafsluiter en anderzijds kan daarmee de klepslag tijdens de bouwfase manueel worden ingesteld.

1. Draai de beschermkap in de richting van de wijzers van de klok om de thermostaatklep te sluiten en de warmtetoevoer te beperken.
2. Draai de beschermkap tegen de richting van de wijzers van de klok om de thermostaatklep te openen en de warmtetoevoer te verhogen.



Afb. 4 Doorstroominstelling

## Correctiefactoren voor water-glycolmengsel

De correctiefactoren van de antivriesmiddelfabrikant moeten bij de doorstroominstelling in acht worden genomen.

## Algemene voorwaarden voor verkoop en levering

Op het moment van de levering gelden de algemene voorwaarden voor verkoop en levering van Oventrop.

OVENTROP GmbH & Co. KG

Paul-Oventrop-Straße 1

D-59939 Olsberg

Telefoon +49 (0) 29 62 82-0

Telefax +49 (0) 29 62 82-400

E-mail [mail@oventrop.de](mailto:mail@oventrop.de)

Internet [www.oventrop.com](http://www.oventrop.com)

Een overzicht van de contactpersonen wereldwijd vindt u op [www.oventrop.de](http://www.oventrop.de)

Onder voorbehoud van technische wijzigingen.

101908080#NL 08/2018