

Armatury pro instalaci pitné vody
„Aquastrom T plus“
„Aquastrom C“
„Aquastrom P“

Přehled výrobků





V zařízeních na ohřev pitné vody a napojených rozdělovacích systémech musí být vytvořeny podmínky, které zabraňují koncentraci zdraví nebezpečné legionely.

Rozdělovací systémy teplé vody, ve kterých má být na místech odběru stále k dispozici pitná voda, musí vykazovat permanentně udržovanou cirkulaci teplé vody. Pro provoz těchto tzv. cirkulačních zařízení jsou v pracovních listech DVGW W 551 a W 553 předepsané okrajové podmínky, které je nutno dodržet, aby se předešlo zdravotním rizikům. Dále by měl být celý rozdělovací systém teplé vody provozován tak, aby za prvé teplá voda opouštěla ohřivač teplé pitné vody zahřátá nejméně na 60 °C a aby zpět do ohřivače natékala se ztrátou teploty nejvýše 5 °C. Za druhé musí být ve všech cirkulačních smyčkách k dispozici dostatečné objemové průtoky teplé vody. Pracovní listy DVGW doporučují provoz cirkulačního zařízení s teplotou vody nejméně 57 °C na zpátečce cirkulační smyčky. Požadované objemové průtoky se pak vypočítají dle pracovního listu DVGW W 553 a nastaví se na zabudovaném smyčkovém regulačním ventilu „Aquastrom C“. Naproti tomu je dána možnost, zabezpečit potřebnou teplotu teplé vody 57 °C přímo a bez ztráty času pomocí termostatického ventilu „Aquastrom T plus“ pro cirkulační vedení s přednastavením. Tento ventil nastavuje samostatně v každé zpětné smyčce cirkulačního zařízení objemový průtok tak, že i ve smyčce nejvzdálenější od ohřivače pitné vody je nastaveno 57 °C. Bude-li cirkulační zařízení v hygienicky bezvadných podmínkách provozováno s nižší teplotou než 57 °C, má se za účelem termické dezinfekce dle DVGW 551 teplota cirkulující teplé vody zvýšit až přes 70 °C. Během této dezinfekční fáze se postará termostatický ventil „Aquastrom T plus“ pro cirkulační vedení s přednastavením o to, aby objemové průtoky i v nejvzdálenějších smyčkách byly rozděleny tak, aby se nastavila teplota, která by usmrtila legionely. Tento proces je nutno udržet po dobu 3 minut.

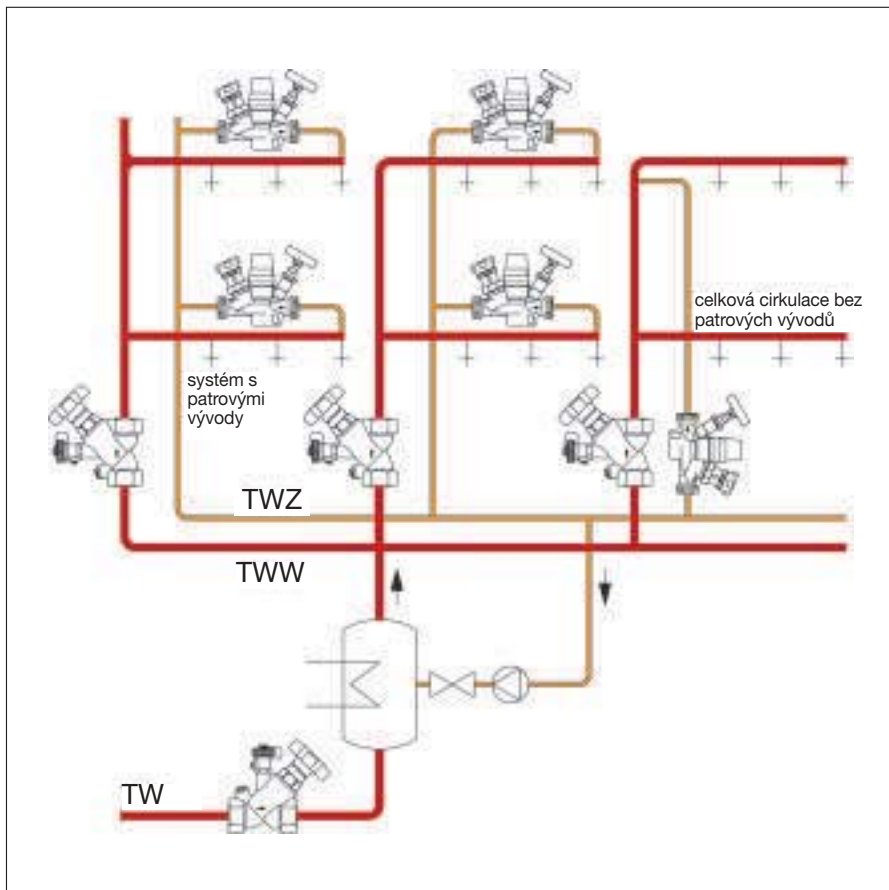
Poznámky k výkonům „Aquastromu T plus“:

- splňuje požadavky dle DVGW pracovního listu 551 pro velká a malá zařízení, doporučený rozsah nastavení 55–60 °C (maximální rozsah nastavení 40–65 °C).
- podpora termické dezinfekce cca 6 °C nad nastavenou požadovanou teplotou na termostatickém regulačním ventilu. Zvýšení objemového průtoku horké vody až na 73 °C a následné ztlumení na zbytkový objemový průtok.
- objemový průtok může být následně manuálně omezen. To umožňuje hydraulické vyvážení cirkulačního vedení během zprovoznění

1 Řez armaturou „Aquastrom T plus“

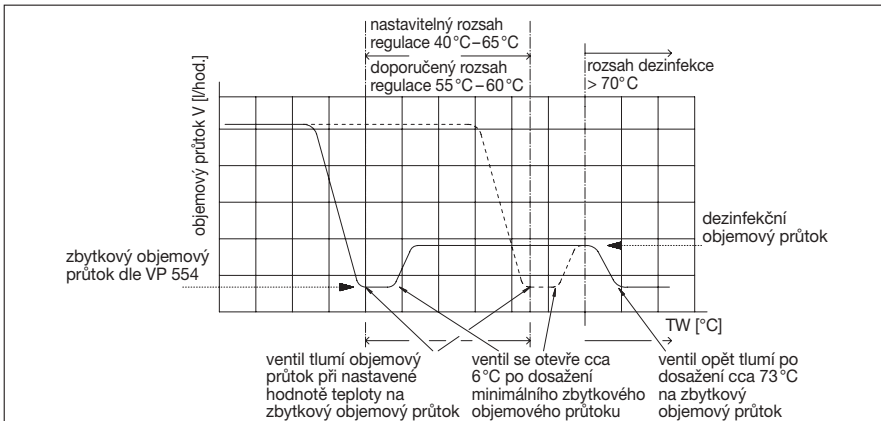
2 Schéma systému cirkulačního vedení

1



2

2



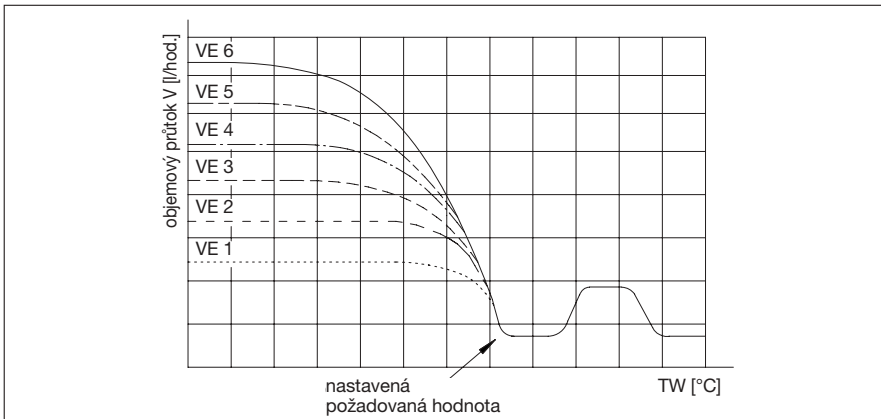
1



2



3



4



5



6

Regulace teploty

Armatura „Aquastrum T plus“ je z výroby přednastavena na 57 °C. Může tak být na většině míst provozována, aniž by se muselo provádět další seřízení. Další cirkulační teploty mohou být dle přání nastaveny v rozsahu 40 °C až 65 °C. Avšak doporučuje se rozsah 55 °C až 60 °C.

Termická dezinfekce (odstranění legionely)

Termická dezinfekce je zpravidla zahájena ovládním ohřívače pitné vody. Teplota vody bude přítom v celém systému zvýšena na více než 70 °C. Uvnitř armatury „Aquastrum T plus“ se zvýší minimální objemový průtok cca o 6 °C nad nastavenou teplotu na dezinfekční objemový průtok. Při dalším zvyšování teploty se znovu od cca 73 °C zavede přiškrčení na minimální objemový průtok.

Tim zůstane i během dezinfekční fáze hydraulické vyvážení v rovnováze. Nastavenou hodnotu je možno nadále odcíst i s plombovací čepičkou.

Omezení objemového průtoku/Regulace smyček

Armatura „Aquastrum T plus“ pracuje samostatně. Maximální průtok může být dodatečně omezen některým ze zapojených nastavitelných smyčkových regulačních ventilů. Přítom zůstává zarážka přednastavení dosažitelná, i když je smyčkový ventil za účelem údržby uzavřen. Zabudovaným hadicovým vypouštěním je bez problémů možno po sejmutí teploměru vypustit uzavřenou smyčku.

Provedení:

Termostatický ventil „Aquastrum T plus“ pro cirkulační okruhy s přednastavením z bronzu je k dispozici v provedení DN 15/DN 20/DN 25 s oboustranným vnitřním nebo vnějším závitem. Armatura odpovídá předpisům DVGW VP 554 a je dodávána kompletně s izolací (izolace = balení)

- třída požární bezpečnosti B1
- schopnost tepelné vodivosti = 0,04 W/m.K
- teplotní zatížení do 90 °C

1 Charakteristiky nastavení teploty

2 Detailní zachycení nastavení teploty

3 Detailní zachycení nastavení průtoku

4 Charakteristiky nastavení objemového průtoku

5 Armatura „Aquastrum T plus“ je dodávána kompletně s izolací (izolace = balení)

- třída požární bezpečnosti B 1
- schopnost tepelné vodivosti 0,04 W/m.K
- teplotní zatížení do 90 °C

6 „Aquastrum T plus“ s odporovým teploměrem PT 1000 ke kontrole teploty domovních rozvodů. (Příslušenství výrobek č. 420 55 92)



1



2



3



4

Smyčkové regulační ventily „Aquastrom C“ Oventrop (atest DVGW) se instalují do cirkulačních vedení zařízení s pitnou vodou. Umožňují takové hydraulické vyvážení smyčkových vedení, že dostatečný průtok teplé vody i ve smyčce nejvzdálenější od ohřevu vody dosahuje stejnou požadovanou teplotu jako v předřazených smyčkách. Z výpočtu dle DVGW pracovního listu W 553 vyplývají objemové průtoky, které se nastavují.

Vyregulování se provádí reprodukovatelným přednastavením. Vypočítaný objemový průtok resp. ztráta tlaku může být pro každou smyčku centrálně předregulován a přesně vyregulován. Armatura se zabudovává do zpátečky cirkulačních smyček.

Smyčkový regulační ventil „Aquastrom C“ se hodí také pro instalaci do zařízení, u kterých je instalován pro objemový průtok teplé vody v každé smyčce termostatický ventil pro cirkulační vedení s přednastavením „Aquastrom T plus“, při čemž v nejvzdálenější a tak hydraulicky nejnevýhodnější smyčce se zabuduje smyčkový regulační ventil „Aquastrom C“ namísto „Aquastromu T plus“.

Těleso armatury je z bronzu, vřeten a talíř z mosazi odolné proti odzinkování.

Výhody:

- je možné precizní přednastavení i velmi malých objemových průtoků
- snadná montáž a obsluha protože všechny funkční prvky jsou umístěny na jedné straně
- jen jedna armatura pro pět funkcí:
 - přednastavení
 - uzavírání
 - ukazatel teploty
 - vypouštění
 - měření (měřicí ventily jsou součástí příslušenství)
- certifikace DVGW

Provedení:

Tlaková oblast PN 10 pro pitnou vodu do 95 °C, alternativně i v zařízeních teplovodního ústředního vytápění a klimatizačních zařízeních od - 20 do + 150 °C při PN 16 (vnější závit) / PN 25 (vnitřní závit)

Vnější závit - výrobek č. 420 71 04 - 10
Vnitřní závit - výrobek č. 420 81 04 - 10

1 „Aquastrom C“ provedení s vnitřním a vnějším závitem

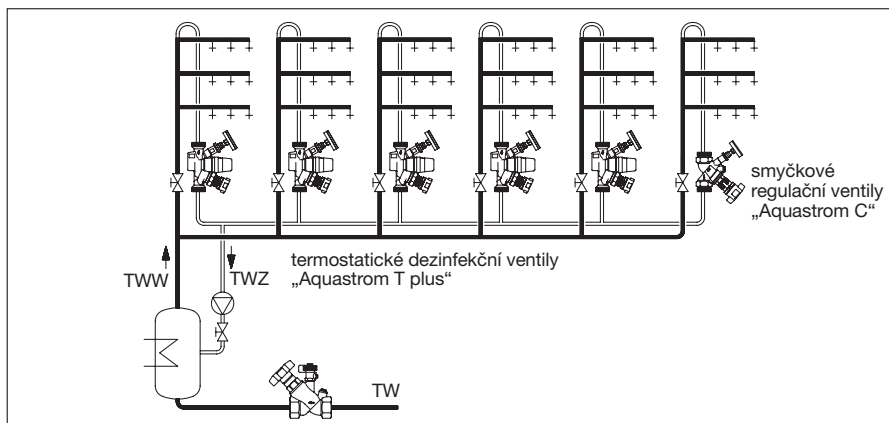
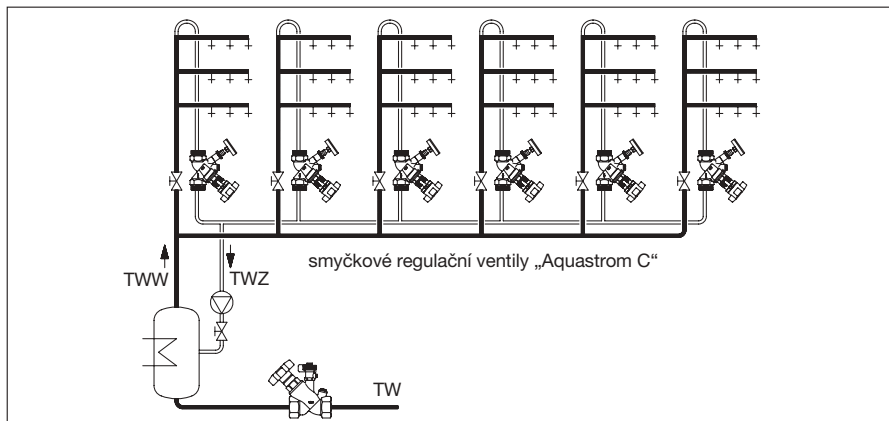
2 „Aquastrom C“ provedení s vnějším závitem a koncovkami pro různé instalace potrubí např. :

- pájecí koncovky pro měděné potrubí
- lisovací šroubení pro nerezové ocelové potrubí
- lisovací šroubení „Cofit P“ pro vícevrstvé spojovací potrubí „Copipe“

3 „Aquastrom C“ s vypouštěcím ventilem (hadicové připojení pro vypouštění)

4 Smyčkový regulační ventil „Aquastrom C“ se dodává kompletně včetně izolace (izolace = balení).

- třída požární bezpečnosti B 1
- schopnost tepelné vodivosti = 0,04W/m.K
- teplotní zatížení do 90 °C



Pro bezchybný provoz cirkulačního zařízení s teplou vodou odpovídajícím pracovnímu listu DVGW 553, je nutné přesné zjištění rozdělení objemových průtoků ve všech smyčkách (např. výpočet pomocí softwaru „OVplan“). Je třeba vzít v úvahu ztráty tepla, aby také v poslední smyčce byla správně dodržována teplotní úroveň 57 °C (dle DVGW pracovní list W551). Takto zjištěné nutné rozdělení objemového průtoku teplé vody ve všech smyčkách cirkulačního zařízení zabezpečí přednastavené smyčkové regulační ventily „Aquastrom C“.

U cirkulační soustavy s teplou vodou, kde je namontován „Aquastrom T plus“ (termostatický ventil pro cirkulační zařízení s přednastavením), může být v poslední smyčce ke zjištění teplot v provozní fázi a fázi pro odstranění legionel nainstalován smyčkový regulační ventil „Aquastrom C“. Pomocí regulačních možností této armatury „Aquastrom C“ může být ovlivněn objemový průtok v hlavním napájecím vedení cirkulačního zařízení. Nedosahuje-li např. teplota v nejbližší smyčce zcela požadovanou úroveň, může být dalším otevřením smyčkového regulačního ventilu „Aquastrom C“ objemový průtok zvýšen a tak přivedeno větší množství tepelné energie, aby byla dosažena požadovaná teplotní úroveň. (Kontrola teploty se provádí pomocí teploměru na armatuře „Aquastrom C“ nebo na teplotním čidle, které je součástí příslušenství).

1 Schéma cirkulačního systému, vyvážení pomocí statického smyčkového regulačního ventilu „Aquastrom C“ při výpočtu cirkulačního vedení dle DVGW pracovní list W 553.

2 Schéma cirkulačního systému, kde je armatura „Aquastrom C“ v poslední smyčce cirkulačního vedení při instalaci termostatického ventilu s přednastavením „Aquastrom T plus“

3, 4 „Aquastrom P“ zkušební ventil jmenovité světlosti 1/4" a 3/8" pro každoroční kontrolu pitné vody na obsah legionely dle DVGW pracovního listu 551 ve veřejných budovách, u ostatních zásobovatelů pitné vody, nebo v lázeňských a plaveckých bazénech. Těleso ventilu z bronzu, vypouštěcí oblouky z ušlechtilé oceli, nehořlavé materiály. Ventily se dají instalovat flexibilně (horizontální nebo vertikální zabudování) na všechny armatury Oventrop „Aquastrom“ a jiné závitové upevnění 1/4" nebo 3/8" v potrubním vedení.

Ovládání vřetena přiloženým klíčem nebo čtyřhranným nástrojem SW 5.

Světlost 1/4" – výrobek č. 420 91 02

Světlost 3/8" – výrobek č. 420 91 03



1 Rozdělovací systém pitné vody „Aquamodul“ pro rychlé zhotovení rozdělení vody v domě bez závitování, utěšňování a pájení. Komponenty se vzájemně sešroubují plochým těsněním. Rozdělovací smyčka 1" má na straně přívodu převlečnou matici 1 1/4" a na straně vývodu odpovídající vnější závit. Rozměr připojení obnáší 140 mm. Vodní filtr vhodný pro systém může být přímo napojen. EAS (jednotrubkový připojovací kus) slouží k napojení vodních filtrů a filtrů se zpětným proplachem „Aquanova“. Zařízení na přípravu vody nebo zařízení na proplach potrubí mohou být napojena prostřednictvím obtokové armatury. Těleso z bronzu (části vodící médium bez obsahu mosazi).



2 Ventily „Aquastrom“ F a KFR PN 16 v provedení se šikmým sedlem z bronzu DN 15 – DN 50. Všechna provedení: připojení vnějším závit, vnitřní závit, pájené. Atest DIN-DVGW. Zvuková ochrana dle DIN 52218. Skupina armatur 1. Všechny funkční prvky na straně ručního kolečka, bezúdržbové těsnění vřetena.



3 „Hydrocontrol R“ Smyčkový regulační ventil pro hydraulické vyvážení v zařízeních s pitnou vodou. Atest DVGW pro světlosti DN 15 – DN 32.

4 Vodní filtr „Aquanova Compact“ z bronzu.

5 Vodní filtr „Aquanova Magnum“.

6 Vícevrstvé spojovací potrubí „Copipe“ s lisovacími a šroubovacími fitinkami.

7 Vestavné skříňky (vnitřní šíře 400 nebo 600 mm) k montáži sanitárního rozdělovače „Multidis R“ pro studenou a teplou vodu



Další informace k vodním armaturám naleznete v příručkách Výrobky a Technika jakož i na internetu v okruhu výrobků č. 12.

Technické změny vyhrazeny.



F. W. OVENTROP GmbH & Co. KG
 Paul-Oventrop-Straße 1
 D-59939 Olsberg
 Telefon +49 (0) 29 62 82-0
 Telefax +49 (0) 29 62 82-450
 Internet www.oventrop.de
 E-Mail mail@oventrop.de