

Einsatzbereich:

Oventrop „Regumat-180“ - Pumpenlänge 180 mm - zur zeit- und platzsparenden Montage des Heizkessels an das Rohrleitungssystem. „Regumat-180“ Stationen sind mit oder ohne Hocheffizienzpumpen erhältlich.

Vorteile:

- vormontiertes Anbindesystem mit für Pumpen mit Baulänge 180 mm
 - hochwertige Werkstoffe
 - mit Pumpenkugelhahn vor der Pumpe
 - mit universeller, modular aufgebauter Wärmedämmung
 - einfache Montage durch Tüllenanschluss-Sets
 - keine Hanfverbindungen
 - Wandhalterung integriert
 - Vor- und Rücklauf können vor Ort individuell gewechselt werden
- Auswahl der „Regumat-180“ - Stationen:



„Regumat M3-180“ DN 32

Armaturengruppe DN 32 für Pumpenlänge 180 mm

Der „Regumat-180“ kann mit oder ohne Hocheffizienzpumpe ausgeführt werden,
in der Grundausführung (ohne Mischer)
in der Ausführung mit Dreiwegemischer und montiertem Stellmotor
Maße: H = 530 mm, B = 350 mm, T = 221 mm

	Ausführung <u>ohne</u> Mischer	Ausführung <u>mit</u> Mischer
	„Regumat S-180“	„Regumat M3-180“
Absperreinrichtung mit 2 Kugelhähnen und 2 Thermometern (ohne Überströmvorrichtung)	X	X
Wandhalterung	X	X
Flanschrohr mit Sperrventil	X	X
Distanzstück	X	
Dreiwegemischer mit Stellmotor (passend für die üblichen Kesselregelungen)		X
Pumpenkugelhahn vor der Pumpe	X	X
Wärmedämmung	X	X

Tüllenanschluss-Sets sind als Zubehör erhältlich.

Ausschreibungstext: „Regumat S-180“ DN 32 mit Pumpenkugelhahn- ungemischter Heizkreis

Armaturengruppe für die Anbindung des Heizkessels an die Rohrleitungssysteme.

Bestehend aus: Absperrereinrichtung mit 2 Kugelhähnen zum Absperrern des Heizkreises, 2 Thermometern in den Handgriffen integriert zur Anzeige der Vor- und Rücklauftemperatur, Pumpenkugelhahn vor der Pumpe angeordnet, Flanschrohr mit integriertem Sperrventil im Rücklaufstrang zur Vermeidung von Fehlzirkulationen und modular aufgebauter Universalwärmedämmung.

Werkstoffe:

Armaturen: Messing
Dichtungen: EPDM

Anschlüsse:

Heizkreisseite: G 2 AG flachdichtend
Kesselseite: G 2 AG flachdichtend
Pumpe: G 2 AG flachdichtend

Technische Daten:

Nennweite: DN 32
max. Betriebsdruck: 10 bar (PN 10)
max. Betriebstemperatur: 95 °C
Öffnungsdruck Sperrventil: 20 mbar
k_{VS}-Wert: 9,8
Empfohlener Einsatzbereich: max. 70 kW
($\Delta T = 20 \text{ K}$, $\Delta p = 100 \text{ mbar}$)

Ausführungen:

ohne Hocheffizienzpumpe
mit Hocheffizienzpumpe (EEI ≤ 0,2)
Grundfos ALPHA 2.1 32-60
Wilo-Stratos PICO plus 30/1-6

Artikel-Nr.:

1355075
1355076
1355079

Funktion:

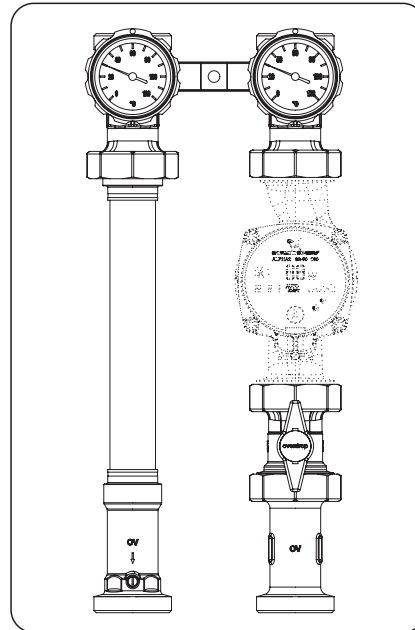
Die Stationen ermöglichen das vor- und rücklaufseitige Absperrern des Heizkreises. Das Sperrventil im Rücklaufstrang verhindert Fehlzirkulationen.

Hinweis:

Bei abgeschalteter Hocheffizienzpumpe ist in Heizungsanlagen abhängig vom Umtriebsdruck trotz Sperrventil eine geringe Schwerkraftzirkulation möglich. Sperrventile sind keine dichtschließenden Durchflussverhinderer.

Im Auslieferungszustand ist der Vorlauf rechts. Vor- und Rücklauf können jedoch vor Ort individuell gewechselt werden (siehe Einbauanleitung).

Um Funktionsstörungen durch Verunreinigungen zu verhindern, empfiehlt sich der Einbau eines Oventrop Schmutzfilters. Vor Inbetriebnahme ist die Anlage gründlich zu spülen.



„Regumat S-180“

Ausschreibungstext: „Regumat M3-180“ DN 32 mit Pumpenkugelhahn- gemischter Heizkreis

Armaturengruppe für die Anbindung des Heizkessels an die Rohrleitungssysteme.

Bestehend aus: Absperrereinrichtung mit 2 Kugelhähnen zum Absperrern des Heizkreises, 2 Thermometern in den Handgriffen integriert zur Anzeige der Vor- und Rücklauftemperatur, Pumpenkugelhahn vor der Pumpe angeordnet, Dreiwegemischer mit montiertem Stellantrieb, Flanschrohr mit integriertem Sperrventil im Rücklaufstrang zur Vermeidung von Fehlzirkulationen und modular aufgebauter Universalwärmedämmung.

Werkstoffe:

Armaturen: Messing
Dichtungen: EPDM

Anschlüsse:

Heizkreisseite: G 2 AG flachdichtend
Kesselseite: G 2 AG flachdichtend
Pumpe: G 2 AG flachdichtend

Technische Daten:

Nennweite: DN 32
max. Betriebsdruck: 10 bar (PN10)
max. Betriebstemperatur: 95 °C
Öffnungsdruck Sperrventil: 20 mbar
Stellantrieb: 230 V, 90°/140 sek, 5 Nm
k_{VS}-Wert: 8,1
Empfohlener Einsatzbereich: max. 65 kW
($\Delta T = 20 \text{ K}$, $\Delta p = 100 \text{ mbar}$)

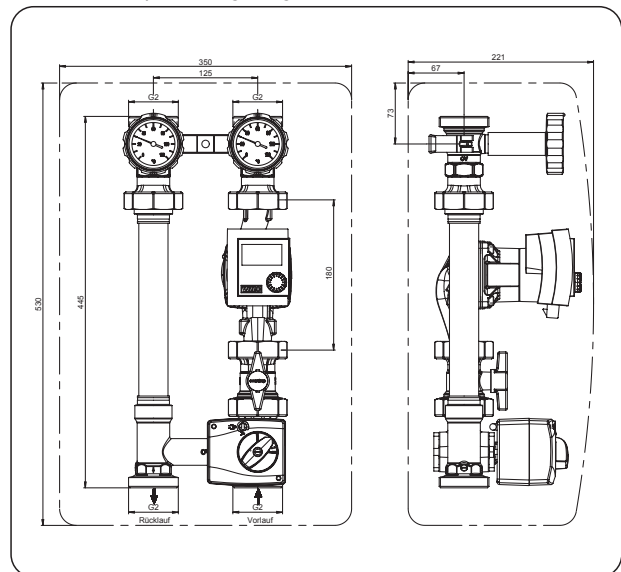
Ausführungen:

ohne Hocheffizienzpumpe
mit Hocheffizienzpumpe (EEI ≤ 0,2)
Grundfos ALPHA 2.1 32-60
Wilo-Stratos PICO plus 30/1-6

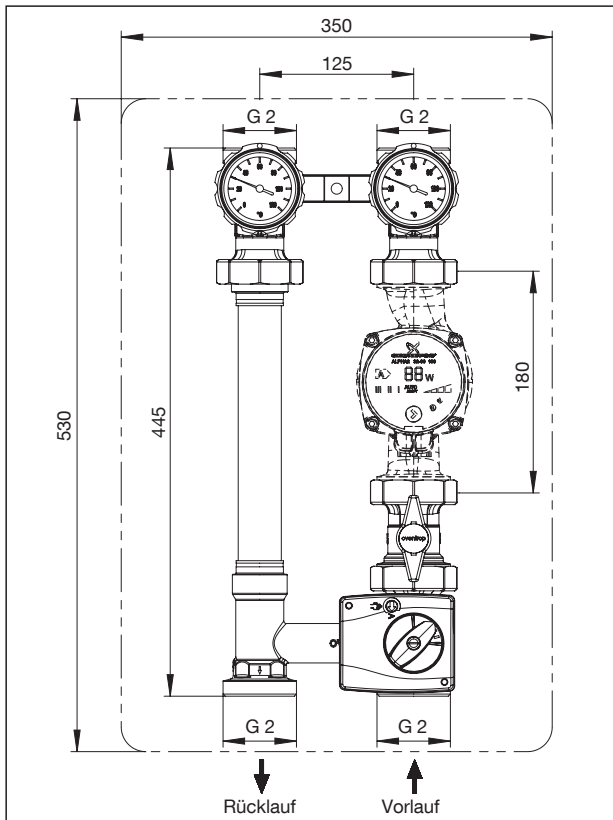
Artikel-Nr.:

1355275
1355276
1355279

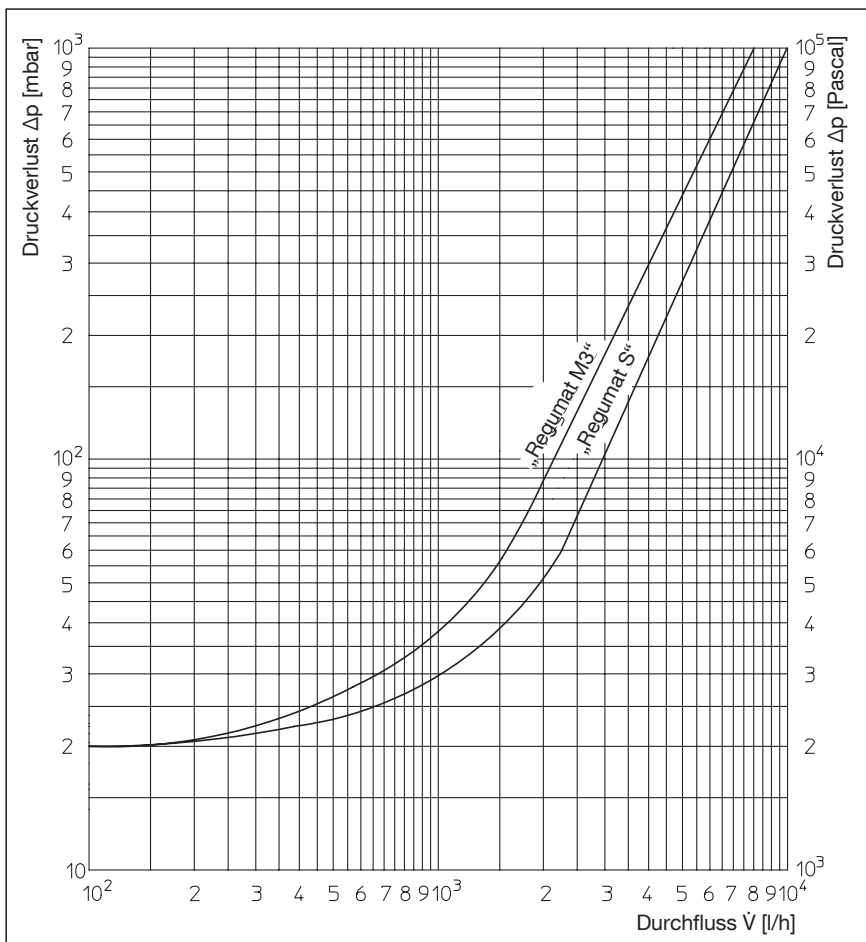
Der „Regumat M3-180“ entspricht in Aufbau und Funktion dem „Regumat S-180“ ist jedoch zusätzlich mit einem Dreiwegemischer mit montiertem Stellmotor ausgerüstet. Der Dreiwegemischer dient zur Vorlauftemperaturregelung.



„Regumat M3-180“



Maße „Regumat M3-180“ DN 32



Durchflussdiagramm

Technische Änderungen vorbehalten.

Produktbereich 3.1
ti 290-DE/10/MW
Ausgabe 2020

