

## Вентили с ручным приводом серии „HRV”

### Описание:

Вентиль для отопительных приборов Oventrop с ручным приводом серии „HRV” резьбовое соединение М 30 x 1,5 с плавной преднастройкой.

PN 10 до 120 °C

Для пара низкого давления 0,5 бар 110 °C

Корпус никелированный. Строительный размер по DIN 3841. Шпindel имеет двойное уплотнительное кольцо.

Можно присоединить металлопластиковую трубу Oventrop „Soripe”, резьбовую стальную, медную или прецизионную стальную трубу.

### Функции:

Вентиль для отопительных приборов Oventrop с ручным приводом серии „HRV” позволяет точно регулировать температуру помещения вручную. Теплоотдача отопительного прибора пропорциональна числу оборотов маховика. Точное регулирование достигается благодаря специальной форме тарелки вентиля.

Плавная преднастройка скрыта и может легко и быстро производиться посредством отвертки. Благодаря этому вентиль защищен от несанкционированной перенастройки.

Корпус вентиля идентичен корпусу термостатического вентиля Oventrop. Благодаря этому вентиль можно впоследствии переоборудовать посредством замены вентильной вставки. С помощью специального инструмента Oventrop „Demo-Bloc” вентиль может быть переоборудован без опорожнения системы отопления.

### Преимущества:

Вентили для отопительных приборов Oventrop с ручным приводом серии „HRV” с предварительной настройкой обеспечивают точную гидравлическую увязку системы. Они предоставляют возможность точной ручной регулировки, а позднее легкого и экономичного переоборудования в термостатические вентили других серий.

### Область применения:

Однотрубные и двухтрубные системы центрального отопления PN 10, подающая температура макс. 120 °C (кратковременно до 130 °C), независимо от источника тепла, а также для пара 0,5 бар, 110 °C.

Стандартное присоединение - под резьбовую стальную трубу. Применяя присоединительные наборы Oventrop можно присоединять также медную, пластмассовую, прецизионную стальную трубу. Присоединение металлопластиковой трубы Oventrop „Soripe” осуществляется посредством резьбовых соединений „Cofit”.

### Исполнение:

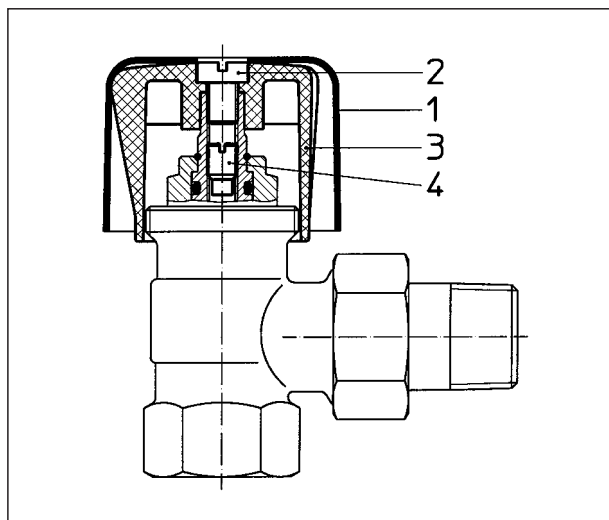
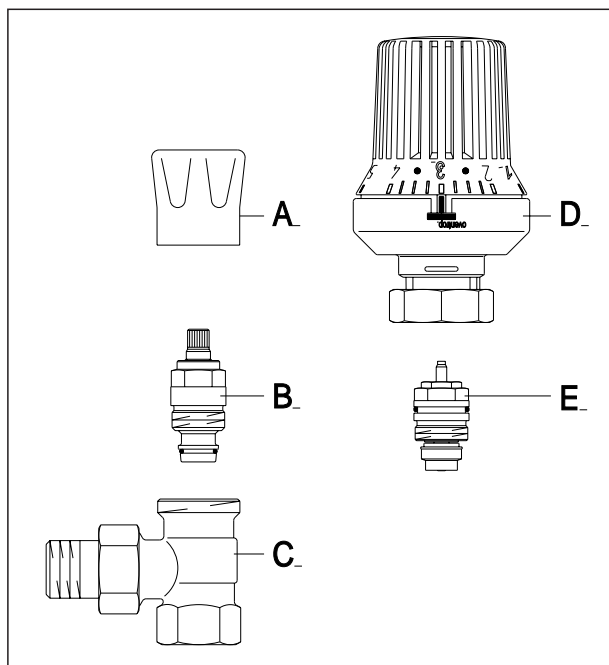
Корпус никелированный. Строительный размер по DIN 3841. Внутренние части и резьбовое соединение из латуни. Шпindel имеет двойное уплотнительное кольцо. Маховик из термо- и ударостойкой пластмассы.

Переоборудование в термостатический вентиль:

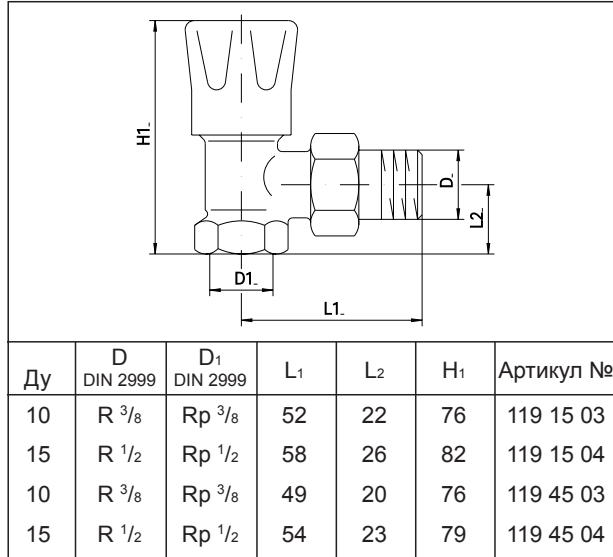
- удалить маховик (A)
- вывинтить регулировочную вставку (B) из корпуса вентиля (C)
- установить новую вентильную вставку (E)
- для регулирования установить, по выбору, термостат с резьбовым соединением М 30 x 1,5 (например „Uni XH”)

### Преднастройка:

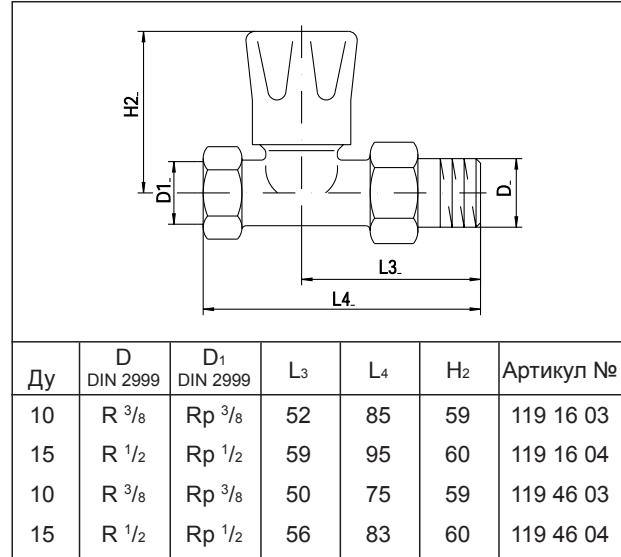
Удалить защитный колпачок (1). Выкрутить винт (2). Вентиль с маховиком (3) закрыть. Нажимной винт (4) соответствующим ключом поворачивая вправо закрутить до упора. Затем нажимной винт выкручивается поворотом влево на необходимое число оборотов в соответствии с диаграммой. Винт (2) снова закручивают, теперь вентиль преднастроен.



Размеры:

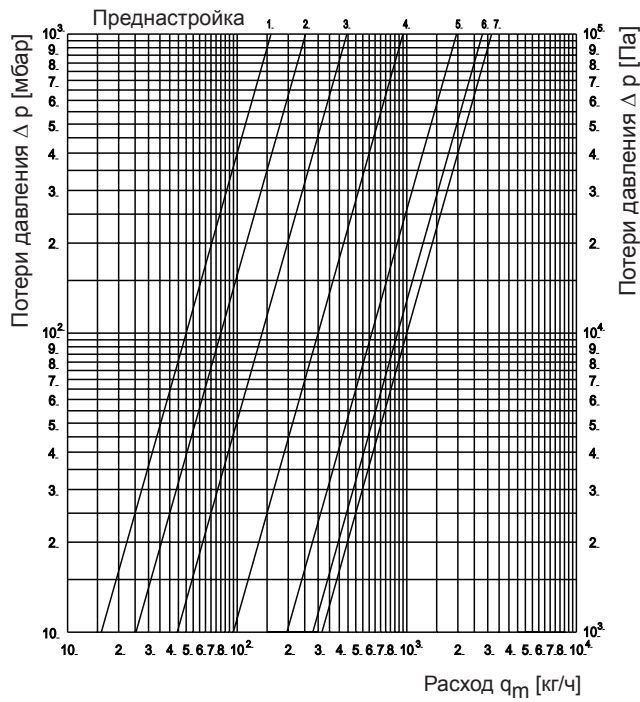


Угловой вентиль

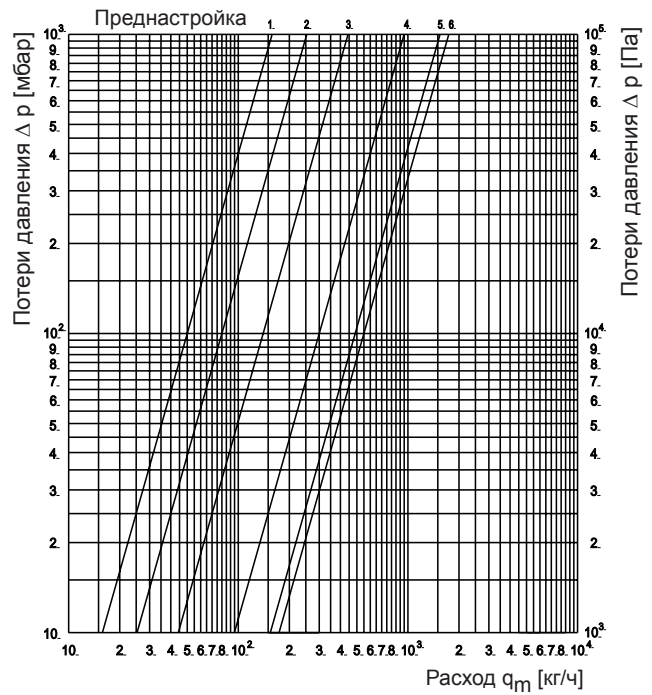


Прходной вентиль

Ду 10 и Ду 15 угловой



Ду 10 и Ду 15 проходной



Фирма оставляет за собой право на технические изменения.

Раздел каталога 1  
ti 139-0/10/1.2002/MW