

Bronzen meetflens RVS-meetflens Gietijzeren meetflens

Beschrijving:

Oventrop-meetflensen van brons, RVS en gietijzer volgens BS 7350.

Bronsuitvoering:

De bronzen meetflens PN 20 beschikt over twee verlengde meetventielen. Ingang met binnendraad, uitgang met buitendraad volgens BS 21.

RVS- en gietijzeren uitvoering:

De meetflensen PN 16 beschikken over twee verlengde meetventielen. Tussenflensuitvoering voor montage tussen twee flensen PN 16.

Toepassingsgebied:

De Oventrop-meetflensen worden in de strangleidingen van centrale-verwarmings- en koelsystemen gemonteerd om het hydraulische evenwicht in de strangleidingen onderling te regelen.

Een meetflens kan zowel in de aanvoer- als de retourleiding worden gebruikt.

Meetflensen worden vlak naast een Oventrop-stranginregelventiel geïnstalleerd zodat een complete regeleenheid ontstaat, of worden gebruikt in combinatie met een Oventrop-afsluitappendage.

De meetflens wordt gebruikt voor het inregelen van de strang. Dit gebeurt door het stranginregelventiel in te stellen aan de hand van het drukverlies dat wordt gemeten door de meetflens.

Voordelen:

- eenvoudige bediening doordat slechts één karakteristiek van de meetflens wordt gebruikt;
- de meetflens kan los worden geïnstalleerd, bijvoorbeeld als constante flens;
- regelkarakteristieken zijn opgeslagen in de „OV-DMC 2”-drukverschilcomputer art.nr. 106 91 77.

Opmerkingen:

Aanbevolen wordt in de ingang van de meetflens een recht stuk buis met een lengte van vijf maal de doorsnede, zonder verdere elementen tussen de meetflens en de volgende appendage te monteren.



„Hydrocontrol R” met bronzen meetflens



„Hydrocontrol F” met RVS-meetflens

Bronzen meetflens ingang binnendraad Uitgang buitendraad volgens BS21

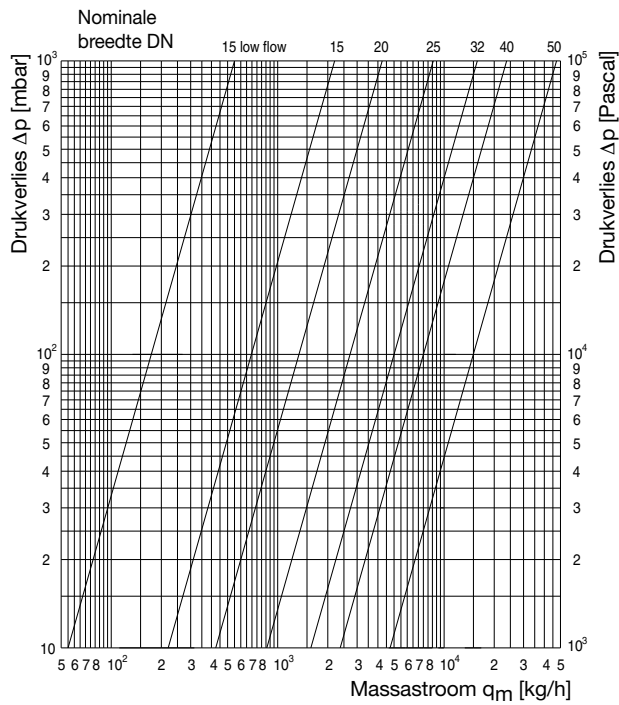
Beschrijving:

Bronzen meetflens compleet met twee meetventielen, ingang binnendraad, uitgang buitendraad volgens BS21.

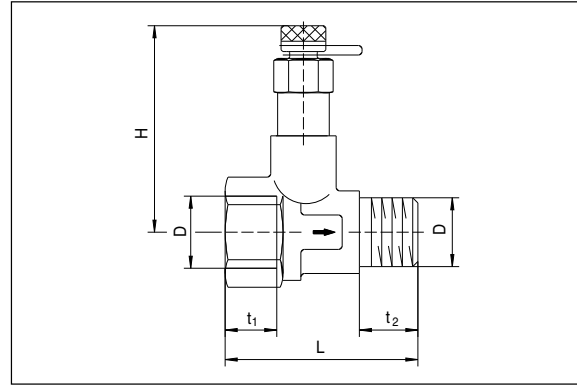
PN 20 van -20°C tot 150°C

Nominale breedte	Draadaansluiting	K_{VS}	Art.nr.
DN 15	1/2"	2.20	106 06 04
DN 15LF*	1/2"	0.55	106 06 44
DN 20	3/4"	4.25	106 06 06
DN 25	1"	8.60	106 06 08
DN 32	1 1/4"	15.90	106 06 10
DN 40	1 1/2"	23.70	106 06 12
DN 50	2"	48.00	106 06 16

* voor debietwaarden tussen 360 en 1.440 l/h.



Maten:



DN	D BS21	t ₁	t ₂	L	H
15	1/2"	15	16	56	60
15LF	1/2"	15	16	56	60
20	3/4"	17	17.5	58	62
25	1"	19	20.5	64	65
32	1 1/4"	21	22.5	72	70
40	1 1/2"	23	22.5	72	75
50	2"	25	27	80	80

Als inregeleenheid (meetflens gevolgd door een appendage) wordt de voorkeur gegeven aan de combinatie van meetflens met een „Hydrocontrol R”- of „Hycocoon V”-stranginregelventiel.

In deze combinatie kan de ingestelde waarde worden afgelezen op het stranginregelventiel en door slagbegrenzing reproduceerbaar worden beveiligd en vergegeld.

RVS-meetflens

Beschrijving:

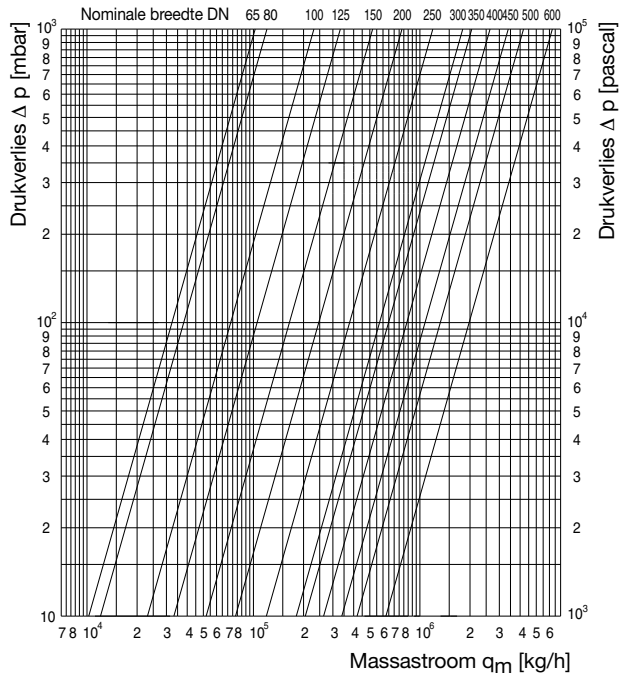
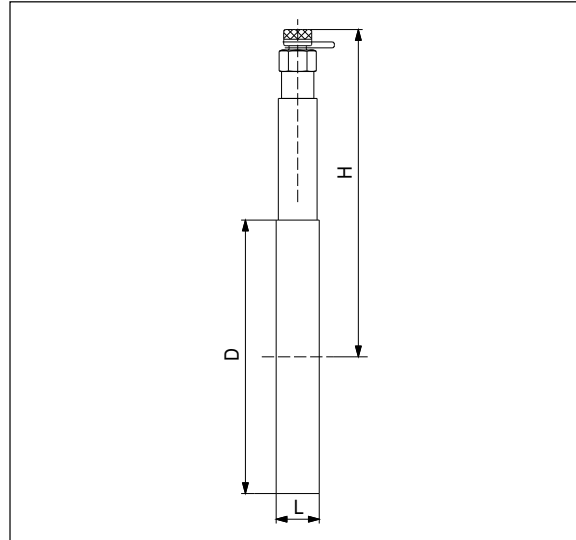
RVS-meetflens in tussenuitvoering, compleet met twee meetventielen, voor montage tussen PN 16-flensen.

PN 16 van -20 °C tot 150 °C

Nominale breedten:

	K_V	Art.nr.
DN 65	102	106 07 51
DN 80	120	106 07 52
DN 100	234	106 07 53
DN 125	335	106 07 54
DN 150	522	106 07 55
DN 200	780	106 07 56
DN 250	1197	106 07 57
DN 300	1810	106 07 58
DN 350	2050	106 07 59
DN 400	2650	106 07 60
DN 450	3400	106 07 61
DN 500	4200	106 07 62
DN 600	6250	106 07 63

Maten:



DN	D	L	H
65	127	18	156
80	142	18	163
100	162	18	173
125	192	18	188
150	218	18	201
200	273	18	229
250	329	18	257
300	384	18	284
350	444	20	400
400	495	20	430
450	555	20	460
500	617	20	490
600	734	20	550

Als inregeleenheid (meetflens gevolgd door een appendage) wordt de voorkeur gegeven aan de combinatie van meetflens met een „Hydrocontrol F”- of „Hycocoon FR”-stranginregelventiel.

In deze combinatie kan de ingestelde waarde worden afgelezen op het stranginregelventiel en door slagbegrenzing reproduceerbaar worden beveiligd en vergrendeld.

Gietijzeren meetflens

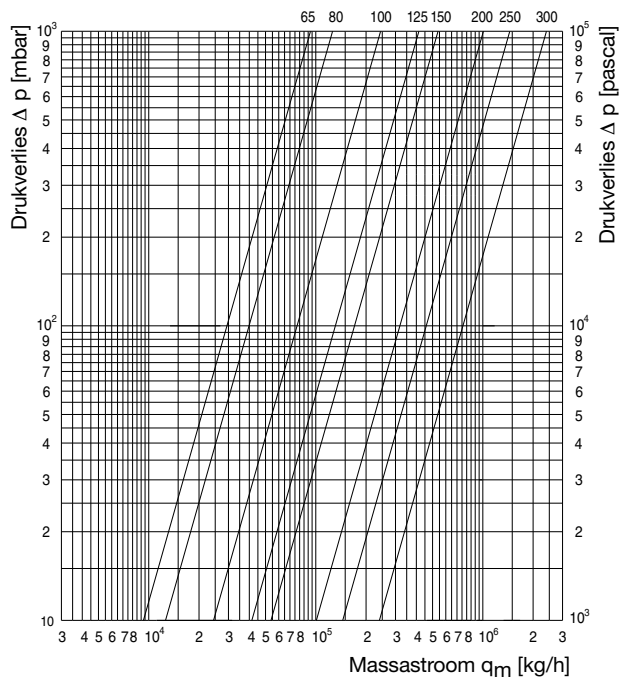
Beschrijving:

Meetflens van gietijzer (EN-GJL-250DINEN1561) in tussen-uitvoering, compleet met twee meetventielen, voor montage tussen PN 16-flenzen.

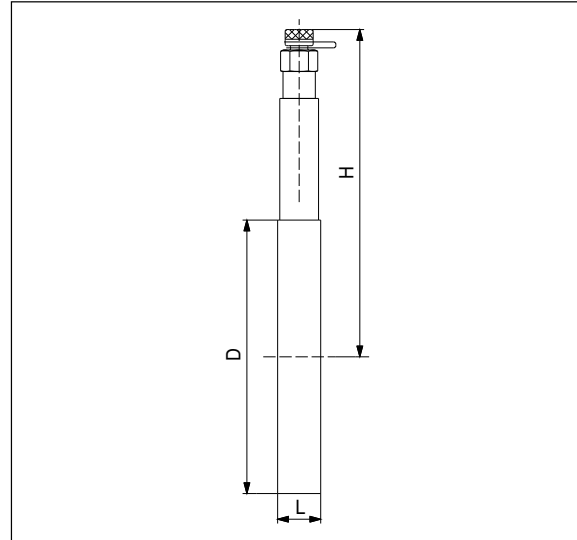
PN 16 van -20 °C tot 120 °C

Nominale breedten:

	K_V	Art.nr.
DN 65	93	106 07 71
DN 80	126	106 07 72
DN 100	244	106 07 73
DN 125	415	106 07 74
DN 150	540	106 07 75
DN 200	1010	106 07 76
DN 250	1450	106 07 77
DN 300	2400	106 07 78



Maten:



DN	D	L	H
65	127	20	127
80	142	20	134
100	162	20	144
125	192	20	159
150	218	20	172
200	273	20	200
250	329	20	228
300	384	20	255

Als inregeleenheid (meetflens gevolgd door een appendage) wordt de voorkeur gegeven aan de combinatie van meetflens met een „Hydrocontrol F”- of „Hycococon FR”-stranginregelventiel.

In deze combinatie kan de ingestelde waarde worden afgelezen op het stranginregelventiel en door slagbegrenzing reproduceerbaar worden beveiligd en vergrendeld.

Technische wijzigingen voorbehouden.

Productserie 3
ti 140-0/10/1.2002/MW