

Tri CTR

Robinet à trois voies PN 16, DN 15...50



Le Tri CTR est un robinet à trois voies qui peut être utilisé comme robinet inverseur ou mitigeur. Pour être utilisé comme robinet inverseur, le Tri-CTR a une entrée (AB) et deux sorties (A et B). En fonction de la position du clapet, le fluide circulant est dévié vers l'une ou l'autre sortie du robinet.

Pour être utilisé comme robinet mitigeur, le Tri CTR a deux entrées (A et B) et une sortie (AB). En fonction de la position du clapet, le fluide circulant est mélangé.

Réglage progressif ou tout ou rien/trois points avec régulateurs de température ou moteurs Oventrop.

Les robinets Tri CTR sont livrés avec des écrous d'accouplement pour le raccordement de douilles filetés à joint plat.

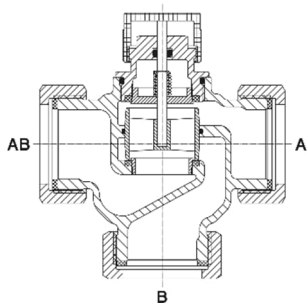
Caractéristiques

- + Utilisable comme robinet inverseur ou mitigeur
- + Réglage progressif ou tout ou rien/trois points
- + Corps en bronze

Données techniques

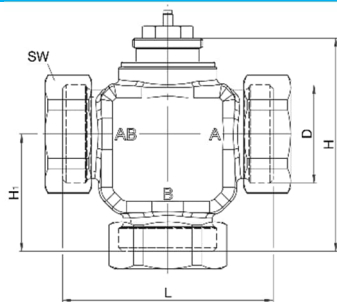
Diamètres nominaux	DN 15...50		
Variantes	Avec filetage mâle selon ISO 228, à joint plat		
Température de service	-10...+120 °C		
Pression de service	Max. 16 bar / PN 16		
Fluide compatible	Eau de chauffage et de rafraîchissement selon VDI 2035 ou ÖNORM 5195 (norme autrichienne) Mélange eau-glycol avec max. 50% de glycol		
Valeurs kvs et pression différentielle max. en bar	DN 15 : DN 20 : DN 25 : DN 32 : DN 40 : DN 50 :	2,5 4,4 5,7 7,2 8,5 10,0	3 2 1 1 1 0,75
Raccordement moteur	M 30 x 1,5		
Levée	2,8 mm		
Force de fermeture	90...150 N		

Construction et matériaux



Composant	Matériel
Corps	Bronze
Mécanisme	Laiton
Tige	Acier inoxydable
Douille de régulation	Plastique renforcé de fibres de verre
Étanchéité du robinet	Joints en EPDM
Joint toriques	EPDM
Écrous d'accouplement	Laiton ou fente grise
Étanchéité des raccordements	Joints en fibre
Capuchon de protection	Plastique

Encombrements



DN	D	L [mm]	H [mm]	H1 [mm]	SW [mm]	Poids [kg]
15	G ¾	70	76	38	30	0.6
20	G 1	80	88	47	37	0.8
25	G 1 ¼	90	91	50	46	1.2
32	G 1 ½	110	96	55	52	1.5
40	G 2	115	106	64	68	2.2
50	G 2 ¾	130	112	65	75	2.9

Références



DN	Dimension de raccordement	kvs	Référence
15	G ¾	2,5	1131204
20	G 1	4,4	1131206
25	G 1 ¼	5,7	1131208
32	G 1 ½	7,2	1131210
40	G 2	8,5	1131212
50	G 2 ¾	10	1131216

Accessoires

Douilles filetées

Jeu de trois douilles filetées en laiton, à joint plat

Compatible avec	Référence
DN 15, R ½	1130291
DN 20, R ½	1130292
DN 20, R ¾	1130293
DN 25, R 1	1130294

Compatible avec	Référence
DN 32, R 1 ¼	1130299
DN 40, R 1 ¼	1130295
DN 40, R 1 ½	1130296
DN 50, R 2	1130298

Moteurs et régulateurs compatibles

Tous les régulateurs et moteurs mentionnés sont compatibles avec tous les diamètres nominaux du robinet Tri CTR. Pour des informations techniques détaillées, voir les fiches techniques des produits concernés.

Moteurs

Moteurs électrothermiques Aktor, tout ou rien

Modèle	Référence
230 V AC	
NC, câble 1 m	1012415
NC, câble 2 m	1012452
NC, câble 5 m	1012455
NC, câble 10 m	1012459
NC, interrupteur auxiliaire	1012435
NO, câble 1 m	1012425
24 V AC	
NC, câble 1 m	1012416
NC, câble 2 m	1012442
NO, câble 1 m	1012426
120 V AC	
NC, câble 1 m	1012420



Moteur électrothermique Aktor T, 0...10 V progressif

Modèle	Ré.
24 V AC	
NC, Kabel 1 m	1012953



Servo-moteurs Aktor M

Modèle	Référence
230 V AC	
Trois points	1012729
Tout ou rien, temps de fonctionnement court	1012710
24 V AC	
Tout ou rien/trois points, 0...10V	1012725
0...10V	1012726
0...10V	1012717
Tout ou rien, temps de fonctionnement court	1012711
Modbus RTU	1012745
KNX	1012746



Régulateurs de température

avec sonde plongeuse et douille plongeuse G ½

Plage de réglage	Référence
Longueur tuyau capillaire : 2.000 mm	
20...50°C	1140561
40...70°C	1140562
50...80°C	1140563
70...100°C	1140564
Longueur tuyau capillaire : 5.000 mm	
20...50°C	1140571
40...70°C	1140572
70...100°C	1140574

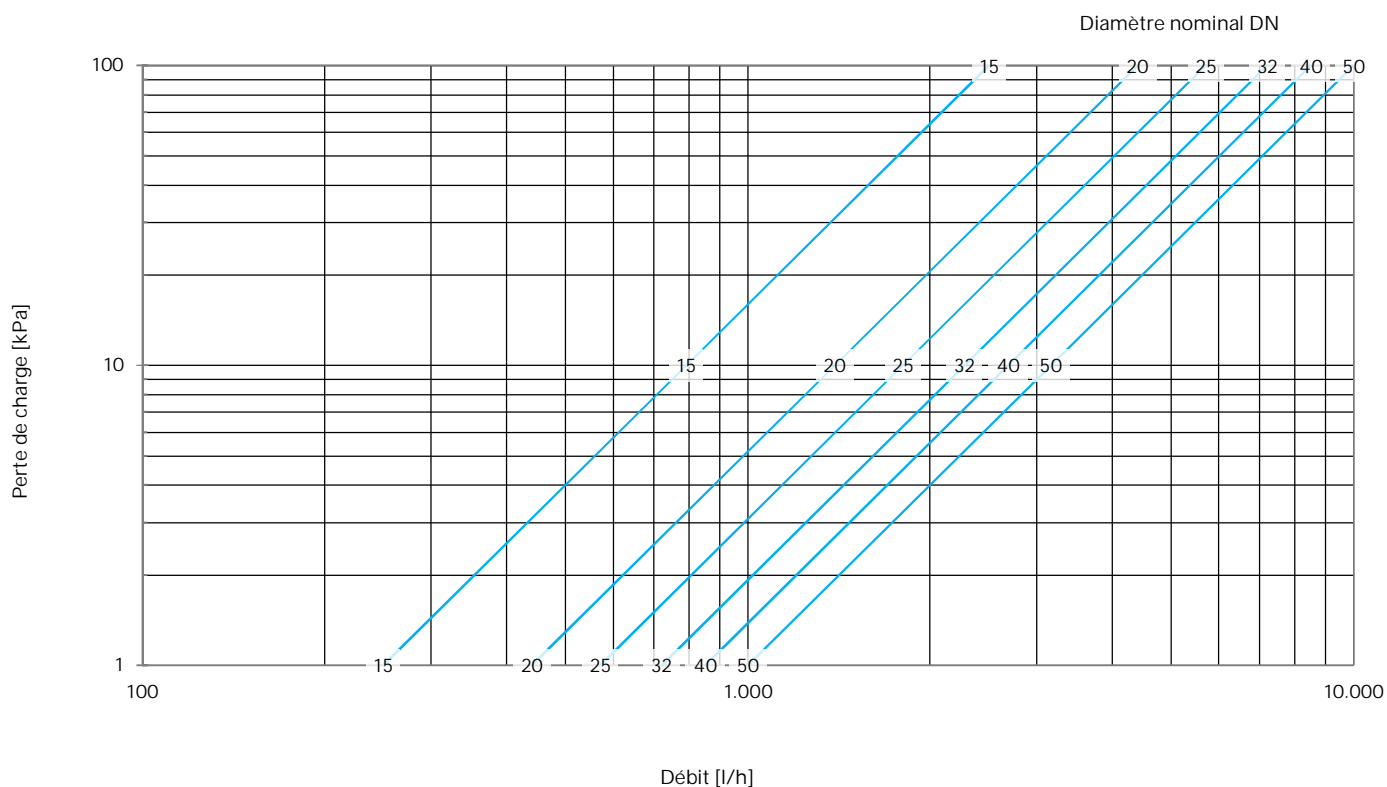


avec sonde en applique et socle conducteur de chaleur

Plage de réglage	Référence
Longueur tuyau capillaire : 2.000 mm	
20...50°C	1142861
30...60°C	1142862
40...70°C	1142863
50...80°C	1142864



Diagramme de débit



Valeurs kvs et perte de charge maximale

	DN 15	DN 20	DN 25	DN 32	DN 40	DN 50
Valeur kvs	2,5	4,4	5,7	7,2	8,5	10,0
max. ΔP	3 bar	2 bar	1 bar	1 bar	1 bar	0,75 bar

- Valeurs kvs valables pour robinet inverseur et mitigeur
- Pression différentielle maximale pour une fermeture étanche dans chaque position finale

Sous réserve de modifications • Tous droits réservés • © 2022 Oventrop GmbH & Co. KG
FR-03112-11312-DB-V2228 – juillet 2022

Oventrop GmbH & Co. KG • Paul-Oventrop-Straße 1 • 59939 Olsberg • Allemagne
T +49 2962 820 • mail@oventrop.de • www.oventrop.de

Oventrop S.à.r.l. • « Parc d'activités les coteaux de la Mossig »

• 1 rue Frédéric Bartholdi • 67310 Wasselonne • France •

T + 33 3 88 59 13 13 • F + 33 3 88 59 13 14 • mail@oventrop.fr • www.oventrop.fr

