

#### Спецификация:

Адапторът на Oventrop за „Cocon QTZ“ е предназначен за монтаж между задвижващо устройство и „Cocon QTZ“.

Корпус и конструктивни елементи за преобразуване на въртеливото движение в движение на повдигане от месинг, болт на повдигачия елемент от закалена стомана, натискателна пружина и осигурителна пружинна шайба от неръжд. стомана.

#### Област на приложение:

Адапторът се монтира между регул.клапан със сила на натягане от 50 N и 2-точково задвижващо устройство.

**Прод. номер:** 114 90 95

#### Технически данни:

Раб. височина на повдигане: макс. 4 mm при 90° завъртане на задвижката

Задвижващ момент: > 5 Nm

Размер на затваряне: 11,8 mm

Сила на защита от прекалена височина на повдигане: са. 95 N

Връзка към вентил: M 30 x 1,5

Връзка към задвижка: 4 отвора Ø 6 mm за центриране

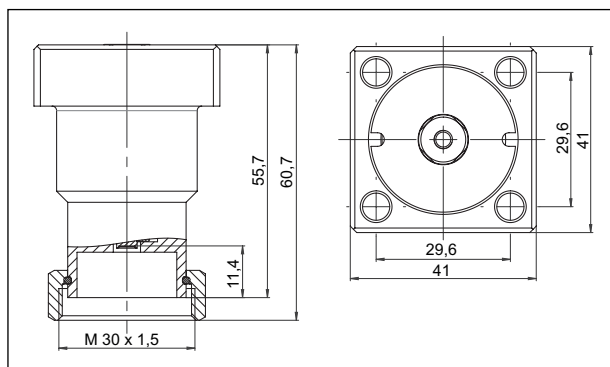
Връзка за шпindel на адаптор: Резбови отвор M 4  
Квадратна SW 10

#### Монтаж и функция:

Адапторът на Oventrop за „Cocon QTZ“ се монтира между регулиращите клапани и задвижващите устройства. В предпочитания модел задвижващите устройства имат ъгъл на завъртане 90°. Този адаптор преобразува въртеливото движение на 90° в аксиално височина на повдигане. Въртеливи движения по или срещу посоката на часовниковата стрелка могат да бъдат преобразувани в аксиално движение. Защитата от превишаване на височината на повдигане предпазва компонентите на адаптора от голямо силово въздействие, което може да бъде предизвикано от прекалено голям въртящ момент и/или от ъгъла на въртене на задвижващото устройство. Предизвиканата от въртеливото движение работна височина на повдигане се пренася през адаптора към задвижващия шпindel на регулиращия клапан.



Адаптор за „Cocon QTZ“



Размери

Възможни са технически промени.

Продуктова група 3  
ti 310-0/10/MW  
2014