

ラジエーター用“Multiflex”継手:
重要な特徴の詳細と
“Ofix CEP” – スナップ&シール – 接続システム
との組み合わせ

製品範囲

MADE IN GERMANY

Oventropオリジナルの継手“Multiflex”は一体型分配器付のラジエーターとプラスチック製、銅製と精密鋼とステンレス製パイプさらには複合管(例“Copipe”)との安全な接続を保証します。簡単に取り付けることが出来ます。継手は“Made in Germany”です。

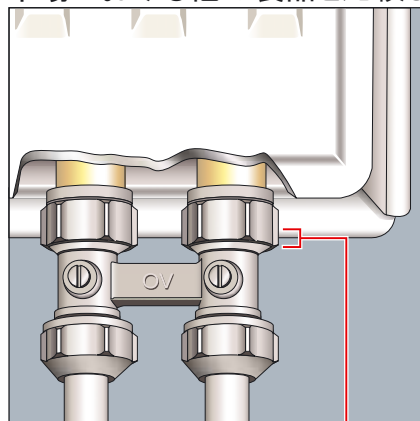


ZB分離継手(ストレート型)

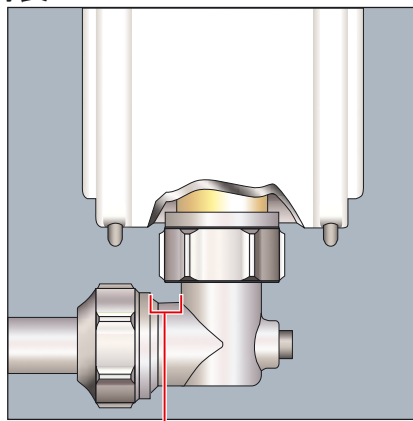


ZB直角型分離継手

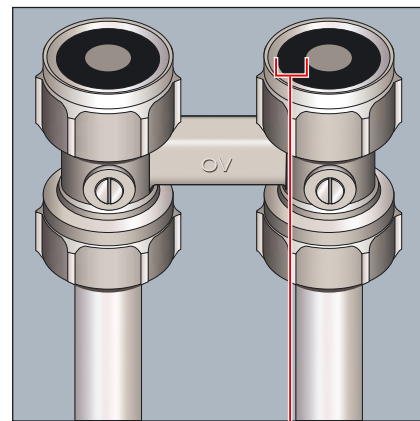
市場における他の製品と比較した特長:



より長いユニオンナット(44%まで)が取り付けを容易にします



直角型モデルのより長い配管接続(16%まで)が取り付けを容易にします



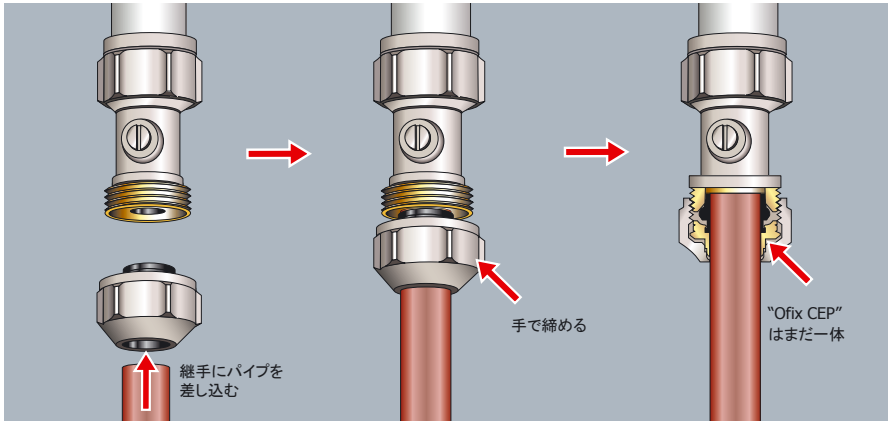
より大きなシール表面(29%まで)が安全を向上させます – たとえラジエーター接続ニップルの間に誤差があっても



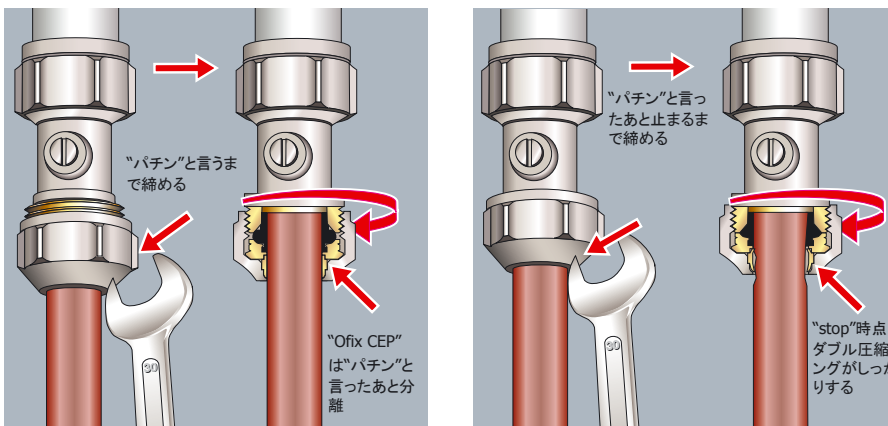
1



2



3



4

5

1 "Ofix CEP" –スナップ&シール–接続システムと"Multiflex"継手の組み合わせはラジエーター接続の最高の安全性を保証します。

2 "Ofix CEP" –スナップ&シール–接続システム (DIN V 3838 – "Euro"式コーンに従う)

内容:
"Multiflex"継手の銅管、ステンレス管と精密鋼管との接続用:
独特で安全な接続システム"ラジエーター接続"

ステップごとの取り付け説明:

3 "スナップ&シール"継手は現場での取り付けのために予め組立てられています(部品単品ではありません)そして障害なしに簡単にパイプに取り付けられます。
最初の締め付けは手で行います("Ofix CEP"継手はこの時点でまだ一体です)。

4 工具(スパナサイズ30)を使って締め付けると、分離点の"パチン"という音が聞こえます。

5 止まるまで締め付けます(約1.5 –2回転)。この時点で、軟質と金属シール両方が機能しています。特に銅管の場合は、パイプは継手の引き抜きから保護されます、例 熱膨張や引っ張り応力の場合

組み合わせの特長

"Multiflex"継手と接続システム

"Ofix CEP" –スナップ&シール:

- 簡単に使用できる安全で長寿命の接続システム
- 一体型分配器付のラジエーターの殆ど全ての接続問題が解決出来ます
- トルクレンチなしで一貫した締め付けが実現出来ます
- 熱膨張の際の配管の保護
- 簡単な使用

その他の情報はOventropカタログの"Product"、技術情報そしてインターネットのproduct range 1でご覧になれます。

予告なく仕様変更される場合があります

OVENTROP日本事務所
〒530-0003
大阪市北区堂島2丁目1番27号
桜橋千代田ビル5F-C'
Telephone 06-6453-8570
Telefax 06-6453-8570
Internet www.ventrop.com

OVENTROP GmbH & Co. KG
Paul-Oventrop-Straße 1
D-59939 Olsberg
Germany
Telephone +49 (0) 29 62 82-0
Telefax +49 (0) 29 62 82-450
E-Mail mail@ventrop.de
Internet www.ventrop.de