

Descriptif du cahier des charges:

Vanne en laiton Oventrop sans vidange, avec poignée manuelle.
Corps, tête et opercule ainsi que tige non-montante en laiton.
Joint de la tige avec garniture presse-étoupe en matière téflonisée.
Température de service max.: 120 °C
Pression de service max.: 16 bars

Fonctionnement:

Les domaines d'utilisation des vannes Oventrop en laiton sont multiples. Une exécution robuste et soignée les caractérise.
Modèle compact grâce à la tige non-montante. La vanne s'opère moyennant une poignée manuelle résistante.

Avantages:

Les avantages de la vanne en laiton sont une exécution peu coûteuse et compacte.

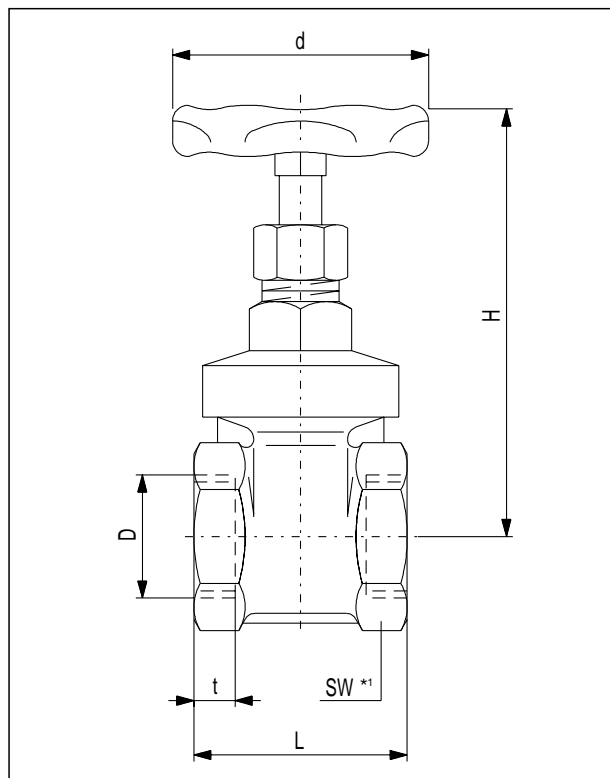
Modèle:

Corps, tête, opercule, tige et écrou presse-étoupe en laiton; garniture presse-étoupe en matière téflonisée. Poignée manuelle en tôle de laiton.

Domaines d'application:

Fluides jusqu'à 120 °C,
eau; huiles minérales, combustibles et hydrauliques.

Encombres:



Encombres et références:

DN	D	L	t	H	d Ø	kv*	Zeta*	SW*1	Poids en grammes	Référence
10	3/8"	40	8,5	78	50	10	0,4	22	195	104 00 03
15	1/2"	46	10,5	80	50	11	0,9	26	234	104 00 04
20	3/4"	53	12,5	89	50	34	0,3	31	334	104 00 06
25	1"	60	14	101	60	46	0,4	39	529	104 00 08
32	1 1/4"	64	15	118	80	60	0,7	48	754	104 00 10
40	1 1/2"	72	18	127	80	105	0,4	55	908	104 00 12
50	2"	81	20	148	90	170	0,4	68	1498	104 00 16
65	2 1/2"	90	22	170	100	280	0,5	83	2185	104 00 20
80	3"	98	23	208	120	420	0,4	96	3249	104 00 24
100	4"	118	29	243	120	650	0,4	126	5592	104 00 32

* Valeurs k_v en m^3/h avec Δp 1 bar. Les valeurs Zeta se rapportent au diamètre intérieur du tube selon DIN 2440.

SW*1 = Dimension de la clé

Sous réserve de modifications techniques.

Gamme de produits 5
ti 26-2/10/MW
Edition 2008