

Einbau- und Betriebsanleitung für Fachpersonal
Installation and operating instructions for the specialised installer
Notice d'installation et d'utilisation pour les professionnels

Außentemperaturfühler PT 1000
PT 1000 Outdoor temperature sensor
Sonde de température extérieure PT 1000



11204611

DE Inhaltsverzeichnis

| | |
|--|----|
| Technische Daten | 5 |
| Übersicht..... | 6 |
| Montage..... | 7 |
| Elektrischer Anschluss | 8 |
| Widerstandswerte der Pt1000-Sensoren | 9 |
| Wichtiger Hinweis | 10 |

Vielen Dank für den Kauf dieses Gerätes.

Bitte lesen Sie diese Anleitung sorgfältig durch, um die Leistungsfähigkeit dieses Gerätes optimal nutzen zu können.

Sicherheitshinweise

Bitte beachten Sie diese Sicherheitshinweise genau, um Gefahren und Schäden für Menschen und Sachwerte auszuschließen.

Symbolerklärung

ACHTUNG! Warnhinweise sind mit einem Warndreieck gekennzeichnet!



➔ Es wird angegeben, wie die Gefahr vermieden werden kann!

Signalwörter kennzeichnen die Schwere der Gefahr, die auftritt, wenn sie nicht vermieden wird.

- **ACHTUNG** bedeutet, dass Sachschäden auftreten können
- ➔ Textabschnitte, die mit einem Pfeil gekennzeichnet sind, fordern zu einer Handlung auf.

Zielgruppe

Diese Anleitung richtet sich ausschließlich an autorisierte Fachkräfte.

Elektroarbeiten dürfen nur von Elektrofachkräften durchgeführt werden.

Vorschriften

Beachten Sie bei Arbeiten die jeweiligen, gültigen Normen, Vorschriften und Richtlinien!

Angaben zum Gerät

Bestimmungsgemäße Verwendung

Das Produkt ist für die Erfassung der Außentemperatur unter Berücksichtigung der in dieser Anleitung angegebenen technischen Daten bestimmt. Die bestimmungswidrige Verwendung führt zum Ausschluss jeglicher Haftungsansprüche.

CE-Konformitätserklärung

Das Produkt entspricht den relevanten Richtlinien und ist daher mit der CE-Kennzeichnung versehen.



Entsorgung

- Verpackungsmaterial des Gerätes umweltgerecht entsorgen.
- Altgeräte müssen durch eine autorisierte Stelle umweltgerecht entsorgt werden. Auf Wunsch nehmen wir Ihre bei uns gekauften Altgeräte zurück und garantieren für eine umweltgerechte Entsorgung.

EN Table of contents

| | |
|--|-----------|
| Technical data | 5 |
| Overview | 6 |
| Mounting | 7 |
| Electrical connection | 8 |
| Resistance values of the Pt1000 sensors | 9 |
| Important note | 10 |

Thank you for buying this product.


Please read this manual carefully to get the best performance from this unit.

Safety advice

Please pay attention to the following safety advice in order to avoid danger and damage to people and property.

Description of symbols

ATTENTION! Warnings are indicated with a warning triangle!



→ They contain information on how to avoid the danger described.

Signal words describe the danger that may occur, when it is not avoided.

- **ATTENTION** indique que des dommages aux biens peuvent survenir.
- Arrows indicate instruction steps that should be carried out.

Target group

These instructions are exclusively addressed to authorised skilled personnel.

Only qualified electricians should carry out electrical works.

Instructions

Attention must be paid to the valid local standards, regulations and directives!

Information about the product

Proper usage

This product is used for measuring the outdoor temperature in compliance with the technical data specified in these instructions. Improper use excludes all liability claims.

CE-Declaration of conformity

The product complies with the relevant directives and is therefore labelled with the CE mark.



Disposal

- Dispose of the packaging in an environmentally sound manner.
- Dispose of old appliances in an environmentally sound manner. Upon request we will take back your old appliances bought from us and guarantee an environmentally sound disposal of the devices.

| | |
|--|----|
| Caractéristiques techniques | 5 |
| Vue d'ensemble | 6 |
| Montage..... | 7 |
| Branchement électrique..... | 8 |
| Valeurs de résistance des sondes Pt1000..... | 9 |
| Indication importante..... | 11 |

Nous vous remercions d'avoir acheté cet appareil.
Veuillez lire ce manuel attentivement afin de pouvoir utiliser l'appareil de manière optimale.

Recommandations de sécurité

Veuillez lire attentivement les recommandations de sécurité suivantes afin d'éviter tout dommage aux personnes et aux biens.

Explication des symboles

ATTENTION! Les messages d'avertissement sont précédés d'un triangle de signalisation !



→ Ils indiquent comment éviter les dangers !

Certains termes utilisés dans ce mode d'emploi vous avertissent des dangers potentiels auxquels vous vous exposez en cas de non respect des consignes de sécurité énoncées.

- **ATTENTION** indique une situation susceptible de provoquer des dommages matériels.
- Les paragraphes précédés d'une flèche contraignent l'utilisateur à agir sur l'appareil.

Personnes concernées

Ce manuel d'instructions vise exclusivement les techniciens habilités. Toute opération électrotechnique doit être effectuée par un technicien en électrotechnique.

Instructions

Pour toute opération relative à l'appareil, veuillez respecter les normes, réglementations et directives en vigueur!

Informations concernant l'appareil

Utilisation conforme

Le produit est conçu pour détecter la température ambiante et ce, en respectant les caractéristiques techniques figurant dans le présent manuel. Toute utilisation non-conforme entraînera une exclusion de garantie.

Déclaration de conformité CE

Le marquage „CE“ est apposé sur ce produit, celui-ci étant conforme aux dispositions communautaires prévoyant son apposition.



Traitement des déchets

- Veuillez recycler l'emballage de l'appareil.
- Les appareils en fin de vie doivent être déposés auprès d'une déchèterie ou d'une collecte spéciale de déchets d'équipements électriques et électroniques. Sur demande, nous reprenons les appareils usagés que vous avez achetés chez nous en garantissant une élimination respectueuse de l'environnement.

Technische Daten / Technical data / Caractéristiques techniques

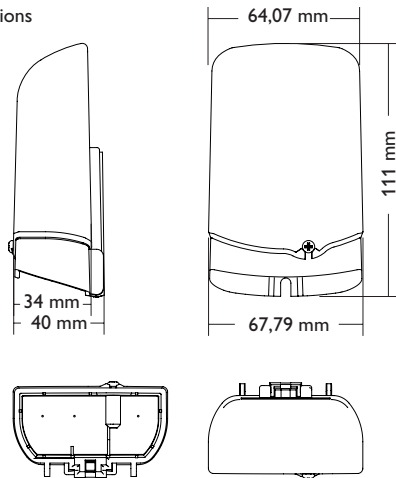
| | | |
|----|------------------------------|-------------------|
| DE | Gehäuseunterteil | |
| EN | Lower part of housing | Karilen E42D-H201 |
| FR | Partie inférieure du boîtier | |

| | | |
|----|------------------------------|-------------|
| DE | Gehäuseoberteil | |
| EN | Upper part of housing | Luran S757R |
| FR | Partie supérieure du boîtier | |

| | | |
|----|------------|------------------|
| DE | Maße | |
| EN | Dimensions | 111 x 68 x 40 mm |
| FR | Dimensions | |

| | | |
|----|--------|--------|
| DE | Sensor | |
| EN | Sensor | Pt1000 |
| FR | Sonde | |

Maße
Dimensions
Dimensions



DE Übersicht

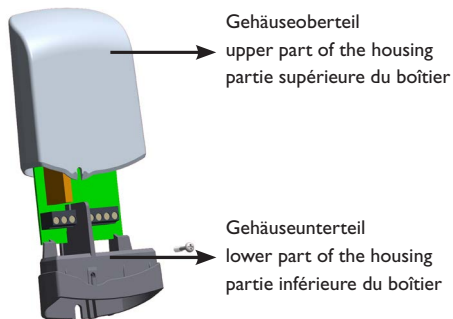
Das Produkt dient der Erfassung der Außentemperatur mit einem Platin-Messelement. Den äußeren Witterungseinflüssen entsprechend, wird der Außentemperaturfühler im spritzwassergeschützten Gehäuse für die Außenmontage ausgeführt. Kabeleinführungen für die Sensorleitung in der Unterseite ermöglichen eine unkomplizierte Installation.

EN Overview

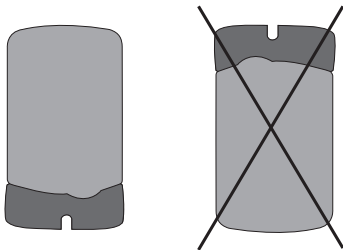
The product is used for measuring the outdoor temperature with a platinum measuring element. The outdoor temperature sensor is placed in a weather-resistant housing with outstanding design and is designed for mounting outdoors. Cable glands for the sensor cables at the bottom of the housing allow easy installation.

FR Vue d'ensemble

Le produit est conçu pour mesurer la température extérieure à l'aide d'un élément de mesure en platine. Son boîtier étanche au design exceptionnel protège des intempéries et est donc adapté pour l'usage en extérieur. Des passes-câbles situés sur le bas du boîtier facilitent l'installation de la sonde.



Montage
Mounting
Montage



DE Montage

Der Außentemperaturfühler muss für den optimalen Feuchtigkeitsschutz senkrecht montiert werden:

- Schraube vom Gehäuse lösen und Gehäuseoberteil nach oben abnehmen
- Aufhängungspunkte auf dem Untergrund markieren (Lochabstand 5 cm) und Löcher bohren
- Gehäuseunterteil mit zwei Schrauben auf dem Untergrund festschrauben
- Gehäuseoberteil auf Gehäuseunterteil setzen und mit der Schraube befestigen

EN Mounting

For optimum protection against moisture, the outdoor temperature sensor must be fitted vertically:

- Unscrew the housing screw and remove the upper part of the housing
- Mark the fastening points on the wall and drill (centres 5 cm)
- Attach the lower part of the housing to the walls using the screws
- Put the upper part of the housing onto the lower part and attach with screw

FR Montage

Pour une protection optimale contre l'humidité, la sonde de température extérieure doit être montée en position verticale:

- Dévissez le boîtier et détachez la partie supérieure de celui-ci en la tirant vers le haut.
- Marquez les points de fixation sur le mur (la distance entre les deux trous doit être égale à 5 cm) et percez les trous correspondants
- Accrochez la partie inférieure au mur à l'aide des deux vis fournies
- Placez la partie supérieure du boîtier sur la partie inférieure à l'aide de la vis correspondante

Elektrischer Anschluss

Electrical connection

Branchement électrique



fig.1

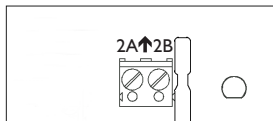


fig.2

EN Electrical connection

- Pierce the cable glands with a pointed object (fig. 1). Insert the cables into the holes and pull them slightly back, such that the edge of the gland is slightly turned to the outside. Thus the device is protected against moisture
- Connect the cable which leads to the controller to the terminals 2A and 2B with either polarity (fig. 2)

ATTENTION! Low voltage cables must not run together in a cable conduit with cables carrying a higher voltage than 50V.



- Always route high and low voltage cables separately!
- Pay attention to the local regulations!

DE Elektrischer Anschluss

- Mit einem spitzen Gegenstand die Kabeldurchführungen durchstoßen (fig. 1). Die Leitung einführen und danach wieder leicht herausziehen, so dass sich der Rand nach außen stülpt und somit maximalen Schutz gegen Feuchtigkeit bietet
- Die zum Regler abgehende Leitung mit beliebiger Polung von oben an die Klemmen 2A und 2B anschließen (fig. 2).

ACHTUNG! Die Verlegung von Kleinspannungsleitungen mit Leitungen, die mehr als 50 V führen, in einem Kanal kann zu Geräteschäden führen

- Leitungen mit Klein- und Netzspannung immer getrennt verlegen!
- Einschlägige Richtlinien beachten!



FR Branchement électrique

- Percez les passes-câbles à l'aide d'un objet pointu (fig.1). Introduisez-y le câble et tirez légèrement dessus de l'extérieur afin de faire ressortir le joint pour une protection maximale contre l'humidité
- Brancher le câble du régulateur sur les bornes 2A et 2B sans tenir compte de la polarité (fig. 2)

ATTENTION ! Les câbles basse tension ne doivent pas être installés avec des câbles ayant une tension supérieure à 50V dans un même caniveau.



- Installez les câbles basse tension et ceux de branchement électrique séparément !
- Respectez les directives concernées en vigueur !

DE Widerstandswerte der Pt1000-Sensoren

Abgeklemmte Pt1000-Temperatursensoren können mit einem Widerstands-Messgerät überprüft werden und haben bei den entsprechenden Temperaturen die untenstehenden Widerstandswerte.

EN Resistance values of the Pt1000 sensors

Disconnected Pt1000 temperature sensors can be checked with an ohmmeter. In the following table, the resistance values corresponding to different temperatures are listed.

FR Valeurs de résistance des sondes Pt1000

Pour vérifier l'état des sondes de température Pt1000 débranchées, il faut utiliser un ohmmètre. Le tableau ci-dessous présente les valeurs de résistance selon la température des sondes.

| °C | °F | Ω | °C | °F | Ω |
|-----|-----|------|-----|-----|------|
| -10 | 14 | 961 | 55 | 131 | 1213 |
| -5 | 23 | 980 | 60 | 140 | 1232 |
| 0 | 32 | 1000 | 65 | 149 | 1252 |
| 5 | 41 | 1019 | 70 | 158 | 1271 |
| 10 | 50 | 1039 | 75 | 167 | 1290 |
| 15 | 59 | 1058 | 80 | 176 | 1309 |
| 20 | 68 | 1078 | 85 | 185 | 1328 |
| 25 | 77 | 1097 | 90 | 194 | 1347 |
| 30 | 86 | 1117 | 95 | 203 | 1366 |
| 35 | 95 | 1136 | 100 | 212 | 1385 |
| 40 | 104 | 1155 | 105 | 221 | 1404 |
| 45 | 113 | 1175 | 110 | 230 | 1423 |
| 50 | 122 | 1194 | 115 | 239 | 1442 |

DE Wichtiger Hinweis

Die Texte und Zeichnungen dieser Anleitung entstanden mit größtmöglicher Sorgfalt und nach bestem Wissen. Da Fehler nie auszuschließen sind, möchten wir auf folgendes hinweisen:

Grundlage Ihrer Projekte sollten ausschließlich eigene Berechnungen und Planungen an Hand der jeweiligen gültigen Normen und Vorschriften sein. Wir schließen jegliche Gewähr für die Vollständigkeit aller in dieser Anleitung veröffentlichten Zeichnungen und Texte aus, sie haben lediglich Beispielcharakter. Werden darin vermittelte Inhalte benutzt oder angewendet, so geschieht dies ausdrücklich auf das eigene Risiko des jeweiligen Anwenders. Eine Haftung des Herausgebers für unsachgemäße, unvollständige oder falsche Angaben und alle daraus eventuell entstehenden Schäden wird grundsätzlich ausgeschlossen.

Anmerkungen

Das Design und die Spezifikationen können ohne Vorankündigung geändert werden.

Die Abbildungen können sich geringfügig vom Produktionsmodell unterscheiden.

Impressum

Diese Montage- und Bedienungsanleitung einschließlich aller seiner Teile ist urheberrechtlich geschützt. Eine Verwendung außerhalb des Urheberrechts bedarf der Zustimmung des Herstellers. Dies gilt insbesondere für Vervielfältigungen/Kopien, Übersetzungen, Mikroverfilmungen und die Einspeicherung in elektronischen Systemen.

EN Important note

The texts and drawings of this manual are correct to the best of our knowledge. As faults can never be excluded, please note:

Your own calculations and plans, under consideration of the current standards and directions should only be basis for your projects. We do not offer a guarantee for the completeness of the drawings and texts of this manual - they only represent some examples. They can only be used at your own risk. No liability is assumed for incorrect, incomplete or false information and / or the resulting damages.

Note

The design and the specifications can be changed without notice.

The illustrations may differ from the original product.

Imprint

This mounting- and operation manual including all parts is copyrighted. Another use outside the copyright requires the approval of the manufacturer. This especially applies for copies, translations, micro films and the storage into electronic systems.

FR Indication importante

Les textes et les illustrations de ce manuel ont été réalisés avec le plus grand soin et les meilleures connaissances possibles. Étant donné qu'il est, cependant, impossible d'exclure toute erreur, veuillez prendre en considération ce qui suit: Vos projets doivent se fonder exclusivement sur vos propres calculs et plans, conformément aux normes et directives valables. Nous ne garantissons pas l'intégralité des textes et des dessins de ce manuel; ceux-ci n'ont qu'un caractère exemplaire. L'utilisation de données du manuel se fera à risque personnel. L'éditeur exclue toute responsabilité pour données incorrectes, incomplètes ou erronées ainsi que pour tout dommage en découlant.

Note:

Le design et les caractéristiques du régulateur sont susceptibles d'être modifiés sans préavis. Les images sont susceptibles de différer légèrement du modèle produit.

Achévé d'imprimer

Ce manuel d'instructions pour le montage et l'utilisation de l'appareil est protégé par des droits d'auteur, toute annexe incluse. Toute utilisation en dehors de ces mêmes droits d'auteur requiert l'autorisation du fabricant. Ceci s'applique en particulier à toute reproduction / copie, traduction, microfilm et à tout enregistrement dans un système électronique.

Technische Änderungen vorbehalten.
Subject to technical modification without notice.
Sous réserve de modifications techniques.

138 3565 84

02/2017

OVENTROP GmbH & Co. KG
Paul-Oventrop-Straße 1
D-59939 Olsberg
Telefon +49 (0) 29 62 82-0
Telefax +49 (0) 29 62 82-400
E-Mail mail@oventrop.de
Internet www.oventrop.com

Eine Übersicht der weltweiten
Ansprechpartner finden Sie unter
www.oventrop.de.

For an overview of our global
presence visit www.oventrop.com.

Vous trouverez une vue d'ensemble
des interlocuteurs dans le monde
entier sur www.oventrop.com.