

### Campo d'impiego:

Gruppo per il collegamento del generatore di calore Oventrop „Regumat-220“ DN40 - interasse circolatore 220 mm – consente un collegamento della caldaia alla tubazione con un risparmio di tempo, costi e con ingombri ridotti. I gruppi „Regumat 220“ sono disponibili con o senza circolatori ad alta efficienza.

### Vantaggi:

- sistema di collegamento preassemblato per pompe con interasse 220 mm con attacco flangiato DN40/PN10
- facilità nella rimozione del circolatore grazie alla valvola a sfera aggiuntiva prima del circolatore
- valvola a sfera prima del circolatore con valvola di scarico/risciacquo
- valvola d'intercettazione sulla colonna di ritorno con valvola di ritegno integrata, azionabile manualmente
- con coibentazione universale e modulare fornita con ogni „Regumat“
- mandata e ritorno invertibili in cantiere

### Scelta dei gruppi „Regumat-220“:

#### Gruppi preassemblati DN 40 per pompe con interasse 220 mm

Il gruppo „Regumat-220“ è disponibile nella versione con e senza pompa ad alta efficienza:

- nella versione base (senza valvola miscelatrice)
- nella versione con valvola miscelatrice a tre vie con servomotore

Dimensioni: H = 850 mm, W = 428 mm, D = 340 mm  
(in base al tipo di pompa installata)



„Regumat-220“ DN 40

	Versione <u>senza</u> valvola miscelatrice	Versione <u>con</u> valvola miscelatrice
	„Regumat S-220“	„Regumat M3-220“
Valvola a sfera di intercettazione sulla colonna di mandata con termometro e valvola di scarico/risciacquo	X	X
Valvola a sfera di intercettazione sulla colonna di ritorno con valvola di ritegno integrata, termometro e valvola di scarico/risciacquo	X	X
Valvola a sfera prima del circolatore con valvola di scarico/risciacquo	X	X
Distanziale	X	
Valvola miscelatrice a tre vie con servomotore (adatto per regolazioni standard della caldaia)		X
Coibentazione	X	X

**Set di boccole disponibili come accessori.**

**Testo per capitolati: „Regumat S-220“ DN 40 – gruppo di rilancio diretto**

Prodotto preassemblato per il collegamento del generatore di calore al circuito di riscaldamento. Composto da: valvola a sfera di intercettazione sulla colonna di mandata con termometro per l'indicazione della temperatura di mandata e valvola di scarico/risciacquo, valvola a sfera di intercettazione sulla colonna di ritorno con termometro per l'indicazione della temperatura di ritorno, valvola di ritegno integrata per evitare circolazioni per gravità e valvola di scarico/risciacquo, 1 valvola a sfera prima del circolatore con valvola di scarico/risciacquo e coibentazione universale con struttura modulare.

**Funzione:**

Il gruppo „Regumat S-220“ permette l'intercettazione del circuito di riscaldamento – mandata e ritorno – e la sostituzione del circolatore ad impianto in pressione (funzionante). Alla consegna la mandata si trova a destra. La mandata e il ritorno possono tuttavia essere invertiti in cantiere (si veda il manuale d'istruzione). Per evitare malfunzionamenti dovuti alla presenza di impurità, si consiglia l'installazione di un filtro Oventrop. Prima della messa in servizio, risciacquare accuratamente l'impianto.

**Materiali:**

Valvole e raccordi: Ottone  
 Tubo flangiato: Acciaio zincato  
 Guarnizioni: EPDM

**Attacchi:**

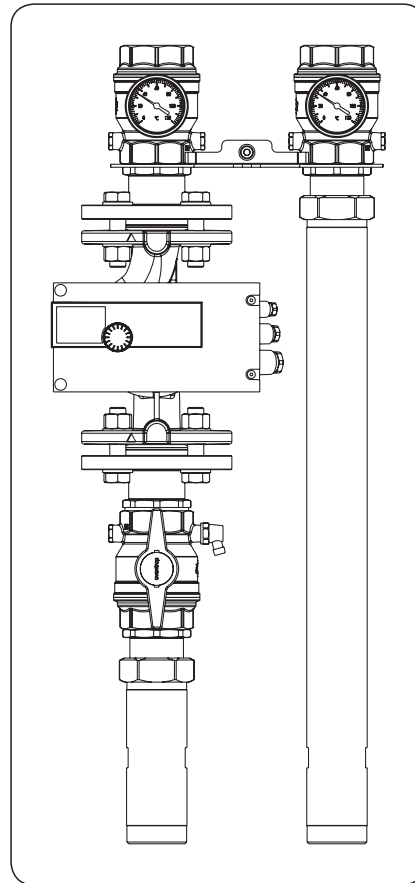
Lato circuito riscaldamento: G 2" F  
 Lato caldaia: G 2" M, tenuta piana  
 Pompa: attacco flangiato DN40/PN10

**Dati tecnici:**

Diametro nominale: DN 40  
 Pressione max. d'impiego: 10 bar (PN 10)  
 Temperatura max. d'impiego: 95 °C  
 Pressione apertura v. ritegno: 20 mbar  
 Valore  $k_{vs}$ : 29.3  
 Campo d'impiego consigliato: max. 200 kW  
 ( $\Delta T = 20 \text{ K}$ ,  $\Delta p = 100 \text{ mbar}$ )

**Modelli:**

senza circolatore alta efficienza	<b>Cod.art:</b> 1358240
con circolatore ad alta efficienza (EEI $\leq 0.2$ )	
Wilo-Stratos40/1-8	1358251
Grundfos MAGNA3 40-100F	1358252



„Regumat S-220“ DN 40

**Testo per capitolati: „Regumat M3-220“ DN 40 – gruppo miscelato**

Prodotto preassemblato per il collegamento del generatore di calore al circuito di riscaldamento. Composto da: valvola a sfera di intercettazione sulla colonna di mandata con termometro per l'indicazione della temperatura di mandata e valvola di scarico/risciacquo, valvola a sfera di intercettazione sulla colonna di ritorno con termometro per l'indicazione della temperatura di ritorno, valvola di ritegno integrata per evitare circolazioni per gravità e valvola di scarico/risciacquo, 1 valvola a sfera prima del circolatore con valvola di scarico/risciacquo, valvola miscelatrice a tre vie con servomotore per un controllo della temperatura di mandata e coibentazione universale con struttura modulare.

**Funzione:**

Il gruppo „Regumat M3-220“ corrisponde nella struttura e nel funzionamento al gruppo „Regumat S-220“. E' inoltre dotato di una valvola miscelatrice a tre vie con servomotore. La valvola miscelatrice a tre vie serve per la regolazione della temperatura di mandata. Alla consegna la mandata si trova a destra. La mandata e il ritorno possono tuttavia essere invertiti in cantiere (si veda il manuale d'istruzione). Per evitare malfunzionamenti dovuti alla presenza di impurità, si consiglia l'installazione di un filtro Oventrop. Prima della messa in servizio, risciacquare accuratamente l'impianto.

**Materials:**

Valvole e raccordi: Ottone  
 Tubo flangiato: acciaio zincato  
 Guarnizioni: EPDM

**Attacchi:**

Lato circuito riscaldamento: G 2" F  
 Lato caldaia: G 2" M, tenuta piana  
 Pompa: Flanged connection DN 40/PN 10

**Dati tecnici:**

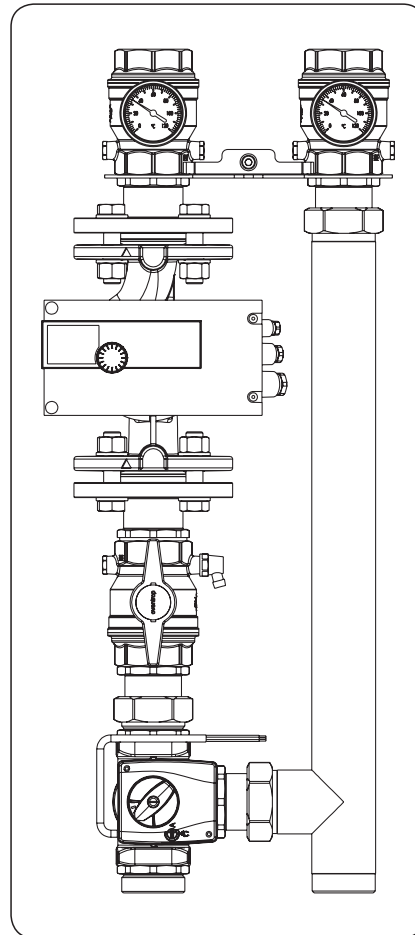
Diametro nominale: DN 40  
 Pressione max. d'impiego: 10 bar (PN 10)  
 Temperatura max. d'impiego: 95 °C  
 Pressione apertura v. ritegno: 20 mbar  
 Servomotore: 230 V, 90°/140 sec., 15 Nm  
 Valore kvs: 24.8  
 Campo d'impiego consigliato: max. 175 kW  
 ( $\Delta T = 20 K, \Delta p = 100 \text{ mbar}$ )

**Modelli:**

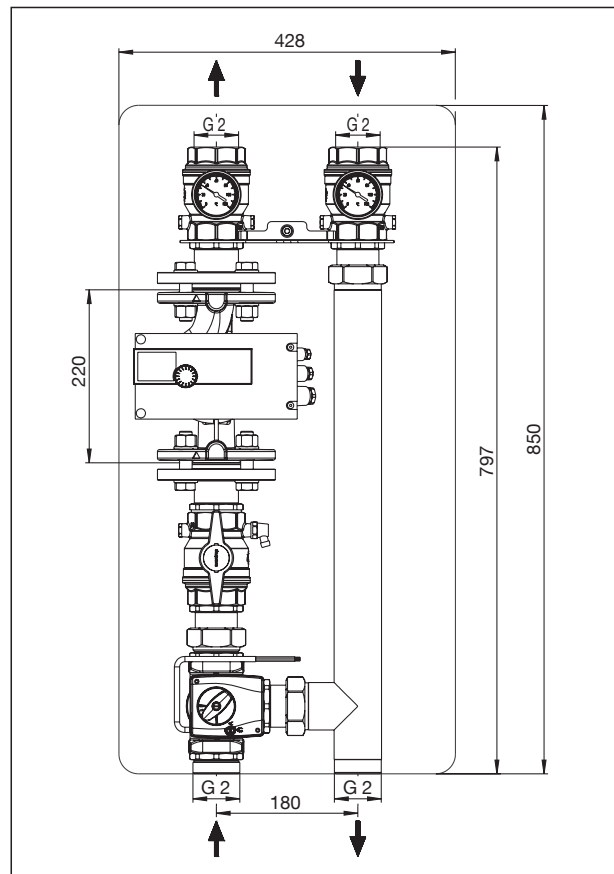
senza circolatore alta efficienza  
 con circolatore ad alta efficienza ( $EEI \leq 0.2$ )  
 Wilo-Stratos 40/1-8  
 Grundfos MAGNA3 40-100F

**Cod.art:**

1358340  
 1358351  
 1358352



„Regumat M3-220“ DN 40



Dimensioni „Regumat M3-220“ DN 40

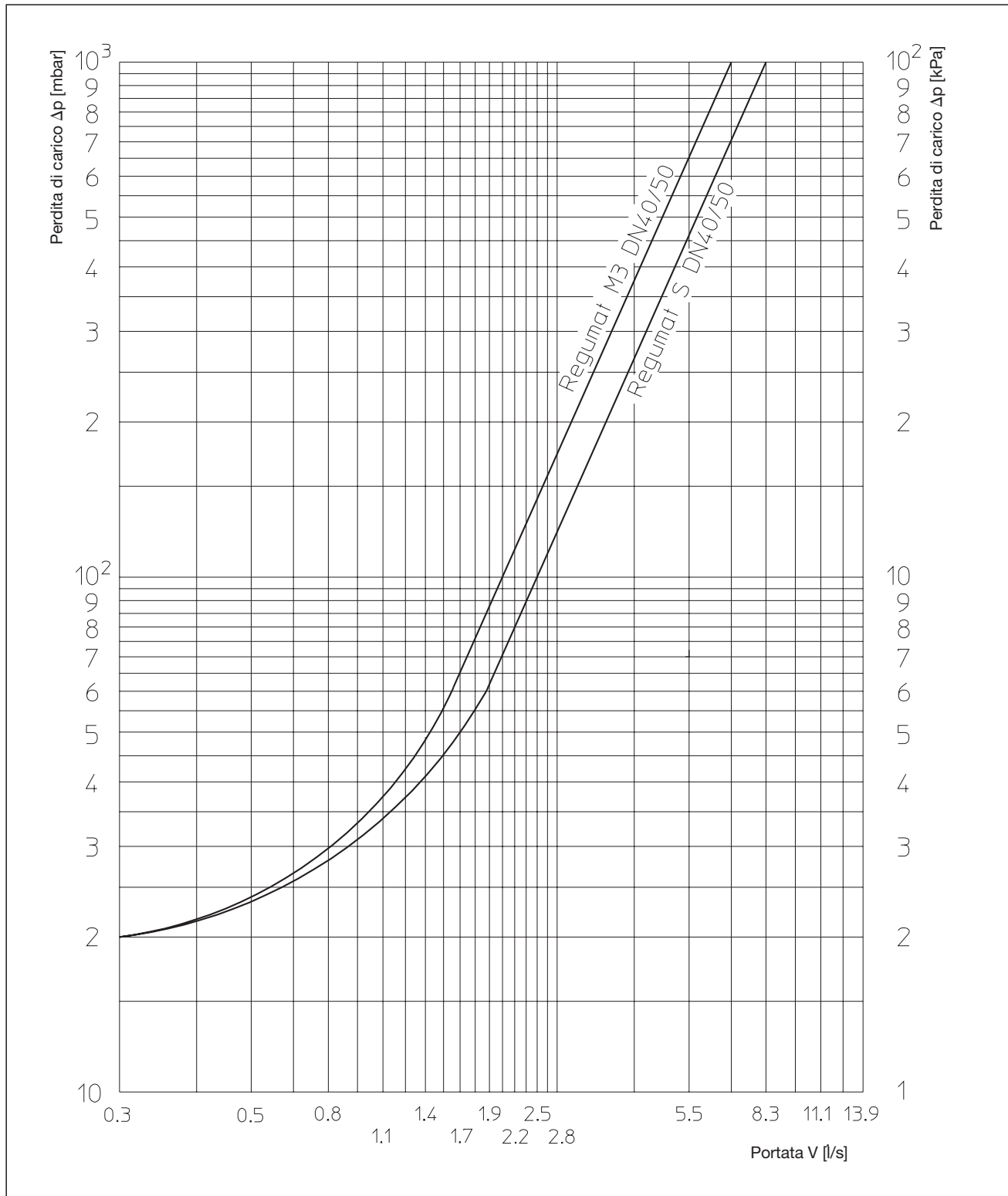


Diagramma delle portate