

Fonctionnement:

En combinaison avec les moteurs électrothermiques, servomoteurs et les robinets de radiateur Oventrop, les thermostats d'ambiance Oventrop permettent une régulation de la température par pièce ou, selon la conception des colonnes, par zone.

Une régulation horaire de la température peut être réalisée à l'aide du thermostat d'ambiance avec horloge ou du thermostat d'ambiance électronique chauffer/rafraîchir.

Descriptif du cahier des charges:

Thermostat d'ambiance 230V/24V

Thermostat d'ambiance avec dispositif pour abaissement de la température, réglage de la valeur de consigne par un bouton tournant, fonction anti-gel, réaction thermique.

Limitation de la plage de réglage à l'aide des éléments de limitation cachés (verso du bouton tournant).

Ils sont utilisés en combinaison avec les moteurs électrothermiques (tout ou rien).

Plage de réglage: 5 °C à 30 °C

Abaissement de température: environ 5 K (via interrupteur externe)

Tension de service: 230 V, 50/60 Hz
24 V, 50/60 Hz

Courant de commutation: 10 (4) A avec 250 V
raccordement de 12 moteurs électrothermiques au maximum
1 (1) A avec 24 V raccordement de 3 moteurs électrothermiques au maximum

Type de contact: 1 contact ouvert

Différence de température de commutation: environ 0,5 K

Type de protection: IP 30

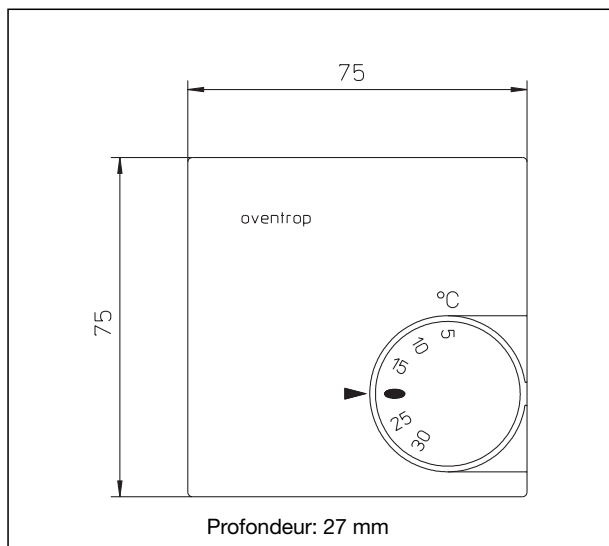
Chauffer: Utiliser des moteurs électrothermiques «fermé hors courant»

Rafraîchir: Utiliser des moteurs électrothermiques «ouvert hors courant»

Abaissement horaire de la température par le raccordement au thermostat d'ambiance avec horloge ou au thermostat d'ambiance électronique chauffer/rafraîchir

Réf. 115 20 51 230 V

Réf. 115 20 52 24 V



Thermostat d'ambiance 230 V/24 V

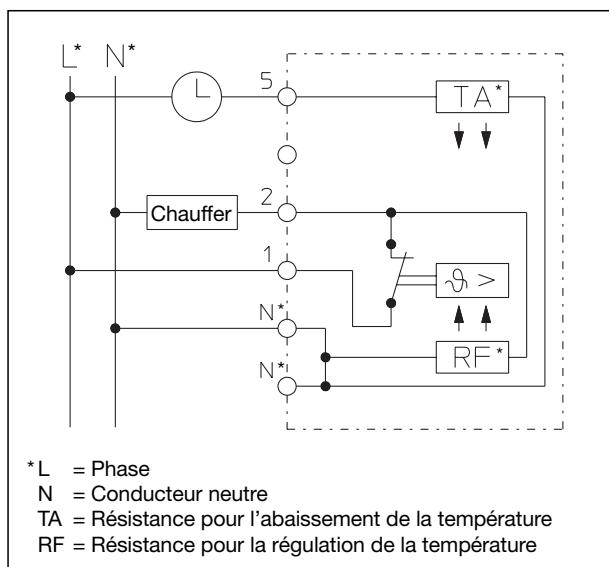


Schéma des connexions

Thermostat d'ambiance à encastrer 230 V / 24 V

Thermostat d'ambiance avec dispositif pour abaissement de la température, réglage de la valeur de consigne par un bouton tournant, fonction anti-gel, réaction thermique.

Limitation de la plage de réglage à l'aide des éléments de limitation cachés (verso du bouton tournant).

Montage dans boîte de branchement encastrée du commerce, Ø 55.

Sont utilisés en combinaison avec des moteurs électrothermiques (tout ou rien).

Plage de réglage: 5 °C à 30 °C

Abaissement de température: environ 4 K (via interrupteur externe)

Tension de service: 230 V, 50/60 Hz
24 V, 50/60 Hz

Courant de commutation: 10 mA – 10 (4) A
raccordement de 12 moteurs électrothermiques au maximum

Type de contact: 1 contact ouvert

Différence de température de commutation: environ 0,5 K

Type de protection: IP 30

Montage: dans boîte de branchement encastrée Ø 55 (selon DIN 49073)

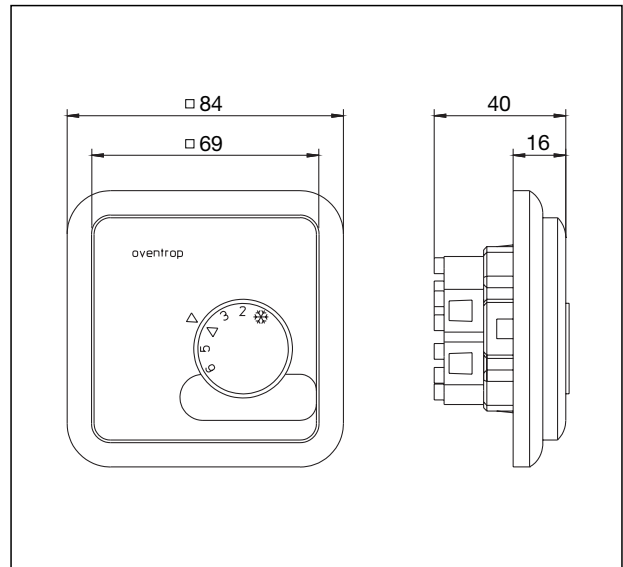
Chauffer: Utiliser des moteurs électrothermiques «fermé hors courant»

Rafraîchir: Utiliser des moteurs électrothermiques «ouvert hors courant»

Abaissement horaire de la température par le raccordement au thermostat d'ambiance avec horloge ou au thermostat d'ambiance électronique chauffer/rafraîchir.

Réf. 115 20 71 230 V

Réf. 115 20 72 24 V



Thermostat d'ambiance à encastrer 230 V/24 V

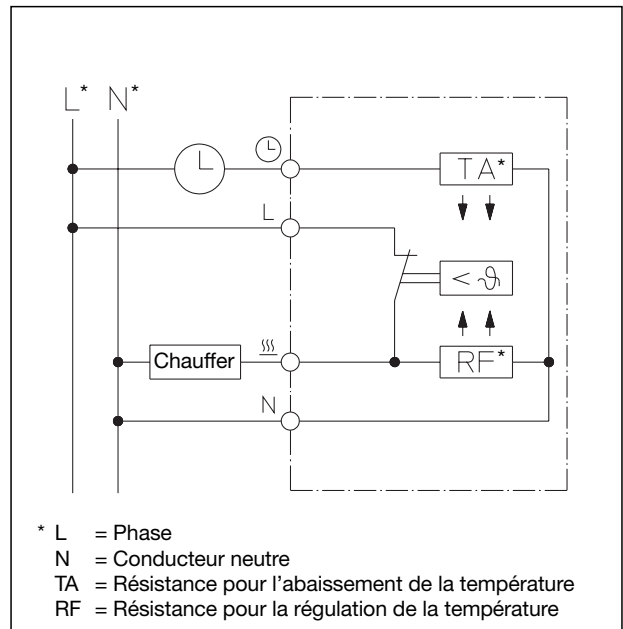


Schéma des connexions

Thermostat d'ambiance avec horloge 230 V

Thermostat d'ambiance avec interrupteur horaire pour un abaissement horaire de la température, service et abaissement continu à réglage manuel, réglage de la valeur de consigne par un bouton tournant, fonction anti-gel, abaissement de température à réglage, signal de sortie modulation d'impulsions.

Limitation de la plage de réglage à l'aide des éléments de limitation cachés (verso du bouton tournant).

Sont utilisés en combinaison avec des moteurs électrothermiques (tout ou rien).

Plage de réglage: 5 °C à 30 °C
 Abaissement de température: environ 2 à 10 K (à réglage progressif, sous le couvercle)
 Comportement de réglage: Régulateur proportionnel (par modulation d'impulsions similaire à réglage progressif)
 Bande proportionnelle: 1,5 K
 Tension de service: 230 V, 50/60 Hz
 Consommation de courant: < 1,5 W
 Courant de commutation: 10 mA à 16 A $\cos \varphi = 1$
 4 A $\cos \varphi = 0,6$ au maximum

raccordement de 12 moteurs électrothermiques au maximum

Tension de commutation: 24 V à 250 V AC
 Type de contact: 1 inverseur, sans potentiel
 Interrupteur de programme: Jour/Automatique/Nuit (sous le couvercle)
 Sortie interrupteur horaire: 50 mA au maximum

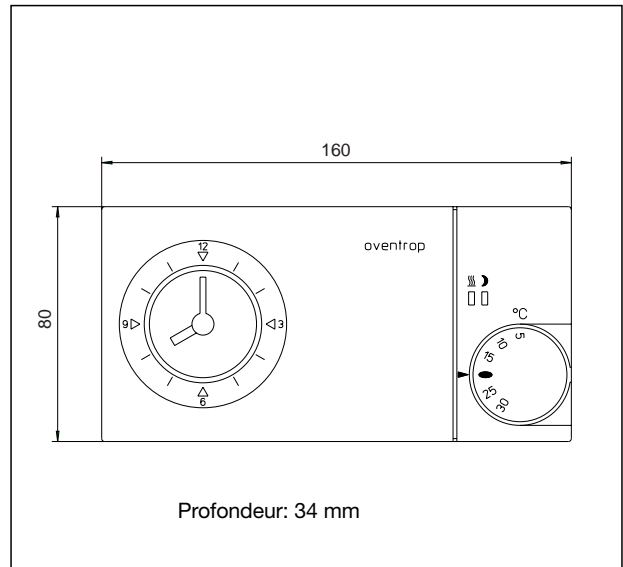
Réserve de marche interrupteur horaire: 100 h
 Type de protection: IP 30
 Classe de protection: II
 Température de service: -10 °C à +40 °C, sans condensation

Température de stockage: -25 °C à +65 °C
 Chauffer: Utiliser moteurs électrothermiques «fermé hors courant» (borne de connexion 2)

Avec disque journalier réf. 115 25 51
 temps de réponse: programmation d'intervalles de 15 min.

Avec disque hebdomadaire réf. 115 25 52
 temps de réponse: programmation d'intervalles de 1 heure

Coffre-fort pour thermostat d'ambiance 230 V: Réf. 115 25 91



Thermostat d'ambiance avec horloge 230 V

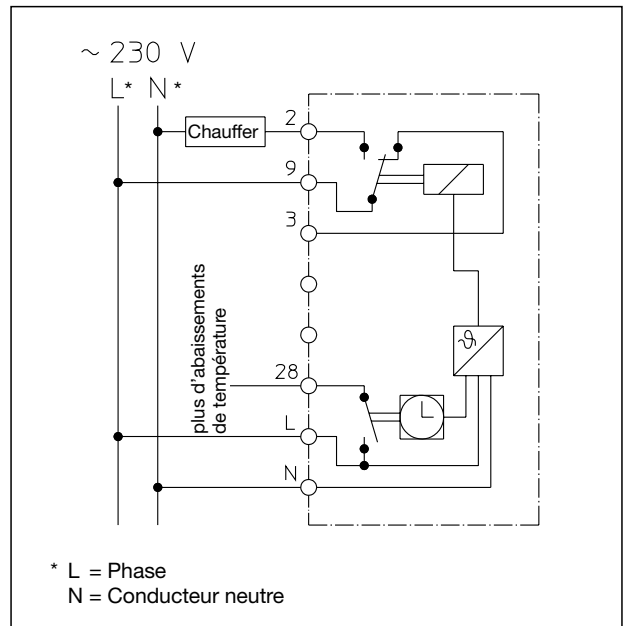


Schéma des connexions

Descriptif du cahier des charges:

Thermostat d'ambiance électronique 24 V, réf. 115 21 51, thermostat d'ambiance avec une sortie proportionnelle 0-10 V pour chauffer et rafraîchir (utilisation aussi dans le système à quatre tuyaux). Réglage de la valeur de consigne par un bouton tournant, réglage de la zone neutre.

Limitation de la plage de réglage à l'aide des éléments de limitation cachés (verso du bouton tournant).

Ils sont utilisés en combinaison avec les moteurs électrothermiques réf. 101 29 51 et les servo-moteurs réf. 101 27 00.

Plage de réglage: 5 °C à 30 °C

Tension de service: 24 V, 50/60 Hz

Consommation de courant: 0,35 W avec 24 V

Sorties: 0-10 V, DC

Tension de sortie max.: 13 V

Charge électrique max.: 3mA

raccordement de 15
servo-moteurs au
maximum
raccordement de 25 moteurs
électrothermiques au maximum

Zone neutre: 2 K (0,5 à 7,5 K
à réglage progressif)

Bande proportionnelle: 1,5 K

Type de protection: IP 30

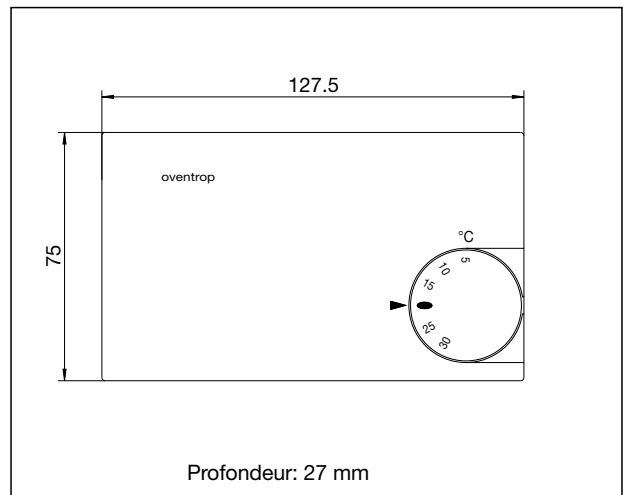
Fonctionnement:

La valeur de consigne règle la température pour laquelle une tension de 1,5 V est atteinte en sortie «chauffer».

Lorsque la température augmente, alors que la valeur de consigne est atteinte, la tension de la sortie «chauffer» chute en dessous de la valeur de 1,5 V. La température détectée par la sonde diminuant, la tension de la sortie «chauffer» augmente jusqu'à 10 V dans la bande proportionnelle $X_p = 1,5 K$.

Lorsque la valeur de consigne est dépassée (arrêt «chauffer») et lorsque la température détectée par la sonde continue à augmenter, la tension de la sortie «chauffer» chute à 0 V et la tension de la sortie «rafraîchir» se règle à une valeur de 1,5 V après déroulement de la zone neutre. Lorsque la température continue à augmenter, la tension de la sortie «rafraîchir» augmente jusqu'à 10 V dans une bande proportionnelle $X_p = 1,5 K$.

La zone neutre entre les deux échelles est réglée en usine à 2 K (marquage P3 sur 2 K). Après avoir enlevé la tête du corps, la zone neutre peut être ajustée entre 0,5 K (butée gauche) et 7,5 K (butée droite) à l'aide du potentiomètre P3 (milieu de la plaquette).



Thermostat d'ambiance électronique

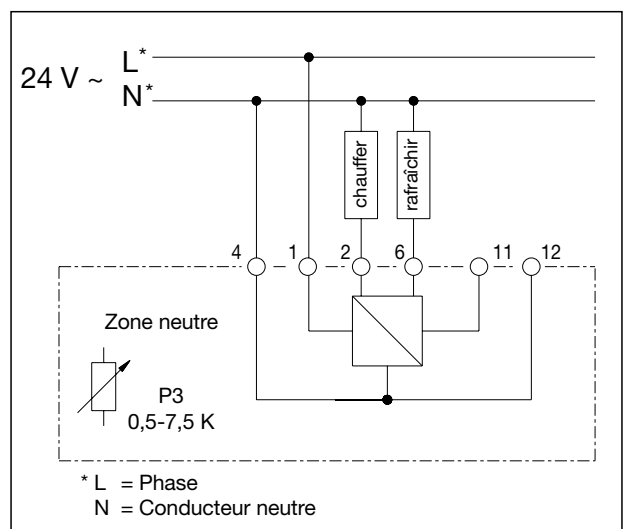


Schéma des connexions

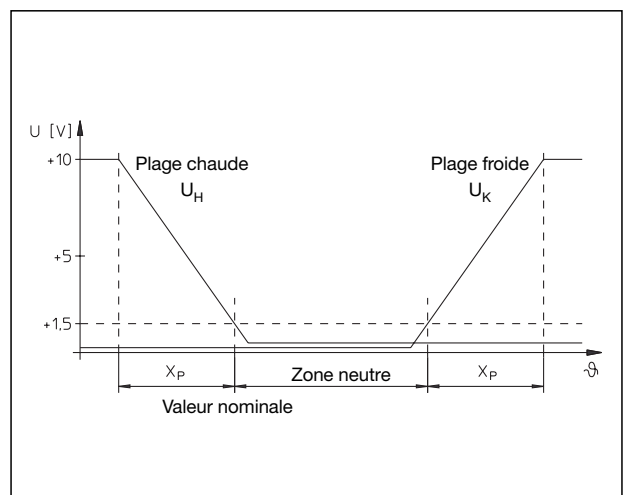
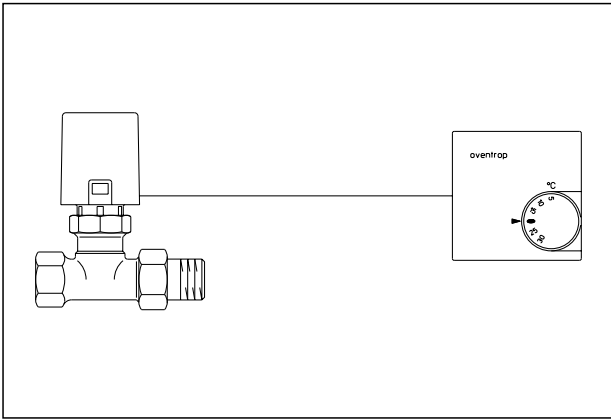


Diagramme de fonctionnement



Exemple de raccordement 1

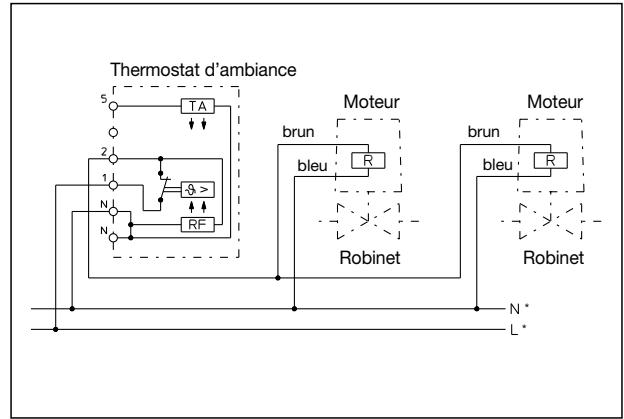
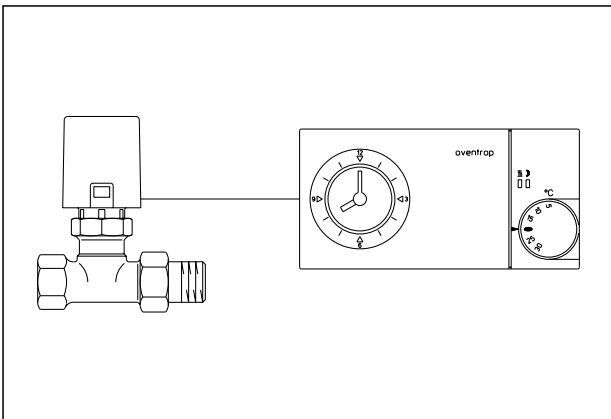


Schéma des connexions



Exemple de raccordement 2

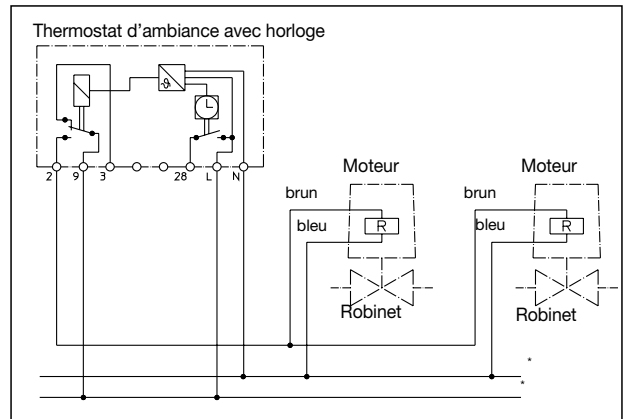
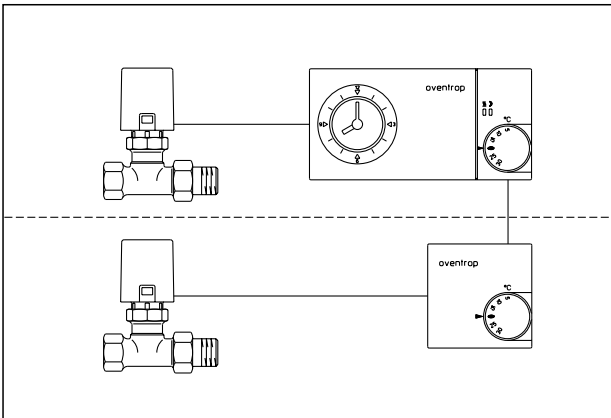


Schéma des connexions



Exemple de raccordement 3

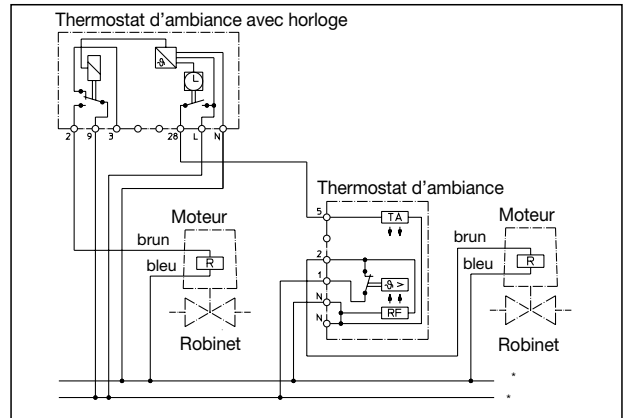
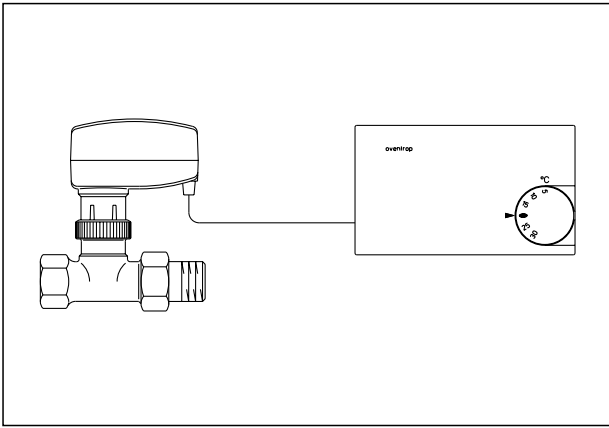


Schéma des connexions



Exemple de raccordement 4

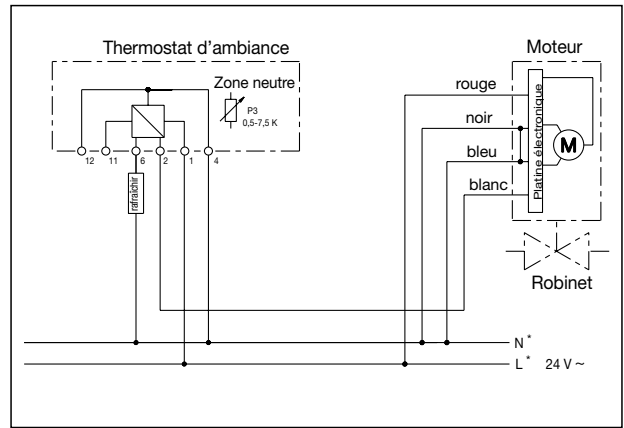
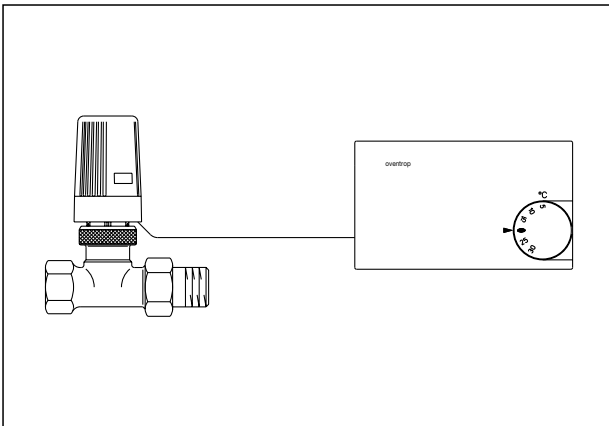


Schéma des connexions



Exemple de raccordement 5

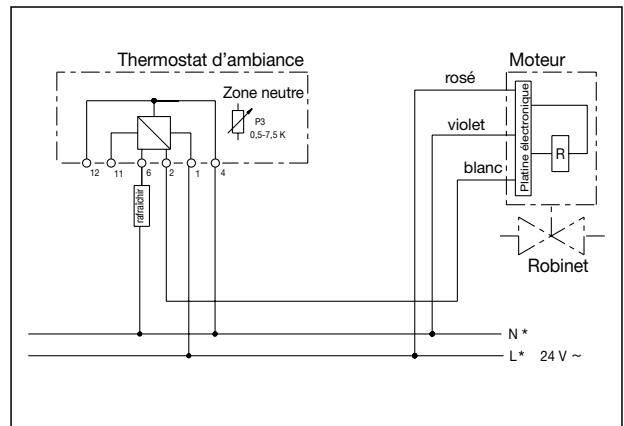


Schéma des connexions

* N = Conducteur neutre

L = Phase