

Vor dem Einbau des Heizkessel-Anbindesystems die Montage- und Betriebsanleitung vollständig lesen!

Die Montage- und Betriebsanleitung sowie alle mitgeltenden Unterlagen an den Anlagenbetreiber weitergeben!

Inhalt:

1	Allgemeines	1
2	Sicherheitshinweise	1
3	Transport und Verpackung	2
4	Einbau und Montage	2
5	Technische Daten	5



1 Allgemeines

1.1 Informationen zur Montageanleitung

Diese Anleitung dient dem Fachhandwerker dazu, das Heizkessel-Anbindesystem fachgerecht zu installieren und in Betrieb zu nehmen.

Mitgeltende Unterlagen:

Anleitungen aller Anlagenkomponenten.

1.2 Aufbewahrung der Unterlagen

Diese Montageanleitung sollte zum späteren Gebrauch vom Anlagenbetreiber aufbewahrt werden.

1.3 Symbolerklärung

Hinweise zur Sicherheit sind durch Symbole gekennzeichnet. Diese Hinweise sind zu befolgen, um Unfälle, Sachschäden und Störungen zu vermeiden.



! WARNUNG!

Unmittelbare Gefahr für Leib und Leben!



! ACHTUNG!

Mögliche gefährliche Situation für Produkt, Anlage oder Umwelt!

1.4 Urheberschutz

Die Einbau- und Betriebsanleitung ist urheberrechtlich geschützt.

2 Sicherheitshinweise

2.1 Bestimmungsgemäße Verwendung

Die Betriebssicherheit ist nur bei bestimmungsgemäßer Verwendung des Heizkessel-Anbindesystems gewährleistet.

Jede darüber hinausgehende und/oder andersartige Verwendung ist untersagt und gilt als nicht bestimmungsgemäß.

Das Heizkessel-Anbindesystem „Regumat“ ermöglicht die zeit- und platzsparende Montage des Heizkessel an das Rohrleitungssystem.

Ansprüche jeglicher Art gegen den Hersteller und/oder seine Bevollmächtigten wegen Schäden aus nicht bestimmungsgemäßer Verwendung können nicht anerkannt werden.

Zur bestimmungsgemäßen Verwendung zählt auch die korrekte Einhaltung der Montage- und Betriebsanleitung.

2.2 Gefahren, die vom Einsatzort ausgehen können



WARNUNG!

Die Rohrleitungen und Armaturen können im Betrieb sehr heiß sein und zu Verbrennungen führen. Handschuhe tragen und Anlage vor Beginn der Arbeiten außer Betrieb nehmen.

2.3 Montage, Inbetriebnahme, Wartung

Montage, Erstinbetriebnahme, Wartung und Reparaturen müssen von autorisierten Fachkräften (Heizungsfachbetrieb / Vertragsinstallationsunternehmen) durchgeführt werden.

(EN 5011 Teil 1 und VDE 1000 Teil 10 für Arbeiten an elektrischen Einrichtungen).

3 Transport und Verpackung

3.1 Transportspektion

Lieferung unmittelbar nach Erhalt auf mögliche Transportschäden untersuchen.

Falls derartige oder andere Mängel feststellbar sind, Warensendung nur unter Vorbehalt annehmen und Reklamation einleiten. Dabei Reklamationsfristen beachten.

4 Montage und Einbau

4.1 Installationshinweise



WARNUNG!

Vor Arbeiten an der Anlage sicherstellen, dass die Rohrleitungen und die Armaturen abgekühlt und entleert sind.

Elektrische Komponenten (Regler, Pumpen, etc.) vor Beginn der Arbeiten vom Strom trennen!

Das Heizkessel-Anbindesystem „Regumat“ wird vormontiert geliefert.

Der „Regumat“ wird wahlweise mit oder ohne Heizungsumwälzpumpe ausgeliefert. Bei der Variante ohne Pumpe werden die einzelnen Armaturen der Baugruppe lose zusammengeschraubt angeliefert.

Die Verbindungen müssen nach Einbau der Pumpe mit folgendem Anzugsdrehmoment angezogen werden:

- Überwurfmutter G 2 120 Nm
- Pumpenverschraubung 95 Nm

Der Vorlauf ist werkseitig links angeordnet, kann aber gewechselt werden (siehe 4.5).

4.2 Montagehinweise

Zur Montage muss die Wärmedämmung von der Armaturengruppe abgenommen werden. Dazu muss zunächst der mittlere Wärmedämmungsblock entfernt werden. Anschließend kann die Ober- und Unterschale abgenommen werden.

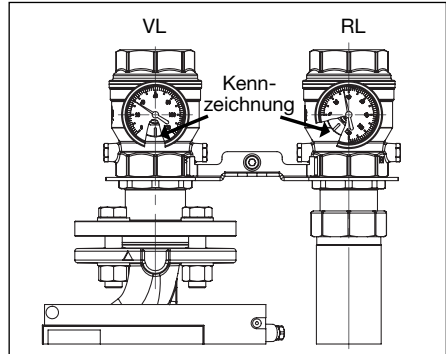
4.3 Schwerkraftbremse

Die im Rücklaufkugelhahn eingebaute Schwerkraftsperre verhindert bei abgeschalteter Pumpe die Eigenzirkulation des Heizungswassers.

In Betriebsstellung ist das Sperrventil geschlossen, Durchfluss ist nur in Förderrichtung möglich.

Bei Inbetriebnahme bzw. zu Wartungsarbeiten (Füllen und Spülen) muss das Sperrventil geöffnet werden. Dafür den Rücklaufkugelhahn mit beigelegtem Schlüssel (SW19) in 45°-Stellung bringen. Für den Heizungsbetrieb muss der Rücklaufkugelhahn wieder geöffnet werden.

An den Kugelhähnen ist eine Kennzeichnung zur Erkennung des Durchflusses angebracht (siehe Abbildung).



4.4 Stellmotor

Der Stellmotor NR230 des Dreiwegemischers kann durch handelsüblichen Regelsysteme mit 3-Punkt Ausgang angesteuert werden.

Der Drehwinkel ist auf 90° begrenzt. Bei Erreichen der Endanschläge wird der Stellmotor elektrisch abgeschaltet und ist stromlos. Bei Störungen des Regelsystems kann der Antrieb durch einen zusätzlichen Drehknopf auf Handbetrieb umgestellt werden.

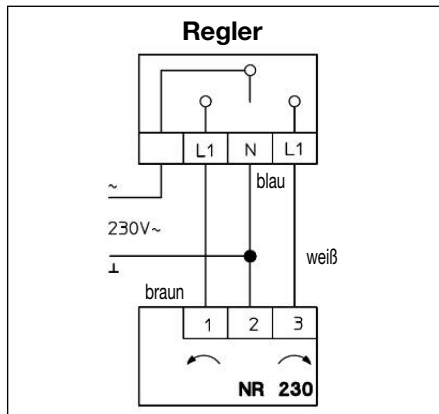
Im Handbetrieb wird der Dreiwegemischer in der Endstellung nicht vollständig abgesperrt. Gegebenenfalls Endstellug elektrisch anfahren!



WARNUNG!

Der elektrische Anschluss hat gemäß den gesetzlichen Vorschriften zu erfolgen!

Dreipunktsteuerung:



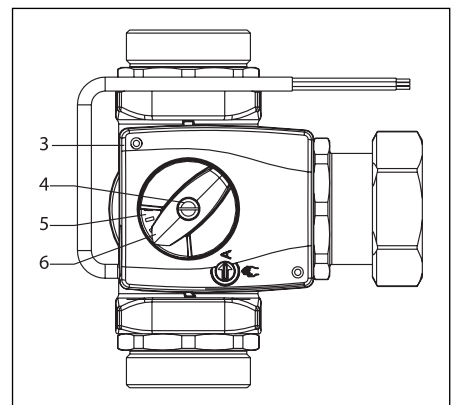
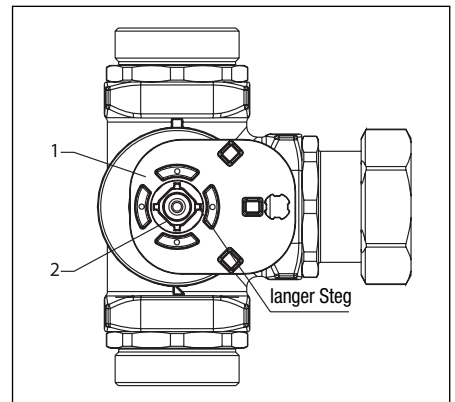
Technische Daten:

Betriebsspannung	230V 50Hz
Aufnahmeleistung	2,5 W
Schutzklasse	II (schutzisoliert)
Drehmoment	15 Nm
Laufzeit	140s
Umgebungstemperatur	0°C - +50°C
Anschlusskabelänge	2,2 m

Montage des Stellmotors

- Verdrehsicherung (1) gemäß Abbildung auf den Mischer legen.
- Adapter (2) bis zum Anschlag auf das Mischerküken stecken. Abflachung beachten.

- Mischerküken so einstellen, dass der lange Steg des Adapters auf drei Uhr steht. Das Mischerküken verschließt in dieser Position den rechten Anschluss.
- Mischerantrieb (3) auf das Mischerküken mit Adapter und Verdrehsicherung setzen.
- Drehrichtungsanzeige (5) mit rotem Feld nach unten auf den Mischerantrieb legen.
- Handverstellgriff (6) mit Pfeilmärke im roten Bereich (Linksanschlag) auf die Mischerantriebswelle stecken, Schraube mit Fächerscheibe einstecken und die Schraube (4) mit einem Drehmoment von 5 Nm anziehen.

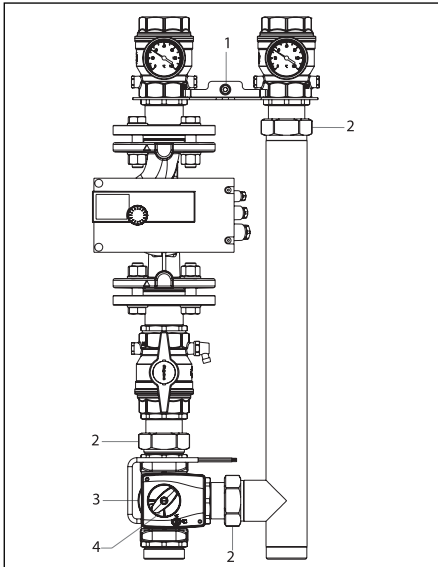


4.5 Änderung der Durchflussrichtung

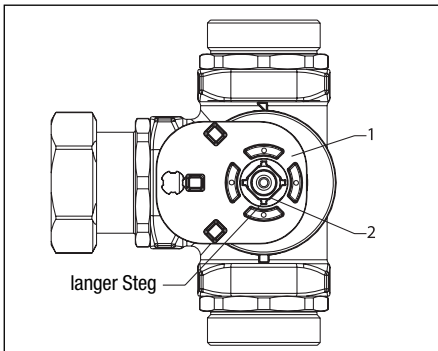
Vor- und Rücklauf können vor Ort individuell gewechselt werden.

Im Auslieferungszustand ist die Umwälzpumpe links im Vorlauf eingebaut. Bauformbedingt ist die Änderung der Durchflussrichtung bei Umwälzpumpen vom Typ „Grundfos Magna 3“ nicht möglich.

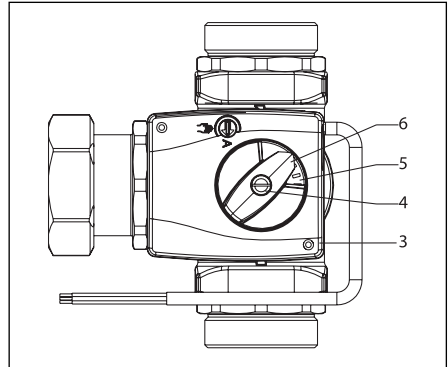
1. Verbindung (1) und Überwurfmutter (2) lösen.
2. Vorlauf- und Rücklaufstrang tauschen.
3. Den Dreiwegemischer (3) drehen.
4. Stellmotor (4) abschrauben.



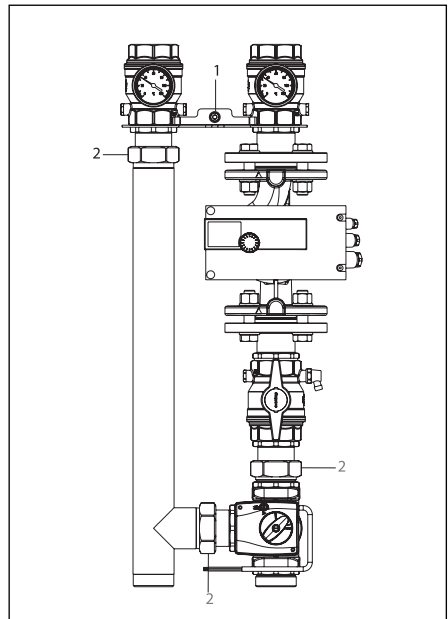
5. Mischerküken (2) mit der Verdrehsicherung (1) so einstellen, dass der lange Steg des Adapters auf sechs Uhr steht. Das Mischerküken verschließt in dieser Position den unteren Anschluss.



6. Mischerantrieb (3) auf das Mischerküken mit Adapter und Verdrehsicherung setzen. Drehrichtungsanzeige (5) mit blauen Feld nach oben auf den Mischerantrieb legen. Handverstellgriff (6) mit Pfeilmarke im blauen Bereich (Linksanschlag) auf die Mischerantriebswelle stecken, Schraube mit Fächerscheibe einstecken und Schraube (4) mit einem Drehmoment von 5 Nm anziehen.

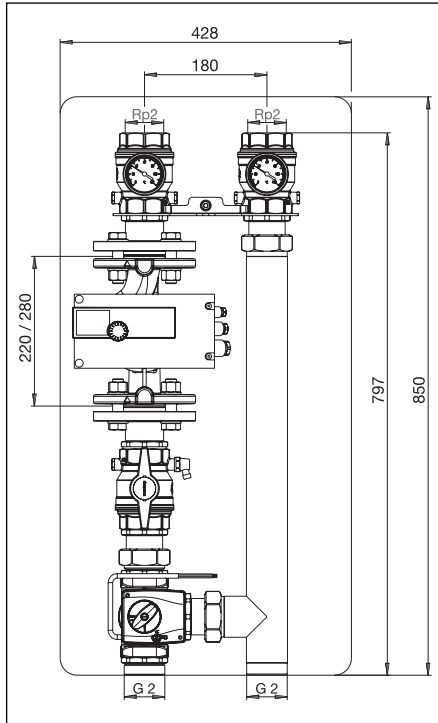


7. Die Verbindung (1) wieder festschrauben.
8. Die Überwurfmutter (2) mit 120 Nm Drehmoment anziehen.



5 Technische Daten

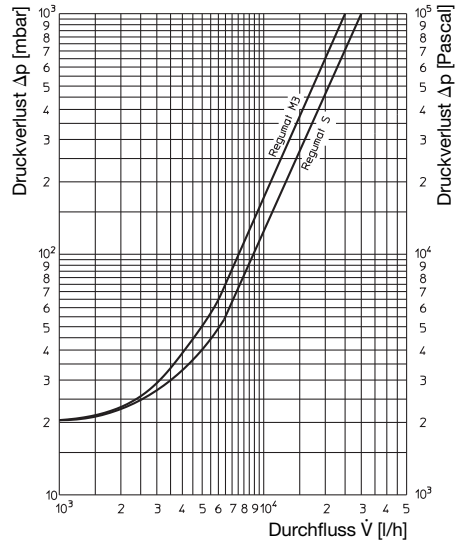
5.1 Maße



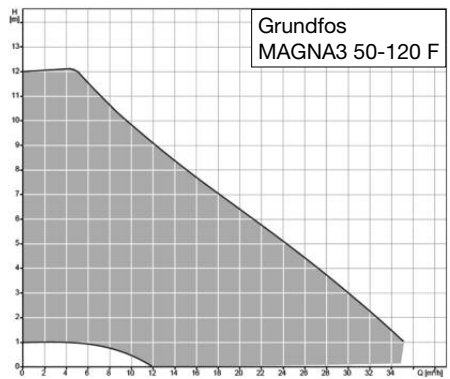
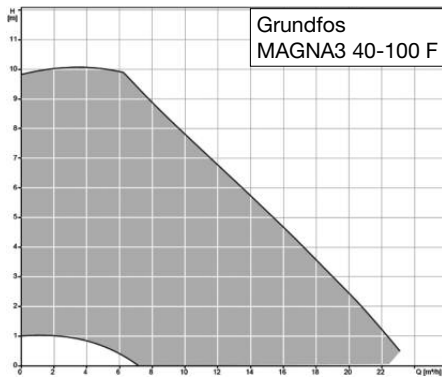
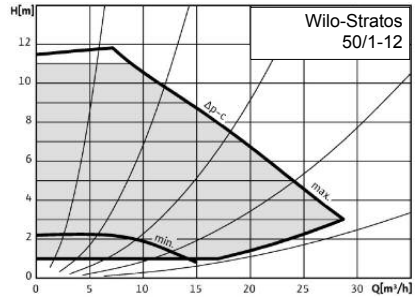
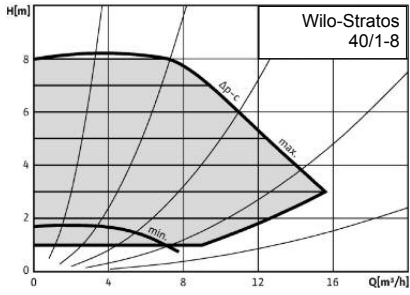
5.2 Technische Daten

Nenngröße	DN 40/50
max. Betriebstemperatur	120°C
max. Betriebsdruck	10 bar PN 10
kvs-Wert	
„Regumat-S“	29,4
„Regumat-M3“	25,2
Öffnungsdruck Sperrventil	20 mbar
Achsabstand	180 mm
Anschlüsse	
Kessel	G 2 AG
Heizkreis	Rp 2

5.3 Druckverlustdiagramm



5.4 Pumpenkennlinien



OVENTROP GmbH & Co. KG
 Paul-Oventrop-Straße 1
 D-59939 Olsberg
 Telefon +49 (0) 29 62 82-0
 Telefax +49 (0) 29 62 82-400
 E-Mail mail@oventrop.de
 Internet www.oventrop.com

Technische Änderungen vorbehalten.

135855080 01/2017

Eine Übersicht der weltweiten Ansprechpartner
 finden Sie unter www.oventrop.de.



Boiler connection system “Regumat 220/280“ DN40/50

Installation and operating instructions

Read installation and operating instructions carefully before installing the boiler connection system!

The installation and operating instructions as well as all other valid documents have to remain with the user of the system!

Content:

1	General information	7
2	Safety notes	7
3	Transport and packaging	8
4	Installation and assembly	8
5	Technical data	11



1 General information

1.1 Information regarding installation and operating instructions

These installation and operating instructions serve the installer to install the boiler connection system professionally and to set it into operation.

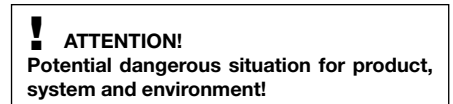
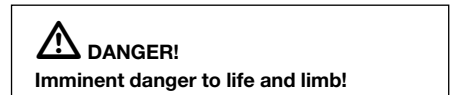
Other valid documents: Manuals of all system components.

1.2 Keeping of documents

The installation and operating instructions should be kept by the user of the system.

1.3 Symbol explanation

Safety guidelines are displayed by symbols. These guidelines are to be observed to prevent accidents, damage to property and malfunctions.



1.4 Copyright

The installation and operating instructions are copyrighted.

2 Safety notes

2.1 Correct use

Operating safety is only guaranteed if the boiler connection system is used correctly.

Any use of the product outside its intended design will be considered as non compliant and misuse.

The boiler connection system “Regumat” allows a time- and space-saving connection of the boiler to the pipework.

Claims of any kind against the manufacturer and/or its authorised representatives due to damages caused by incorrect use cannot be accepted.

The observance of the installation and operating instructions is part of the compliance terms.

2.2 Possible dangers at the installation location



DANGER!

The pipework and the boiler connection system can get very hot and lead to bad scalding. Do not touch without safety gloves and inactivate the system before work commences.

2.3 Installation, initial operation, maintenance

Installation, initial operation, maintenance and repairs have to be carried out by authorised and qualified tradesmen.

(EN 5011 part 1 and VDE 1000 part 10 for work on electrical installations).

3 Transport and packaging

3.1 Transport inspection

Upon receipt, check delivery for any damages caused during transit.

Any damages must be reported immediately upon receipt.

4 Installation and assembly

4.1 Installation advice



DANGER!

Before starting work, make sure that the pipework and components have cooled down and been drained.

Before starting work, disconnect electrical components (controllers, pumps, etc.) from power!

The boiler connection system "Regumat" is supplied pre-assembled.

The "Regumat" is available with or without circulation pump. The individual components of the model without pump are loosely connected.

Once the pump has been installed, the connections have to be tightened with a torque of:

- Collar nut G 2 120 Nm
- Pump coupling 95 Nm

When leaving the factory, the supply pipe is on the left hand side. But it can be changed (see 4.5).

4.2 Installation advice

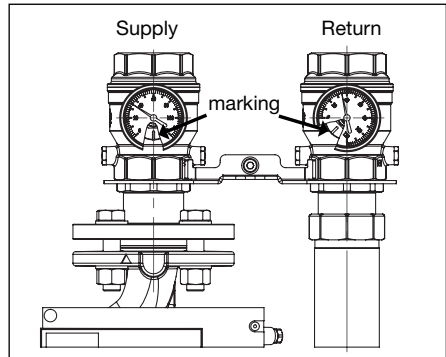
The thermal insulation must be removed before installation. To do this, remove the middle block of the insulation and then the front and rear insulation shell.

4.3 Check valve

The check valve integrated in the return ball valve prevents a gravity circulation of the heating water if the pump is switched off. The check valve is closed in operating position and circulation is only possible in flow direction.

When putting the system into operation and during maintenance work (filling and flushing), the check valve must be opened. This is done by setting the return ball valve to 45° with the help of the supplied key (spanner size 19). For heating operation, the return ball valve has to be opened again.

The ball valves feature a marking indicating the flow (see illustr.).



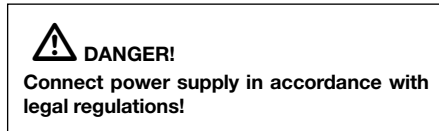
4.4 Actuator

The actuator NR230 of the three-way mixing valve can be activated via any commercial control system with a three point output.

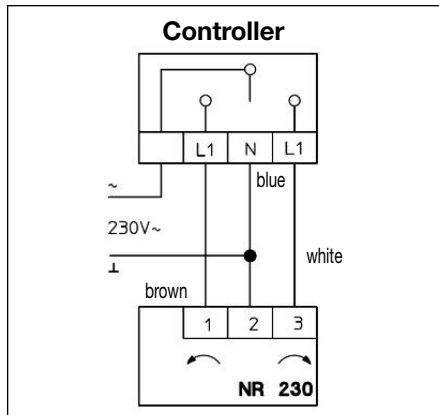
The angle of rotation is limited to 90°.

Having reached the limit stops, the actuator is switched off electrically and is without current. In case of a malfunction of the control system, the actuator can be converted to manual operation with the help of an additional rotary knob.

During manual operation the three-way mixing valve is not completely isolated in the final positions. The end position can be started up electric if necessary.



Three point control:



Technical data:

Operating current	230V 50Hz
Absorbed power	2.5 W
Protective system	II (shockproof)
Torque	15 Nm
Operating time	140s
Ambient temperature	0°C - +50°C
Length of connecting cable	2.2 m

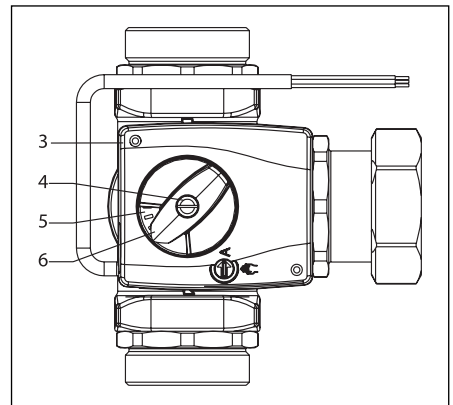
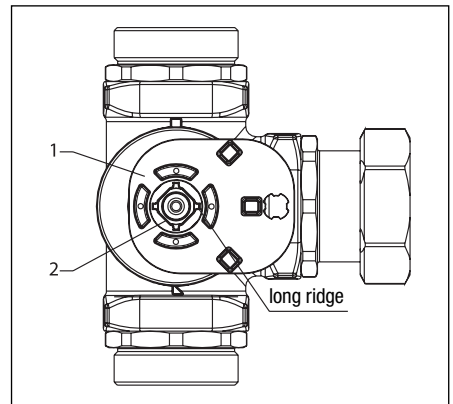
Installation of the actuator

- Mount antirotation device (1) onto the mixing valve according to the illustration.
- Push adapter (2) onto the spindle of the mixing valve until stop. Ensure flat surfaces on spindle and adapter are aligned!

- Set spindle of the mixing valve in such a way that the long ridge of the adapter is in 3 o'clock position.

In this position, the right hand side connection is closed by the spindle of the mixing valve.

- Place actuator (3) onto the spindle of the mixing valve with the adapter and antirotation device.
- Place rotation indicator (5) onto the actuator with the red field pointing downwards.
- Push handle for manual setting (6) onto the shaft of the mixing valve with the arrow being in the red zone (left hand stop), introduce screw with serrated lock washer and tighten screw (4) with a torque of 5 Nm.

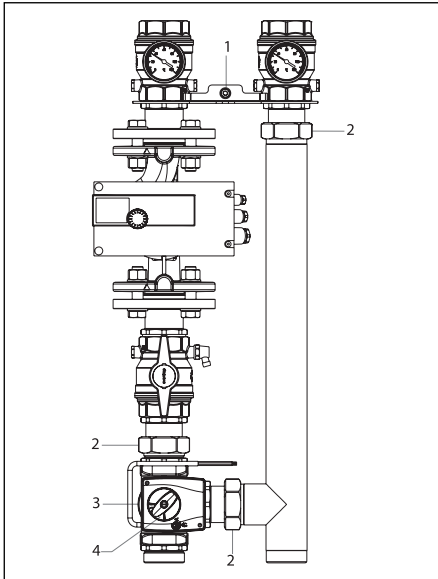


4.5 Modification of the direction of flow

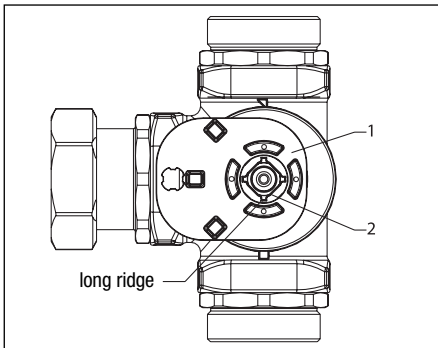
Supply and return can be changed on site.

On delivery, the circulation pump is installed in the supply on the left hand side. As for the "Regumat" stations with circulation pump "Grundfos Magna 3", the direction of flow cannot be changed due to their construction.

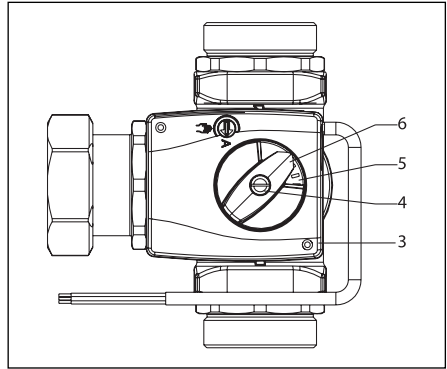
1. Loosen connection (1) and collar nuts (2).
2. Exchange supply and return riser.
3. Turn three-way mixing valve (3).
4. Unscrew actuator (4).



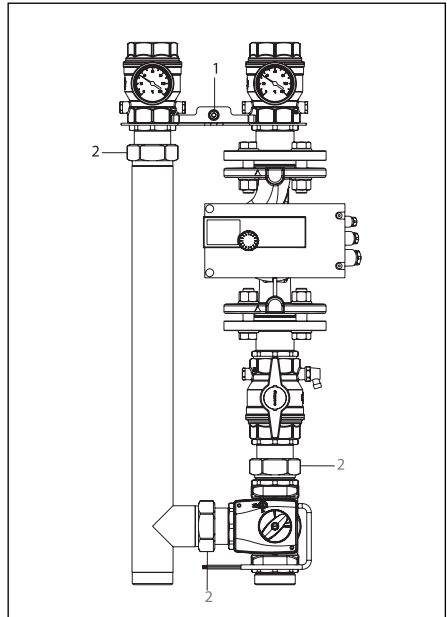
5. Set spindle of the mixing valve (2) with the antirotation device (1) in such a way that the long ridge is in 6 o'clock position. In this position, the lower connection is closed by the spindle of the mixing valve.



6. Place actuator (3) onto the spindle of the mixing valve with the adapter and the antirotation device. Place rotation indicator (5) onto the actuator with the blue field pointing upwards. Push handle for manual setting (6) onto the shaft of the mixing valve with the arrow being in the blue zone (left hand stop), introduce screw with serrated lock washer and tighten screw (4) with a torque of 5 Nm.

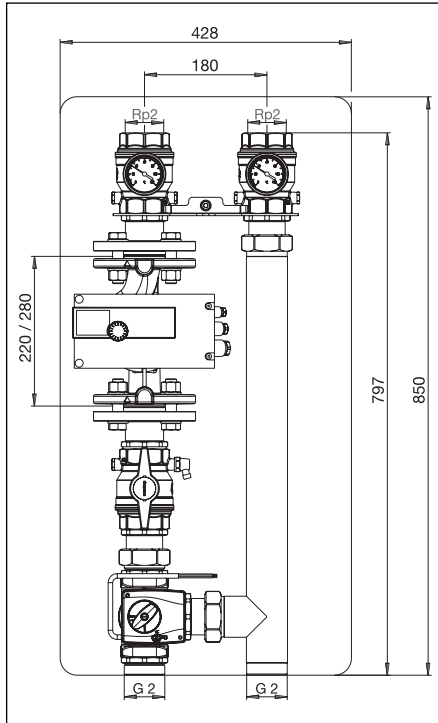


1. Re-tighten connection (1).
2. Tighten collar nuts (2) with a torque of 120 Nm.



5 Technical data

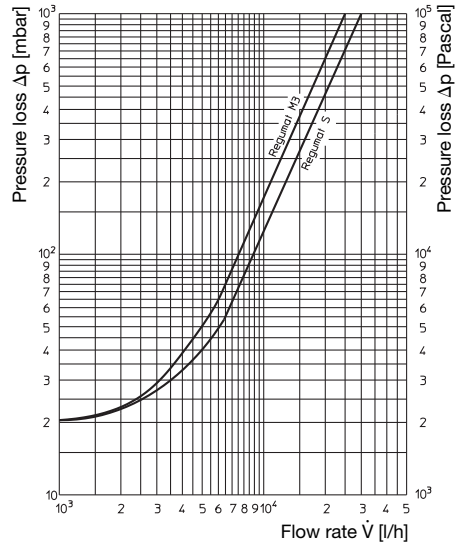
5.1 Dimensions



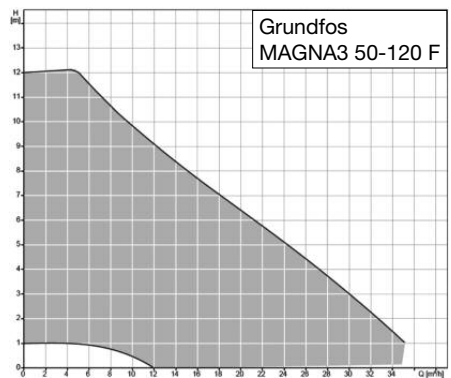
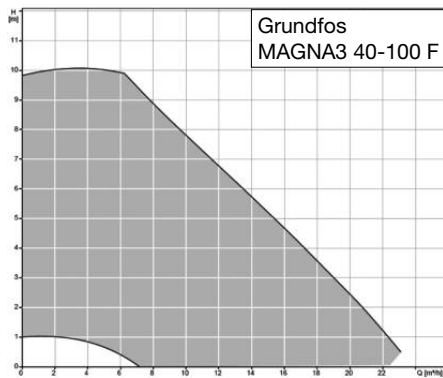
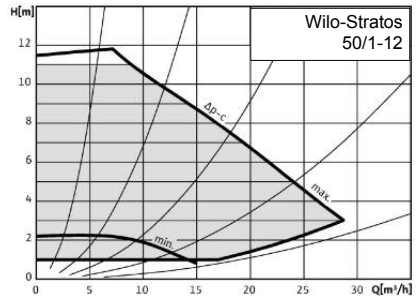
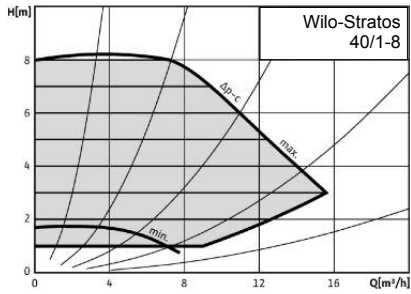
5.2 Technical data

Size	DN 40/50
Max. operating temperature	120°C
Max. operating pressure	10 bar PN 10
kvs value	
„Regumat-S“	29,4
„Regumat-M3“	25,2
Opening pressure	
check valve	20 mbar
Distance between	
pipe centres	180 mm
Connections	
Boiler	G 2 male
Heating circuit	Rp 2

5.3 Pressure loss chart



5.4 Pump characteristics



Subject to technical modification without notice.

135855080 01/2017

For an overview of our global presence visit
www.Overtropp.com.

Lire intégralement la notice d'installation et d'utilisation avant le montage du système de raccordement pour chaudières!

Remettre la notice d'installation et d'utilisation ainsi que tous les documents de référence à l'utilisateur de l'installation!

Contenu:

1	Généralités	13
2	Consignes de sécurité	13
3	Transport et emballage	14
4	Installation et montage	14
5	Données techniques	17



1 Généralités

1.1 Informations sur la notice d'installation

Cette notice d'installation et d'utilisation a pour but d'aider le professionnel à installer et mettre en service le système de raccordement pour chaudières. Autres documents de référence:

Notices de tous les composants du système..

1.2 Conservation des documents

Cette notice d'installation et d'utilisation doit être conservée par l'utilisateur de l'installation pour référence ultérieure.

1.3 Explication des symboles

Les consignes de sécurité sont identifiées par des symboles. Ces consignes doivent être respectées pour éviter des accidents, des dégâts matériels et des dysfonctionnements.



DANGER!

Risque immédiat de blessures ou de mort!



ATTENTION!

Situation potentiellement dangereuse pour le produit, l'installation ou l'environnement!

1.4 Protection de la propriété intellectuelle

La présente notice d'installation et d'utilisation est protégée par le droit de la propriété intellectuelle.

2 Consignes de sécurité

2.1 Utilisation correcte

La sûreté de fonctionnement du système de raccordement pour chaudières n'est garantie que s'il est affecté à l'utilisation prévue.

Toute utilisation différente du système est interdite et réputée non conforme.

Le système de raccordement pour chaudières «Regumat» permet un raccordement rapide et compact de la chaudière à la tuyauterie.

Les revendications de toute nature à l'égard du fabricant et/ou ses mandataires pour des dommages résultant d'une utilisation non conforme ne seront pas acceptées.

L'utilisation conforme comprend aussi l'utilisation correcte de la notice d'installation et d'utilisation.

2.2 Risques liés au lieu d'installation



DANGER!

En pleine période de service, la tuyauterie et la robinetterie peuvent devenir très chaudes et causer des brûlures. Porter des gants de protection et mettre l'installation hors service avant le début des travaux.

2.3 Montage, mise en service, entretien

Le montage, la mise en service initiale, l'entretien et des réparations doivent être effectués par des professionnels qualifiés autorisés (professionnel du chauffage/entreprise d'installation agréée). (EN 5011 partie 1 et VDE 1000 partie 10 pour travaux aux installations électriques).

3 Transport et emballage

3.1 Inspection après transport

Examiner la livraison immédiatement après réception pour vérifier l'absence de dommages dus au transport.

Si des dommages ou d'autres défauts sont constatés, n'accepter la marchandise que sous réserve. Emettre une réclamation en respectant les délais applicables.

4 Montage et installation

4.1 Consignes d'installation



DANGER!

Avant le début des travaux, il faut s'assurer que la tuyauterie et la robinetterie sont refroidies et vidangées.

Couper l'alimentation électrique des composants (régulateurs, circulateurs etc.) avant le début des travaux!

Le système de raccordement pour chaudières «Regumat» est proposé avec ou sans circulateur. Pour le modèle sans circulateur, les composants individuels sont livrés pré-montés sans serrage.

Après le montage du circulateur, il faut serrer tous les raccords avec les couples suivants:

- Ecrou d'accouplement G 2 120 Nm
- Raccord du circulateur 95 Nm

En sortie d'usine, l'aller est monté à gauche, mais il peut être monté à droite (voir 4.5).

4.2 Consignes de montage

La coquille d'isolation doit être démontée pour le montage. Le bloc central doit être enlevé en premier et les parties avant et arrière après.

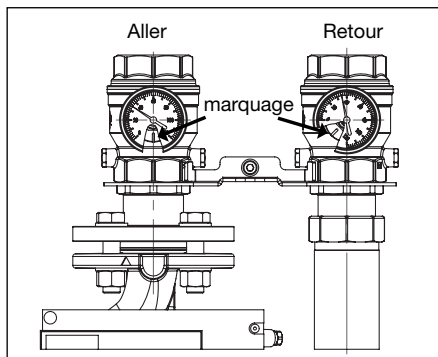
4.3 Clapet ATS

Le clapet ATS intégré dans le robinet à tournant sphérique du retour évite une circulation par gravité de l'eau de chauffage en cas d'arrêt du circulateur.

En position d'opération, le clapet ATS est fermé, passage seulement possible dans le sens de circulation.

Lors de la mise en service ou de travaux d'entretien (remplissage et rinçage), le clapet ATS doit être ouvert en tournant le robinet à tournant sphérique du retour à 45° à l'aide de la clé jointe (clé de 19). En chauffage, le robinet à tournant sphérique du retour doit être ré-ouvert.

Les robinets à tournant sphérique portent un marquage indiquant le sens de circulation (voir fig.).



4.4 Moteur

Le moteur NR230 de la vanne mélangeuse à trois voies peut être commandé par des systèmes de réglage du commerce avec une sortie à trois points.

L'écart angulaire est limité à 90°.

En atteignant les butées de fin de course, l'alimentation électrique du moteur est coupée et il est mis hors courant. En cas de dérangements du système de réglage, le moteur peut être transformé en fonctionnement manuel à l'aide d'un bouton tournant additionnel.

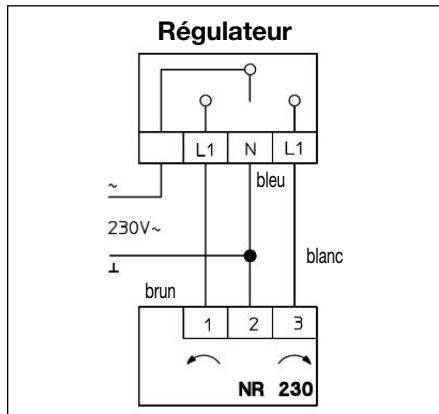
En mode manuel, la vanne mélangeuse à trois voies n'est pas fermée complètement en positions finales. Si nécessaire verrouiller les fins de course électriquement.



DANGER!

Le raccordement électrique doit être effectué selon les dispositions légales!

Commande à trois points:



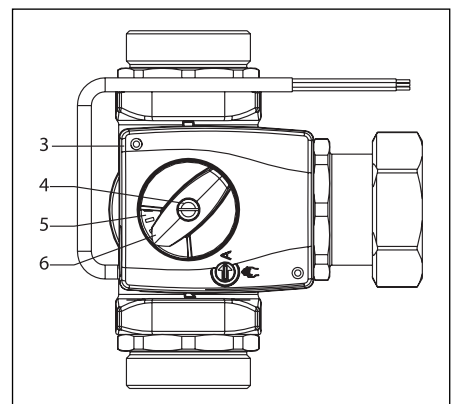
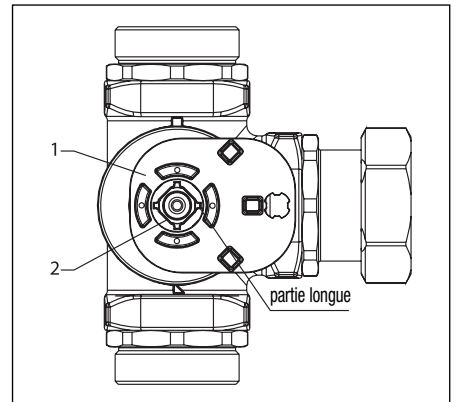
Données techniques:

Tension de service	230V 50Hz
Puissance absorbée	2,5 W
Classe de protection	II (à double isolation)
Couple	15 Nm
Durée de marche	140s
Température ambiante	0°C - +50°C
Longueur du câble de raccordement	2,2 m

Montage du moteur

- Monter le dispositif contre torsion (1) sur le corps de la vanne comme illustré.

- Monter l'adaptateur (2) sur le boisseau de la vanne jusqu'en butée. Merci d'observer l'aplatissement.
- Régler le boisseau de la vanne de telle manière que la partie longue de l'adaptateur se trouve à trois heures. Dans cette position, le raccordement à droite est fermé par le boisseau de la vanne.
- Monter le moteur (3) sur le boisseau de la vanne avec l'adaptateur et le dispositif contre torsion.
- Monter l'affichage du sens de rotation (5) sur le moteur avec le champ rouge orienté vers le bas.
- Monter la poignée de réglage manuelle (6) sur l'arbre du mélangeur avec la flèche se trouvant dans la zone rouge (butée à gauche). Introduire la vis avec rondelle à denture concave (4) et la serrer avec un couple de 5 Nm.

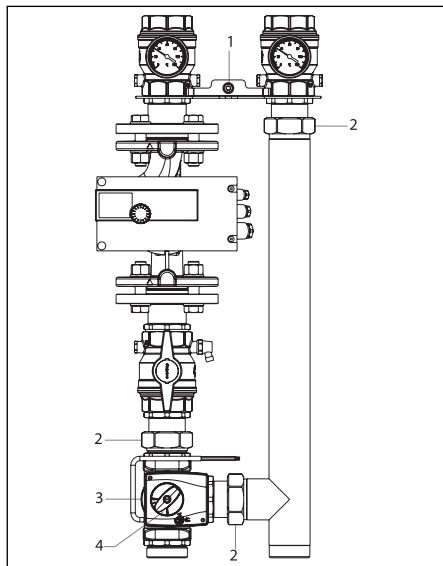


4.5 Modification du sens de circulation

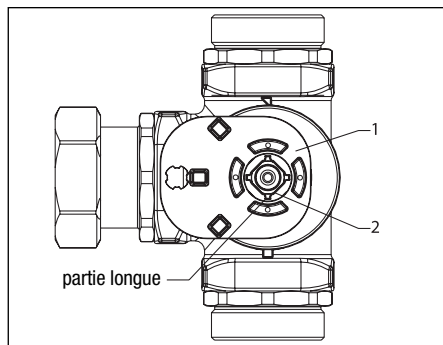
L'aller et le retour peuvent être changés individuellement sur chantier.

En départ usine, le circulateur est monté sur l'aller à gauche. De par leur construction, le sens de circulation des stations «Regumat» avec circulateur «Grundfos Magna 3» ne peut pas être changé.

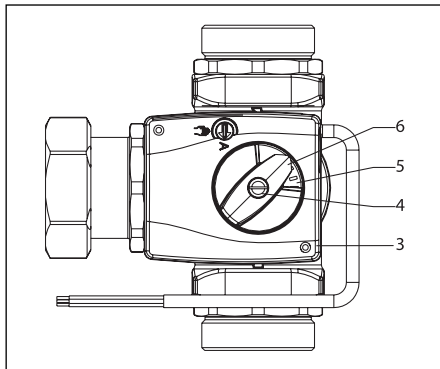
1. Desserrer le raccordement (1) et les écrous d'accouplement (2).
2. Inverser la colonne aller et retour.
3. Tourner la vanne mélangeuse à trois voies (3).
4. Dévisser le moteur (4).



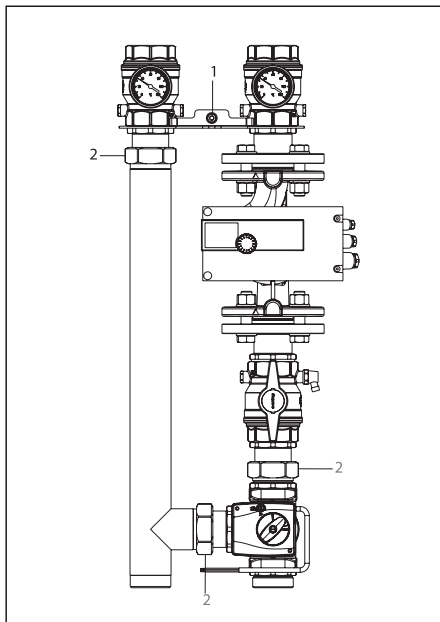
5. Régler le boisseau de la vanne (2) avec le dispositif contre torsion (1) de telle manière que la partie longue de l'adaptateur se trouve à six heures. Dans cette position, le raccordement inférieur est fermé par le boisseau de la vanne.



6. Monter le moteur (3) sur le boisseau de la vanne avec l'adaptateur et le dispositif contre torsion. Monter l'affichage du sens de rotation (5) sur la vanne avec la zone bleue orientée vers le haut. Monter la poignée de réglage manuelle (6) sur l'arbre du mélangeur avec la flèche se trouvant dans la zone bleue (butée à gauche). Introduire la vis avec rondelle à denture concave (4) et la serrer avec un couple de 5 Nm.

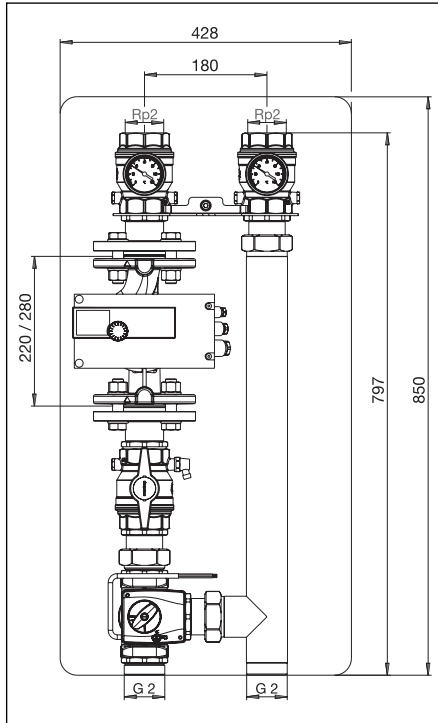


7. Resserrer le raccordement (1).
8. Serrer les écrous d'accouplement (2) avec un couple de 120 Nm.



5 Données techniques

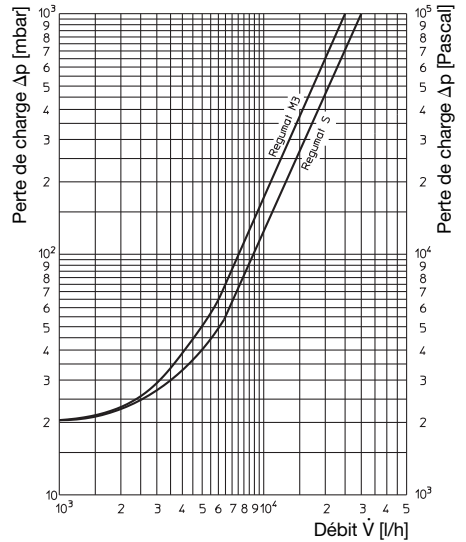
5.1 Encombrements



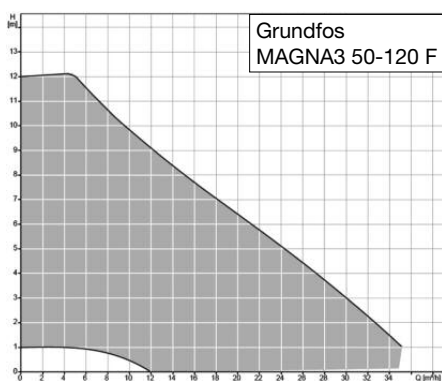
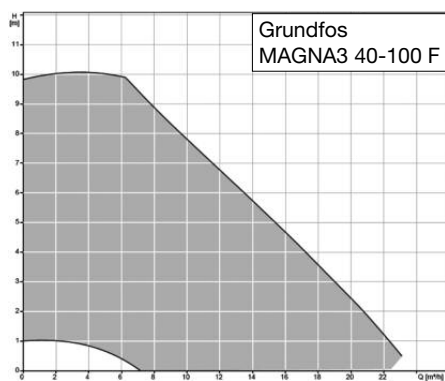
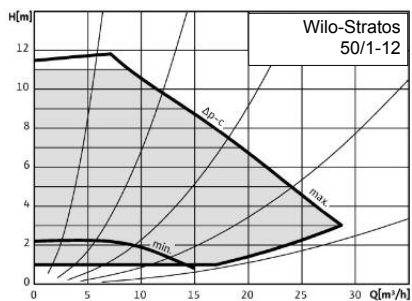
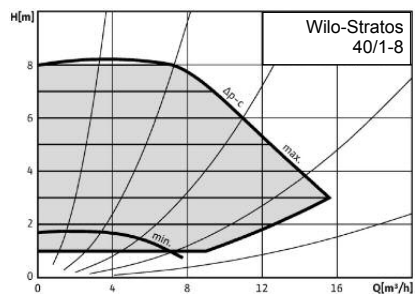
5.2 Données techniques

Dimensions	DN 40/50
Température de service max.	120°C
Pression de service max.	10 bars PN 10
Valeur kvs-	
„Regumat-S“	29,4
„Regumat-M3“	25,2
Pression d'ouverture clapet ATS	20 mbars
Entraxe	180 mm
Raccordements	
Chaudière	G 2 mâle
Circuit de chauffage	Rp 2

5.3 Diagramme de perte de charge



5.4 Courbes de fonctionnement



Sous réserve de modifications techniques.

135855080 01/2017

Vous trouverez une vue d'ensemble des interlocuteurs dans le monde entier sur www.oventrop.com.

Legga con attenzione le istruzioni di installazione e funzionamento prima dell'installazione del sistema di collegamento caldaia. Le istruzioni di installazione e funzionamento così come gli altri documenti validi devono rimanere all'utente del sistema!

Indice:

1	Informazioni generali	19
2	Note di sicurezza	19
3	Trasporto e imballaggio	20
4	Installazione	20
5	Dati tecnici	23



1 Informazioni generali

1.1 Informazioni sulle istruzioni di installazione e funzionamento

Queste istruzioni di installazione e funzionamento servono all'installatore per montare il sistema di collegamento caldaia in modo professionale e prepararlo al funzionamento.

Altri documenti validi: manuali di tutti i componenti del sistema.

1.2 Possesso della documentazione

Le istruzioni di installazione e funzionamento devono rimanere all'utilizzatore del sistema.

1.3 Simbologia

Le linee guida per la sicurezza sono visualizzate da simboli. Queste linee guida devono essere osservate per impedire incidenti, danni ai beni e disfunzioni.



PERICOLO!

Pericolo imminente per la vita e gli arti!



ATTENZIONE!

Potenziale situazione pericolosa per il prodotto, il sistema e l'ambiente!

1.4 Copyright

Le istruzioni di installazione e funzionamento sono protette da copyright.

2 Note di sicurezza

2.1 Corretto uso

La sicurezza nel funzionamento è garantita soltanto se il sistema di collegamento caldaia è utilizzato correttamente. Qualsiasi utilizzo del prodotto al di fuori di quanto previsto in fase di progettazione verrà considerato non conforme e uso improprio.

Il sistema di collegamento caldaia “Regumat” permette un collegamento della caldaia alla tubazione in breve tempo e in poco spazio.

Reclami di qualunque tipo contro il fornitore e/o i rappresentanti autorizzati riguardo danni derivati da uso errato non saranno accettati.

L'osservanza delle istruzioni di installazione e uso è parte integrante delle condizioni di conformità.

2.2 Possibili pericoli nel luogo di installazione



PERICOLO!

La tubazione e il sistema di collegamento caldaia possono diventare molto caldi e causare scottature. Non toccare senza guanti protettivi ed inattivare il sistema prima di iniziare il lavoro.

2.3 Installazione, operazioni iniziali, manutenzione

Installazione, operazioni iniziali, manutenzione e riparazioni devono essere eseguiti da rivenditori qualificati ed autorizzati.

(EN 5011 parte 1 e VDE 1000 parte 10 per lavori su installazioni elettriche).

3 Trasporto e imballaggio

3.1 Controllo del trasporto

Al ricevimento, controllare la merce per qualsiasi danno causato dal trasporto.

Ogni danneggiamento deve essere immediatamente segnalato al momento del ricevimento.

4 Installazione e assemblaggio

4.1 Consiglio di installazione



PERICOLO!

Prima di iniziare il lavoro assicurarsi che la tubazione ed i componenti si siano raffreddati e svuotati.

Prima di iniziare il lavoro disconnettere i componenti elettrici (centraline, pompe, ecc.) dalla rete!

Il sistema di collegamento caldaia "Regumat" è fornito pre-assemblato.

Il "Regumat" è disponibile con o senza circolatore. I singoli componenti del modello senza circolatore sono collegati in maniera debole.

Una volta installato il circolatore, i collegamenti devono essere serrati con una coppia pari a:

- Calotte G 2 120 Nm
- Accoppiamenti circolatore 95 Nm

L'impostazione da fabbrica è con mandata a sinistra ma può essere cambiata (veda 4.5).

4.2 Consiglio per il montaggio

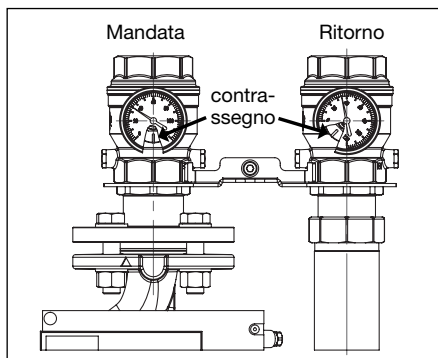
La coibentazione deve essere rimossa prima del montaggio. Per fare ciò rimuovere il blocco centrale della coibentazione e poi il guscio frontale e retrostante.

4.3 Valvola di ritegno

La valvola di ritegno integrata nella valvola a sfera del ritorno previene una circolazione per gravità dell'acqua di riscaldamento se la pompa viene spenta. La valvola di ritegno è chiusa in posizione di funzionamento e la circolazione è possibile solo nella direzione di flusso.

Quando si mette in funzione il sistema e durante lavori di manutenzione (carico e risciacquo) la valvola di ritegno deve essere aperta. Questo viene fatto impostando la valvola a sfera del ritorno a 45° con l'aiuto della chiave fornita (Ch 19). Per il funzionamento in riscaldamento la valvola a sfera nel ritorno deve essere aperta nuovamente.

Le valvole a sfera dispongono di un contrassegno che indica le flusso (vedi fig.)



4.4 Servomotore

Il servomotore NR230 della valvola miscelatrice a tre vie può essere azionato da un qualsiasi sistema di controllo in commercio con uscita a tre punti.

L'angolo di rotazione è limitato a 90°.

Raggiunto il fine corsa, l'attuatore viene spento elettricamente ed è senza corrente. In caso di malfunzionamento del sistema di controllo il servomotore può essere convertito in funzionamento manuale con l'ausilio di una manopola rotativa supplementare.

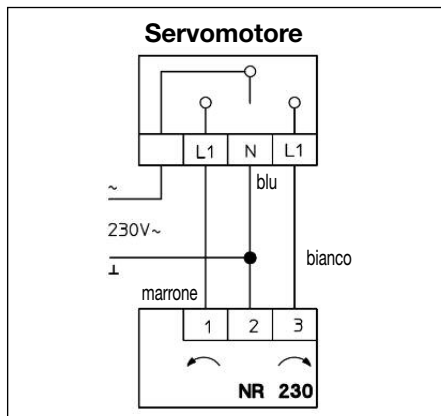
Nella modalità di funzionamento manuale, il miscelatore a tre vie a fine corsa non chiude completamente. In caso di necessità azionarlo elettricamente.



PERICOLO!

Collegare l'alimentazione secondo le disposizioni di legge!

Regolazione a tre punti:



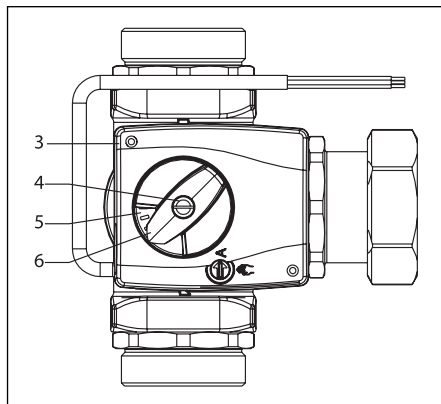
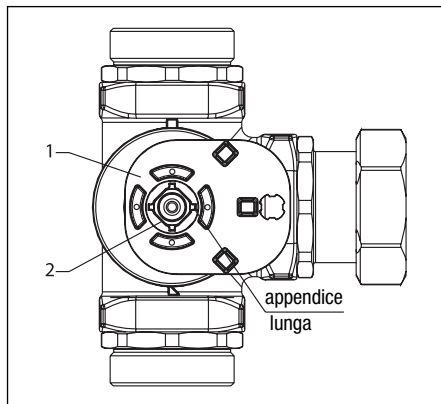
Dati tecnici:

Corrente di funzionamento	230V 50Hz
Potenza assorbita	2.5 W
Classe di protezione	II (isolato)
Forza di torsione	15 Nm
Tempo di funzionamento	140 s
Temperatura ambientale	0°C - +50°C
Lunghezza del cavo	2.2 m

Montaggio del servomotore

- Montare il dispositivo antirotazione (1) sulla valvola miscelatrice come in figura.

- Premere l'adattatore (2) sul perno della valvola miscelatrice fino all'arresto. Assicurarsi che le superfici piane del perno e dell'adattatore siano allineate!
- Impostare il perno della valvola miscelatrice in modo che l'appendice lunga dell'adattatore sia in posizione orologio 3. In questa posizione il collegamento sul lato destro è chiuso dal perno della valvola miscelatrice.
- Posizionare il servomotore (3) sul perno della valvola miscelatrice con l'adattatore e il dispositivo antirotazione.
- Posizionare l'indicatore di posizione (5) sul servomotore con il settore rosso verso il basso.
- Premere la manopola per l'impostazione manuale (6) sull'albero della valvola miscelatrice con la punta nella zona rossa (battuta a sinistra), inserire la vite con la rondella dentata e stringere la vite (4) con una coppia di 5 Nm.

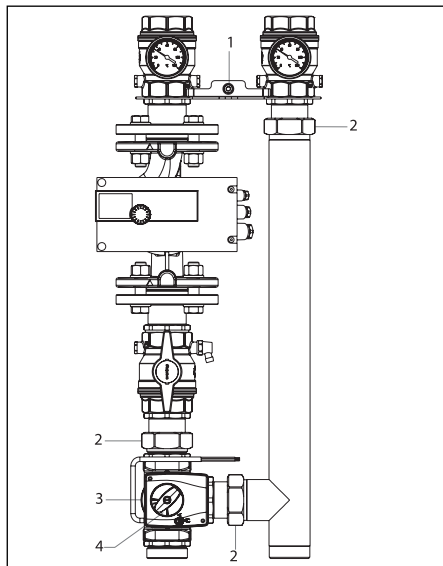


4.5 Modifica della direzione del flusso

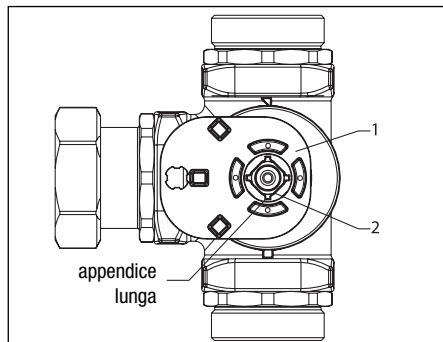
Mandata e ritorno possono essere cambiate in loco.

Alla fornitura la pompa di circolazione è montata nella mandata a sinistra. Per la sua costruzione non è possibile modificare la direzione del flusso nelle pompe del tipo "Grundfos Magna 3".

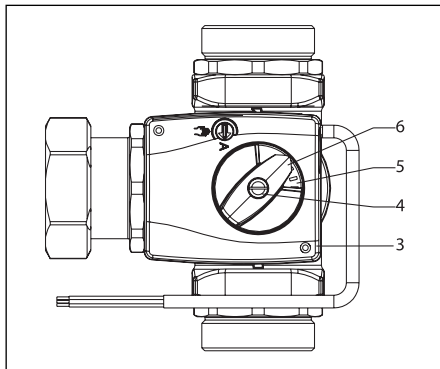
1. Allentare il collegamento (1) e le calotte (2).
2. Scambiare le colonne montanti di mandata e ritorno.
3. Ruotare la valvola miscelatrice a tre vie (3).
4. Svitare il servomotore (4).



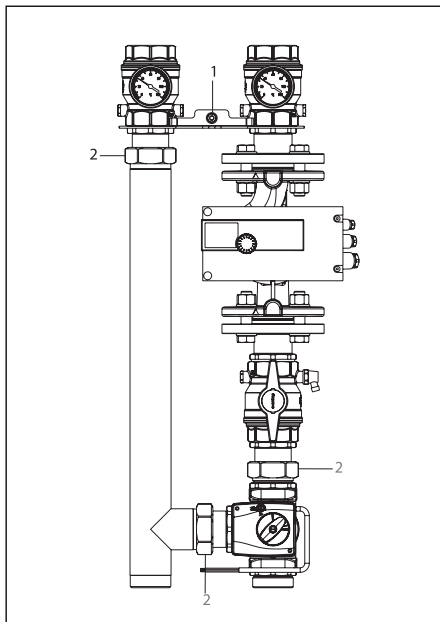
5. Impostare il perno della valvola miscelatrice (2) con il dispositivo antirotazione (1) in modo che l'appendice lunga dell'adattatore sia in posizione orologio 6. In questa posizione il collegamento inferiore è chiuso dal perno della valvola miscelatrice.



6. Posizionare il servomotore (3) sul perno della valvola miscelatrice con l'adattatore e il dispositivo antirotazione. Posizionare l'indicatore di rotazione (5) sul servomotore con il settore blu verso l'alto. Spingere la manopola per la regolazione manuale (6) sull'albero della valvola miscelatrice con la punta nella zona blu (battuta a sinistra), inserire la vite con la rondella dentata e stringere la vite (4) con una coppia di 5 Nm.

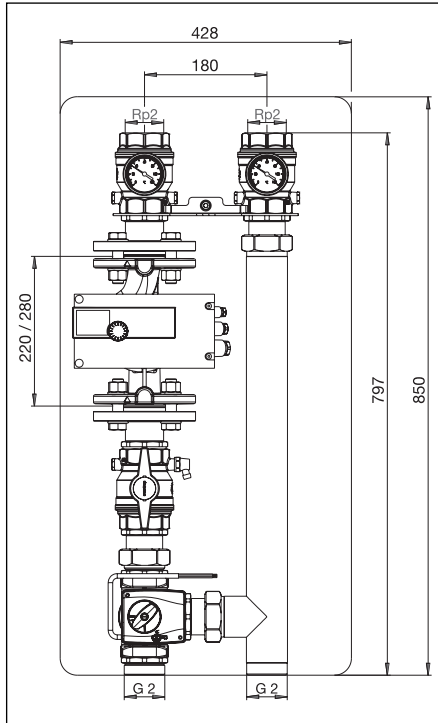


7. Serrare nuovamente i collegamenti (1).
8. Stringere le calotte (2) con una coppia di 120 Nm.



5 Dati tecnici

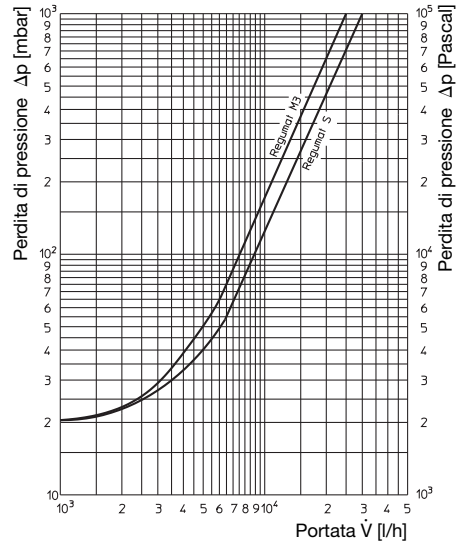
5.1 Dimensioni



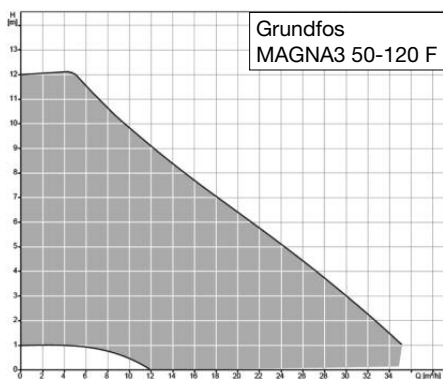
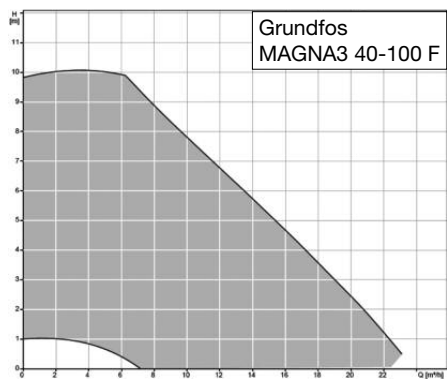
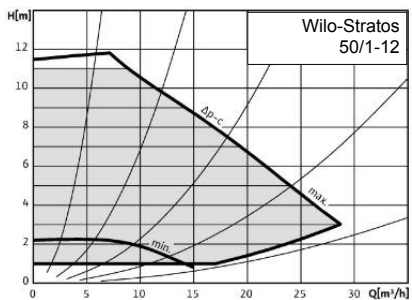
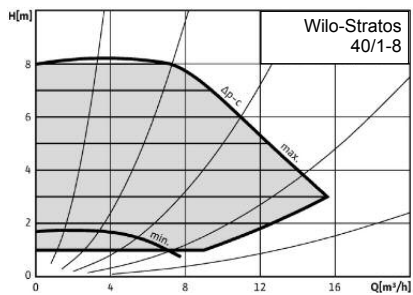
5.2 Dati tecnici

Misura	DN 40/50
Temperatura max. d'esercizio	120 °C
Pressione max. d'esercizio	10 bar PN 10
Valore kvs	
"Regumat-S"	29,4
"Regumat-M3"	25,2
Pressione d'apertura della valvola di ritegno	20 mbar
Interasse	180 mm
Collegamenti	
Caldaia	G 2 FM
Circuito di riscaldamento	Rp 2

5.3 Diagramma perdite di carico



5.4 Curva caratteristica della pompa



Salvo modifiche tecniche.

135855080 01/2017

Per ulteriori informazioni sulla ns. organizzazione commerciale nel mondo potete consultare il ns sito www.owntrop.com.

Sistema de conexión a caldera “Regumat 220/280” DN40/50

Instrucciones de instalación y funcionamiento

¡Lea atentamente estas instrucciones de instalación y funcionamiento antes de instalar el sistema de conexión a caldera!
¡Deben conservarse las instrucciones de instalación y funcionamiento, así como el resto de documentación útil!

Contenido:

1	Información general	25
2	Notas de seguridad	25
3	Transporte y empaquetado	26
4	Instalación y montaje	26
5	Datos técnicos	29



1. Información general

1.1 Información acerca de las instrucciones de instalación y funcionamiento

Estas instrucciones de instalación y funcionamiento ayudan al instalador a instalar profesionalmente el sistema de conexión a caldera así como a ponerlo en funcionamiento.

Otros documentos:

Manuales de todos los componentes del sistema.

1.2 Guardado de documentos

Estas instrucciones de instalación y funcionamiento deben guardarse.

1.3 Explicación de símbolos

Las indicaciones de seguridad se muestran mediante símbolos. Estas indicaciones deben respetarse para evitar accidentes, daños y fallos de funcionamiento.



¡Peligro!

Peligro inminente para la vida y las extremidades!



¡Atención!

Situación potencialmente peligrosa para el producto, el sistema o el medio ambiente.

1.4 Copyright

Las instrucciones de instalación y funcionamiento tienen copyright.

2. Copias de seguridad

2.1 Uso correcto

La seguridad del funcionamiento sólo se garantiza si el sistema de conexión a caldera es empleado correctamente.

Cualquier uso del producto fuera de aquel para el que ha sido diseñado se considerará como no conforme y uso indebido.

El sistema de conexión a caldera “Regumat” permite un ahorro de tiempo y espacio en la conexión de la caldera a la instalación.

No se aceptarán reclamaciones contra el fabricante y/o su representante autorizado por daños causados por uso incorrecto.

El cumplimiento de las instrucciones de funcionamiento y mantenimiento es parte del cumplimiento de términos.

2.2 Posibles peligros en el lugar de instalación.



¡Atención!

La instalación y el sistema de conexión a caldera puede calentarse mucho durante el funcionamiento y causar quemaduras. No tocar sin guantes de seguridad y desactivar el sistema antes de comenzar el trabajo.

2.3 Instalación, puesta en marcha, mantenimiento

La instalación, puesta en marcha, mantenimiento y reparaciones debe llevarlas a cabo personal autorizado y cualificado.

(EN5011 parte 1 y VDE 1000 parte 10 para trabajos en instalaciones eléctricas).

3. Transporte y empaquetado

3.1 Inspección del transporte

Una vez recepcionado el material, comprobar los posibles daños causados durante el transporte. Cualquier daño debe notificarse inmediatamente.

4 Instalación y montaje

4.1 Consejos de instalación



¡Peligro!

Antes de comenzar el trabajo, asegurarse de que la instalación y los componentes se han enfriado y vaciado.

¡Antes de empezar el trabajo, desconectar los componentes eléctricos (controladores, bombas, etc) de la tensión!

El sistema de conexión a caldera "Regumat" se suministra premontado.

El "Regumat" está disponible con o sin bomba de circulación. Los componentes del modelo sin bomba están conectados ligeramente.

Una vez instalada la bomba, la conexión debe apretarse con una fuerza de:

- Tuerca G 2 120 Nm
- Acoplamiento de bomba 95 Nm

Al salir de fábrica, la ida está en el lado izquierdo, pero puede cambiarse (ver 4.5).

4.2 Consejos de instalación

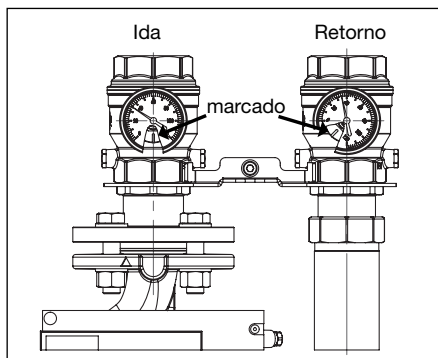
El aislamiento térmico debe retirarse antes de la instalación. Para ello, quitar el bloque central del aislamiento y después el aislamiento frontal y posterior.

4.3 Válvula antiretorno

La válvula antiretorno integrada en la válvula de bola del retorno previene la circulación por gravedad del agua caliente cuando la bomba está apagada. La válvula antiretorno está cerrada en posición de operación y solo se permite la circulación en el sentido del caudal.

Durante la puesta en marcha del sistema, así como durante los trabajos de mantenimiento (llenado y vaciado), la válvula antiretorno debe estar abierta. Para ello se ajusta la válvula de bola del retorno a 45° con la ayuda de la llave suministrada (llave de tamaño 19). Durante el calentamiento, la válvula de bola del retorno debe abrirse de nuevo.

Las válvulas de bola tienen un marcado que indica la caudal (ver fig.).



4.4 Actuador

El actuador NR230 de la válvula de 3-vías de mezcla puede activarse mediante cualquier sistema de control con tres puntos de salida.

El ángulo de rotación está limitado a 90°.

Una vez alcanzado el límite de parada, el actuador se apaga eléctricamente y no tiene tensión. En caso de malfuncionamiento del sistema de control, el actuador puede convertirse a funcionamiento manual con la ayuda de un accesorio adicional.

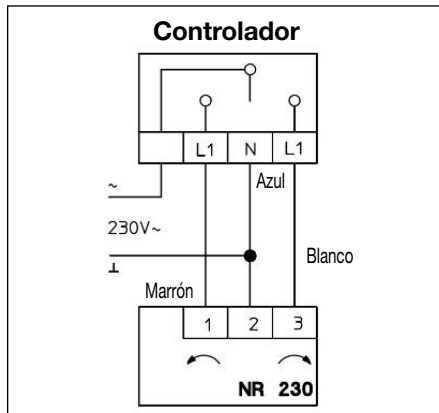
Durante la operación manual la válvula de tres vías no está totalmente cerrada en las posiciones finales. Si fuera necesario, la posición final se puede poner en marcha eléctricamente.



¡Peligro!

¡Conectar el suministro eléctrico según las disposiciones legales!

Control de tres puntos



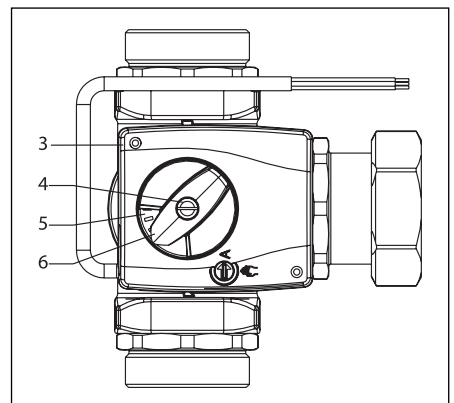
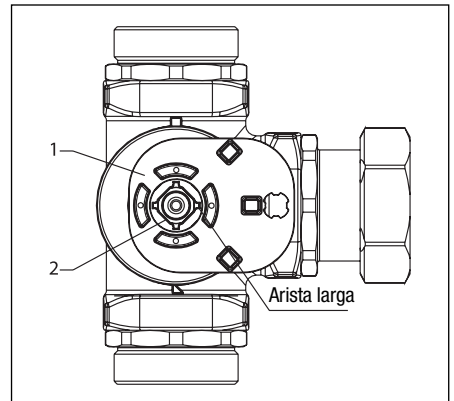
Datos técnicos:

Tensión de trabajo	230V 50Hz
Potencia	2.5W
Sistema de protección	II (A prueba de choques)
Fuerza	15 Nm
Tiempo de operación	140 s
Temperatura ambiente	0°C – +50°C
Longitud del cable	2.2 mm

Instalación del actuador

- Montar el accesorio antigiro (1) en el cuerpo de la válvula según la figura

- Empujar el adaptador (2) dentro del eje de la válvula de mezcla hasta que haga tope. ¡Asegúrese de que las superficies planas del eje y del adaptador están alineadas!
- Poner el eje de la válvula de mezcla de tal manera que la arista larga del adaptador apunte a las 3. En esta posición la conexión del lado derecho está cerrada por el eje de la válvula de mezcla.
- Situar el actuador (3) en el eje de la válvula de mezcla con el adaptador y el accesorio antigiro
- Situar el indicador de giro (5) sobre el actuador con el campo rojo apuntando hacia abajo
- Empujar el mando para ajuste manual (6) en el eje de la válvula de mezcla con la flecha en la zona roja (lado izquierdo parado), meter los tornillos con arandela dentada y apretar el tornillo (4) con una fuerza de 5Nm

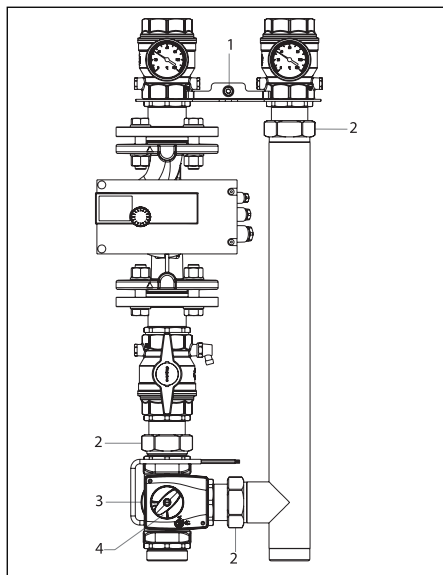


4.5 Modificación de la dirección del caudal

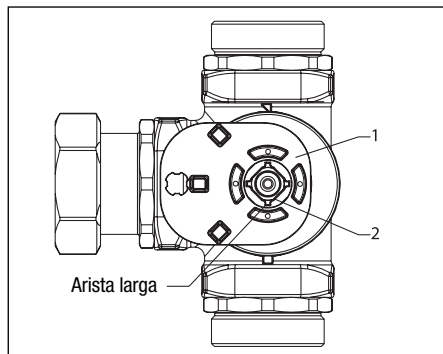
Ida y retorno pueden cambiarse.

En la entrega, la bomba de circulación está instalada en la ida, en el lado izquierdo. Debido a su construcción no es posible modificar la dirección del caudal con la bomba de circulación "Grundfos Magna 3".

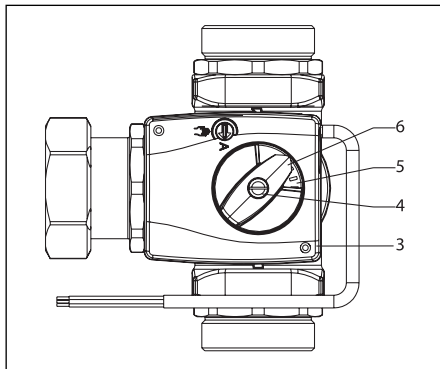
1. Aflojar la conexión (1) y las tuercas (2)
2. Intercambiar ida y retorno
3. Girar la válvula de 3-vías (3)
4. Desenroscar el actuador (4)



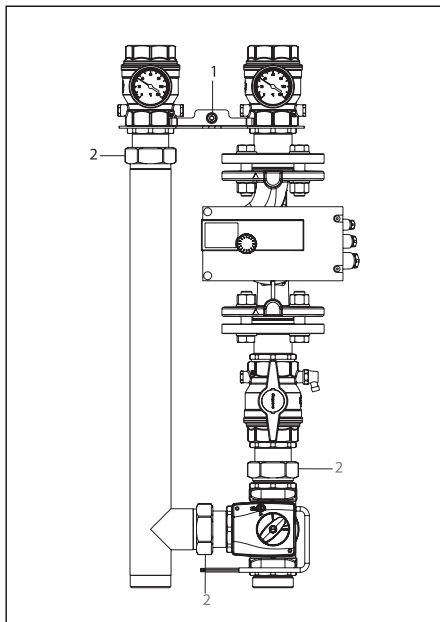
5. Poner el eje de la válvula de mezcla (2) con el accesorio antigiro (1) de tal manera que la arista larga del adaptador apunte a las 6. En esta posición la conexión inferior está cerrada por el eje de la válvula de mezcla.



6. Poner el actuador (3) en el eje de la válvula de mezcla con el adaptador y el accesorio antigiro. Situar el indicador de giro (5) sobre el actuador con el campo azul apuntando hacia arriba. Empujar el mando para ajuste manual (6) en el eje de la válvula de mezcla con la flecha en la zona azul (lado izquierdo parado), meter el tornillo con arandela dentada y apretar el tornillo (4) con una fuerza de 5 Nm.

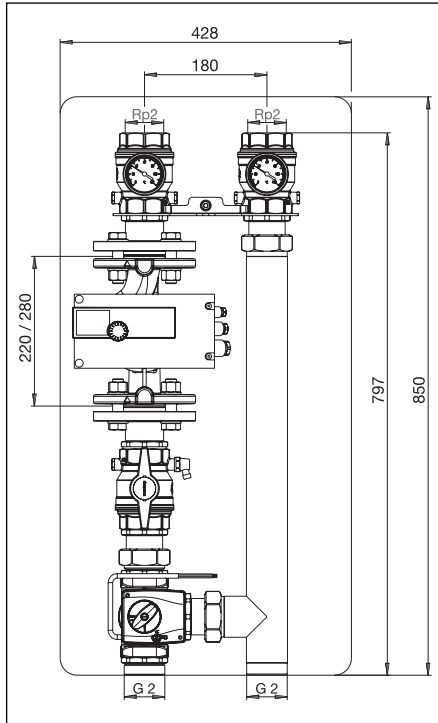


7. Volver a apretar la conexión (1)
8. Apretar las tuercas (2) con una fuerza de 120 Nm



5 Datos técnicos

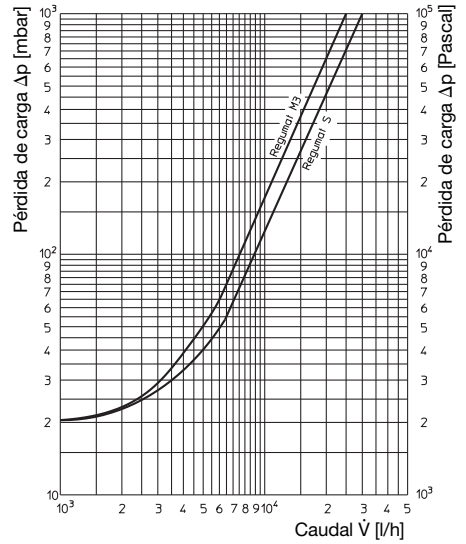
5.1 Dimensiones



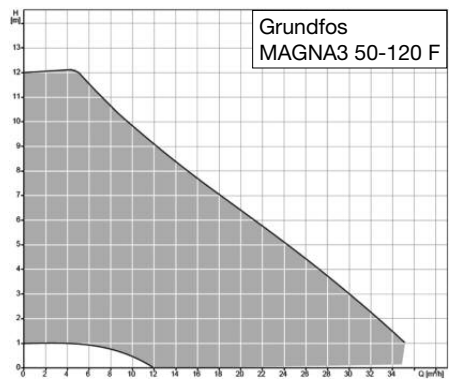
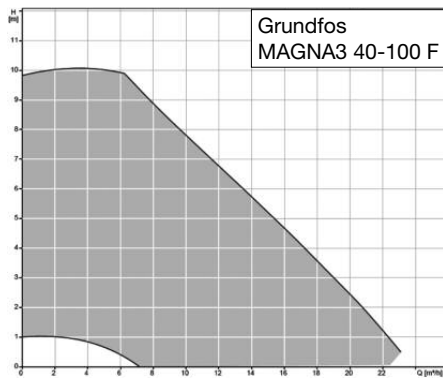
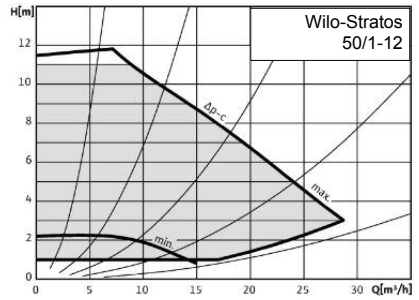
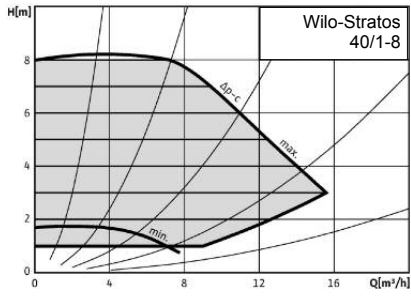
5.2 Datos técnicos

Tamaño	DN40/50
Máx. temperatura operación	120 °C
Máx. presión operación	10 bar PN10
Valor kvs	
“Regumat-S”	29,4
“Regumat-M3”	25,2
Presión funcionamiento de la válvula antiretorno	20 mbar
Distancia entre centros de tuberías	180 mm
Conexiones	
Caldera	G 2 macho
Circuito calefacción	Rp 2

5.3 Curva característica



5.4 Curvas de bomba



Reservado el derecho a efectuar modificaciones.

135855080 01/2017

Para una visión general de nuestra
presencia global visite www.oventrop.com

