

oventrop

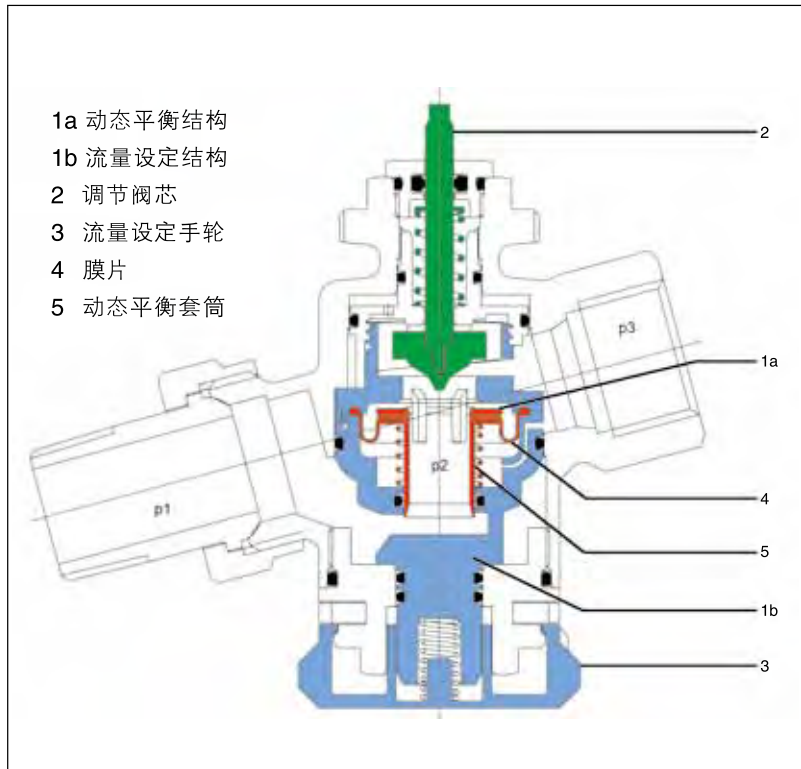
百年专业历史 卓越德国品质

“Cocon QTZ/QTR/QFC”
动态平衡电动调节阀

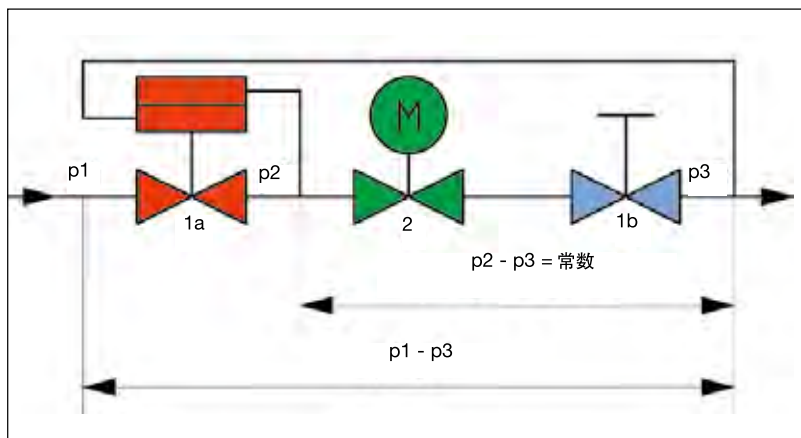
革新 + 质量

MADE IN 
GERMANY

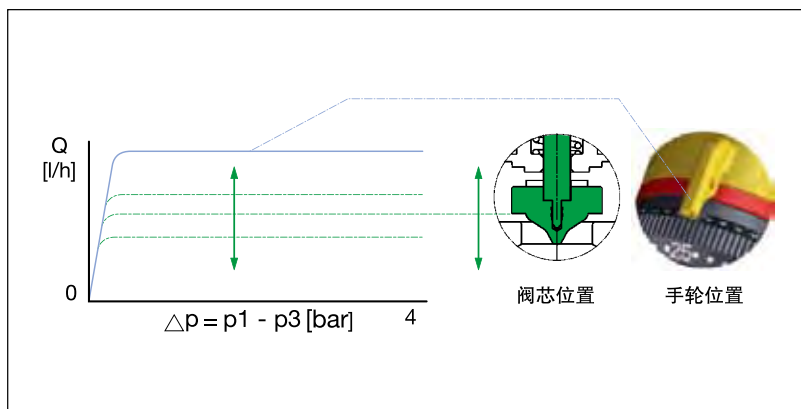




1



2



3

动态平衡电动调节阀“Cocon QTZ”为一压力无关型电动调节阀，最大流量可通过手轮进行设定。

阀体可连接电动/手动执行机构（连接螺纹为M30 x 1.5）。

“Cocon QTZ”具有最大流量现场设定、动态平衡（定压差）和电动调节/三浮点/开关功能，适用于中央空调、天棚辐射制冷、集中供热、地面辐射供热系统末端设备的温度控制。

技术参数：

- 工作温度：-10~120℃
- 公称压力：PN16
- 材质：阀体：防脱锌黄铜
密封：EPDM / PTFE
阀杆：不锈钢

- 规格口径：DN10~DN32
- 连接方式：进口尾管 出口内螺纹
进出口外螺纹
进出口内螺纹
- 测压嘴：有 / 无

1 可通过手轮3进行最大流量设定，设定值可被双重锁定。当负荷变化时，执行器调节阀开度、流量。P1为阀门进口压力、P3为阀门出口压力，P2为调节阀芯前压力，P2-P3为一恒定值。

2 动态平衡结构1a可恒定P2-P3，通过流量设定手轮3调整流量设定结构1b，从而设定最大流量。当P1-P3发生变化时（如系统末端设备开关或调节动作引起压差变化），P2-P3始终维持不变。因此，阀门任意开度下阀权度均为100%（ $a=1$ ），实现从小负荷到满负荷流量的精准稳定控制。

3 旋转手轮设定阀门最大流量，改变阀芯开度调节流量。



1



2



3



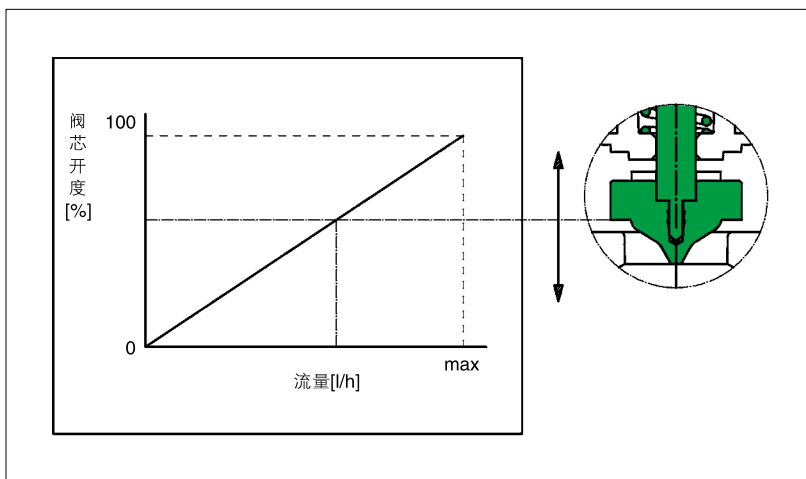
4



5



6



7

特点:

- 阀权度始终为1
- 压差无关型阀门
- 较小的结构尺寸
- 集最大流量现场设定、动态平衡（定压差）、电动调节/开关、测压功能于一身
- 系统改扩建无需重新调试阀门

1 旋转手轮即可实现最大流量设定，无需拆卸执行器。

2 流量设定值可直读，无需拆卸执行器。手轮可自动锁定，同时加装红色锁定环实现双重锁定，以防误操作。

3 流量设定值位于手轮上下两处45° 倾斜面上，便于读取，不受安装位置限制。

4 流量设定值可直接以流量单位l/h读取，无需换算。

5 铅封锁定流量设定值。

6 使用专用测试仪表（如OV-DMC2）测量阀门进出口压差，以便优化水泵选型。

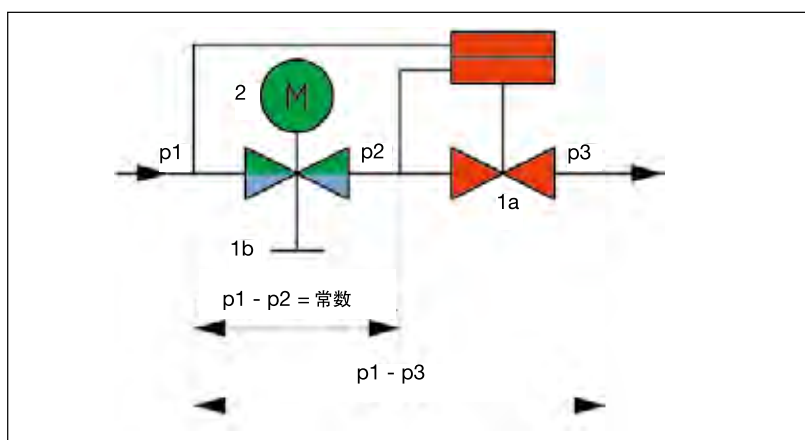
7 阀体具有理想的线性特性曲线，可通过执行机构实现阀门等百分比与线性特性曲线的切换。

参数:

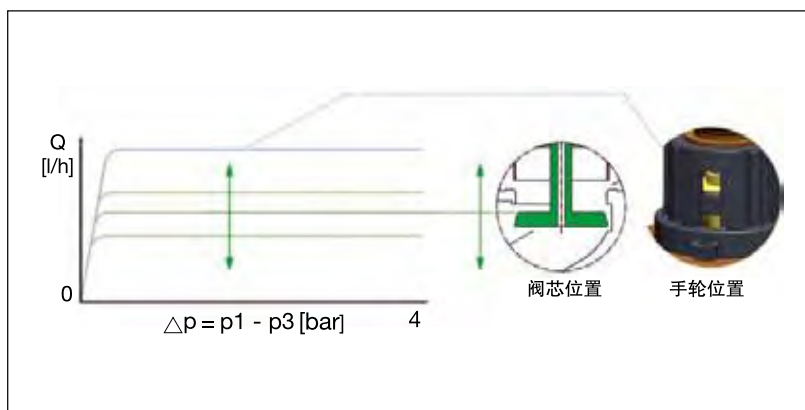
规格	最大流量(l/h)	工作压差(bar)
DN10	210	0.2-4
DN10	450	
DN15	210	
DN15	450	
DN15	1050	0.15-4
DN20	1050	
DN20	1300	
DN25	2000	
DN32	3600	



1



2



3

动态平衡电动调节阀“Cocon QTR/QFC”为一压力无关型电动调节阀，最大流量可通过手轮进行设定。

“Cocon QTR/QFC”具有最大流量现场设定、动态平衡（定压差）和电动调节/三浮点/开关功能，适用于集中供热、中央空调系统末端设备的温度控制。

技术参数：

- 工作温度：-10~120℃
- 公称压力：PN16/PN25
- 材质：阀体：青铜“Cocon QTR”
铸铁“Cocon QFC”
- 规格口径：DN40~DN200
- 连接方式：内/外螺纹“Cocon QTR”
法兰“Cocon QFC”
- 测压嘴：有

1 可通过手轮3进行最大流量设定，设定值可被锁定滑块锁定，当负荷变化时，执行器调节阀开度、流量。P1阀门进口压力、P3阀门出口压力，P2阀门调节阀芯后压力，P1-P2为一恒定值。

2 动态平衡结构1a可恒定P1-P2，通过流量设定手轮3调整流量设定结构1b，从而设定最大流量。当P1-P3发生变化时（如系统末端设备开关或调节动作引起压差变化），P1-P2始终维持不变。因此，阀门任意开度下阀权度均为100%（ $a=1$ ），实现从小负荷到满负荷流量的精准稳定控制。

3 旋转手轮设定阀门最大流量，改变阀芯开度调节流量。



1



2



3



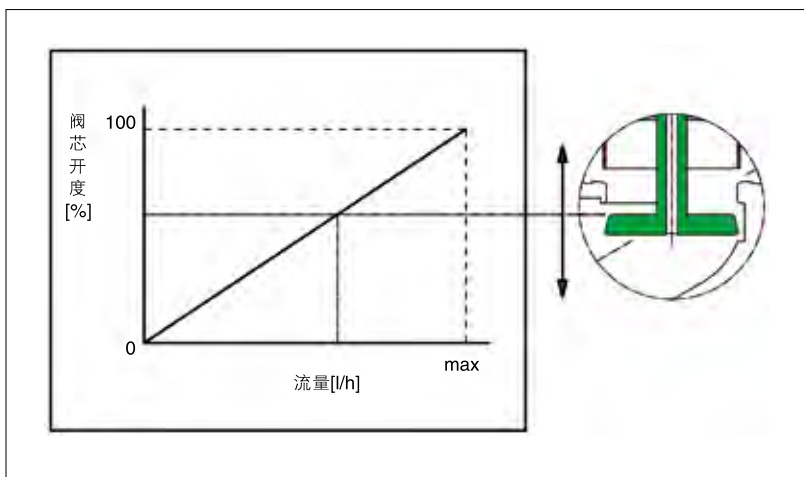
4



5



6



7

特点:

- 阀权度始终为1
- 压差无关型阀门
- 集最大流量现场设定、动态平衡（定压差）、电动调节/开关、测压功能于一身
- 平衡式阀芯
- 系统改扩建无需重新调试阀门

1 结构紧凑、无外置导压管。

2 流量设定值可直读，无需拆卸执行器。

3 流量设定值位于手轮外表面，三处120° 均匀分布以确保在任意角度无障碍查看。

4 流量设定值可直接以流量单位 m^3/h 读取，无需换算。

5 设定值可被锁定滑块锁定，以防误操作。

6 无需安装执行器即可实现阀门开度的调节。

7 阀体具有理想的线性特性曲线，可通过执行机构实现阀门等百分比与线性特性曲线的切换。

参数:

Cocon QTR

规格	最大流量(m^3/h)	工作压差(bar)
DN40	7.5	0.2-4
DN50	10	

Cocon QFC

规格	最大流量(m^3/h)	工作压差(bar)
DN40	7.5	0.2-4
DN50	8	
DN65	20	
DN80	30	
DN100	50	
DN125	108	
DN150	150	
DN200	190	



1

1 标准信号电动执行器
24VAC

2 开关型电热执行器
- 常开, 230VAC
- 常闭, 230VAC
- 常开, 24VAC
- 常闭, 24VAC



2



3

3 三浮点型电动执行器
230VAC

4 开关型电动执行器
230VAC / 24VAC



4



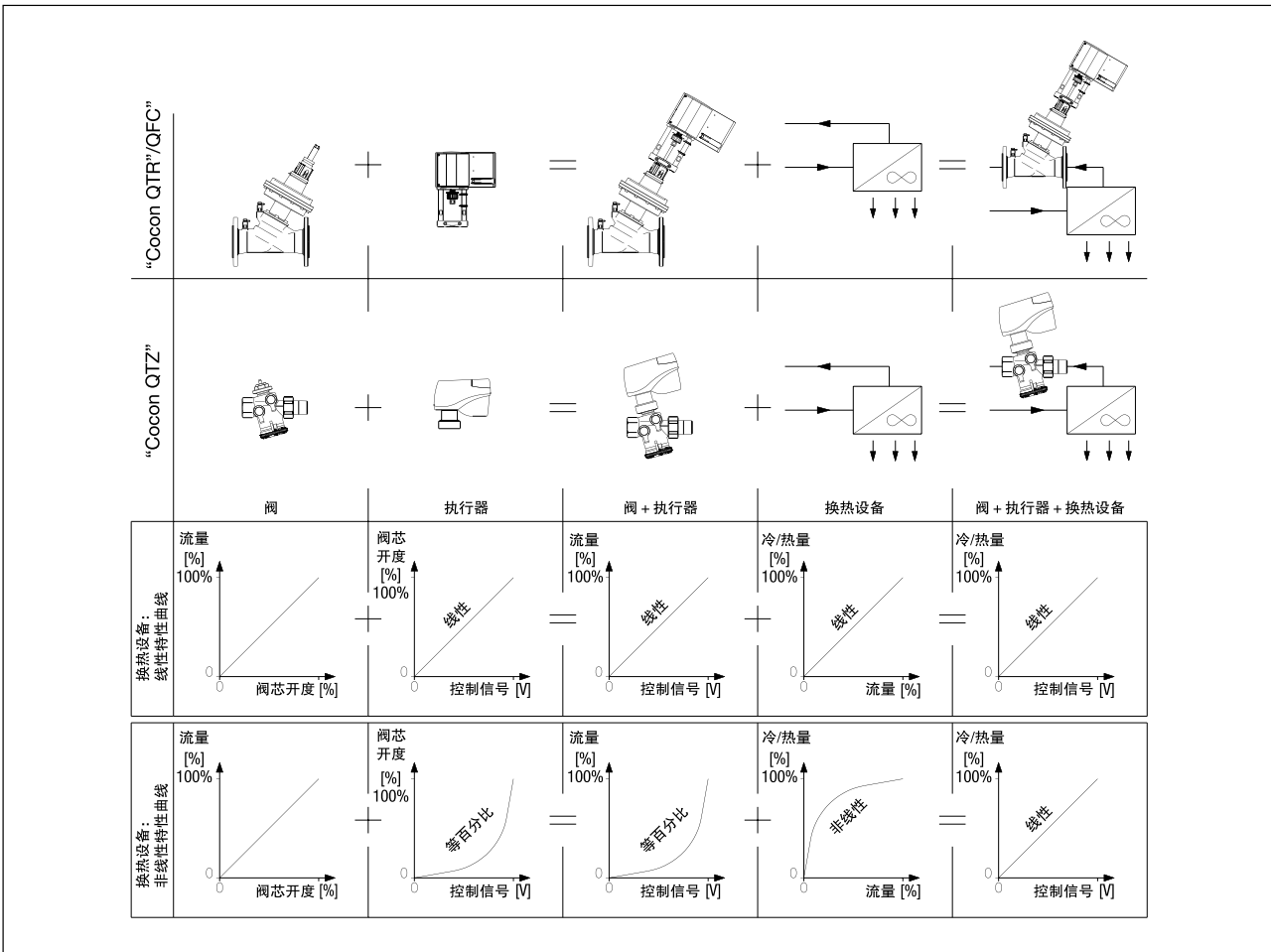
5

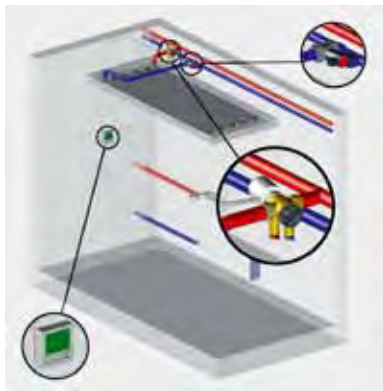
5 EIB / LON专用执行器



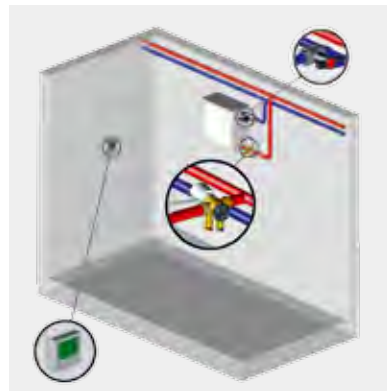
电动执行器

- 阀杆动作速度可选
- 正作用/反作用可选
- 可选择具有弹簧复位功能的执行器
- 标准信号、三浮点、开关三种控制方式通过拨码开关任意选择

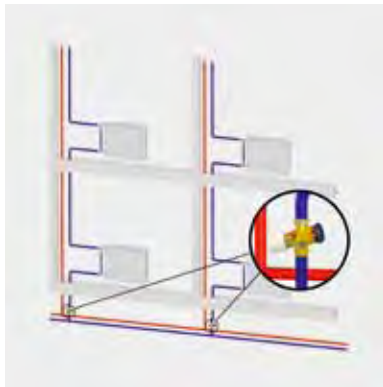




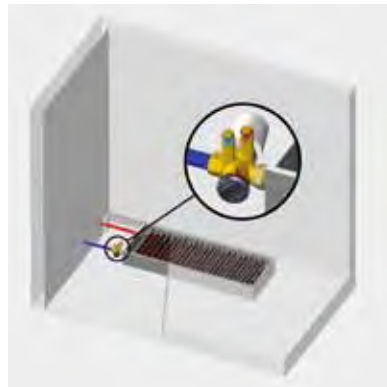
1



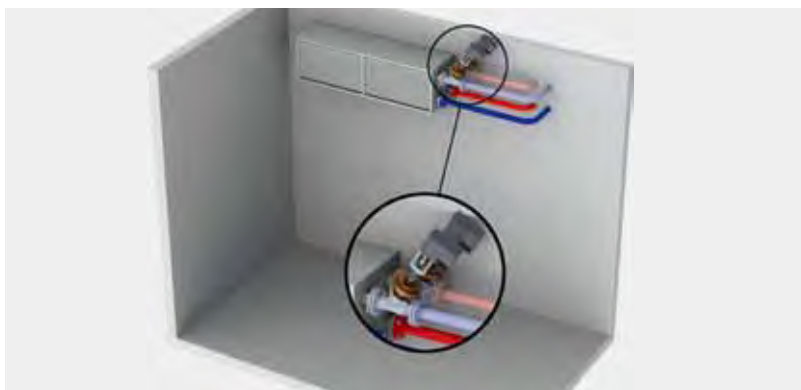
2



3



4



5

1 天棚辐射制冷系统

2 风机盘管系统

3 散热器系统

4 地板送风系统

5 新风机组、组合式空气处理机组系统



欧文托普(中国)暖通空调系统技术有限公司
Oventrop (China) HVAC Technology Co.,Ltd.
地址: 北京经济技术开发区同济中路2号301室
电话: 010-67883203 / 传真: 010-67883593
网址: www.oventrop.com.cn
E-mail: sales@oventrop.com.cn

欧文托普公司保留对产品变更的权利, 恕不事先通知。