



Wärmemengenzähler-Anschluss-Set 1 für „Multidis SF“ Edelstahl-Verteiler für Flächenheizung und „Multidis SH“ Edelstahl-Verteiler für Heizkörperanbindung

Einbau- und Betriebsanleitung für Fachpersonal

**⚠ Vor dem Einbau des Wärmemengenzähler-Anschluss-Sets 1 die Einbau- und Betriebsanleitung vollständig lesen!
Einbau, Inbetriebnahme, Bedienung und Wartung darf nur durch geschultes Fachpersonal durchgeführt werden!
Die Einbau- und Betriebsanleitung sowie alle mitgeltenden Unterlagen sind an den Anlagenbetreiber weiterzugeben!**

Inhalt

1	Allgemeine Hinweise	1
2	Sicherheitshinweise	2
3	Transport, Lagerung und Verpackung	2
4	Technische Daten	2
5	Aufbau und Funktion	4
6	Montage	4
7	Betrieb	5
8	Nachrüsten von Wärmemengenzählern	7
9	Zubehör	7
10	Wartung und Pflege	7
11	Allgemeine Bedingungen für Verkauf und Lieferung	7

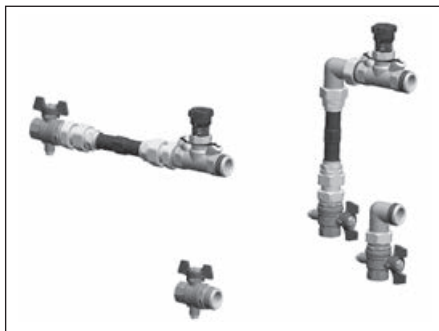


Abb. 1.1 Wärmemengenzähler-Anschluss-Set, Durchgangs- und Eckausführung

OVENTROP GmbH & Co. KG
Paul-Oventrop-Straße 1
D-59939 Olsberg
Telefon +49 (0) 29 62 82-0
Telefax +49 (0) 29 62 82-400
E-Mail mail@oventrop.de
Internet www.oventrop.com

Eine Übersicht der weltweiten Ansprechpartner finden Sie unter www.oventrop.de.

1 Allgemeine Hinweise

1.1 Informationen zur Einbau- und Betriebsanleitung

Diese Einbau- und Betriebsanleitung dient dem geschulten Fachpersonal dazu, das Wärmemengenzähler-Anschluss-Set 1 fachgerecht zu installieren und in Betrieb zu nehmen.

Mitgeltende Unterlagen – Anleitungen aller Anlagenkomponenten sowie geltende technische Regeln – sind einzuhalten.

1.2 Aufbewahrung der Unterlagen

Diese Einbau- und Betriebsanleitung ist vom Anlagenbetreiber zum späteren Gebrauch aufzubewahren.

1.3 Urheberrecht

Die Einbau- und Betriebsanleitung ist urheberrechtlich geschützt.

1.4 Symbolerklärung

Hinweise zur Sicherheit sind durch Symbole gekennzeichnet. Diese Hinweise sind zu befolgen, um Unfälle, Sachschäden und Störungen zu vermeiden.

⚠ GEFAHR

GEFAHR weist auf eine unmittelbar gefährliche Situation hin, die zum Tod oder zu schweren Verletzungen führen wird, wenn die Sicherheitsmaßnahmen nicht befolgt werden.

⚠ WARNUNG

WARNUNG weist auf eine möglicherweise gefährliche Situation hin, die zum Tod oder zu schweren Verletzungen führen kann, wenn die Sicherheitsmaßnahmen nicht befolgt werden.

⚠ VORSICHT

VORSICHT weist auf eine möglicherweise gefährliche Situation hin, die zu geringfügigen oder leichten Verletzungen führen kann, wenn die Sicherheitsmaßnahmen nicht befolgt werden.

ACHTUNG

ACHTUNG weist auf mögliche Sachschäden hin, welche entstehen können, wenn die Sicherheitsmaßnahmen nicht befolgt werden.

Technische Änderungen vorbehalten.

140457882 08/2017

2 Sicherheitshinweise

2.1 Bestimmungsgemäße Verwendung

Die Betriebssicherheit ist nur bei bestimmungsgemäßer Verwendung des Wärmemengenzähler-Anschluss-Sets 1 gewährleistet.

Das Wärmemengenzähler-Anschluss-Set 1 ist zum Einbau an einzelne Verteilereinheiten (z. B. von getrennten Wohnungen) in Heizungssystemen mit geschlossenem Wasserkreislauf (z. B. Zentralheizungsanlagen, Flächenheizungen) bestimmt und ermöglicht den hydraulischen Abgleich mittels des Strangregulierventils „Hycocoon VTZ“ und die Erfassung des Wärmeverbrauchs bei Nachrüstung eines Wärmemengenzählers.

Jede darüber hinausgehende und/oder andersartige Verwendung des Wärmemengenzähler-Anschluss-Sets 1 ist untersagt und gilt als nicht bestimmungsgemäß. Ansprüche jeglicher Art gegen den Hersteller und/oder seine Bevollmächtigten wegen Schäden aus nicht bestimmungsgemäßer Verwendung können nicht anerkannt werden.

Zur bestimmungsgemäßen Verwendung zählt auch die korrekte Einhaltung der Einbau- und Betriebsanleitung.

2.2 Gefahren, die vom Einsatzort und Transport ausgehen können

Der Fall eines externen Brandes wurde bei der Auslegung des Wärmemengenzähler-Anschluss-Sets nicht berücksichtigt.



WARNUNG

Heiße oder kalte Oberflächen!

Verletzungsgefahr! Nur mit geeigneten Schutzhandschuhen anfassen. Bei Betrieb kann das Wärmemengenzähler-Anschluss-Set die Medientemperatur annehmen.

Scharfe Kanten!

Verletzungsgefahr! Nur mit geeigneten Schutzhandschuhen anfassen. Gewinde, Bohrungen und Ecken sind scharfkantig.

Kleinteile!

Verschluckungsgefahr! Das Wärmemengenzähler-Anschluss-Set nicht in Reichweite von Kindern lagern und installieren.

Allergien!

Gesundheitsgefahr! Das Wärmemengenzähler-Anschluss-Set 1 nicht berühren und jeglichen Kontakt vermeiden, falls Allergien gegenüber den verwendeten Materialien bekannt sind.

3 Transport, Lagerung und Verpackung

3.1 Transportinspektion

Lieferung unmittelbar nach Erhalt sowie vor Einbau auf mögliche Transportschäden und Vollständigkeit untersuchen.

Falls derartige oder andere Mängel feststellbar sind, Warensendung nur unter Vorbehalt annehmen. Reklamation einleiten. Dabei Reklamationsfristen beachten.

3.2 Lagerung

Das Wärmemengenzähler-Anschluss-Set 1 nur unter folgenden Bedingungen lagern:

- Nicht im Freien. Trocken und staubfrei aufbewahren.
- Keinen aggressiven Medien oder Hitzequellen aussetzen.
- Vor Sonneneinstrahlung und übermäßiger mechanischer Erschütterung schützen.
- Lagertemperatur: -20 °C bis $+60\text{ °C}$
Relative Luftfeuchtigkeit: max. 95 %

3.3 Verpackung

Sämtliches Verpackungsmaterial ist umweltgerecht zu entsorgen.

4 Technische Daten

4.1 Leistungsdaten

Max. Betriebstemperatur t_s :	$+100\text{ °C}$
Max. Differenzdruck:	100 kPa
Max. Betriebsdruck p_s :	1000 kPa
kvs-Wert:	6,6 m^3/h

(Der kvs-Wert des „Hycocoon VTZ“ Strangregulierventils ist zusätzlich zu berücksichtigen, siehe Punkte „Einregulierung“ und „Berechnungsbeispiel“.)

Medium: Nicht aggressive Flüssigkeiten (z.B. Wasser und geeignete Wasser-Glykolgemische gemäß VDI 2035). Nicht für Dampf, ölhaltige und aggressive Medien geeignet.



GEFAHR

Es ist durch geeignete Maßnahmen (z. B. Sicherheitsventile) sicherzustellen, dass die max. Betriebsdrücke sowie die max. und min. Betriebstemperaturen nicht überschritten bzw. unterschritten werden.

4.2 Abmessungen/Anschlussmaße

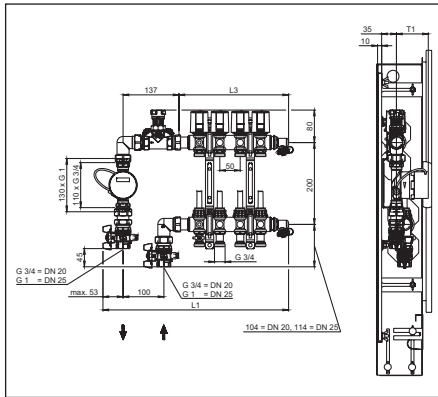


Abb. 4.1 Beispiel: Wärmemengenzähler-Anschluss-Set 1, Eckform und „Multidis SF“ Edelstahl-Verteiler für Flächenheizung, Baulängen und Bautiefe

Anz. Kreise	Eckform Art.-Nr. 1404578	Einbauschränk	Durchgangsform Art.-Nr. 1404579	Einbauschränk
	L ₁	Art.-Nr.	L ₂	Art.-Nr.
2	358	1401151	513	1401152
3	408	1401151	563	1401152
4	458	1401151	613	1401153
5	508	1401152	663	1401153
6	558	1401152	713	1401153
7	608	1401153	763	1401153
8	658	1401153	813	1401154
9	708	1401153	863	1401154
10	758	1401153	913	1401154
11	808	1401154	963	1401154
12	858	1401154	1013	1401154

Tabelle 1: Empfohlene Einbauschränke für „Multidis SF“ Edelstahl-Verteiler für Flächenheizung mit Wärmemengenzähler-Anschluss-Set 1 – DN 20

Anz. Kreise	Eckform Art.-Nr. 1404580	Einbauschränk	Durchgangsform Art.-Nr. 1404581	Einbauschränk
	L ₁	Art.-Nr.	L ₂	Art.-Nr.
2	358	1401151	523	1401152
3	408	1401151	573	1401152
4	458	1401151	623	1401153
5	508	1401152	673	1401153
6	558	1401152	723	1401153
7	608	1401153	773	1401153
8	658	1401153	823	1401154
9	708	1401153	873	1401154
10	758	1401153	923	1401154
11	808	1401154	973	1401154
12	858	1401154	1023	1401154

Tabelle 2: Empfohlene Einbauschränke für „Multidis SF“ Edelstahl-Verteiler für Flächenheizung mit Wärmemengenzähler-Anschluss-Set 1 – DN 25

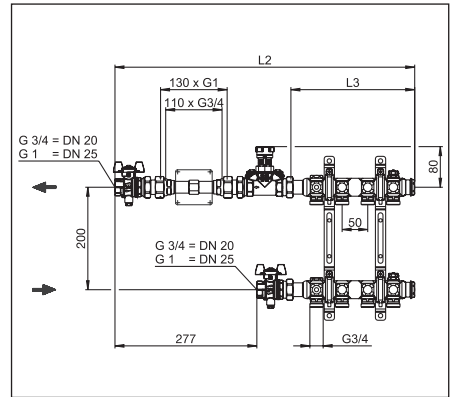


Abb. 4.2 Beispiel: Wärmemengenzähler-Anschluss-Set 1, Durchgangsform, und „Multidis SH“ Edelstahl-Verteiler für Heizkörperanbindung, Baulängen

Anz. Kreise	Eckform Art.-Nr. 1404578	Einbauschränk	Durchgangsform Art.-Nr. 1404579	Einbauschränk
	L ₁	Art.-Nr.	L ₂	Art.-Nr.
2	332	1401151	487	1401152
3	382	1401151	537	1401152
4	432	1401151	587	1401152
5	482	1401152	637	1401153
6	532	1401152	687	1401153
7	582	1401152	737	1401153
8	632	1401153	787	1401153
9	682	1401153	837	1401154
10	732	1401153	887	1401154
11	782	1401153	937	1401154
12	832	1401154	987	1401154

Tabelle 3: Empfohlene Einbauschränke für „Multidis SH“ Edelstahl-Verteiler für Heizkörperanbindung mit Wärmemengenzähler-Anschluss-Set – DN 20

Anz. Kreise	Eckform Art.-Nr. 1404580	Einbauschränk	Durchgangsform Art.-Nr. 1404581	Einbauschränk
	L ₁	Art.-Nr.	L ₂	Art.-Nr.
2	332	1401151	497	1401152
3	382	1401151	547	1401152
4	432	1401151	597	1401152
5	482	1401152	647	1401153
6	532	1401152	697	1401153
7	582	1401152	747	1401153
8	632	1401153	797	1401153
9	682	1401153	847	1401154
10	732	1401153	897	1401154
11	782	1401153	947	1401154
12	832	1401154	997	1401154

Tabelle 4: Empfohlene Einbauschränke für „Multidis SH“ Edelstahl-Verteiler für Heizkörperanbindung mit Wärmemengenzähler-Anschluss-Set – DN 25

5 Aufbau und Funktion

5.1 Übersicht und Funktionsbeschreibung

Wärmemengenzähler-Anschluss-Sets 1 mit „Hycocoon VTZ“ Strangregulierventil, abgestimmt auf den Einsatz mit „Multidis SF“ Edelstahl-Verteilern für Flächenheizung und „Multidis SH“ Edelstahl-Verteilern für Heizkörperanbindung für 2 bis 12 Kreise.

Im Rücklauf können handelsübliche Wärmemengenzähler mit flachdichtenden Gehäusen nachgerüstet werden:

mit Baulänge 110 mm und G $\frac{3}{4}$ Außengewinde sowie mit Baulänge 130 mm und G 1 Außengewinde.

Art.-Nr. 1404578, Set 1, DN 20, G $\frac{3}{4}$, Eckform

Art.-Nr. 1404579, Set 1, DN 20, G $\frac{3}{4}$, Durchgangsform

Art.-Nr. 1404580, Set 1, DN 25, G 1, Eckform

Art.-Nr. 1404581, Set 1, DN 25, G 1, Durchgangsform

5.2 Anwendungsbereich

Die Wärmemengenzähler-Anschluss-Sets sind geeignet für Links- und Rechtsanschluss am Verteiler.

Die Komponenten wie in Abb. 6.1 bzw. 6.2 dargestellt montieren, Flachdichtungen liegen bei.

Auch die Verbindung zum „Multidis“ Edelstahl-Verteiler ist flachdichtend.

Alle Verbindungen anziehen.

Der Einbau eines Oventrop Schmutzfängers in der Heizungsanlage wird empfohlen, um die einwandfreie Funktion aller Armaturen langfristig zu gewährleisten. Die Anbindung der Steigleitungen am Innengewindeanschluss der Kugelhähne erfolgt z.B. mit dem Oventrop „Combi-System“:

- „Copipe“ Mehrschichtverbundrohr
- „Cofit P“ Pressverbinder
- „Cofit PD“ Pressverbinder
- „Cofit S“ Schraubverbinder

Die verwendeten Rohrleitungen sind hinsichtlich Wärme- und Schallübertragung entsprechend den jeweils gültigen Gesetzen, Verordnungen, Normen, Richtlinien und dem Stand der Technik zu isolieren.

5.3 Kennzeichnungen

- Angabe der CE-Kennzeichnung auf dem Handrad:

CE CE-Kennzeichnung

- Angaben auf dem Gehäuse:

OV Oventrop

DN Nennweite

PN Nenndruck

6 Montage

6.1 Lieferumfang

Kontrollieren Sie die Armatur vor dem Einbau auf Vollständigkeit und auf mögliche Transportschäden.

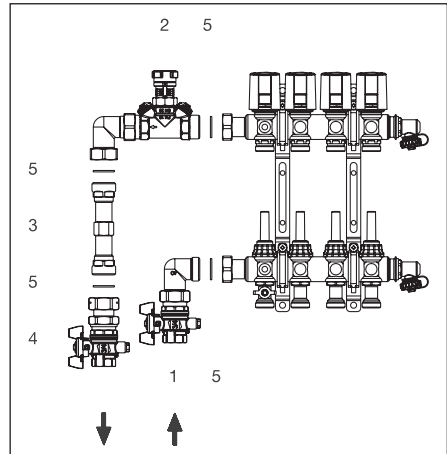


Abb. 6.1: Wärmemengenzähler-Anschluss-Set 1, Eckform, Lieferumfang und Anordnung der Komponenten bei Linksanschluss.

Art.-Nr. 1404578 und 1404580, Eckform (Abb.6.1):

Für den Vorlauf:

1. Kugelhahn mit Temperaturfühleranschluss M 10 x 1, mit Winkelverschraubung und Flachdichtung.

Für den Rücklauf:

2. Strangregulierventil „Hycocoon VTZ“ DN 20 mit Winkelverschraubung und Flachdichtung,
3. Zählerpassstück mit Reduzierstücken und Flachdichtungen
4. Kugelhahn mit Temperaturfühleranschluss M 10 x 1 sowie Verschraubung und Flachdichtung,
5. weitere 4 Flachdichtungen für G 1-Verbindungen.

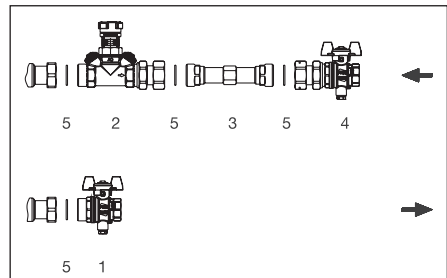


Abb. 6.2: Wärmemengenzähler-Anschluss-Set 1, Durchgangsform, Lieferumfang und Anordnung der Komponenten bei Rechtsanschluss

Art.-Nr. 1404579 und 1404581, Durchgangsform (Abb. 6.2):

Für den Vorlauf:

1. Kugelhahn mit Temperaturfühleranschluss M10 x 1.

Für den Rücklauf:

2. Strangregulierventil „Hycoco V TZ“ DN 20 mit Verschraubung und Flachdichtung,
3. Zählerpassstück mit Reduzierstücken und Flachdichtungen,
4. Kugelhahn mit Temperaturfühleranschluss M 10 x 1 sowie Verschraubung und Flachdichtung,
5. weitere 4 Flachdichtungen für G 1-Verbindungen.

6.2 Einbau

Hinweise zum Einbauschrank:

Zur Auswahl eines Oventrop Einbauschrankes sollten die Angaben der Tabellen 1 bis 4 berücksichtigt werden.

Die **Baulänge** (L1 bzw. L2) setzt sich zusammen aus der Länge des „Multidis“ Edelstahl-Verteilers (L3) und des Wärmemengenzähler-Anschluss-Sets 1.

Die Bautiefe wird bestimmt durch den vorgesehenen Wärmemengenzähler (T1) und den Abstand Mitte Rohr bis zur Rückwand (Befestigungsschienen berücksichtigen, Abb. 4.1). Der Rahmen des Einbauschrankes ist bis auf die errechnete Tiefe herauszuziehen.

Hinweise zum Verteiler:

Die Montage des „Multidis“ Edelstahl-Verteilers erfolgt gemäß der beiliegenden Montageanleitung, **bis auf folgende Änderung:**

Bei Einsatz eines Wärmemengenzählers sollten der **Rücklaufbalken oben, der Vorlaufbalken unten** montiert werden.

Dadurch ist eine gute Zugänglichkeit der Armaturen gewährleistet, vor allem bei dem Anschluss-Set in Eckform (Abb. 4.1).

Bedingt durch die Form der Verteilerhalterung, liegt der obere Verteilerbalken dichter an der Rückwand. Dies wirkt sich günstig auf die Bautiefe mit Wärmemengenzähler aus.

ACHTUNG

Bei Einsatz eines Wärmemengenzählers den Rücklaufbalken oben und den Vorlaufbalken unten in der Verteilerhalterung montieren!



Warnhinweise unter Abschnitt 2 (Sicherheits-hinweise) beachten!



VORSICHT

- Bei der Montage dürfen keine Fette oder Öle verwendet werden, da diese die Dichtungen zerstören können. Schmutzpartikel sowie Fett- und Ölreste sind ggf. aus den Zuleitungen herauszuspülen.
- Bei der Auswahl des Betriebsmediums ist der allgemeine Stand der Technik zu beachten (z. B. VDI 2035).
- Es ist ein Schmutzfänger vor dem Ventil einzubauen.
- Gegen äußere Gewalt (z. B. Schlag, Stoß, Vibration) schützen.

Nach der Montage sind alle Stellen auf Dichtheit zu prüfen.

7 Betrieb

7.1 Entlüftung der Anlage

Vor der Inbetriebnahme muss die Anlage aufgefüllt und entlüftet werden. Dabei sind die zulässigen Betriebsdrücke zu berücksichtigen.

Zum Entlüften, auch bei späterem Heizbetrieb, können die Füll- und Entleerungshähne des „Multidis“ Edelstahl-Verteilers verwendet werden.

7.2 Korrekturfaktoren für Wasser-Glykol-Gemische

Die Korrekturfaktoren der Frostschutzmittelhersteller müssen bei der Durchflusseinstellung berücksichtigt werden.

7.3 Einregulierung

Die Stränge sind nach VOB C / DIN 18380 untereinander abzugleichen. Dadurch werden alle Anlagenteile entsprechend der Auslegung mit Wärme versorgt. Der hydraulische Abgleich beim Oventrop Wärmemengenzähler-Anschluss-Set 1 mittels des „Hycoco V TZ“ Strangregulierventils.

Die Voreinstellung kann mit der Oventrop Software zur Rohrnetzrechnung ermittelt werden. Die Einstellung des berechneten Wertes erfolgt entsprechend der beiliegenden Anleitung.

Bei der Berechnung der Anlage von Hand ist für das Wärmemengenzähler-Anschluss-Set ein kvs -Wert von $6,6 \text{ m}^3/\text{h}$ (Diagramm 1) zu berücksichtigen. Der Druckverlust am Strangregulierventil geht zusätzlich in die Berechnung ein.

Der am „Hycoco V TZ“ Strangregulierventil zu drohende Differenzdruck muss berechnet werden. Mit dem bekannten Massenstrom im Auslegungspunkt kann die Voreinstellung aus Diagramm 2 abgelesen werden.

Ein Berechnungsbeispiel ist nachfolgend aufgeführt.

7.4 Berechnungsbeispiel

Für eine Flächenheizungsanlage mit 2 Verteilern

Gegeben	Verteiler 1	Verteiler 2
Anzahl der Heizkreise	7	4
Massenstrom	600 kg/h	280 kg/h
Druckverlust inklusive Steigleitungen	260 mbar	180 mbar
Pumpendruck	490 mbar bei 880 kg/h	

Hydraulischer Abgleich, ohne Wärmemengenzähler		
Zusätzlicher Druckverlust des Wärmemengenzähler-Anschluss-Sets (Diagr. 1)	8 mbar	2 mbar
Pumpendruck abzüglich Druckverluste	490 mbar - 260 mbar - 8 mbar	490 mbar - 180 mbar - 2 mbar
Muss durch Strangregulierventil ausgeglichen werden	222 mbar	308 mbar
Erforderliche Voreinstellung am Strangregulierventil (Diagr. 2)	1,4	0,7

Hydraulischer Abgleich, mit Wärmemengenzähler		
Zusätzlicher Druckverlust des Wärmemengenzählers (Beispiel)	125 mbar	30 mbar
Pumpendruck abzüglich Druckverluste	490 mbar - 260 mbar - 8 mbar - 125 mbar	490 mbar - 180 mbar - 2 mbar - 30 mbar
Muss durch Strangregulierventil ausgeglichen werden	97 mbar	278 mbar
Erforderliche Voreinstellung am Strangregulierventil (Diagr. 2)	2	0,7

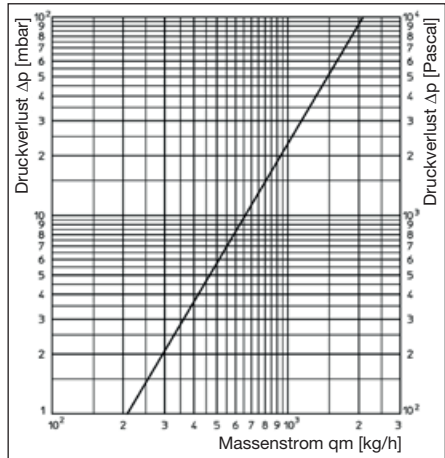


Diagramm 1: Druckverlust Wärmemengenzähler Anschluss-Set 1

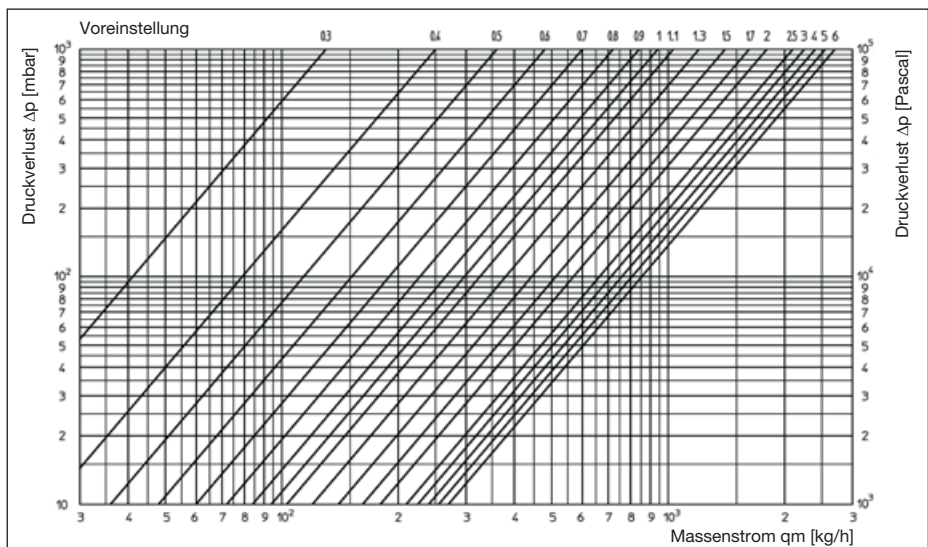


Diagramm 2: Druckverlust „Hycocoon VTZ“ Strangregulierventil DN 20

8 Nachrüsten von Wärmemengenzählern

Im Rücklauf können handelsübliche Wärmemengenzähler mit flachdichtenden Gehäusen nachgerüstet werden:

- mit Baulänge 110 mm und G $\frac{3}{4}$ Außengewinde sowie
- mit Baulänge 130 mm und G 1 Außengewinde.

Vor dem Einbau wird das Strangregulierventil vor und der Kugelhahn hinter dem Zählerpassstück abgesperrt.

ACHTUNG

Die Kunststoff-Zählerpassstücke sind Platzhalter und nicht für den Dauerbetrieb vorgesehen. Ausbau der Zählerpassstücke nur im drucklosen Zustand!

Die Verschraubungen sind zu lösen.

Die Dichtflächen sollten gereinigt und beim Zusammenbau neue Flachdichtungen verwendet werden.

Ein Wärmemengenzähler-Gehäuse mit Baulänge 130 mm und G 1 Außengewinde wird direkt zwischen den Verschraubungen eingebaut.

Bei einem Wärmemengenzähler-Gehäuse mit Baulänge 110 mm und G $\frac{3}{4}$ Außengewinde, sind zunächst die Reduzierstücke auf das Gehäuse aufzuschrauben. Anschließend wird das Gehäuse zwischen den Verschraubungen eingesetzt.

Das Wärmemengenzähler-Gehäuse und die Überwurfmutter der Verschraubung sind zu verplomben.

Kugelhahn und Strangregulierventil sind zu öffnen, die Heizungsanlage ist zu entlüften und vor der Inbetriebnahme auf Dichtheit zu prüfen.

Durch den Wärmemengenzähler erhöht sich der Druckverlust in der Anlage. Die Voreinstellung des „Hycoccon VTZ“ Strangregulierventils ist so zu vergrößern, dass der ursprüngliche Auslegungszustand wieder hergestellt wird.

Weitere Hinweise enthalten die Datenblätter „Multidis SH“ Edelstahl-Verteiler für Heizkörperanbindung, „Multidis SF“ Edelstahl-Verteiler für Flächenheizung, „Hycoccon VTZ“.

9 Zubehör

Für die Voreinstellung und Einregulierung der Wassermenge bietet Oventrop Messgeräte an:

- Oventrop „OV-DMC 2“- Messsystem
- Oventrop „OV-DMC 3“- Messsystem
- Oventrop „OV-DMPC“- Messsystem

Das Zubehörsortiment finden Sie im Katalog.

10 Wartung und Pflege

Die Armatur ist wartungsfrei.

Die Dichtheit und Funktion der Armatur und ihrer Verbindungsstellen ist im Rahmen der Anlagenwartung regelmäßig zu überprüfen. Eine gute Zugänglichkeit der Armatur wird empfohlen.

11 Allgemeine Bedingungen für Verkauf und Lieferung

Es gelten die zum Zeitpunkt der Lieferung gültigen allgemeinen Bedingungen für Verkauf und Lieferung von Oventrop.

EN Heat meter connection set no.1 for stainless steel distributors/collectors
 “Multidis SF” for surface heating systems and
 stainless steel distributors/collectors “Multidis SH” for radiator connection

Installation and operating instructions for the specialised installer

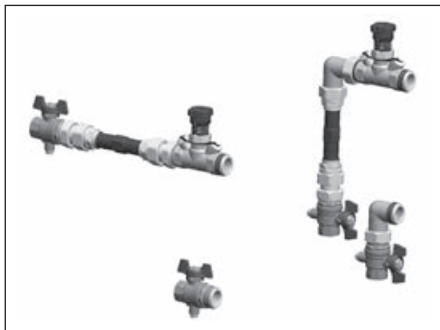
! Read installation and operating instructions in their entirety before installing the heat meter connection set!

Installation, initial operation, service and maintenance must only be carried out by qualified tradesmen!

The installation and operating instructions, as well as other valid documents must remain with the user of the system!

Content

1	General information.	8
2	Safety notes	9
3	Transport, storage and packaging	9
4	Technical data.	9
5	Construction and function	11
6	Installation.	11
7	Operation	12
8	Subsequent installation of heat meters.	14
9	Accessories.	14
10	Maintenance	14
11	General conditions of sales and delivery	14



Illustr. 1.1 Heat meter connection set, straight and angle pattern

1 General information

1.1 Information regarding installation and operating instructions

These installation and operating instructions serve the installer to install the heat meter connection set professionally and to put it into operation.

Other valid documents – manuals of all system components as well as valid technical rules – must be observed.

1.2 Keeping of documents

These installation and operating instructions should be kept by the user of the system.

1.3 Copyright

The installation and operating instructions are copyrighted.

1.4 Symbol explanation

Safety guidelines are displayed by symbols. These guidelines are to be observed to avoid accidents, damage to property and malfunctions.



DANGER

DANGER indicates an imminent dangerous situation which will lead to death or serious injury if the safety guidelines are not observed.



WARNING

WARNING indicates a possible dangerous situation which may lead to death or serious injury if the safety guidelines are not observed.



CAUTION

CAUTION indicates a possible dangerous situation which may lead to minor or moderate injury if the safety guidelines are not observed.

NOTICE

NOTICE indicates a possible damage to property which may occur if the safety guidelines are not observed.

2 Safety notes

2.1 Correct use

Safety in operation is only guaranteed if the heat meter connection set is used correctly.

The heat meter connection set no. 1 is used for the connection of individual distribution units (e.g. of separate dwellings) in heating system with closed water circuit (e.g. central heating or surface heating systems) and allows for the hydronic balancing via the double regulating and commissioning valve "Hycococon VTZ" and the registration of the heat consumption when upgrading the installation with a heat meter.

Any use of the heat meter connection set outside the above applications will be considered as non-compliant and misuse. Claims of any kind against the manufacturer and/or his authorised representatives due to damages caused by incorrect use cannot be accepted.

The observance of the installation and operating instructions is part of the compliance terms.

2.2 Possible dangers at the installation location and during transport

The case of an external fire has not been taken into consideration when constructing the heat meter connection set.



WARNING

Hot or cold surfaces!

Risk of injury! Only touch with safety gloves. The heat meter connection set may get very hot or cold during operation.

Sharp edges!

Risk of injury! Only touch with safety gloves. Threads, bore holes and edges are sharp.

Small components!

Risk of ingestion! Store and install the heat meter connection set out of reach of children.

Allergies!

Health hazard! Do not touch the heat meter connection set and avoid any contact if allergies against the used materials are known.

3 Transport, storage and packaging

3.1 Transport inspection

Upon receipt check delivery for any damages caused during transit and completeness.

Any damage must be reported immediately upon receipt.

3.2 Storage

The heat meter connection set must only be stored under the following conditions:

- Do not store in open air, keep dry and free from dust.
- Do not expose to aggressive fluids or heat sources.
- Protect from direct sunlight and mechanical agitation.
- Storage temperature: -20 °C up to +60 °C
- Max. relative humidity of air: 95 %

3.3 Packaging

Packaging material is to be disposed of in an environmentally friendly manner.

4 Technical data

4.1 Performance data

Max. operating temperature t_g :	+100 °C
Max. differential pressure:	100 kPa
Max. operating pressure p_g :	1000 kPa
kvs-value:	6.6 m ³ /h

(The kvs value of the double regulating and commissioning valve "Hycococon VTZ" has to be considered in addition, see points "Regulation" and "Example of calculation".)

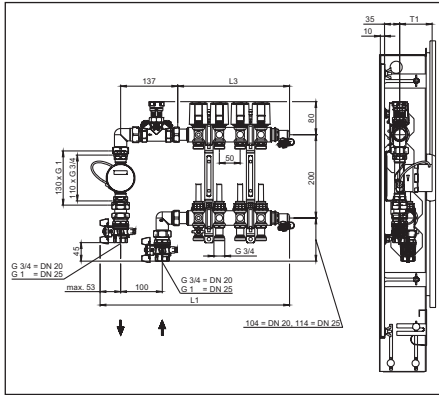
Fluid: Non aggressive fluids (e.g. water and suitable water and glycol mixtures according to VDI 2035). Not suitable for steam, oily and aggressive fluids.



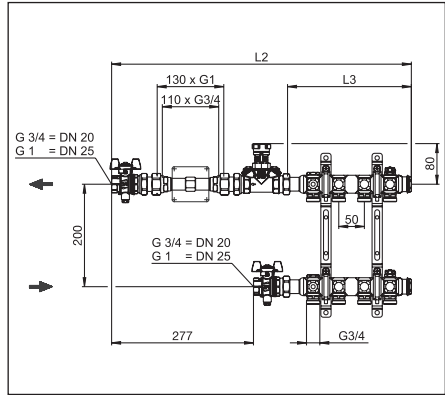
DANGER

Suitable measures (e.g. safety valves) have to be taken to ensure that the maximum operating pressures and maximum and minimum operating temperatures are not exceeded or undercut.

4.2 Dimensions/Connection sizes



Illustr. 4.1 Example: Heat meter connection set no. 1, angle pattern and stainless steel distributor/collector "Multidis SF" for surface heating systems, lengths and depth



Illustr. 4.2 Example: Heat meter connection set no. 1, straight pattern and stainless steel distributor/collector "Multidis SH" for radiator connection, lengths

No of. circuits	Angle pattern Item no. 1404578	Cabinet	Straight pattern Item no. 1404579	Cabinet
	L ₁	Item no.	L ₂	Item no.
2	358	1401151	513	1401152
3	408	1401151	563	1401152
4	458	1401151	613	1401153
5	508	1401152	663	1401153
6	558	1401152	713	1401153
7	608	1401153	763	1401153
8	658	1401153	813	1401154
9	708	1401153	863	1401154
10	758	1401153	913	1401154
11	808	1401154	963	1401154
12	858	1401154	1013	1401154

Table 1: Recommended cabinets for stainless steel distributor/collector "Multidis SF" for surface heating systems with heat meter connection set no. 1 – DN 20

No of. circuits	Angle pattern Item no. 1404578	Cabinet	Straight pattern Item no. 1404579	Cabinet
	L ₁	Item no.	L ₂	Item no.
2	332	1401151	487	1401152
3	382	1401151	537	1401152
4	432	1401151	587	1401152
5	482	1401152	637	1401153
6	532	1401152	687	1401153
7	582	1401152	737	1401153
8	632	1401153	787	1401153
9	682	1401153	837	1401154
10	732	1401153	887	1401154
11	782	1401153	937	1401154
12	832	1401154	987	1401154

Table 3: Recommended cabinets for stainless steel distributor/collector "Multidis SH" for radiator connection with heat meter connection set no. 1 – DN 20

No of. circuits	Angle pattern Item no. 1404578	Cabinet	Straight pattern Item no. 1404579	Cabinet
	L ₁	Item no.	L ₂	Item no.
2	358	1401151	523	1401152
3	408	1401151	573	1401152
4	458	1401151	623	1401153
5	508	1401152	673	1401153
6	558	1401152	723	1401153
7	608	1401153	773	1401153
8	658	1401153	823	1401154
9	708	1401153	873	1401154
10	758	1401153	923	1401154
11	808	1401154	973	1401154
12	858	1401154	1023	1401154

Table 2: Recommended cabinets for stainless steel distributor/collector "Multidis SF" for surface heating systems with heat meter connection set no. 1 – DN 25

No of. circuits	Angle pattern Item no. 1404578	Cabinet	Straight pattern Item no. 1404579	Cabinet
	L ₁	Item no.	L ₂	Item no.
2	332	1401151	497	1401152
3	382	1401151	547	1401152
4	432	1401151	597	1401152
5	482	1401152	647	1401153
6	532	1401152	697	1401153
7	582	1401152	747	1401153
8	632	1401153	797	1401153
9	682	1401153	847	1401154
10	732	1401153	897	1401154
11	782	1401153	947	1401154
12	832	1401154	997	1401154

Table 4: Recommended cabinets for stainless steel distributor/collector "Multidis SH" for radiator connection with heat meter connection set no. 1 – DN 25

5 Construction and function

5.1 Summary and functional description

Heat meter connection set no. 1 with double regulating and commissioning valve "Hycococon VTZ" for use with stainless steel distributors/collectors "Multidis SF" for surface heating systems and stainless steel distributors/collectors "Multidis SH" for radiator connection for 2 to 12 circuits.

The return can subsequently be equipped with commercial heat meters with flat sealing bodies:

Length 110 mm and G ¾ male thread

Length 130 mm and G 1 male thread

Item no. 1404578, set no.1, DN 20, G ¾, angle pattern

Item no. 1404579, set no. 1, DN 20, G ¾, straight pattern

Item no. 1404580, set no 1, DN 25, G 1, angle pattern

Item no. 1404581, set no. 1, DN 25, G 1, straight pattern

5.2 Application

The heat meter connection sets are suitable for left and right hand side connection to the distributor/collector. Fit the components as shown in illustr. 6.1 or 6.2, flat seals are included.

The connection to the stainless steel distributor/collector "Multidis" is flat sealing, too.

Tighten all connections.

To guarantee a long and trouble-free function of all components, the installation of an Oventrop strainer is recommended.

The risers are, for instance, connected to the female threads of the ball valves by use of the Oventrop "Combi-System":

- "Copipe" Composition pipe
- "Cofit P" Press fittings
- "Cofit PD" Press fittings
- "Cofit S" Screwed fittings

A thermal and sound insulation of the pipework according to the valid rules, decrees, standards and guidelines has to be carried out.

5.3 Markings

- CE marking on the handwheel:

CE marking

- Markings on the body:

OV Oventrop

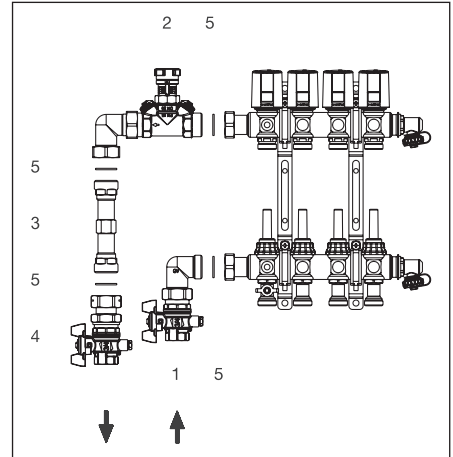
DN Size

PN Nominal pressure

6 Installation

6.1 Extent of supply

Before installing the heat meter connection set, please check delivery for completeness and any damages caused during transit.



Illustr. 6.1: Heat meter connection set no. 1, angle pattern, extent of supply and location of components for left hand side connection

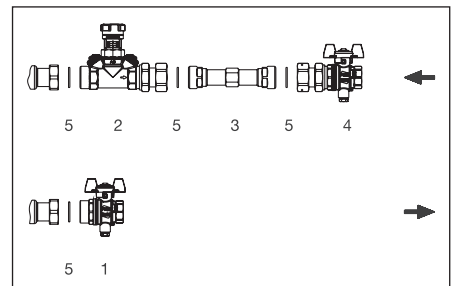
Item no. 1404578 and 1404580, angle pattern (illustr.6.1):

For the supply:

1. Ball valve with temperature sensor connection M 10 x 1, with angle pattern fitting and flat seal

For the return:

2. Double regulating and commissioning valve "Hycococon VTZ" DN 20 with angle pattern fitting and flat seal
3. Meter stool piece with reducers and flat seals
4. Ball valve with temperature sensor connection M 10 x 1 as well as coupling and flat seal
5. 4 additional flat seals for G 1 connections



Illustr. 6.2: Heat meter connection set no. 1, straight pattern, extent of supply and location of components for right hand side connection

Item no. 1404579 and 1404581, straight pattern (illustr. 6.2):

For the supply:

1. Ball valve with temperature sensor connection M 10 x 1

For the return:

2. Double regulating and commissioning valve "Hycococon VTZ" DN 20 with coupling and flat seal
3. Meter stool piece with reducers and flat seals
4. Ball valve with temperature sensor connection M 10 x 1 as well as coupling and flat seal
5. 4 additional flat seals for G 1 connections

6.2 Installation

Information regarding cabinet:

For the choice of the Oventrop cabinet, the indications in the tables 1 to 4 should be taken into consideration. The **length** (L1 or L2) is composed of the length of the stainless steel distributor/collector "Multidis" (L3) and the heat meter connection set no. 1.

The installation depth is determined by the designated heat meter (T1) and the distance between the pipe centre and the rear wall (fixing rails to be considered, illustr. 4.1). Pull out the frame of the cabinet to the calculated depth.

Information regarding distributor/collector:

The stainless steel distributor/collector "Multidis" is installed according to the enclosed installation instructions, **except for the following modification:** When using a heat meter, the **return collector** has to be mounted at the top and the **flow distributor at the bottom**.

An easy access of the components, especially of the angle pattern set, is thus guaranteed (illustr. 4.1).

Due to the shape of the bracket, the upper return collector lies closer to the rear wall which has a favourable effect on the installation depth with heat meter.

NOTICE

When using a heat meter, the return collector has to be installed at the top and the flow distributor at the bottom of the bracket!

! Observe warning advice under paragraph 2 (safety notes)!

CAUTION

- Do not use any lubricant or oil when installing the heat meter connection set as these may destroy the seals. If necessary, all dirt particles and lubricant or oil residues must be removed from the pipework by flushing the latter.
- When choosing the operating fluid, the latest technical development has to be considered (e.g. VDI 2035).
- A strainer must be installed in front of the valve.
- Please protect against external forces (e.g. impacts, vibrations etc.).

After installation, check all installation points for leaks.

7 Operation

7.1 Bleeding the system

Before initial operation, the installation has to be filled and bled with due consideration of the permissible operating pressures.

The installation can be bled, even during operation, by using the vent plugs of the stainless steel distributor/collector "Multidis".

7.2 Correction factors for mixtures of water and glycol

The correction factors of the manufacturers of the antifreeze liquids have to be considered when setting the flow rate.

7.3 Regulation

Hydronic balancing of the risers according to VOB C / DIN 18380 has to be carried out. This way, all parts of the system are supplied with heat according to the design calculation.

When using the heat meter connection set no. 1, hydronic balancing is carried out by use of the double regulating and commissioning valve "Hycococon VTZ".

Presetting can be determined with the help of the Oventrop pipework calculation software. Setting of the calculated values is carried out according to the enclosed instruction.

In case of manual calculation of the system, a kvs value of 6.6 m³/h (chart 1) has to be considered for the heat meter connection set. The pressure loss at the double regulating and commissioning valve has to be considered in the calculation, too.

The differential pressure to be throttled at the double regulating and commissioning valve "Hycococon VTZ" has to be calculated. With the known flow rate at the design point, the presetting can be read off chart 2.

An example of calculation is shown on the next page.

7.4 Example of calculation

For a surface heating system with 2 distributors/collectors

Known data	Distributor/ collector 1	Distributor/ collector 2
Number of heating circuits	7	4
Flow rate	600 kg/h	280 kg/h
Pressure loss including risers	260 mbar	180 mbar
Pump pressure	490 mbar bei 880 kg/h	

Hydronic balancing, without heat meter		
Additional pressure loss of the heat meter connection set (chart 1)	8 mbar	2 mbar
Pump pressure less pressure loss	490 mbar - 260 mbar - 8 mbar	490 mbar - 180 mbar - 2 mbar
Must be balanced by a DRV	222 mbar	308 mbar
Required presetting at DRV (chart 2)	1.4	0.7

Hydronic balancing, with heat meter		
Additional pressure loss of the heat meter (example)	125 mbar	30 mbar
Pump pressure less pressure loss	490 mbar - 260 mbar - 8 mbar - 125 mbar	490 mbar - 180 mbar - 2 mbar - 30 mbar
Must be balanced by a DRV	97 mbar	278 mbar
Required presetting at DRV (chart 2)	2	0.7

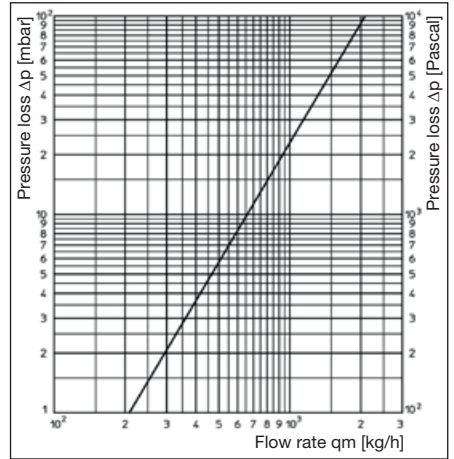


Chart 1: Pressure loss heat meter connection set no. 1

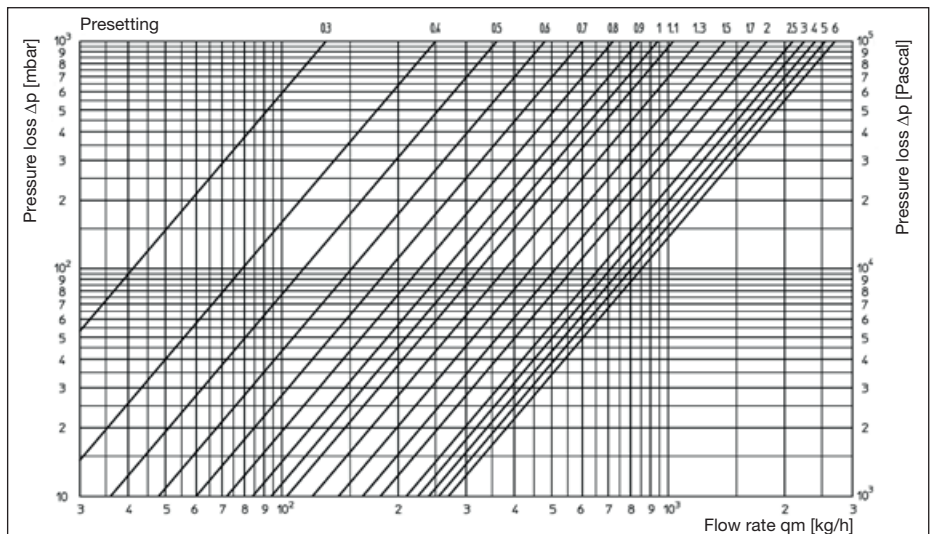


Chart 2: Pressure loss double regulating and commissioning valve "Hycocoon VTZ" DN 20

8 Subsequent installation of heat meters

The return can subsequently be equipped with commercial heat meters with flat sealing bodies:

Length 110 mm and G ¾ male thread

Length 130 mm and G 1 male thread

Before installation, the double regulating and commissioning valve in front and the ball valve behind the meter stool piece are closed.

NOTICE

The plastic stool pieces are spacers and not suitable for constant operation. The meter stool pieces must only be removed if the system has been depressurised!

Loosen couplings.

The sealing surfaces should be cleaned and the flat seals should be replaced when re-assembling.

A heat meter body with a length of 130 mm and G 1 male thread is installed directly between the couplings. When installing a heat meter body with length of 110 mm and G ¾ male thread, the reducers have to be screwed onto the body first. Then the body is mounted between the couplings.

The heat meter body and the collar nut of the coupling are to be lead locked.

Open the ball valve as well as the double regulating and commissioning valve, bleed the heating system and carry out a leakage test before putting the system into operation.

Due to the heat meter, the pressure loss within the system is increased. The presetting of the double regulating and commissioning valve "Hycococon VTZ" has to be increased in such a way that the original design is restored.

For further information see technical data sheets "Stainless steel distributor/collector Multidis SH for radiator connection", "Stainless steel distributor/collector Multidis SF for surface heating systems" and "Hycococon".

9 Accessories

Oventrop offers measuring gauges for presetting and regulation of the flow rate:

– Oventrop "OV-DMC 2"- Measuring system

– Oventrop "OV-DMC 3"- Measuring system

– Oventrop "OV-DMPC"- Measuring system

The complete range of accessories can be found in the catalogue.

10 Maintenance

The heat meter connection set is maintenance-free.

Tightness and function of the heat meter connection set and its connection points have to be checked regularly during maintenance. The heat meter connection set must be easily accessible.

11 General conditions of sales and delivery

Oventrops general conditions of sales and delivery valid at the time of supply are applicable.

FR Jeu de raccordement no. 1 pour compteurs de calories pour distributeurs/collecteurs en acier inoxydable «Multidis SF» pour installations de surfaces chauffantes et distributeurs/collecteurs en acier inoxydable «Multidis SH» pour le raccordement de radiateurs

Notice d'installation et d'utilisation pour les professionnels

▲ Lire intégralement la notice d'installation et d'utilisation avant le montage du jeu de raccordement pour compteurs de calories! Le montage, la mise en route, le service et l'entretien ne doivent être effectués que par des professionnels qualifiés! Remettez la notice d'installation et d'utilisation ainsi que tous les documents de référence à l'utilisateur de l'installation!

Contenu

1 Généralités	15
2 Consignes de sécurité	16
3 Transport, stockage et emballage	16
4 Données techniques	16
5 Conception et fonctionnement	18
6 Montage	18
7 Service	19
8 Montage ultérieur de compteurs de calories	21
9 Accessoires	21
10 Entretien	21
11 Conditions générales de vente et de livraison	21

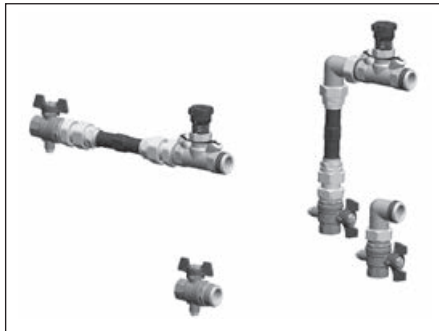


Fig. 1.1 Jeu de raccordement pour compteurs de calories, modèles droit et équerre

1 Généralités

1.1 Informations sur la notice d'installation et d'utilisation

Cette notice d'installation et d'utilisation a pour but d'aider le professionnel à installer et mettre en service le jeu de montage pour compteurs de calories selon les règles de l'art.

Les autres documents de référence – les notices de tous les composants du système ainsi que les règles techniques en vigueur – sont à respecter.

1.2 Conservation des documents

Cette notice d'installation et d'utilisation doit être conservée par l'utilisateur de l'installation pour consultation ultérieure.

1.3 Protection de la propriété intellectuelle

La présente notice d'installation et d'utilisation est protégée par le droit de la propriété intellectuelle.

1.4 Signification des symboles

Les consignes de sécurité sont identifiées par des symboles. Ces consignes doivent être respectées pour éviter des accidents, des dégâts matériels et des dysfonctionnements.

▲ DANGER

DANGER signifie une situation immédiate dangereuse qui mènera à la mort ou provoquera des blessures graves en cas de non-observation des consignes de sécurité.

▲ AVERTISSEMENT

AVERTISSEMENT signifie une situation potentiellement dangereuse qui peut mener à la mort ou provoquer des blessures graves en cas de non-observation des consignes de sécurité.

▲ PRUDENCE

PRUDENCE signifie une situation potentiellement dangereuse qui peut entraîner des blessures minimales ou légères en cas de non-observation des consignes de sécurité.

ATTENTION

ATTENTION signifie des dégâts matériels qui peuvent résulter de la non-observation des consignes de sécurité.

2 Consignes de sécurité

2.1 Utilisation conforme

La sûreté de fonctionnement du jeu de raccordement pour compteurs de calories n'est garantie que s'il est affecté à l'utilisation prévue.

Le jeu de raccordement no. 1 pour compteurs de calories est destiné au raccordement à des unités individuelles de distribution (par ex. appartements séparés) dans des installations de chauffage avec circuit fermé (par ex. installations de chauffage central, surfaces chauffantes). Il sert à l'équilibrage hydraulique moyennant le robinet d'équilibrage «Hycocoon VTZ» et à l'enregistrement de la consommation de chaleur lors du montage ultérieur d'un compteur de calories.

Toute autre utilisation du jeu de raccordement pour compteurs de calories est interdite et réputée non conforme. Les revendications de toute nature à l'égard du fabricant et/ou ses mandataires pour des dommages résultant d'une utilisation non conforme ne seront pas acceptées.

L'utilisation conforme inclut notamment l'application des recommandations de la notice d'installation et d'utilisation.

2.2 Risques liés au lieu d'installation et au transport

Le cas d'un incendie externe n'a pas été pris en considération lors de la conception du jeu de raccordement pour compteurs de calories.



AVERTISSEMENT

Surfaces chaudes ou froides!

Risque de blessure! Ne pas toucher sans gants de protection. En service, le jeu de raccordement pour compteurs de calories peut prendre la température du fluide.

Arêtes vives!

Risque de blessure! Les filetages, perçages et angles présentent des arêtes vives.

Petits accessoires!

Risque d'ingestion! Stocker et installer le jeu de raccordement pour compteurs de calories hors de portée des enfants.

Allergies!

Risque pour la santé! Ne pas toucher le jeu de raccordement pour compteurs de calories en cas d'allergies aux matériaux utilisés.

3 Transport, stockage et emballage

3.1 Inspection après transport

Contrôler la robinetterie immédiatement après réception et avant le montage. Veiller à ce qu'elle soit complète et sans dommages liés au transport. Si des dommages ou d'autres défauts sont constatés, n'accepter la marchandise que sous réserve. Emettre une réclamation en respectant les délais applicables.

3.2 Stockage

Ne stocker le jeu de raccordement pour compteurs de calories que dans les conditions suivantes:

- Dans un lieu sec, propre et abrité.
- Non exposé à des agents agressifs.
- A l'abri du rayonnement solaire ou de sources de chaleur.
- Protégé des vibrations mécaniques excessives.
- A une température de stockage de -20 °C à +60 °C.
- A une humidité relative max. de l'air de 95 %.

3.3 Emballage

Le matériel d'emballage est à éliminer dans le respect de l'environnement.

4 Données techniques

4.1 Caractéristiques

Température de service max. t_s :	+100 °C
Pression différentielle max.:	100 kPa
Pression de service max. p_s :	1000 kPa
Valeur kvs:	6,6 m ³ /h

(De plus, la valeur kvs du robinet d'équilibrage «Hycocoon VTZ» doit être prise en considération, voir points «Réglage» et «Exemples de calcul».)

Fluides compatibles: Fluides non-agressifs (par ex. eau et mélanges eau-glycol adéquats selon VDI 2035). Ne convient pas à la vapeur, ni aux fluides huileux et agressifs.



DANGER

Il convient d'assurer, par des mesure appropriées (par ex. soupapes de sécurité), que les pressions et températures de service respectent les pressions et températures min./max. admissibles.

4.2 Dimensions/Cotes de raccordement

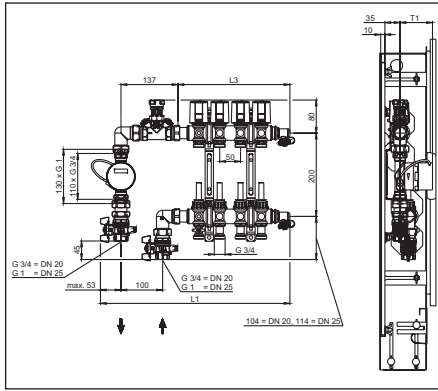


Fig. 4.1 Exemple: Jeu de raccordement no. 1 pour compteurs de calories, modèle équerre, et distributeur/collecteur en acier inoxydable «Multidis SF» pour installations de surfaces chauffantes, longueurs et profondeur

Nombre circuits	Modèle équerre Réf. 1404578	Coffret	Modèle droit Réf. 1404579	Coffret
	L ₁	Réf.	L ₂	Réf.
2	358	1401151	513	1401152
3	408	1401151	563	1401152
4	458	1401151	613	1401153
5	508	1401152	663	1401153
6	558	1401152	713	1401153
7	608	1401153	763	1401153
8	658	1401153	813	1401154
9	708	1401153	863	1401154
10	758	1401153	913	1401154
11	808	1401154	963	1401154
12	858	1401154	1013	1401154

Tableau 1: Coffrets recommandés pour distributeurs/collecteurs en acier inoxydable „Multidis SF“ pour installations de surfaces chauffantes avec jeu de raccordement no. 1 pour compteurs de calories – **DN 20**

Nombre circuits	Modèle équerre Réf. 1404580	Coffret	Modèle droit Réf. 1404581	Coffret
	L ₁	Réf.	L ₃	Réf.
2	358	1401151	523	1401152
3	408	1401151	573	1401152
4	458	1401151	623	1401153
5	508	1401152	673	1401153
6	558	1401152	723	1401153
7	608	1401153	773	1401153
8	658	1401153	823	1401154
9	708	1401153	873	1401154
10	758	1401153	923	1401154
11	808	1401154	973	1401154
12	858	1401154	1023	1401154

Tableau 2: Coffrets recommandés pour distributeurs/collecteurs en acier inoxydable „Multidis SF“ pour installations de surfaces chauffantes avec jeu de raccordement no. 1 pour compteurs de calories – **DN 25**

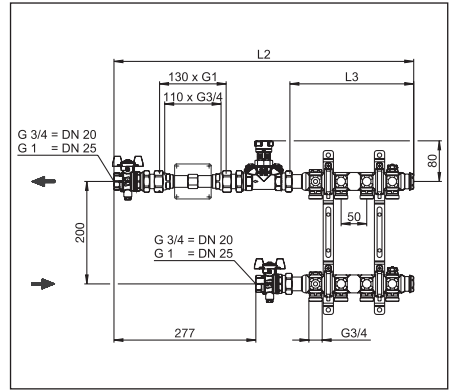


Fig. 4.2 Exemple: Jeu de raccordement no. 1 pour compteurs de calories, modèle droit, et distributeur/collecteur en acier inoxydable «Multidis SH» pour le raccordement de radiateurs, longueurs

Nombre circuits	Modèle équerre Réf. 1404578	Coffret	Modèle droit Réf. 1404579	Coffret
	L ₁	Réf.	L ₂	Réf.
2	332	1401151	487	1401152
3	382	1401151	537	1401152
4	432	1401151	587	1401152
5	482	1401152	637	1401153
6	532	1401152	687	1401153
7	582	1401152	737	1401153
8	632	1401153	787	1401153
9	682	1401153	837	1401154
10	732	1401153	887	1401154
11	782	1401153	937	1401154
12	832	1401154	987	1401154

Tableau 3: Coffrets recommandés pour distributeurs/collecteurs en acier inoxydable «Multidis SH» pour le raccordement de radiateurs avec jeu de raccordement no. 1 pour compteurs de calories – **DN 20**

Nombre circuits	Modèle équerre Réf. 1404580	Coffret	Modèle droit Réf. 1404581	Coffret
	L ₁	Réf.	L ₂	Réf.
2	332	1401151	497	1401152
3	382	1401151	547	1401152
4	432	1401151	597	1401152
5	482	1401152	647	1401153
6	532	1401152	697	1401153
7	582	1401152	747	1401153
8	632	1401153	797	1401153
9	682	1401153	847	1401154
10	732	1401153	897	1401154
11	782	1401153	947	1401154
12	832	1401154	997	1401154

Tableau 4: Coffrets recommandés pour distributeurs/collecteurs en acier inoxydable «Multidis SH» pour le raccordement de radiateurs avec jeu de raccordement no. 1 pour compteurs de calories – **DN 25**

5 Conception et fonctionnement

5.1 Vue d'ensemble et description du fonctionnement

Jeu de raccordement no. 1 pour compteurs de calories avec robinet d'équilibrage «Hycocon VTZ» pour l'utilisation avec les distributeurs/collecteurs en acier inoxydable «Multidis SF» pour installations de surfaces chauffantes et distributeurs/collecteurs en acier inoxydable «Multidis SH» pour le raccordement de radiateurs pour 2 à 12 circuits.

Des compteurs de calories du commerce avec corps à joint plat peuvent être montés sur le retour ultérieurement:

Longueur 110 mm et filetage mâle G ¾

Longueur 130 mm et filetage mâle G 1

Réf. 1404578, jeu no. 1, DN 20, G ¾, modèle équerre

Réf. 1404579, jeu no. 1, DN 20, G ¾, modèle droit

Réf. 1404580, jeu no. 1, DN 25, G 1, modèle équerre

Réf. 1404581, jeu no. 1, DN 25, G 1, modèle droit

5.2 Domaine d'application

Les jeux de raccordement pour compteurs de calories conviennent au raccordement gauche et droit au distributeur/collecteur.

Monter les composants comme illustré sur les fig. 6.1 ou 6.2, des joints plats sont joints à la livraison.

Le raccordement au distributeur/collecteur en acier inoxydable «Multidis » est aussi à joint plat.

Serrer tous les raccordements.

Il est recommandé d'installer un filtre Oventrop dans l'installation de chauffage afin de garantir le parfait fonctionnement à long terme de tous les composants.

Le raccordement des colonnes montantes aux filetages femelles des robinets à tournant sphérique se fait par ex. à l'aide du «Combi-Système» Oventrop:

– tube multi-couches «Copipe»

– raccords à sertir «Cofit P»


– raccords à sertir «Cofit PD»

– raccords à serrage «Cofit S»

Une isolation thermique et phonique de la tuyauterie selon les lois, ordonnances, normes et directives doit être réalisée.

5.3 Marquages

– Marquage CE sur la poignée manuelle:

–  Marquage CE

– Indications sur le corps:

OV Oventrop

DN Dimension

PN Pression nominale

6 Montage

6.1 Fourniture

Contrôler la robinetterie avant le montage. Veiller à ce qu'elle soit complète et sans dommages liés au transport

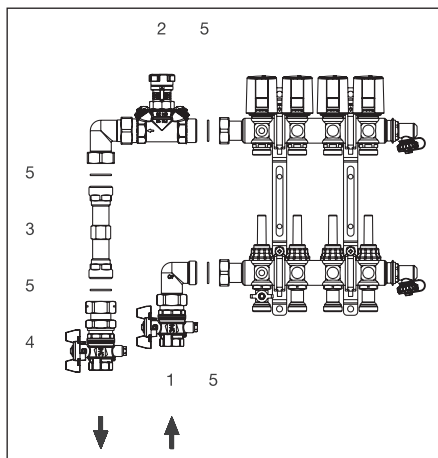


Fig. 6.1: Jeu de raccordement no. 1 pour compteurs de calories, modèle équerre, fourniture et placement des composants pour raccordement à gauche

Réf. 1404578 et 1404580, modèle équerre (fig.6.1):

Pour l'aller:

1. Robinet à tournant sphérique avec raccordement pour sonde de température M 10 x 1, avec raccord d'angle et joint plat

Pour le retour:

2. Robinet d'équilibrage «Hycocon VTZ» DN 20 avec raccord d'angle et joint plat
3. Manchette pour compteur avec réductions et joints plats
4. Robinet à tournant sphérique avec raccordement pour sonde de température M 10 x 1 ainsi que raccord et joint plat
5. 4 joints plats additionnels pour raccordements G 1

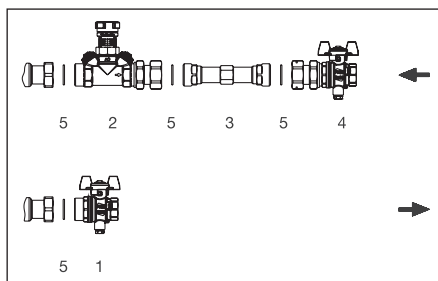


Fig. 6.2: Jeu de raccordement no. 1 pour compteurs de calories, modèle équerre, fourniture et placement des composants pour raccordement à droite

Réf.1404579 et 1404581, modèle droit (Fig. 6.2):

Pour l'aller:

1. Robinet à tournant sphérique avec raccordement pour sonde de température M 10 x 1.

Pour le retour:

2. Robinet d'équilibrage «Hycocoon VTZ» DN 20 avec raccord d'angle et joint plat
3. Manchette pour compteur avec réductions et joints plats
4. Robinet à tournant sphérique avec raccordement pour sonde de température M 10 x 1 ainsi que raccord et joint plat
5. 4 joints plats additionnels pour raccords G 1

6.2 Montage

Conseils sur les coffrets:

Pour choisir un coffret Oventrop, tenir compte des indications des tableaux 1-4.

La **longueur** (L1 ou L2) se compose de la longueur du distributeur/collecteur en acier inoxydable «Multidis» (L3) et du jeu de raccordement no. 1 pour compteurs de calories.

La profondeur est déterminée par le compteur de calories (T1) prévu et par l'écartement entre l'axe du tube et la paroi arrière (tenir compte des rails de fixation, fig. 4.1). Extraire le cadre du coffret jusqu'à la profondeur calculée.

Conseils sur les distributeurs/collecteurs:

Le montage du distributeur/collecteur en acier inoxydable «Multidis» se fait selon les instructions de montage jointes, à l'exception de la modification suivante:

En cas d'utilisation d'un compteur de calories, le **collecteur pour le retour** doit être monté **en haut** et le **distributeur pour l'aller** en bas.

Ainsi, les composants, spécialement ceux du modèle équerre, sont facilement accessibles (fig. 4.1).

De par la forme de la console, le collecteur en haut est situé plus près de la paroi arrière ce qui a pour effet de minimiser la profondeur avec compteur de calories.

ATTENTION

En cas d'utilisation d'un compteur de calories, le collecteur pour le retour doit être monté en haut et le distributeur pour l'aller en bas de la console!

 **Respecter les avertissements du paragraphe 2 (Consignes de sécurité)!**



PRUDENCE

- Ne pas utiliser de graisse ou d'huile lors du montage, celles-ci peuvent endommager les joints. Si nécessaire, des impuretés ou résidus de graisse doivent être éliminés de la tuyauterie par rinçage.
- Choix du fluide de service selon l'état de l'art actuel (par ex. VDI 2035).
- Un filtre doit être monté en amont du robinet.
- Protéger des nuisances extérieures (chocs, secousses, vibrations etc.).

Après le montage, contrôler l'étanchéité de tous les points de raccordement.

7 Service

7.1 Purge de l'installation

L'installation doit être remplie et purgée avant la mise en service en respectant les pressions de service admissibles.

L'installation peut être purgée à l'aide des purgeurs du distributeur/collecteur en acier inoxydable «Multidis», même en période de service.

7.2 Facteurs de correction pour mélanges eau-glycol

Les facteurs de correction des fabricants d'antigel doivent être respectés lors du réglage du débit.

7.3 Réglage

Un équilibrage hydraulique selon VOB C / DIN 18380 des colonnes entre elles est à effectuer. Une alimentation en chaleur de toutes les parties de l'installation conformément au dimensionnement est ainsi garantie. L'équilibrage hydraulique pour compteurs de raccordement no. 1 pour compteurs de calories se fait à l'aide du robinet d'équilibrage «Hycocoon VTZ».

Le pré-réglage peut être déterminé à l'aide du logiciel pour le calcul du débit Oventrop. Le réglage de la valeur calculée est effectué selon les instructions jointes.

Lors d'un calcul manuel de l'installation, une valeur kvs de 6,6 m^3/h (diagramme 1) est à considérer pour le jeu de raccordement pour compteurs de calories. La perte de charge au robinet d'équilibrage est aussi à inclure dans le calcul. La perte de charge à créer au robinet d'équilibrage «Hycocoon VTZ» doit être calculée. Le pré-réglage se lit sur le diagramme 2 à l'aide du débit connu par le point de consigne.

Un exemple de calcul se trouve en page suivante.

7.4 Exemple de calcul

Pour une installation de surfaces chauffantes avec 2 distributeurs/ collecteurs

Donné	Distributeur/ collecteur 1	Distributeur/ collecteur 2
Nombre de circuits de chauffage	7	4
Débit	600 kg/h	280 kg/h
Perte de charge, incluant colonnes montantes	260 mbar	180 mbar
Pression du circulateur	490 mbar bei 880 kg/h	

Equilibrage hydraulique, sans compteur de calories		
Perte de charge additionnelle du jeu de raccordement pour compteurs de calories (diagramme 1)	8 mbar	2 mbar
Pression du circulateur moins pertes de charge	490 mbar - 260 mbar - 8 mbar	490 mbar - 180 mbar - 2 mbar
A équilibrer par le robinet d'équilibrage	222 mbar	308 mbar
Préréglage nécessaire au robinet d'équilibrage (diagramme 2)	1,4	0,7

Equilibrage hydraulique, avec compteur de calories		
Perte de charge additionnelle du compteur de calories (exemple)	125 mbar	30 mbar
Pression du circulateur moins pertes de charge	490 mbar - 260 mbar - 8 mbar - 125 mbar	490 mbar - 180 mbar - 2 mbar - 30 mbar
A équilibrer par le robinet d'équilibrage	97 mbar	278 mbar
Préréglage nécessaire au robinet d'équilibrage (diagramme 2)	2	0,7

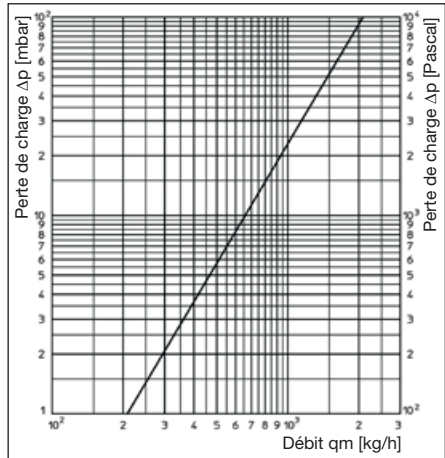


Diagramme1: Perte de charge du jeu de raccordement no. 1 pour compteurs de calories

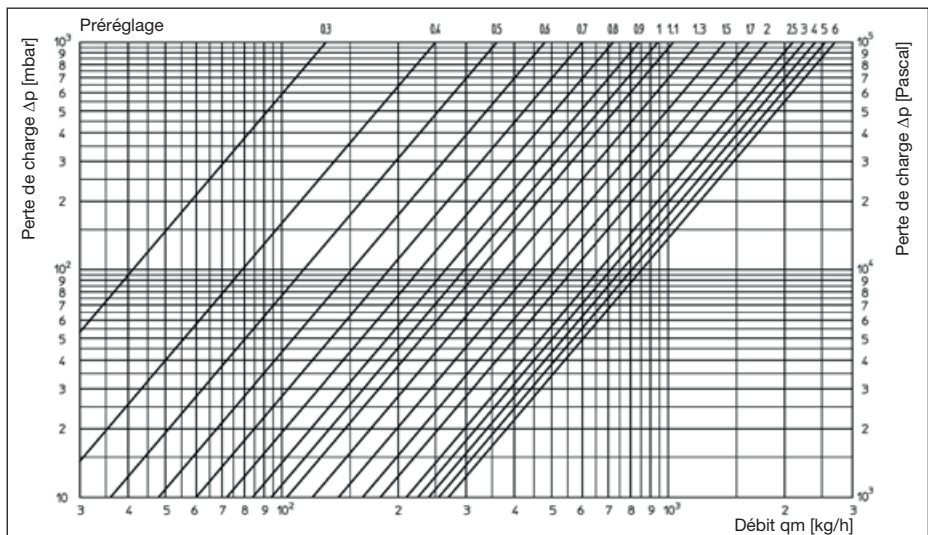


Diagramme 2: Perte de charge robinet d'équilibrage «Hycocn VTZ» DN 20

8 Montage ultérieur de compteurs de calories

Des compteurs de calories du commerce avec corps à joint plat peuvent être montés sur le retour ultérieurement:

Longueur 110 mm et filetage mâle G ¾

Longueur 130 mm et filetage mâle G 1

Avant le montage, le robinet d'équilibrage en amont et le robinet à tournant sphérique en aval de la manchette pour compteur sont fermés.

ATTENTION

Les manchettes plastiques pour compteur sont des écarteurs et ne conviennent pas au service continu. Le système doit être sans pression lors du démontage des manchettes pour compteur!

Desserrer les raccords.

Les surfaces de contact doivent être nettoyées et les joints plats doivent être remplacés lors du remontage. Les compteurs de calories d'une longueur de 130 mm avec filetage mâle G 1 se montent directement entre les raccords.

En cas d'utilisation d'un compteur de calories d'une longueur de 110 mm avec filetage mâle G ¾, les réductions doivent d'abord être vissées sur le corps. Ensuite, le corps est monté entre les raccords.

Le corps du compteur de calories et l'écrou du raccord doivent être plombés.

Ouvrir le robinet à tournant sphérique et le robinet d'équilibrage, purger l'installation de chauffage et procéder au test d'étanchéité avant la mise en service.

La perte de charge dans l'installation est augmentée par le compteur de calories. Le préréglage du robinet d'équilibrage «Hycocoon VTZ» doit être augmenté de telle manière que le dimensionnement initial est conservé.

Pour toutes informations complémentaires consulter les informations techniques «Distributeur/collecteur en acier inoxydable Multidis SH pour le raccordement de radiateurs», «Distributeur/collecteur en acier inoxydable Multidis SF pour installations des surfaces chauffantes» et «Hycocoon».

9 Accessoires

Oventrop propose deux appareils de mesure pour le préréglage et le réglage du débit :

– Oventrop «OV-DMC 2»- Système de mesure

– Oventrop «OV-DMC 3»- Système de mesure

– Oventrop «OV-DMPC»- Système de mesure

Vous trouverez la gamme d'accessoires dans notre catalogue.

10 Entretien

Le jeu de raccordement pour compteurs de calories ne nécessite aucun entretien.

L'étanchéité et le fonctionnement du jeu de raccordement pour compteurs de calories et des points de raccordement doivent être vérifiés régulièrement lors de l'entretien de l'installation. Le jeu de raccordement doit être facilement accessible.

11 Conditions générales de vente et de livraison

Les conditions générales de vente et de livraison valables au moment de la livraison s'appliquent.

