

Wärmemengenzähler-Anschluss-Set 1

für „Multidis SF“ Edelstahl-Verteiler für Flächenheizung
und „Multidis SH“ Edelstahl-Verteiler für Heizkörperanbindung
Einbauanleitung

Ausführungen, Beschreibung:

Wärmemengenzähler-Anschluss-Sets mit „Hycocoon VTZ“ Strangregulierventil, abgestimmt auf den Einsatz mit „Multidis SF“ Edelstahl-Verteilern für Flächenheizung und „Multidis SH“ Edelstahl-Verteilern für Heizkörperanbindung für 2 bis 12 Heizkreise.

Im Rücklauf können handelsübliche Wärmemengenzähler mit flachdichtenden Gehäusen nachgerüstet werden:

mit Baulänge 110 mm und G $\frac{3}{4}$ Außengewinde sowie mit Baulänge 130 mm und G 1 Außengewinde.

max. Betriebsdruck: 10 bar

max. Differenzdruck: 1 bar

max. Betriebstemperatur: 100 °C

kvs-Wert: 6,6 m³/h (Der kv-Wert des „Hycocoon VTZ“ Strangregulierventils ist zusätzlich zu berücksichtigen, siehe Punkte „Einregulierung“ und „Berechnungsbeispiel“.)

Art.-Nr. 140 45 80, Set 1, Eckform,

Art.-Nr. 140 45 81, Set 1, Durchgangsform.

Lieferumfang:

Art.-Nr. 140 45 80, Set 1, Eckform (Abb. 1):

Für den Vorlauf:

1. Kugelhahn mit Temperaturfühleranschluss M10 x 1, mit Winkelverschraubung und Flachdichtung.

Für den Rücklauf:

2. Strangregulierventil „Hycocoon VTZ“ DN 20 mit Winkelverschraubung und Flachdichtung,

3. Zählerpassstück mit Reduzierstücken und Flachdichtungen,

4. Kugelhahn mit Verschraubung und Flachdichtung,

5. weitere 4 Flachdichtungen für G 1-Verbindungen.

Art.-Nr. 140 45 81, Set 1, Durchgangsform (Abb. 2):

Für den Vorlauf:

1. Kugelhahn mit Temperaturfühleranschluss M10 x 1.

Für den Rücklauf:

2. Strangregulierventil „Hycocoon VTZ“ DN 20 mit Verschraubung und Flachdichtung,

3. Zählerpassstück mit Reduzierstücken und Flachdichtung,

4. Kugelhahn mit Verschraubung und Flachdichtung,

5. weitere 4 Flachdichtungen für G 1-Verbindungen.

Montage:

Hinweise zum Einbauschränk:

Zur Auswahl eines Oventrop Einbauschranks sollten die Angaben der Tabellen 1 und 2 berücksichtigt werden.

Die **Baulänge** (L1 bzw. L2) setzt sich zusammen aus der Länge des „Multidis“ Edelstahl-Verteilers (L3) und des Wärmemengenzähler-Anschluss-Sets.

Die Bautiefe wird bestimmt durch den vorgesehenen Wärmemengenzähler (T1) und den Abstand Mitte Rohr bis zur Rückwand (Befestigungsschienen berücksichtigen, Abb. 3). Der Rahmen des Einbauschranks ist bis auf die errechnete Tiefe herauszuziehen.

Hinweise zum Verteiler:

Die Montage des „Multidis“ Edelstahl-Verteilers erfolgt gemäß der beiliegenden Montageanleitung, **bis auf folgende Änderung:**

Bei Einsatz eines Wärmemengenzählers sollten der **Rücklaufbalken oben**, der **Vorlaufbalken unten** montiert werden. Dadurch ist eine gute Zugänglichkeit der Armaturen gewährleistet, vor allem bei dem Anschluss-Set in Eckform (Abb. 3).

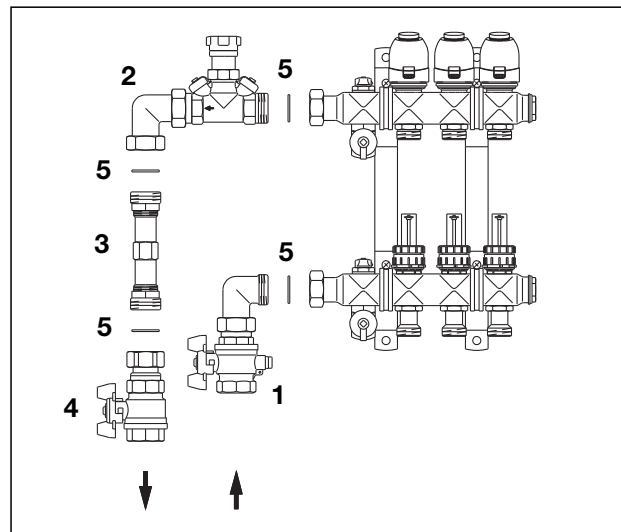


Abb. 1: Wärmemengenzähler-Anschluss-Set 1, Eckform, Lieferumfang und Anordnung der Komponenten bei Linksanschluss

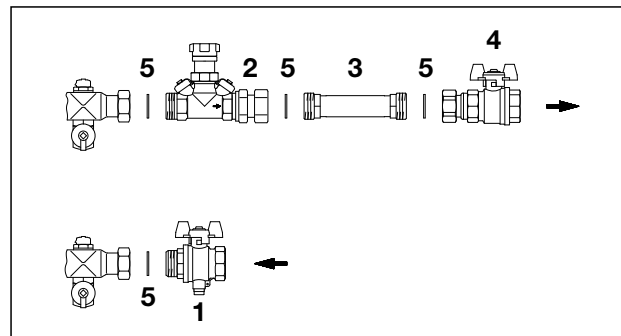


Abb. 2: Wärmemengenzähler-Anschluss-Set 1, Durchgangsform, Lieferumfang und Anordnung der Komponenten bei Rechtsanschluss

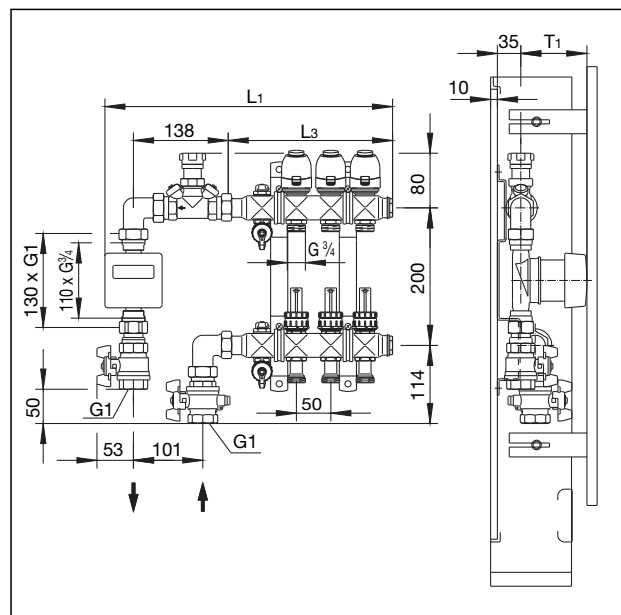


Abb. 3: Beispiel: Wärmemengenzähler-Anschluss-Set 1, Eckform und „Multidis SF“ Edelstahl-Verteiler für Flächenheizung, Baulängen und Bautiefe

Bedingt durch die Form der Verteilerhalterung, liegt der obere Verteilerbalken dichter an der Rückwand. Dies wirkt sich günstig auf die Bautiefe mit Wärmemengenzähler aus.

Wärmemengenzähler-Anschluss-Set 1:

Die Wärmemengenzähler-Anschluss-Sets sind geeignet für Links- und Rechtsanschluss am Verteiler.

Die Komponenten wie in Abb. 1 bzw. Abb. 2 dargestellt montieren, Flachdichtungen liegen bei.

Auch die Verbindung zum „Multidis“ Edelstahl-Verteiler ist flachdichtend.

Alle Verbindungen anziehen.

Der Einbau eines Oventrop Schmutzfängers in der Heizungsanlage wird empfohlen, um die einwandfreie Funktion aller Armaturen langfristig zu gewährleisten.

Die Anbindung der Steigleitungen am Innengewindeanschluss der Kugelhähne erfolgt z. B. mit dem Oventrop „Combi-System“:

- „Copipe“ Mehrschicht-Verbundrohr
- „Cofit P“ Pressverbinder
- „Cofit S“ Schraubverbinder

Die verwendeten Rohrleitungen sind hinsichtlich Wärme- und Schallübertragung entsprechend den jeweils gültigen Gesetzen, Verordnungen, Normen, Richtlinien und dem Stand der Technik zu isolieren.

Füllen, entlüften, dichtprüfen:

Die Heizungsanlage füllen und spülen, bei Gefahr des Einfrierens Frostschutzmittel zugeben.

Zum Entlüften, auch beim späteren Heizbetrieb, können die Entlüftungstopfen des „Multidis“ Edelstahl-Verteilers verwendet werden.

Anschließend wird die Anlage auf Dichtheit geprüft. Das Ergebnis ist in einem Protokoll festzuhalten.

Einregulieren:

Die Stränge der Heizungsanlage sind nach VOB C/ DIN 18380 untereinander abzugleichen. Dadurch werden alle Anlagenteile entsprechend der Auslegung mit Wärme versorgt.

Der hydraulische Abgleich erfolgt beim Oventrop Wärmemengenzähler-Anschluss-Set 1 mittels des „Hycococon VTZ“ Strangregulierventils.

Die Voreinstellung kann mit der Oventrop Software zur Rohrnetzrechnung ermittelt werden. Die Einstellung des berechneten Wertes erfolgt entsprechend der beiliegenden Anleitung.

Bei der Berechnung der Anlage von Hand ist für das Wärmemengenzähler-Anschluss-Set ein kvs-Wert von 6,6 m³/h zu berücksichtigen (Diagramm 1). Der Druckverlust am Strangregulierventil geht zusätzlich in die Berechnung ein.

Der am „Hycococon VTZ“ Strangregulierventil zu drosselnde Differenzdruck muss berechnet werden. Mit dem bekannten Massenstrom im Auslegungspunkt kann die Voreinstellung aus Diagramm 2 abgelesen werden.

Ein Berechnungsbeispiel ist unten aufgeführt.

Nachrüsten von Wärmemengenzählern:

Im Rücklauf können handelsübliche Wärmemengenzähler mit flachdichtenden Gehäusen nachgerüstet werden:

mit Baulänge 110 mm und G 3/4 Außengewinde sowie mit Baulänge 130 mm und G 1 Außengewinde.

Vor dem Einbau wird das Strangregulierventil vor und der Kugelhahn hinter dem Zählerpassstück abgesperrt.

! ACHTUNG!

Die Kunststoff-Zählerpassstücke sind Platzhalter und nicht für den Dauerbetrieb vorgesehen. Ausbau der Zählerpassstücke nur im drucklosen Zustand!

Die Verschraubungen sind zu lösen.

Die Dichtflächen sollten gereinigt und beim Zusammenbau neue Flachdichtungen verwendet werden.

Ein Wärmemengenzähler-Gehäuse mit Baulänge 130 mm und G 1 Außengewinde wird direkt zwischen den Verschraubungen eingebaut.

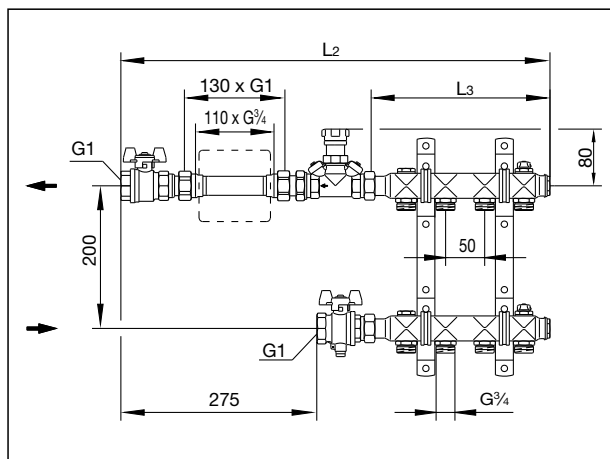


Abb. 4: Wärmemengenzähler-Anschluss-Set 1, Durchgangsform, und „Multidis SH“ Edelstahl-Verteiler für Heizkörperanbindung, Baulängen

Anz. Kreise	Eckform Art.-Nr. 140 45 80	Einbauschränk	Durchgangsform Art.-Nr. 140 45 81	Einbauschränk
	L ₁	Art.-Nr.	L ₂	Art.-Nr.
2	377	140 11 51	544	140 11 52
3	427	140 11 51	594	140 11 52
4	477	140 11 51	644	140 11 53
5	527	140 11 52	694	140 11 53
6	577	140 11 52	744	140 11 53
7	627	140 11 53	794	140 11 53
8	677	140 11 53	844	140 11 54
9	727	140 11 53	894	140 11 54
10	777	140 11 53	944	140 11 54
11	827	140 11 54	994	140 11 54
12	877	140 11 54	1044	140 11 54

Tabelle 1: Empfohlene Einbauschränke für „Multidis SF“ Edelstahl-Verteiler für Flächenheizung mit Wärmemengenzähler-Anschluss-Set

Anz. Kreise	Eckform Art.-Nr. 140 45 80	Einbauschränk	Durchgangsform Art.-Nr. 140 45 81	Einbauschränk
	L ₁	Art.-Nr.	L ₂	Art.-Nr.
2	327	140 11 51	494	140 11 52
3	377	140 11 51	544	140 11 52
4	427	140 11 51	594	140 11 52
5	477	140 11 51	644	140 11 53
6	527	140 11 52	694	140 11 53
7	577	140 11 52	744	140 11 53
8	627	140 11 53	794	140 11 53
9	677	140 11 53	844	140 11 54
10	727	140 11 53	894	140 11 54
11	777	140 11 53	944	140 11 54
12	827	140 11 54	994	140 11 54

Tabelle 2: Empfohlene Einbauschränke für „Multidis SH“ Edelstahl-Verteiler für Heizkörperanbindung mit Wärmemengenzähler-Anschluss-Set

Bei einem Wärmemengenzähler-Gehäuse mit Baulänge 110 mm und G $\frac{3}{4}$ Außengewinde, sind zunächst die Reduzierstücke auf das Gehäuse aufzuschrauben. Anschließend wird das Gehäuse zwischen den Verschraubungen eingesetzt.

Das Wärmemengenzähler-Gehäuse und die Überwurfmutter der Verschraubung sind zu verplomben.

Kugelhahn und Strangregulierventil sind zu öffnen, die Heizungsanlage ist zu entlüften und vor der Inbetriebnahme auf Dichtheit zu prüfen.

Durch den Wärmemengenzähler erhöht sich der Druckverlust in der Anlage. Die Voreinstellung des „Hycoccon VTZ“ Strangregulierventils ist so zu vergrößern, dass der ursprüngliche Auslegungszustand wieder hergestellt wird.

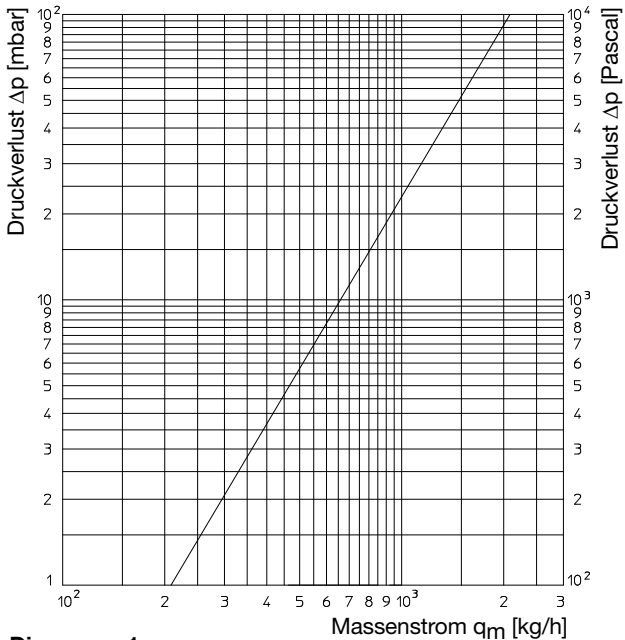


Diagramm 1:
Druckverlust Wärmemengenzähler-Anschluss-Set 1

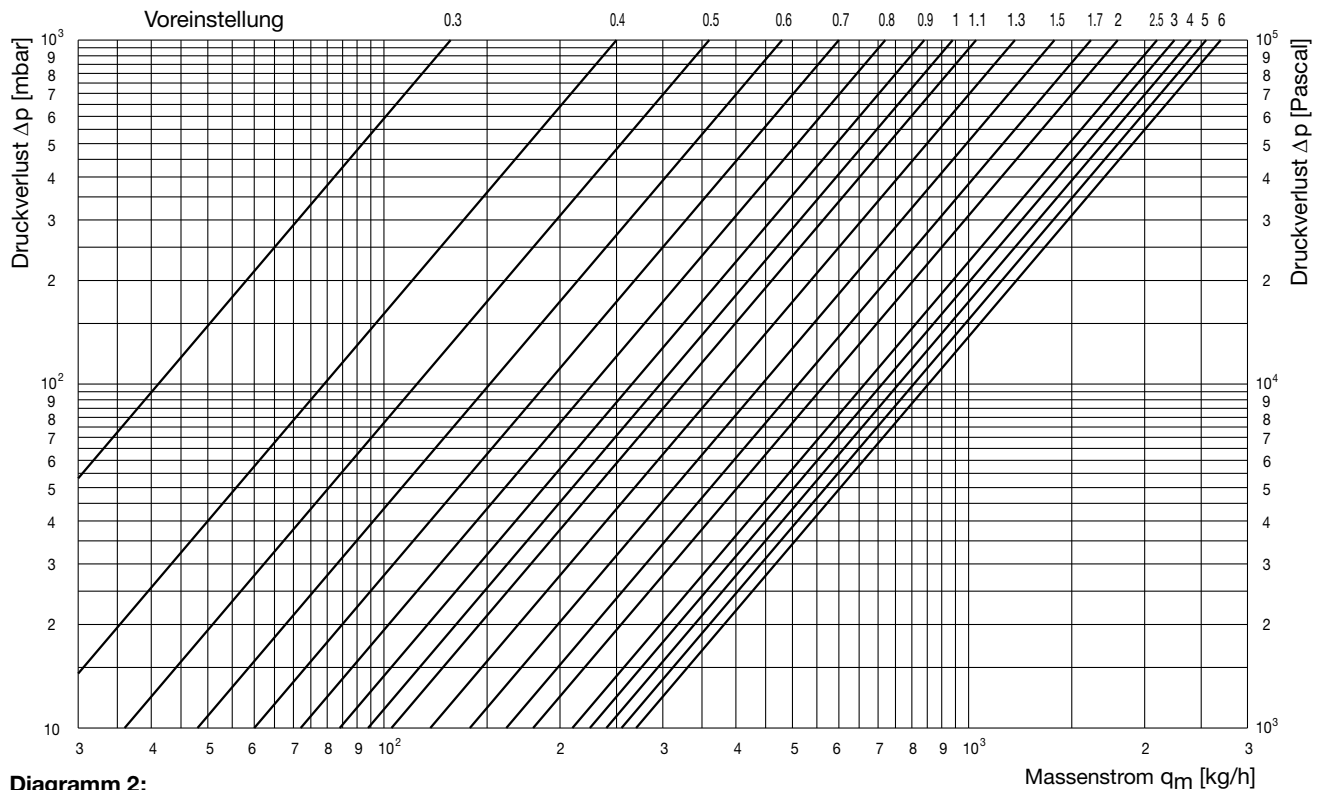


Diagramm 2:
Druckverlust „Hycoccon VTZ“ Strangregulierventil DN 20

Weitere Hinweise enthalten die Datenblätter „Multidis SH“ Edelstahl-Verteiler für Heizkörperanbindung, „Multidis SF“ Edelstahl-Verteiler für Flächenheizung, „Hycoccon VTZ“ und „Hycoccon DTZ“.

Technische Änderungen vorbehalten.
140458181 08/2013

Berechnungsbeispiel:

Für eine Flächenheizungsanlage mit 2 Verteilern

Gegeben:	Verteiler 1	Verteiler 2
Anzahl der Flächenheizkreise	7	4
Massenstrom	600 kg/h	280 kg/h
Druckverlust inklusive Steigleitungen	260 mbar	180 mbar
Pumpendruck	490 mbar bei 880 kg/h	

Hydraulischer Abgleich, ohne Wärmemengenzähler		
Zusätzlicher Druckverlust des Wärmemengenzähler-Anschluss-Sets (Diagramm 1)	8 mbar	2 mbar
Pumpendruck abzüglich Druckverluste	490 mbar – 260 mbar – 8 mbar	491 mbar – 180 mbar – 2 mbar
Muss durch Strangregulierventil ausgeglichen werden	222 mbar	308 mbar
Erforderliche Voreinstellung am Strangregulierventil (Diagr. 2)	1,4	0,7

Hydraulischer Abgleich, mit Wärmemengenzähler		
Zusätzlicher Druckverlust des Wärmemengenzählers (Beispiel)	125 mbar	30 mbar
Pumpendruck abzüglich Druckverluste	490 mbar – 260 mbar – 8 mbar – 125 mbar	491 mbar – 180 mbar – 2 mbar – 30 mbar
Muss durch Strangregulierventil ausgeglichen werden	97 mbar	278 mbar
Erforderliche Voreinstellung am Strangregulierventil (Diagr. 2)	2	0,7

OVENTROP GmbH & Co. KG
Paul-Oventrop-Straße 1
D-59939 Olsberg
Telefon +49 (0)29 62 82-0
Telefax +49 (0)29 62 82-400
E-Mail mail@oventrop.de
Internet www.oventrop.com

Eine Übersicht der weltweiten Ansprechpartner finden Sie unter www.oventrop.de.

Heat meter connection set no.1

for stainless steel distributor/collector "Multidis SF" for surface heating systems
and stainless steel distributor/collector "Mutidis SH" for radiator connection
Installation instructions

Models, description:

Heat meter connection set with double regulating and commissioning valve "Hycococon VTZ" for use with stainless steel distributors/collectors "Multidis SF" for surface heating systems and stainless steel distributors/collectors "Multidis SH" for radiator connection for 2 to 12 heating circuits.

The return may be subsequently equipped with commercial heat meters with flat sealing bodies:

Length 110 mm and G 3/4 thread

Length 130 mm and G 1 male thread

Max. working pressure: 10 bar

Max. differential pressure: 1 bar

Max. working temperature: 100°C

kvs value: 6.6 m³/h (The kv value of the double regulating and commissioning valve "Hycococon VTZ" has to be considered in addition, see points "Regulation" and "Example of calculation".)

Item no. 140 45 80, set no. 1, angle pattern

Item no. 140 45 81, set no. 1, straight pattern

Composition of sets:

Item no. 140 45 80, set no. 1, angle pattern (illustr. 1):

For supply:

1. Ball valve with temperature sensor connection M 10 x 1, with angle pattern fitting and flat seal

For return:

2. Double regulating and commissioning valve "Hycococon VTZ" DN 20 with fitting and flat seal
3. Meter stool piece with reducers and flat seals
4. Ball valve with coupling and flat seal
5. 4 additional flat seals for G 1-connections

Item no. 140 45 81, set no. 1, straight pattern (illustr. 2):

For supply:

1. Ball valve with temperature sensor connection M 10 x 1

For return:

2. Double regulating and commissioning valve "Hycococon VTZ" DN 20 with fitting and flat seal
3. Meter stool piece with reducers and flat seals
4. Ball valve with coupling and flat seal
5. 4 additional flat seals for G 1-connections

Installation:

Information regarding cabinet:

For the choice of an Oventrop cabinet, the indications in table 1 and 2 should be taken into consideration.

The length (L1 or L2) is composed of the length of the stainless steel distributor/collector "Multidis" (L3) and the heat meter connection set.

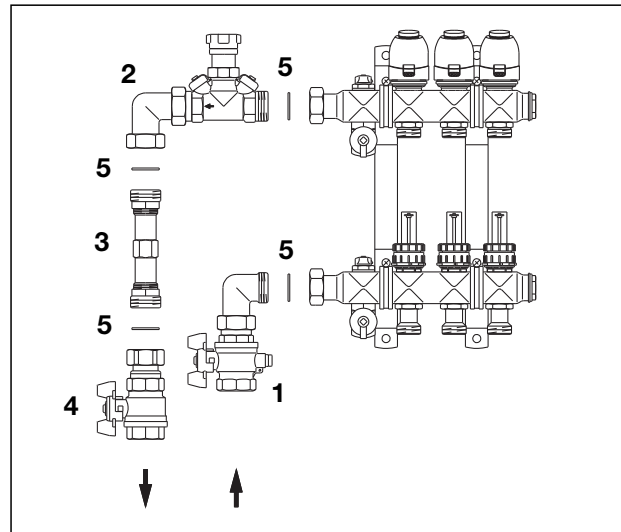
The installation depth is defined by the designated heat meter (T1) and the distance between the pipe centre and the back wall (fixing rails to be considered, illustr. 3). Pull out the frame of the cabinet to the calculated depth.

Information regarding distributor/collector:

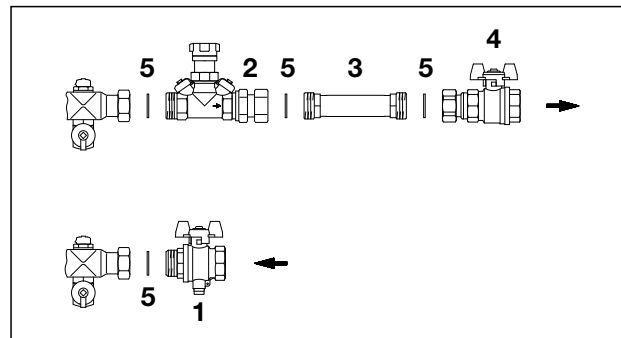
The stainless steel distributor/collector "Multidis" is installed according to the enclosed installation instructions, except for the following modification:

When using a heat meter, the return collector should be mounted at the top and the supply distributor at the bottom.

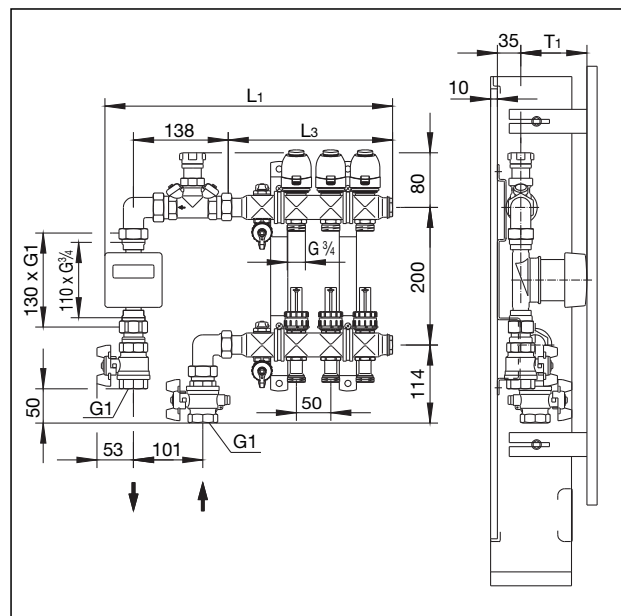
An easy access of the components, especially of the angle pattern set, is thus guaranteed (illustr. 3).



Illustr. 1: Heat meter connection set no. 1, angle pattern, location of components for left hand side connection



Illustr. 2: Heat meter connection set no. 1, straight pattern, location of components for right hand side connection



Illustr. 3: Example: Heat meter connection set no. 1, angle pattern and stainless steel distributor/collector "Multidis SF" for surface heating systems, installation lengths and depth

Due to the shape of the bracket, the upper return collector lies closer to the back wall which has a favourable effect on the installation depth with heat meter.

Heat meter connection sets:

The heat meter connection sets are suitable for left and right hand side connection to the distributor/collector.

Fit the components as shown in illustr. 1 or 2, flat seals are attached.

The connection to the stainless steel distributor/collector "Multidis" is flat sealing, too.

Tighten all connections.

To guarantee a long and trouble-free function of all components, the installation of an Oventrop filter is recommended.

The risers are connected to the female thread of the ball valves, e.g. by use of the Oventrop "Combi-System":

- composition pipe "Copipe"
- press fittings "Cofit P"
- screwed fittings "Cofit S"

A thermal and sound insulation according to the valid rules, decrees, standards and guidelines has to be carried out.

Filling, bleeding, leak testing:

Fill and flush heating system, add antifreeze liquid in case of risk of frost.

Even under working conditions, the installation is bled by using the vent plugs at the stainless steel distributor/collector "Multidis".

Then carry out leakage test. The results have to be documented in a print-out.

Regulation:

Hydronic balancing of the risers according to DIN 18380 has to be carried out. This way, all parts of the system are supplied with heat according to the design calculation.

When using the heat meter connection set no. 1, hydronic balancing is carried out by use of the double regulating and commissioning valve "Hycocoon VTZ".

Presetting can be determined with the help of the Oventrop pipework calculation software. Setting of the calculated value is carried out according to the enclosed instructions.

In case of a manual calculation of the system, a kvs value of 6.6 m³/h has to be considered for the heat meter connection set (chart 1). The pressure loss at the double regulating and commissioning valve has to be considered in the calculation, too.

The differential pressure to be throttled at the double regulating and commissioning valve "Hycocoon VTZ" has to be calculated. With the known flow rate at the design point, the presetting can be read off chart 2.

A calculation example is shown below.

Subsequent installation of heat meters:

Commercial heat meters with flat sealing bodies may be subsequently installed in the return:

Length 110 mm and G ¾ male thread

Length 130 mm and G 1 male thread

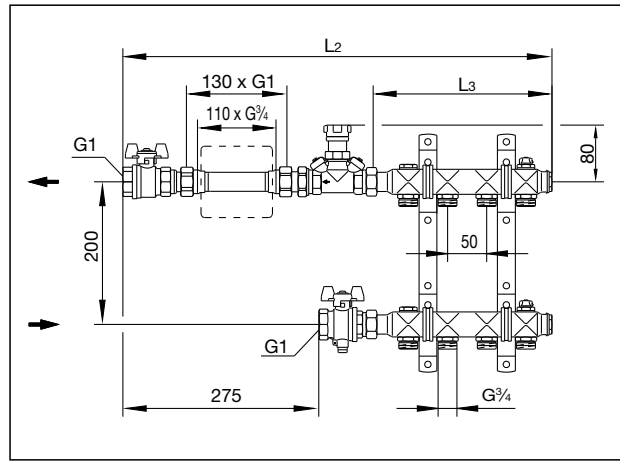
Before installation, the double regulating valve in front and the ball valve behind the meter stool piece are closed.

! ATTENTION!
The plastic meter stool pieces are spacers and not suitable for constant operation. The meter stool pieces must only be removed if the system has been depressurized!

Loosen couplings.

The sealing surfaces should be cleaned and the flat seals should be replaced when re-assembling.

A heat meter body with a length of 130 mm and G 1 male thread is installed directly between the couplings.



Illustr. 4: Heat meter connection set no. 1, straight pattern and stainless steel distributor/collector "Multidis SH" for radiator connection, installation lengths

Number of circuits	Angle pattern Item no. 140 45 80	Cabinet	Straight pattern Item no. 140 45 81	Cabinet
	L ₁	Item no.	L ₂	Item no.
2	377	140 11 51	544	140 11 52
3	427	140 11 51	594	140 11 52
4	477	140 11 51	644	140 11 53
5	527	140 11 52	694	140 11 53
6	577	140 11 52	744	140 11 53
7	627	140 11 53	794	140 11 53
8	677	140 11 53	844	140 11 54
9	727	140 11 53	894	140 11 54
10	777	140 11 53	944	140 11 54
11	827	140 11 54	994	140 11 54
12	877	140 11 54	1044	140 11 54

Table1: Recommended cabinets for stainless steel distributor/collector "Multidis SF" for surface heating systems with heat meter connection set

Number of circuits	Angle pattern Item no. 140 45 80	Cabinet	Straight pattern Item no. 140 45 81	Cabinet
	L ₁	Item no.	L ₂	Item no.
2	327	140 11 51	494	140 11 52
3	377	140 11 51	544	140 11 52
4	427	140 11 51	594	140 11 52
5	477	140 11 51	644	140 11 53
6	527	140 11 52	694	140 11 53
7	577	140 11 52	744	140 11 53
8	627	140 11 53	794	140 11 53
9	677	140 11 53	844	140 11 54
10	727	140 11 53	894	140 11 54
11	777	140 11 53	944	140 11 54
12	827	140 11 54	994	140 11 54

Table 2: Recommended cabinets for stainless steel distributor/collector "Multidis SH" for radiator connection with heat meter connection set

When installing a heat meter body with a length of 110 mm and G 3/4 male thread, the reducers have to be screwed onto the body first. Then the body is mounted between the couplings.

The heat meter body and the collar nut of the coupling are to be lead-sealed.

Open the ball valve as well as the double regulating and commissioning valve, bleed the heating system and carry out a leakage test before putting the system into operation.

Due to the heat meter, the pressure loss within the system is increased. The presetting of the double regulating and commissioning valve "Hycoccon VTZ" has to be increased in such a way that the original design is restored.

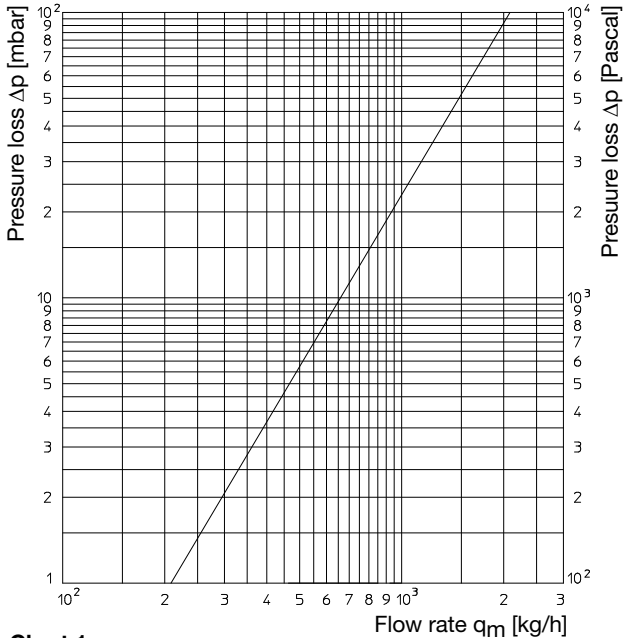


Chart 1:
Pressure loss heat meter connection set no. 1

Example for calculation:

For a surface heating system with 2 distributors/collectors

Known data:	Distributor 1	Distributor 2
Number of surface heating circuits	7	4
Flow rate	600 kg/h	280 kg/h
Pressure loss including risers	260 mbar	180 mbar
Pump pressure	490 mbar at 880 kg/h	

Hydronic balancing, without heat meter:		
Additional pressure loss of the heat meter connection set (chart 1)	8 mbar	2 mbar
Pump pressure less pressure losses	490 mbar - 260 mbar = 230 mbar	491 mbar - 180 mbar = 311 mbar
Must be balanced by a DRV	222 mbar	308 mbar
Required presetting at DRV (chart 2)	1,4	0,7

Hydronic balancing, with heat meter:		
Additional pressure loss of heat meter (Example)	125 mbar	30 mbar
Pressure loss less pressure losses	490 mbar - 260 mbar - 8 mbar = 222 mbar	491 mbar - 180 mbar - 2 mbar = 309 mbar
Must be balanced by a DRV	97 mbar	278 mbar
Required presetting at DRV (chart 2)	2	0,7

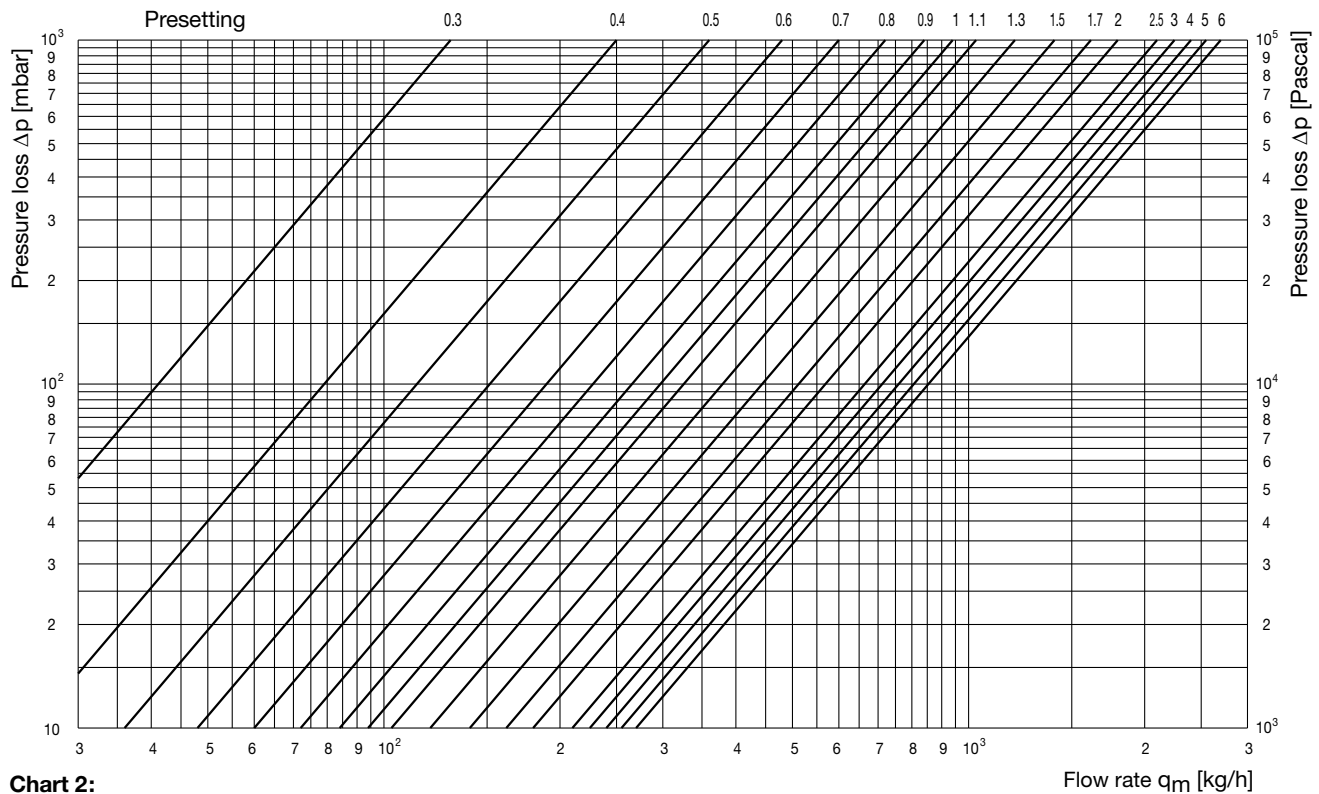


Chart 2:
Pressure loss double regulating and commissioning valve "Hycoccon VTZ" DN 20

F

Jeu de raccordement no. 1 pour compteurs de calories

pour distributeurs/collecteurs en acier inoxydable «Multidis SF» pour installations de surfaces chauffantes
pour distributeurs/collecteurs en acier inoxydable «Multidis SH» pour le raccordement de radiateurs pour 2 à 12 circuits de chauffe
Instructions de montage

Modèles, description:

Jeu de raccordement pour compteurs de calories avec robinet d'équilibrage «Hycocoon VTZ» pour l'utilisation avec les distributeurs/collecteurs en acier inoxydable «Multidis SF» pour installations de surfaces chauffantes et distributeurs/collecteurs en acier inoxydable «Multidis SH» pour le raccordement de radiateurs pour 2 à 12 circuits de chauffe.

Des compteurs de calories du commerce avec corps à joint plat peuvent être montés sur le retour ultérieurement:

Longueur 110 mm et filetage mâle G 3/4

Longueur 130 mm et filetage mâle G 1

Pression de service max.: 10 bars

Pression différentielle max.: 1 bar

Température de service max.: 100°C

Valeur kvs: 6,6 m³/h (De plus, la valeur kv du robinet d'équilibrage «Hycocoon VTZ» doit être prise en considération, voir points «Réglage» et «Exemple de calcul».)

Réf. 140 45 80, jeu no. 1, modèle équerre

Réf. 140 45 81, jeu no. 1, modèle droit

Composition des jeux:

Réf. 140 45 80, jeu no. 1, modèle équerre (illustr. 1):

Pour l'aller:

1. Robinet à tournant sphérique avec raccordement pour sonde de température M 10 x 1, avec raccord d'angle et joint plat

Pour le retour:

2. Robinet d'équilibrage «Hycocoon VTZ» DN 20 avec raccord d'angle et joint plat

3. Pièce d'ajustage pour compteur avec réductions et joints plats

4. Robinet à tournant sphérique avec raccord et joint plat

5. 4 joints plats pour raccordements G 1

Réf. 140 45 81, jeu no. 1, modèle droit (illustr. 2):

Pour l'aller:

1. Robinet à tournant sphérique avec raccordement pour sonde de température M 10 x 1

Pour le retour:

2. Robinet d'équilibrage «Hycocoon VTZ» DN 20 avec raccord et joint plat

3. Pièce d'ajustage pour compteur avec réductions et joints plats

4. Robinet à tournant sphérique avec raccord et joint plat

5. 4 joints plats pour raccordements G 1

Montage:

Conseils pour coffret:

Pour choisir un coffret Oventrop, veuillez tenir compte des indications des tableaux 1 et 2.

La longueur (L1 ou L2) se compose de la longueur du distributeur/collecteur en acier inoxydable «Multidis» (L3) et du jeu de raccordement pour compteurs de calories.

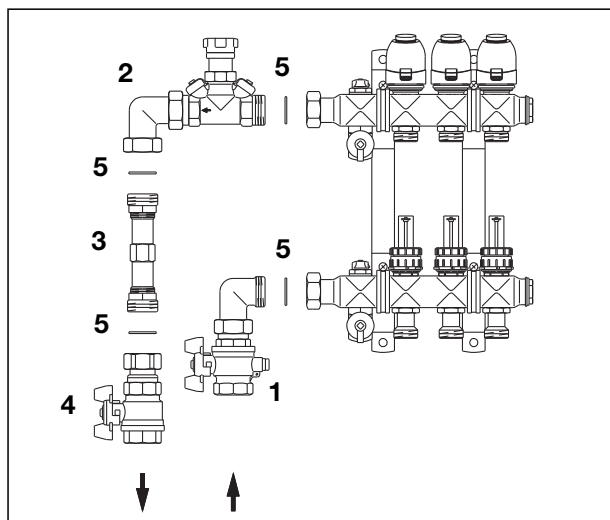
La profondeur est déterminée par le compteur de calories (T1) prévu et par l'écartement entre l'axe du tube et la paroi arrière (les rails de fixation sont à considérer, illustr. 3). Extraire le cadre du coffret jusqu'à la profondeur calculée.

Conseils pour distributeur/collecteur:

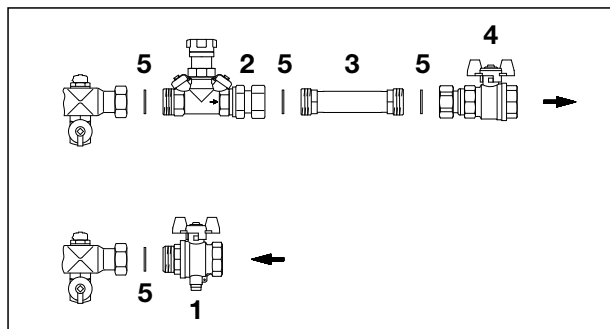
Le montage du distributeur/collecteur en acier inoxydable «Multidis» se fait selon les instructions de montage jointes, ainsi que la modification suivante:

Lors de l'utilisation d'un compteur de calories, le collecteur pour le retour devrait être monté en haut et le distributeur pour l'aller en bas.

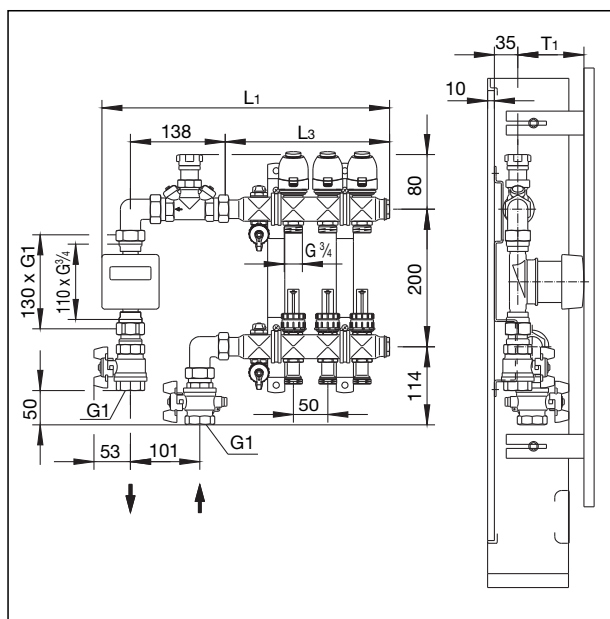
Les composants, spécialement du modèle équerre, sont donc facilement accessibles (illustr. 3).



Illustr. 1: Jeu de raccordement no. 1 pour compteurs de calories, modèle équerre, composantes livrées avec pour raccordement du côté gauche



Illustr. 2: Jeu de raccordement no. 1 pour compteurs de calories, modèle droit, composantes livrées avec pour raccordement du côté droit



Illustr. 3: Exemple: Jeu de raccordement no. 1 pour compteurs de calories, modèle équerre et distributeur/collecteur en acier inoxydable «Multidis SF» pour installations de surfaces chauffantes, longueurs et profondeur

De par la forme de la console, le collecteur en haut est situé plus près de la paroi arrière ce qui a pour effet de minimiser la profondeur avec compteur de calories.

Jeu de raccordement pour compteurs de calories:

Les jeux de raccordement pour compteurs de calories:

conviennent aussi bien pour raccordement du côté gauche que droit.

Monter les composantes comme montré dans les illustrations 1 et 2, des joints plats sont livrés avec.

Le raccordement vers le distributeur/collecteur en acier inoxydable «Multidis» est aussi à joint plat.

Serrer tous les raccordements.

Il est recommandé de monter un filtre Oventrop dans l'installation de chauffage par le sol afin de garantir un fonctionnement impeccable à long terme de toutes les composantes.

Le raccordement des colonnes montantes aux filetages femelles des robinets à tournant sphérique se fait par ex. à l'aide du «Combi-Système» Oventrop:

- tube multi-couches «Copipe»
- raccords à sertir «Cofit P»
- raccords à serrage «Cofit S»

Une isolation thermique et phonique de la tuyauterie selon les lois, ordonnances, normes et directives doit être réalisée.

Remplissage, purge, test d'étanchéité:

Remplir et rincer l'installation de chauffage, rajouter un additif antigel en cas de risque de gel.

L'installation peut être purgée à l'aide des purgeurs du distributeur/collecteur en acier inoxydable «Multidis», même en pleine période de service.

Ensuite, procéder au test d'étanchéité de l'installation. Les résultats sont consignés dans un procès-verbal.

Réglage:

Un équilibrage hydraulique selon DIN 18380 des colonnes entre elles est à effectuer. Une alimentation en chaleur de toutes les parties de l'installation conformément au dimensionnement est ainsi garantie.

L'équilibrage hydraulique du jeu de raccordement no. 1 pour compteurs de calories se fait à l'aide du robinet d'équilibrage «Hycocoon VTZ».

Le pré-réglage peut être déterminé à l'aide du logiciel pour le calcul du débit Oventrop. Le réglage de la valeur calculée est effectué selon les instructions jointes.

Lors d'un calcul manuel de l'installation, une valeur kvs de 6,6 m³/h est à considérer pour le jeu de raccordement pour compteurs de calories (diagramme 1). La perte de charge au robinet d'équilibrage est aussi à inclure dans le calcul.

La perte de charge à créer au robinet d'équilibrage «Hycocoon VTZ» doit être calculée. Le pré-réglage se lit sur le diagramme 2 à l'aide du débit connu par le point de consigne.

Un exemple de calcul se trouve en page suivante.

Montage ultérieur de compteurs de calories:

Des compteurs de calories du commerce avec corps à joint plat peuvent être montés sur le retour ultérieurement:

Longueur 110 mm et filetage mâle G ¾

Longueur 130 mm et filetage mâle G 1

Avant le montage, le robinet d'équilibrage en amont et le robinet à tournant sphérique en aval de la pièce d'ajustage pour compteur sont fermés.

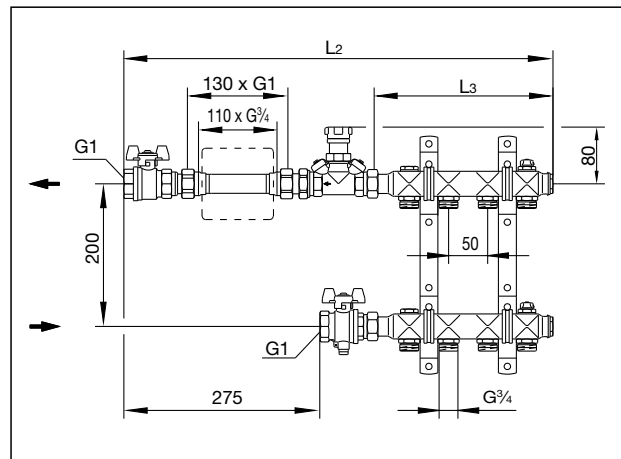
! ATTENTION!

Les pièces d'ajustage plastiques pour compteur sont des écarteurs et ne conviennent pas au service continu. Le système doit être sans pression lors du démontage des pièces d'ajustage pour compteur!

Desserrer les raccords.

Les surfaces de contact doivent être nettoyées et les joints plats doivent être remplacés lors du remontage.

Des compteurs de calories avec une longueur de 130 mm et filetage mâle G 1 sont directement montés entre les raccords.



Illustr. 4: Jeu de raccordement no. 1 pour compteurs de calories, modèle droit et distributeur/collecteur en acier inoxydable «Multidis SH» pour le raccordement de radiateurs, longueurs

Nombre circuits	Modèle équerre	Coffret	Modèle droit	Coffret
	Réf. 140 45 80		Réf. 140 45 81	
	L ₁	Réf.	L ₂	Réf.
2	377	140 11 51	544	140 11 52
3	427	140 11 51	594	140 11 52
4	477	140 11 51	644	140 11 53
5	527	140 11 52	694	140 11 53
6	577	140 11 52	744	140 11 53
7	627	140 11 53	794	140 11 53
8	677	140 11 53	844	140 11 54
9	727	140 11 53	894	140 11 54
10	777	140 11 53	944	140 11 54
11	827	140 11 54	994	140 11 54
12	877	140 11 54	1044	140 11 54

Tableau 1: Coffrets recommandés pour distributeurs/collecteurs en acier inoxydable «Multidis SF» pour installations de surfaces chauffantes avec jeu de raccordement pour compteurs de calories

Nombre circuits	Modèle équerre	Coffret	Modèle droit	Coffret
	Réf. 140 45 80		Réf. 140 45 81	
	L ₁	Réf.	L ₂	Réf.
2	327	140 11 51	494	140 11 52
3	377	140 11 51	544	140 11 52
4	427	140 11 51	594	140 11 52
5	477	140 11 51	644	140 11 53
6	527	140 11 52	694	140 11 53
7	577	140 11 52	744	140 11 53
8	627	140 11 53	794	140 11 53
9	677	140 11 53	844	140 11 54
10	727	140 11 53	894	140 11 54
11	777	140 11 53	944	140 11 54
12	827	140 11 54	994	140 11 54

Tableau 2: Coffrets recommandés pour distributeurs/collecteurs en acier inoxydable «Multidis SH» pour le raccordement de radiateurs avec jeu de raccordement pour compteurs de calories

En cas d'utilisation d'un compteur de calories d'une longueur de 110 mm et filetage mâle G 3/4, les réductions doivent d'abord être vissées sur le corps. Ensuite, le corps est monté entre les raccords.

Le corps du compteur de calories et l'écrou d'accouplement du raccord doivent être plombés.

Ouvrir le robinet à tournant sphérique et le robinet d'équilibrage, purger l'installation de chauffage et procéder au test d'étanchéité avant la mise en service.

La perte de charge dans l'installation est augmentée par le compteur de calories. Le pré réglage du robinet d'équilibrage «Hycocn VTZ» doit être augmenté de telle manière que le dimensionnement initial soit atteint.

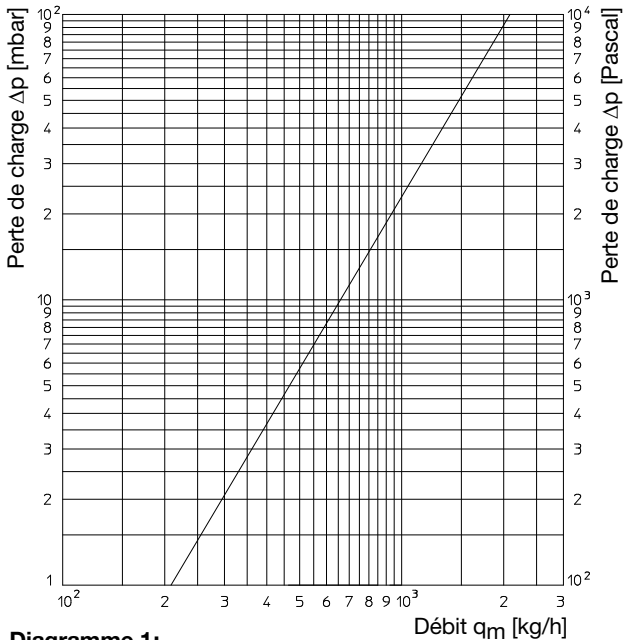


Diagramme 1:
Perte de charge jeu de raccordement no. 1 pour compteurs de calories

Exemple de calcul:

Pour une installation de surfaces chauffantes avec 2 distributeurs/collecteurs

Donné:	distributeur/collecteur 1	distributeur/collecteur 2
Nombre de circuits de chauffe par le sol	7	4
Débit	600 kg/h	280 kg/h
Perte de charge, incluant colonnes montantes	260 mbar	180 mbar
Pression de la pompe	490 mbar avec 880 kg/h	

Equilibrage hydraulique, sans compteurs de calories:		
Perte de charge additionnelle du jeu de raccordement pour compteurs de calories (diagramme 1)	8 mbar	2 mbar
Pression de la pompe moins pertes de charge	490 mbar - 260 mbar - 8 mbar	491 mbar - 180 mbar - 2 mbar
A équilibrer par robinet d'équilibrage	222 mbar	308 mbar
Préréglage nécessaire au robinet d'équilibrage (diagr. 2)	1,4	0,7

Equilibrage hydraulique, avec compteurs de calories:		
Perte de charge additionnelle du compteur de calories (exemple)	125 mbar	30 mbar
Pression de la pompe moins pertes de charge	490 mbar - 260 mbar - 8 mbar - 125 mbar	491 mbar - 180 mbar - 2 mbar - 30 mbar
A équilibrer par robinet d'équilibrage	97 mbar	278 mbar
Préréglage nécessaire au robinet d'équilibrage (diagr. 2)	2	0,7

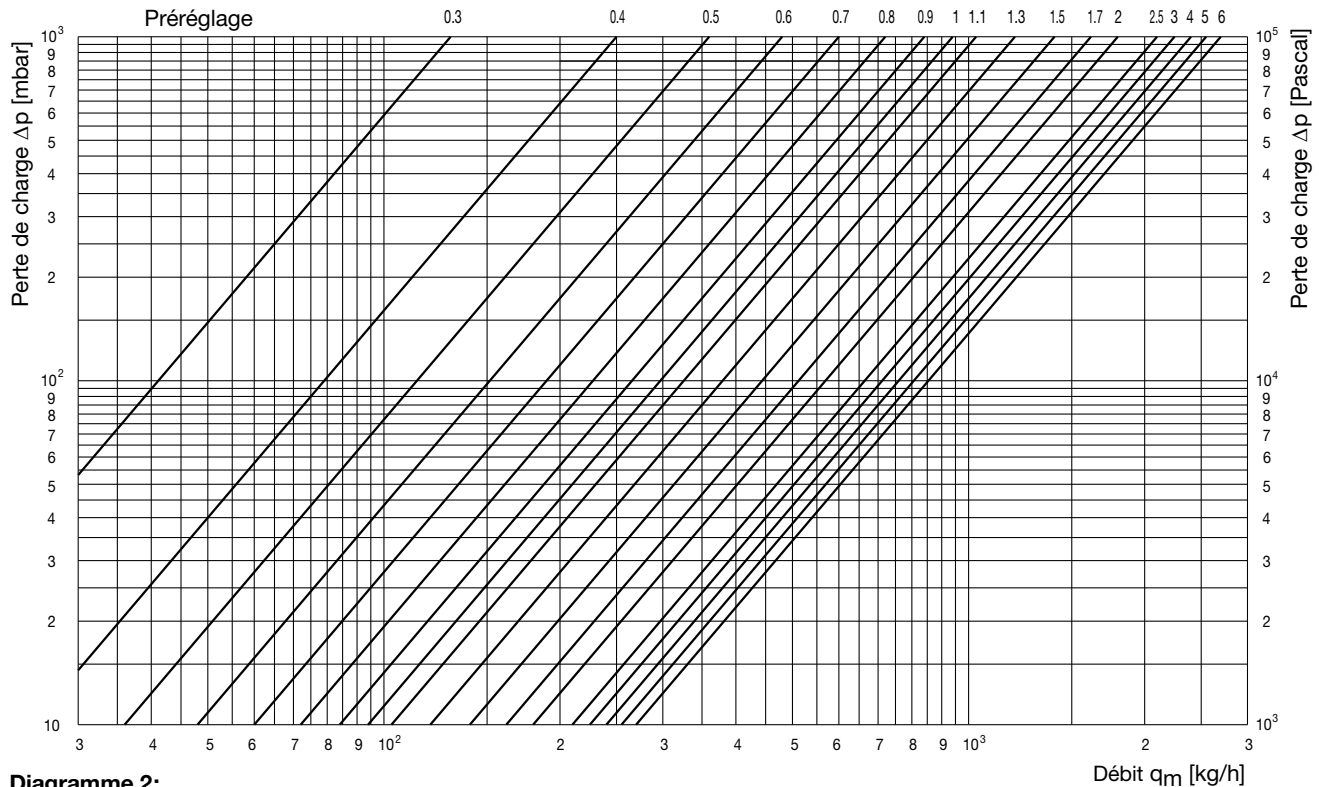


Diagramme 2:
Perte de charge robinet d'équilibrage «Hycocn VTZ» DN 20

I

Collegamento contacalorie-Set 1

per „Multidis SF“ collettore inox per impianti a pannelli
e „Multidis SH“ collettore inox per radiatori
Istruzioni di montaggio

Versioni, Descrizione:

Set di collegamento per contacalorie con valvola di bilanciamento „Hycocoon VTZ“, adatto per il collettore in inox „Multidis SF“ per impianti a pannelli e collettore in inox „Multidis SH“ per collegamento radiatori da 2 a 12 attacchi.

Nel ritorno è possibile montare successivamente contacalorie comuni con tenuta piana:

lunghezza 110 mm e FM da G 3/4 e
lunghezza 130 mm e FM da G 1

Press.d'esercizio mass.: 10 bar

Diff.di pressione mass.: 1 bar

Temp.d'esercizio mass.: 100 °C

Valore kvs 6,6 m³/h (è da tener conto del valore kv della valvola di bilanciamento „Hycocoon VTZ“, veda paragrafi „Taratura“ e „Esempi di calcolo“.)

Cod.art. 140 45 80, Set 1, angolo,

Cod.art. 140 45 81, Set 1, diritto.

Componenti:

140 45 80, Set 1, angolo (fig.1):

Per la mandata:

1. Valvola a sfera con attacco per sonda temperatura M10 x 1, raccordo ad angolo e tenuta piana.

Per il ritorno:

2. Valvole di bilanciamento „Hycocoon VTZ“ DN 20 con raccordo ad angolo e tenuta piana.

3. Sede per contatore con riduzioni e tenute piane,

4. Valvola a sfera con raccordo e tenuta piana,

5. ulteriori 4 guarnizioni per collegamento G 1

Cod.art.: 140 45 81, Set 1, diritto (fig. 2):

Per la mandata:

1. Valvola a sfera con attacco per sonda temperatura M10 x 1,

Per il ritorno:

2. Valvole di bilanciamento „Hycocoon VTZ“ DN 20 con raccordo e tenuta piana,

3. Sede per contatore con riduzioni e tenute piane

4. Valvola a sfera con raccordo e tenuta piana,

5. ulteriori 4 guarnizioni per collegamento G 1

Montaggio:

Indicazioni per la cassetta da incasso:

Nella selezione delle cassette da incasso Oventrop sono da rispettare le indicazioni riportate nelle tabelle 1 e 2.

La lunghezza (L1 e/o L2) è composta dalla lunghezza del collettore „Multidis“ (L3) e del set di collegamento contacalorie.

La profondità risulta dal contacalorie previsto da montare (T1) e dall'interasse centro tubo fino alla parete posteriore (tener conto delle staffe di fissaggio, fig. 3). La cornice della cassetta è da estrarre fino alla profondità calcolata.

Indicazioni per il collettore:

Il montaggio del collettore in inox „Multidis“ avviene secondo le istruzioni di montaggio allegate, salvo modifiche.

Variazione:

Utilizzando un contacalorie si consiglia di montare il collettore di ritorno in alto e quello della mandata in basso.

Questo garantisce un facile accesso alle valvole in particolare nella versione ad angolo (fig. 3).

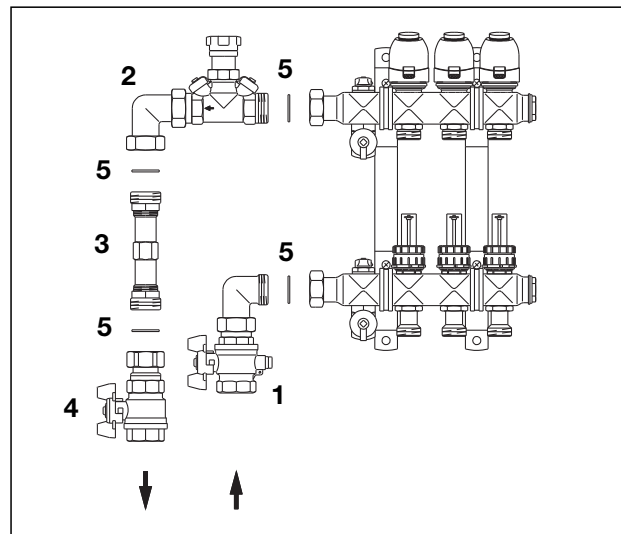


Fig. 1: Set di collegamento contacalorie, versione angolo, fornitura e montaggio dei componenti su lato sx.

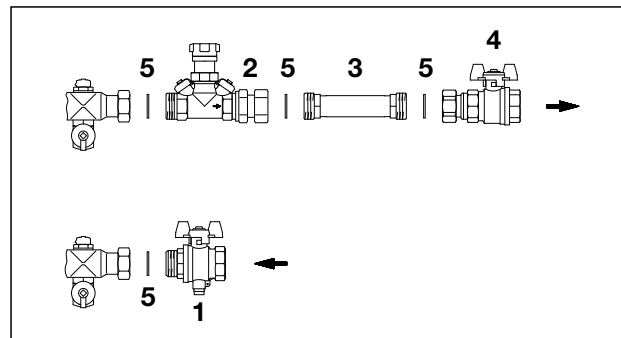


Fig. 2: Set di collegamento contacalorie, versione diritto, fornitura e montaggio dei componenti su lato dx.

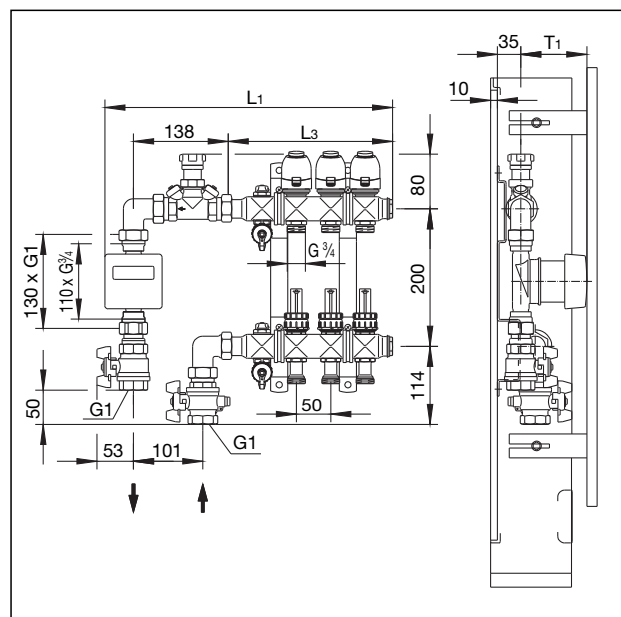


Fig. 3: Esempio: Set di collegamento per contacalorie, versione ad angolo e „Multidis SF“ collettore inox per impianti a pannelli, lunghezza e profondità

A causa della forma della staffa di fissaggio del collettore, il collettore di mandata si trova più vicino alla parete posteriore. Questo è vantaggioso per la posizione e profondità del contacalorie.

Set di collegamento contacalorie:

I set di collegamento contacalorie sono adatti per montaggio al collettore sia a sinistra che a destra.

Montare i componenti come raffigurato in fig. 1 e 2, le guarnizioni per tenuta piana sono allegate.

La battuta lato collettore „Multidis“ è a tenuta piana.

Avvitare bene tutte le calotte di collegamento.

Si consiglia di montare un filtro Oventrop nell'impianto di riscaldamento, per garantire la massima e durevole funzione delle singole valvole.

Il collegamento della colonna alle valvole a sfera FF avviene p.es. con Oventrop „Combi-System“:

- „Copipe“ tubo multistrato
- „Cofit P“ raccordi a pinzare
- „Cofit S“ raccordi di serraggio

La tubazione utilizzata è da isolare con materiale idoneo per dispersioni e trasmissioni sec. normative e prescrizioni vigenti.

Caricare, sfiatare, prova di tenuta stagna:

Caricare e sciacquare l'impianto di riscaldamento, in caso di pericolo di gelo aggiungere antigelo.

Per sfiatare, anche durante l'esercizio successivo, possono essere utilizzati i tappi di sfiato del collettore inox „Multidis“. Successivamente è da effettuare la prova di tenuta stagna. Il risultato è da riportare su un protocollo.

Taratura:

Le colonne dell'impianto di riscaldamento sono da bilanciare fra di loro sec.VOB C/DIN 18380 garantendo così il giusto equilibrio calorico.

Il bilanciamento idraulico avviene tramite „Hycocoon VTZ“ montato sul set di collegamento contacalorie.

La prerogolazione è rilevabile mediante software Oventrop. L'impostazione del valore calcolato avviene secondo le istruzioni allegate.

Effettuando il calcolo dell'impianto manualmente è da tener conto di un valore kvs di 6,6 m³/h per il set di collegamento contacalorie (diagramma 1). La perdita di pressione alla valvola di bilanciamento deve essere aggiunta al calcolo.

La differenza di pressione da strozzare sulla valvola di bilanciamento „Hycocoon VTZ“ deve essere calcolata. Con il volume conosciuto nel punto calcolato è rilevabile la prerogolazione dal diagramma 2.

Un esempio è riportato sotto.

Montaggio successivo del contacalorie:

Per il ritorno possono essere montati contacalorie comuni con corpo a battuta piana:

con lungh. 110 mm e FM da G^{3/4} come anche lungh. 130 mm e FM da G 1.

Prima del montaggio è da intercettare il raccordo contacalorie prima con la valvola di bilanciamento e dopo con la valvola a sfera.

! ATTENZIONE!

I raccordi di plastica per contacalorie sono distanziali e non sono adatti per il funzionamento continuo. I raccordi di plastica per contacalorie devono essere rimossi solo se il sistema è stato depressurizzato!

Sono da svitare i raccordi.

Le sedi delle guarnizioni devono essere pulite, utilizzare solo guarnizioni nuove.

Un corpo contacalorie con lunghezza 130 mm e FM da G 1 è da montare fra i due raccordi. Per corpi contacalorie con lunghezza da 110 mm e FM da G^{3/4}, sono da montare prima le riduzioni. Dopodiché è da montare il corpo fra i raccordi.

Il corpo contacalorie e i raccordi sono da piombare.

Aprire la valvola a sfera e la valvola di bilanciamento, sfiatare l'impianto di riscaldamento e prima della messa in funzione effettuare la prova di tenuta stagna.

Per via dei contacalorie aumenta la perdita di pressione della valvola di bilanciamento, „Hycocoon VTZ“ ed è da aggiustare come calcolato inizialmente.

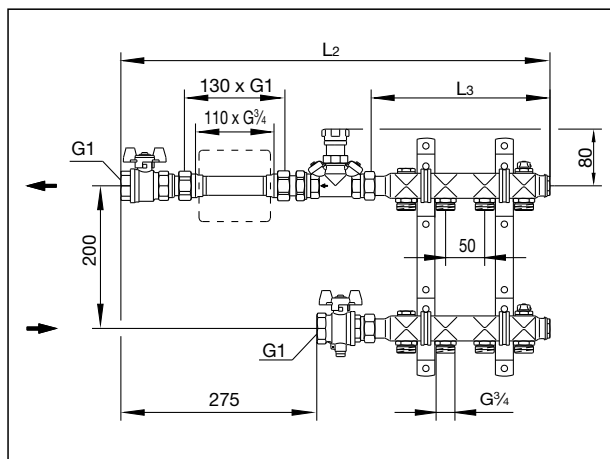


Fig. 4: Set di collegamento per contacalorie, versione diritto e „Multidis SH“ collettore inox per collegamento a radiatori, lunghezza

Attacchi	Angolo cod.art. 140 45 80	Cassetta da incasso	Diritto cod.art. 140 45 81	Cassetta da incasso
	L ₁	Cod.art.	L ₂	Cod.art.
2	377	140 11 51	544	140 11 52
3	427	140 11 51	594	140 11 52
4	477	140 11 51	644	140 11 53
5	527	140 11 52	694	140 11 53
6	577	140 11 52	744	140 11 53
7	627	140 11 53	794	140 11 53
8	677	140 11 53	844	140 11 54
9	727	140 11 53	894	140 11 54
10	777	140 11 53	944	140 11 54
11	827	140 11 54	994	140 11 54
12	877	140 11 54	1044	140 11 54

Tabella 1: Cassette consigliate per collettore inox „Multidis SF“ per impianti a pannelli con contacalorie

Attacchi	Angolo cod.art. 140 45 80	Cassetta da incasso	Diritto cod.art. 140 45 81	Cassetta da incasso
	L ₁	Cod.art.	L ₂	Cod.art.
2	327	140 11 51	494	140 11 52
3	377	140 11 51	544	140 11 52
4	427	140 11 51	594	140 11 52
5	477	140 11 51	644	140 11 53
6	527	140 11 52	694	140 11 53
7	577	140 11 52	744	140 11 53
8	627	140 11 53	794	140 11 53
9	677	140 11 53	844	140 11 54
10	727	140 11 53	894	140 11 54
11	777	140 11 53	944	140 11 54
12	827	140 11 54	994	140 11 54

Tabella 2: Cassette consigliate per collettore inox „Multidis SH“ per collegamento radiatori con contacalorie

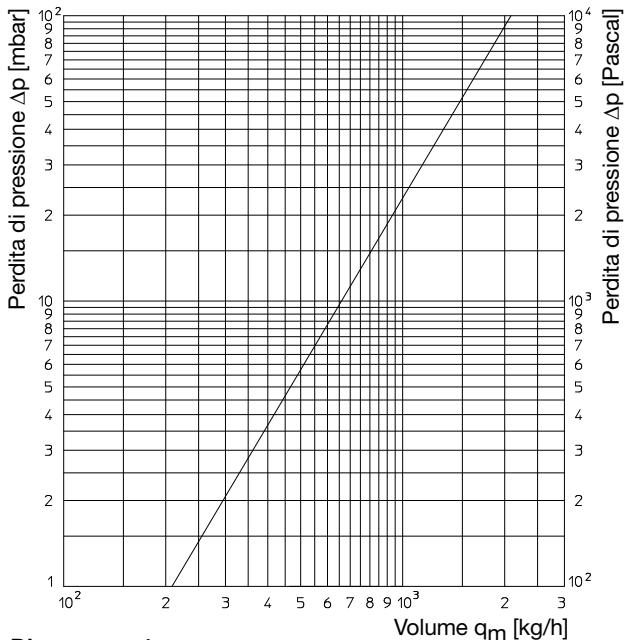


Diagramma 1:
Perdita di pressione del set 1 di collegamento contacalorie

Esempio di calcolo:

Per un impianto a pannelli con 2 collettori

Valori dati:	Collettore 1	Collettore 2
Numero di circuiti	7	4
Portata	600 kg/h	280 kg/h
Perdita di pressione inclusa la colonna montante	260 mbar	180 mbar
Pressione pompa	a 490 mbar con 880 kg/h	

Bilanciamento idraulico, senza contacalorie		
Ulteriore perdita di pressione del Set di collegamento contacalorie- (Diagramma 1)	8 mbar	2 mbar
Pressione pompa meno perdita di pressione	490 mbar - 260 mbar - 8 mbar	491 mbar - 180 mbar - 2 mbar
Deve essere compensato dalla valvola di bilanciamento	222 mbar	308 mbar
Prerogolazione necessaria sulla valvola di bilanciamento (Diagr. 2)	1,4	0,7

Bilanciamento idraulico, con contacalorie		
Ulteriore perdita di pressione del contacalorie (esempio)	125 mbar	30 mbar
Pressione pompa meno perdita di pressione	490 mbar - 260 mbar - 8 mbar - 125 mbar	491 mbar - 180 mbar - 2 mbar - 30 mbar
Deve essere compensato dalla valvola di bilanciamento	97 mbar	278 mbar
Prerogolazione necessaria sulla valvola di bilanciamento (Diagr. 2)	2	0,7

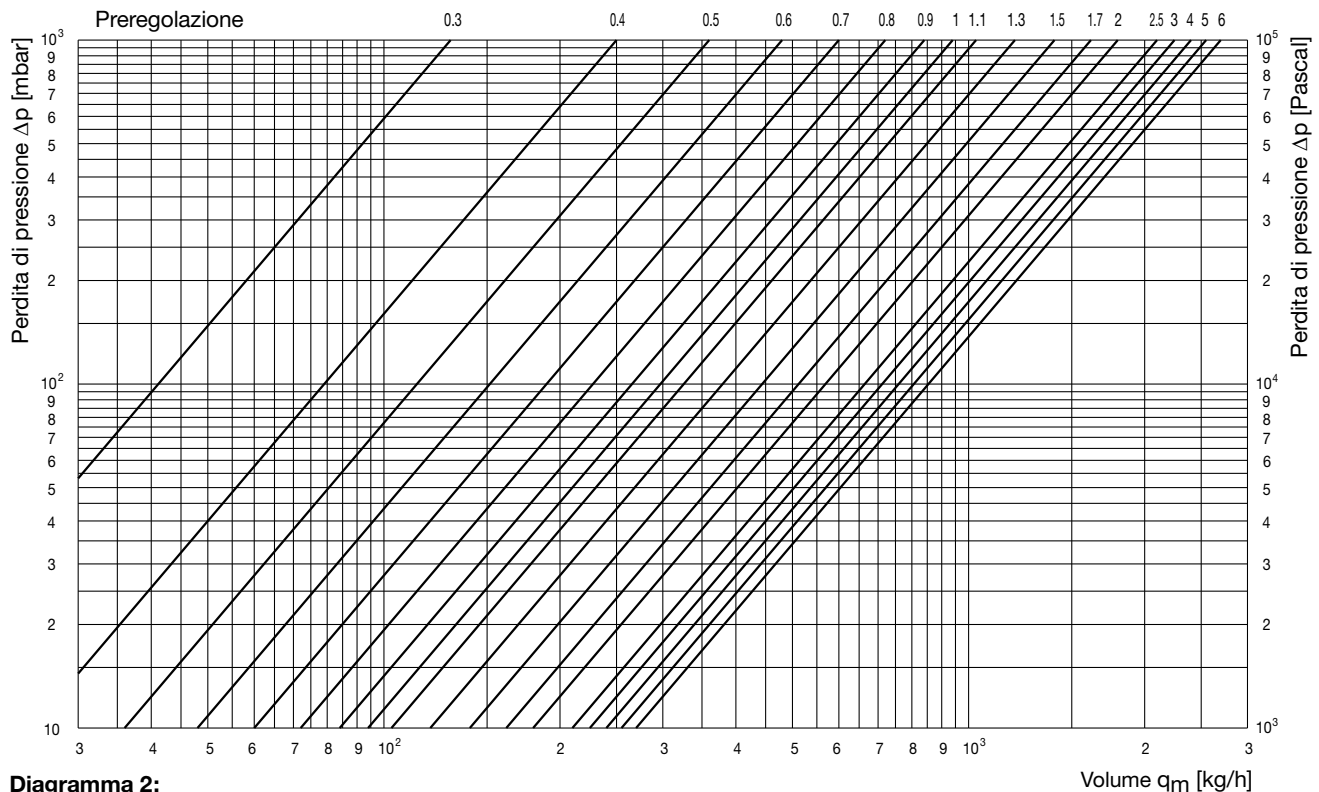


Diagramma 2:
Perdita di pressione valvola di bilanciamento „Hycocoon VTZ” DN 20

Ulteriori indicazioni veda „Fogli Tecnici Set di collegamento Contacalorie per collettori in acciaio inossidabile „Multidis”, „Multidis SH” collettori per radiatori e „Multidis SF” collettore in acciaio inossidabile per impianti a pannelli, „Hycocoon VTZ” e „Hycocoon DTZ”.